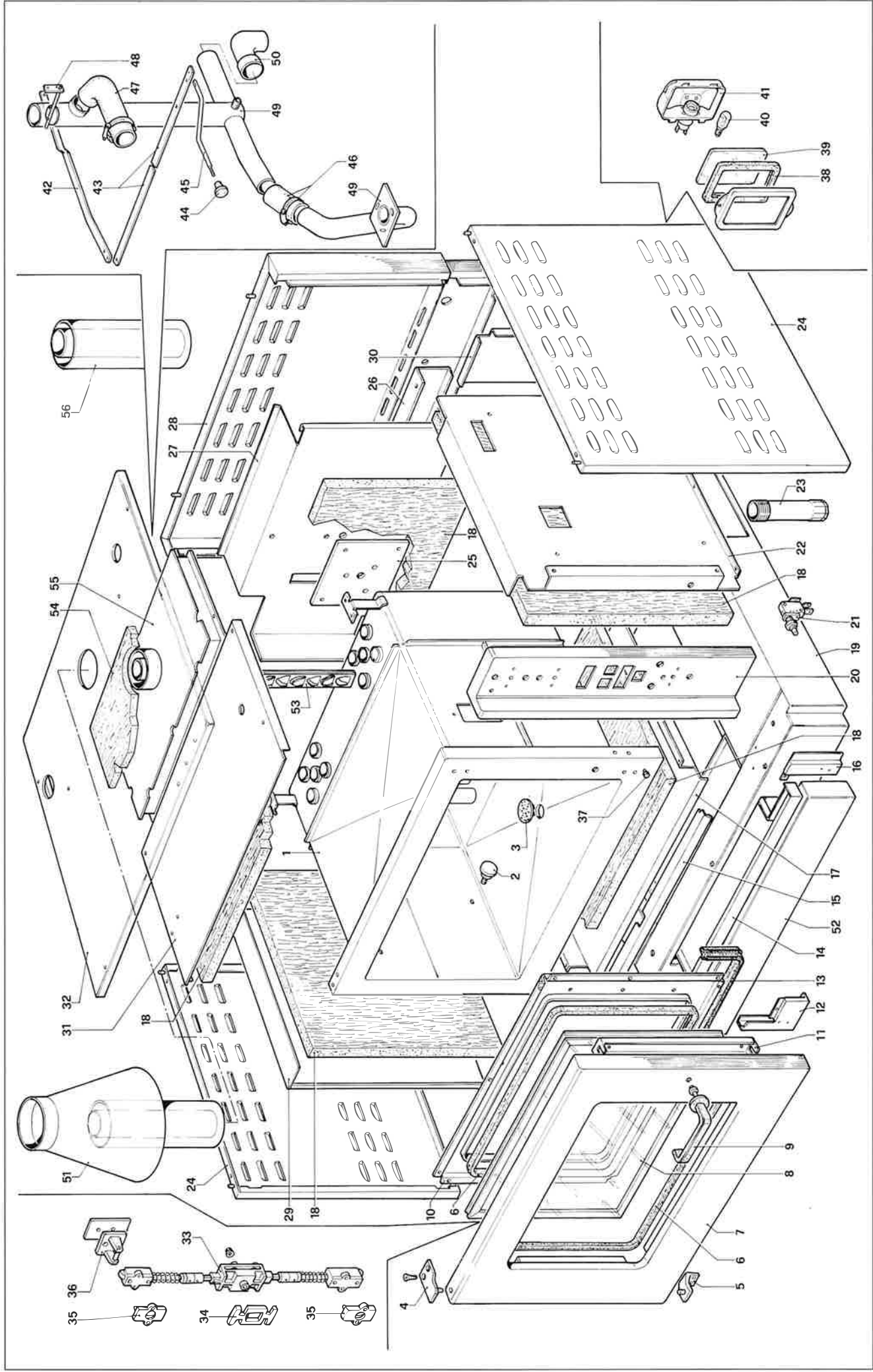


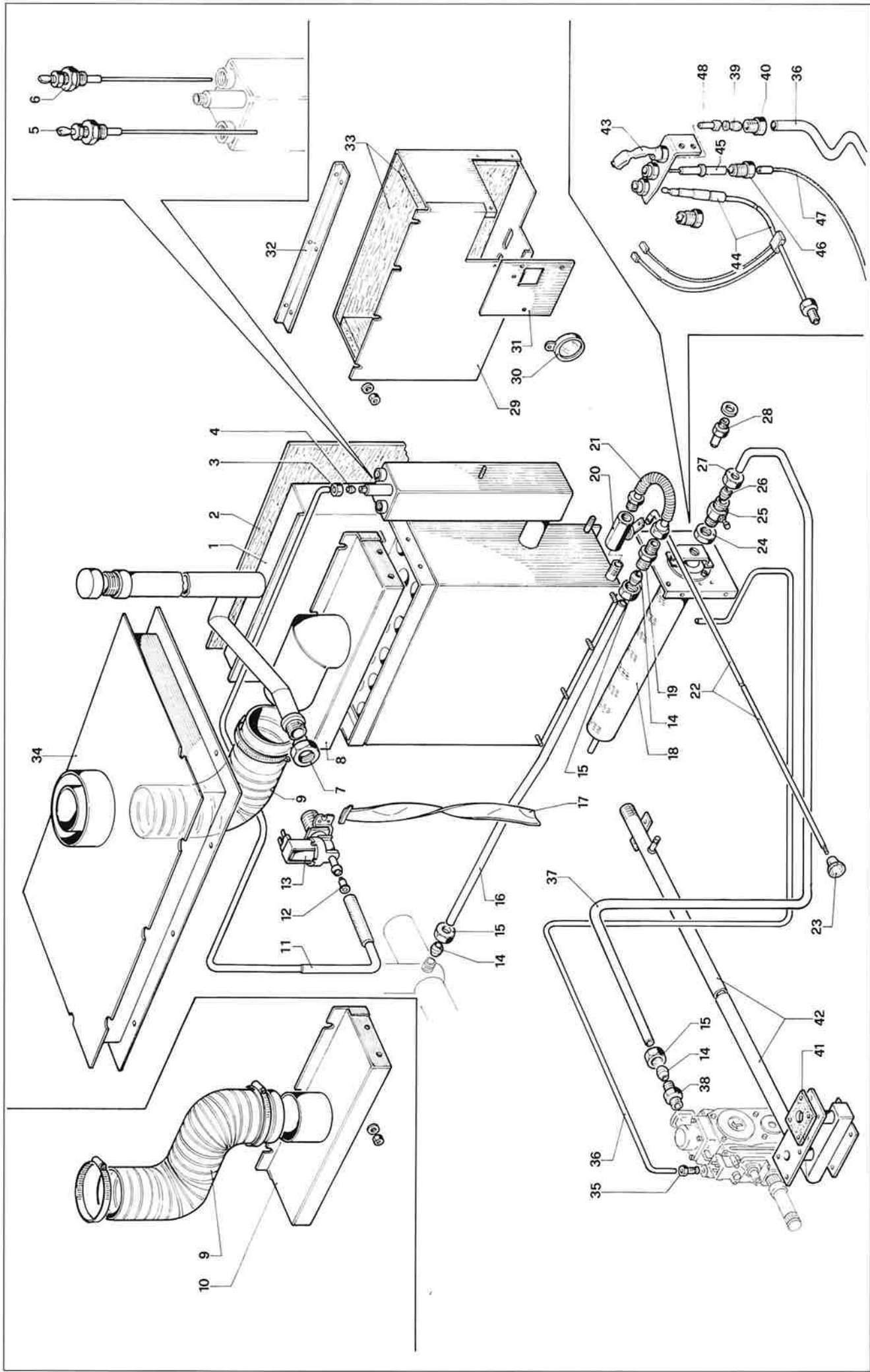
	Codice	Denominazione	Denomination	Denomination	Bezeichnung	FEC060/FGP050	FGM060/061	FMM060/061
1	RTFOC00014	Griglia protezione ventilatore	Grille ventilateur	<i>Fan grille</i>	Ventilatorgitter	●	●	
2	GAFOC00020	Convogliatore aria	Coiffe ventilateur air	<i>Air duct</i>	Luftförderer	●	●	
3	RTFOC00018	Umidificatore	Humidificateur	<i>Humidifier</i>	Befeuchter	●	●	
5	RTFOC00155	Nebulizzatore	Nébulisateur	<i>Atomizer</i>	Zerstäuber	●	●	
6	RTFOC00012	Girante ventilatore	Couronne mobile ventilateur	<i>Fan wheel</i>	Ventilatorlaufrad	●	●	
7	RTFOC00019	Iniettore umidificatore	Injecteur humidificateur	<i>Injecteur for humidifier</i>	Einspritzer für Befencter	●	●	
8	RTCU800183	Bicono Ø 6	Bicone pour tube Ø 6	<i>Bicone for pipe Ø 6</i>	Zweikegel Ø 6	●	●	
9	RTFOC00020	Calotta per tubo Ø 6	Ecrou pour tube Ø 6	<i>Nut for pipe Ø 6</i>	Mutter für Schlauch Ø 6	●	●	
10	RTFOC00021	Tubo alimentazione umidificatore	Tube alimentation	<i>Feeding pipe</i>	Versorgungsrohr	●	●	
12	RTFOC00022	Elettrovalvola	Electrovanne	<i>Solenoid valve</i>	E-Ventil	●	●	
13	GAFOC00064	Briatore	Brûleur	<i>Burner</i>	Brenner	●	●	
14	RTFOC00011	Motore elettrico	Moteur électrique	<i>Electric motor</i>	E-Motor	●	●	
15	RTFOC00015	Griglia laterale sinistra (FGC060)	Grille latérale gauche (FGC060)	<i>Left lateral grate (FGC060)</i>	Linke Seitenrost (FGC060)	●		
15	RTFOC00180	Griglia laterale sinistra	Grille latérale gauche	<i>Left lateral grate</i>	Linke Seitenrost		●	
16	RTFOC00017	Griglia forno (FGC060)	Grille du four (FGC060)	<i>Oven grate (FGC060)</i>	Ofenrost (FGC060)	●		
16	RTFOC00175	Griglia forno	Grille du four	<i>Oven grate</i>	Ofenrost		●	
17	RTFOC00016	Griglia laterale destra (FGC060)	Grille latérale droite (FGC060)	<i>Right lateral grate (FGC060)</i>	Rechte Seitenrost (FGC060)	●		
17	RTFOC00176	Griglia laterale destra	Grille latérale droite	<i>Right lateral grate</i>	Rechte Seitenrost		●	
18	RTFOC00081	Griglia laterale sinistra (FGP050)	Grille latérale gauche (FGP050)	<i>Left lateral grate (FGP050)</i>	Linke Seitenrost (FGP050)	●		
19	RTFOC00083	Griglia forno (FGP050)	Grille du four (FGP050)	<i>Oven grate (FGP050)</i>	Ofenrost (FGP050)	●		
20	RTFOC00082	Griglia laterale destra (FGP050)	Grille latérale droite (FGP050)	<i>Right lateral grate (FGP050)</i>	Rechte Seitenrost (FGP050)	●		
21	GAFOC00063	Camera di combustione	Chambre de combustion	<i>Combustion chamber</i>	Brennkammer	●	●	
22	PAFOC00104	Deflettore bruciatore	Défecteur pour brûleur	<i>Burner deflector</i>	Deflektor	●	●	
23	MPI000012	Pannello isolante	Panneau isolant	<i>Insulating panel</i>	Isolierplatte	●	●	
24	PAFOC00101	Coperchio camera combustione	Panneau antérieur chambre comb.	<i>Combustion chamber face</i>	Brennkammervorderwand	●	●	
25	RTBF900054	Visore con retro	Doville	<i>Viewer</i>	Monitor	●	●	
26	RTCU900217	Raccordo e bicono Ø 6	Ecrou et bicone Ø 6	<i>Nut and bicone Ø 6</i>	Mutter und Zweikegel Ø 6	●	●	
27	PAFOC00098	Tubo alimentazione pilota	Tube pour veilleuse	<i>Pilot pipe</i>	Pilotbrennerrohr	●	●	
28	PAFOC00097	Tubo alimentazione bruciatore	Tube alimentation du brûleur	<i>Burner feeding pipe</i>	Brennerversorgungsrohr	●	●	
29	RTCP800016	Iniettore Ø 1.70 per GPL	Injecteur Ø1.70 pour GPL	<i>Injector LPG Ø1.70</i>	Flüssiggas Einspritzer Ø1.70	●	●	
29	RTFOC00102	Iniettore Ø 2.80 gas metano	Injecteur Ø2.80 pour méthane	<i>Methane injector Ø2.80</i>	Methangas-Einspritzer Ø2.80	●	●	
30	RTCP900088	Bicono Ø 14	Bicone Ø 14	<i>Bicone Ø 14</i>	Zweikegel Ø 14	●	●	
31	RTCP800013	Controdado 1/2"	Countre écrou 1/2"	<i>Lock nut 1/2"</i>	Gegenmutter 1/2"	●	●	
32	RTCP800012	Supporto iniettore	Support injecteur	<i>Injector support</i>	Einspritzerhalterung	●	●	
33	RTBF800137	Bicono Ø 14	Bicone Ø 14	<i>Bicone Ø 14</i>	Zweikegel Ø 14	●	●	
34	RTBF800015	Calotta Ø 14	Écrou pour tube Ø 14	<i>Nut for pipe Ø 14</i>	Mutter für Schlauch Ø 14	●	●	
35	RTCP900087	Niples 1/2" - M20	Niples 1/2" - M20	<i>Nipples 1/2" - M20</i>	Nippel 1/2" - M20	●	●	
36	RTCP800034	Corpo pilota	Corps veilleuse	<i>Pilot body</i>	Pilotbrenner	●	●	
37	RTCP800041	Iniettore pilota Ø 0,19 per GPL	Injecteur veilleuse Ø 0.19 pour GPL	<i>L.P.G. pilot injector Ø 0.19</i>	Flüssiggas-Einspritzer Ø 0.19	●	●	
37	RTCP800040	Iniettore Ø 0.36 gas metano	Injecteur veilleuse Ø 0.36 pour méth.	<i>Methane pilot injector Ø 0.36</i>	Methangas-Einspritzer Ø 0.36	●	●	
38	RTCU800183	Bicono Ø 6	Bicone Ø 6	<i>Bicone Ø 6</i>	Zweikegel Ø 6	●	●	
39	RTCU800182	Calotta Ø 6	Écrou pour tube Ø 6	<i>Nut for pipe Ø 6</i>	Mutter für schlauch Ø 6	●	●	
40	RTCP800033	Candela rotonda	Bugie d'allumage	<i>Spark plug</i>	Zündkerze	●	●	
41	RTCU900215	Raccordo candela pilota	Raccord pour bugie veilleuse	<i>Fitting for pilot spark plug</i>	Anschlussstück	●	●	
42	RTFOC00128	Cavo accensione	Cable d'allumage	<i>Lighting cable</i>	Zündkabel	●	●	
43	RTCP900089	Calotta Ø 14	Écrou pour tube Ø 14	<i>Nut for pipe Ø 14</i>	Mutter für schlauch Ø 14	●	●	
44	RTFOC00241	Termocoppia cm. 100	Thermocouple cm. 100	<i>Thermocouple 100 cm.</i>	Thermoelement 100 cm.	●	●	
45	RTFOC00091	Rampa forno	Collecteur du four	<i>Oven collector</i>	Speiserampe	●	●	
46	RTFOC00100	Guarnizione rampa	Garniture	<i>Gasket</i>	Dichtung	●	●	



TAV. 215 **STRUTTURA** STRUCTURE STRUCTURE STRUKTUR

FGM060/061

	Codice	Denominazione	Denomination	Denomination	Bezeichnung	
1	GAFOC00056	Cassone forno	Caisson du four	Oven body	Ofenshublade	●
2	RTCU700002	Attacco griglia laterale	Attaque latérale	Lateral connection	Seitenanschluss	●
3	PAFOC00051	Disco scarico condensa	Disque évacuation condensation	Moisture drain disk	Kondenswasserablassscheibe	●
4	GAFOC00030	Cerniera superiore porta	Charnière supérieure	Upper hinge	Linke Türangel	●
5	GAFOC00031	Cerniera inferiore porta	Charnière inférieure	Lower door hinge	Untere Türangel	●
6	MPGOM03P00	Guarnizione vetro porta	Guarniture porte	Oven door gasket	Türdichtung	●
7	GAFOC00001	Porta forno	Porte du four	Oven door	Ofentür	●
8	RTFOC00008	Cristallo porta forno	Verre porte four	Oven door glass	Ofentürglas	●
9	RTFOC00007	Maniglia serratura	Poignée porte four	Oven door handle	Ofentürgriff	●
10	PAFOC00008	Controporta forno	Contre porte du four	Oven counter door	Gegentür	●
11	PAFOC00007	Protezione serratura porta	Protection de la serrure	Lock guard	Schlosschutz	●
12	PAFOC00085	Prolunga sinistra facciata	Rallonge gauche facade	Left facade extension	Verlängerung Linke Front	●
13	RTFOC00093	Guarnizione porta forno	Guarniture porte du four	Oven door gasket	Türdichtung	●
14	GAFOC00048	Cassetto	Tiroir	Drawer	Kasten	●
15	PAFOC00181	Traversa antigoccia	Traverse anti-goutte	Anti-drip crosspiece	Tropfschutzquerstange	●
16	PAFOC00084	Prolunga destra facciata	Rallonge droite facade	Right facade extension	Verlängerung Rechte Front	●
17	PAFOC00080	Coprilana inferiore	Panneau couvre isolant	Insulating panel cover	Isoliermaterialverkleidung	●
18	PACU800150	Pannello isolante	Panneau isolant	Insulating panel	Isolierplatte	●
19	GAFOC00059	Basamento	Soubassement	Base	Untergestell	●
20	GAFOC00104	Crusotto	Panneau de contrôle	Control panel	Stirnbrett	●
21	RTFOC00035	Microinterruttore	Microswitch	Microswitch	Microswitch	●
22	PAFOC00023	Coprilana destro	Panneau couvre isolant	Insulating panel cover	Isoliermaterialverkleidung	●
23	RTFOC00086	Piedino	Pied	Foot	Inos-Fuss	●
24	PAFOC00082	Fianco inox	Côté inox	Inox side	Inox-Seite	●
25	GAFOC00019	Supporto ventola	Support ventilateur	Fan support	Lautradsupport	●
26	PAFOC00081	Coprilana inf. posteriore	Panneau couvre isolant	Insulating panel cover	Isoliermaterialverkleidung	●
27	PAFOC00024	Coprilana posteriore	Panneau couvre isolant	Insulating panel cover	Isoliermaterialverkleidung	●
28	GAFOC00107	Posteriore inox	Panneau postérieur inox	Inox back panel	Inox-Rückwand	●
29	PAFOC00022	Coprilana sinistro	Panneau couvre isolant	Insulating panel cover	Isoliermaterialverkleidung	●
30	PAFOC00136	Protezione comp. elettrici	Protection composant électriques	Electrical components guard	Schutz elektrischen Komponenten	●
31	PAFOC00141	Coprilana superiore	Panneau couvre isolant	Insulating panel cover	Isoliermaterialverkleidung	●
32	GAFOC00106	Coperchio	Couvercle	Cover	Topfdeckel	●
33	GAFOC00005	Serratura porta forno	Serrure porte four	Over door lock	Ofentürschloss	●
34	RTFOC00057	Zoccolo centrale serratura	Prise centrale serrure	Central connection lock	Mittlerer Anschluss	●
35	RTFOC00005	Zoccolo esterno serratura	Prise extérieure serrure	External connection lock	Ausserer Anschluss	●
36	RTFOC00009	Gancio fisso serratura	Crochet fixe de la serrure	Lock fixed hook	Fester Schlossnaken	●
37	RTBF800021	Gommino porta forno	Bouchon de la porte	Door rubber cap	Türgummi	●
38	RTFOC00202	Guarnizione portalamпада	Garniture	Gasket	Dichtung	●
39	RTFOC00201	Vetro portalamпада	Verre protège ampoule	Lamp-holder glass	Leuchtenhalterungsglas	●
40	RTFOC00037	Lampada 25W 220V.	Ampoule 25W 220V	Lamp 25W 220V	Leuchte 25W 220V	●
41	RTFOC00036	Portalamпада	Douille	Lamp-holder	Leuchtenhalterung	●
42	RTFOC00060	Asta posteriore scarico cond.	Antenne arriere	Rear rod	Hinterere stange	●
43	RTFOC00061	Asta trasversale scarico cond.	Antenne transversale	Transverse rod	Querstange	●
44	RTFOC00056	Manopola scarico condensa	Manette évacuation condens.	Moisture drain knob	Drehknopf Kondenswasserablass	●
45	RTFOC00062	Asta anteriore scarico cond.	Antenne avant	Front/rod	Vordere stange	●
46	RTFOC00116	Tube di collegamento infer.	Tuyan de branchement inférieur	Lower connection hose	Unteres Verbindungsrohr	●
47	RTFOC00117	Tube di collegamento poster.	Tuyan de branchement postérieur	Rear connection hose	Hinteres Verbindungsrohr	●
48	RTFOC00059	Asta posteriore scarico cond.	Antenne arriere	Rear rod	Hinterere stange	●
49	RTFOC00152	Rampa scarico condensa	Rampe évacuation condensation	Moisture drain ramp	Kondenswasserablassrampe	●
50	RTFOC00124	Gomito scarico condensa	Coude évacuation condensation	Moisture drain elbow	Kondenswasserablasskniestück	●
51	ACFCV00001	Camino antivento	Cheminée antirefleur	Chimney	Schornstein	●
52	PAFOC00092	Porta inferiore	Porte inférieur	Lowel door	Untere Tür	●
53	PAFOC00087	Deviatore fumi	Aiguilleur des fumées	Throttle	Rauchabweiser	●
54	MPISO00013	Pannello isolante	Panneau isolant	Insulating panel	Isolierplatte	●
55	GAFOC00105	Camino interno	Cheminée extérieure	External chimney	Aussenschornstein	●
56	RTFOC00229	Camino superiore	Cheminée supérieure	Upper chimney	Linkeschornstein	●



TAV. 217 **BOILER GAS****BOUILLEUR GAZ****GAS BOILER****GASBOILER**

	Codice	Denominazione	Denomination	Denomination	Bezeichnung	FGM60/061	FGM100/101
1	RTFOC00215	Boiler gas	Bouilleur gaz	Gas boiler	Gasboiler	●	
1	RTFOC00225	Boiler gas	Bouilleur gaz	Gas boiler	Gasboiler		●
2	MPISO00011	Isolante	Panneau isolant	Insulating panel	Isolierplatte	●	●
3	RTCU900013	Calotta per tubo Ø 10	Ecrou Ø 10	Nut Ø 10	Mutter Ø 10	●	●
4	RTCU900010	Bicono per tubo Ø 10	Bicone Ø 10	Bicone Ø 10	Zweikegel Ø 10	●	●
5	RTFOC00207	Sonda livello cm. 160	Sonde niveau 160 cm.	Level probe 160 cm.	Niveaufühler 160 cm.	●	
5	RTFOC00149	Sonda livello cm. 210	Sonde niveau cm. 210	Level probe cm. 210	Niveaufühler cm. 210		●
6	RTFOC00210	Sonda livello cm. 120	Sonde niveau 120 cm.	Level probe 120 cm.	Niveaufühler 120 cm.	●	●
7	RTFOC00186	Dado 3/4"	Ecrou 3/4"	Nut 3/4	Mutter 3/4"	●	●
8	GAFOC00111	Camino boiler	Cheminée bouilleur	Boiler chimney	Aussenschornstein	●	
9	RTFOC00216	Tubo flessibile per camino	Tube flexible	Flexible pipe	Wasserablassrohr	●	●
10	GAFOC00116	Camino boiler	Cheminée bouilleur	Boiler chimney	Aussenschornstein	●	●
11	RTFOC00226	Tubo alimentazione acqua	Tube alimentation eau	Water feeding pipe	Versorgungsrohr	●	●
12	RTFOC00120	Regolatore elettrovalvola 0,25	Régulateur electrovanne 0,25	Solenoid valve regulator 0,25	E-Ventil Regler 0,25	●	●
13	RTFOC00022	Elettrovalvola	Electrovanne	Solenoid valve	E-Ventil	●	●
14	RTCP900088	Bicono per tubo Ø 14	Bicone pour tube Ø 14	Bicone for pipe Ø 14	Zweikegel Ø 14	●	●
15	RTCP900089	Calotta per tubo Ø 14	Ecrou pour tuyau Ø 14	Nut for pipe Ø 14	Mutter für schlauch Ø 14	●	●
16	PAFOC00204	Tubo scarico acqua	Tube de decharge de l'eau	Water discharge pipe	Wasserablassrohr	●	●
17	PAFOC00207	Deviatore fumi	Aiguilleur des fumées	Throttle	Rauchabweiser	●	●
18	GAFOC00108	Brucciato boiler	Brûleur	Burner	Brenner	●	●
19	RTCP900087	Niples 1/2" - M20	Niples 1/2" - M20	Nipples 1/2" - M20	Nippel 1/2" - M20	●	●
20	RTFOC00136	Rubinetto scarico	Robinet de decharge	Water discharge tap	Ablasshahn	●	●
21	PACP800010	Tubo flessibile	Tube flexible	Flexible pipe	Wasserablassrohr	●	●
22	RTFOC00138	Asta rubinetto boiler	Antenne robinet de decharge	Tap rod	Ablasshahn stange	●	●
23	RTFOC00056	Manopola scarico condensa	Manette evacuation condens.	Moisture drain knob	Drehknopf Kondenswasserablass	●	●
24	RTCP800013	Controdado 1/2"	Contre écrou 1/2"	Lock nut 1/2"	Gegenmutter 1/2"	●	●
25	RTCP800012	Supporto iniettore	Support injecteur	Injector support	Einspritzerhalterung	●	●
26	RTBF800137	Bicono Ø 14	Bicone Ø 14	Bicone Ø 14	Zweikegel Ø 14	●	●
27	RTBF800015	Calotta Ø 14	Ecrou pour tube Ø 14	Nut for pipe Ø 14	Mutter für Schlauch Ø 14	●	●
28	RTFOC00206	Iniettore Ø 1,55 per GPL	Injecteur Ø 1,55 pour GPL	Injector GPL Ø 1,55	Flüssiggas Einspritzer Ø 1,55	●	●
28	RTFOC00205	Iniettore Ø 2,40 gas metano	Injecteur veilleuse Ø 2,40	Methane pilot injector Ø 2,40	Methangas-Einspritzer Ø 2,40	●	●
29	GAFOC00115	Camera di combustione	Chambre de combustion	Combustion chamber	Brennkammer	●	●
30	RTBF900054	Visore con vetro	Douille	Viewer	Monitor	●	●
31	PAFOC00221	Coperchio ispezione boiler	Couvercle du bouilleurs	Boiler cover	Tapfdeckel	●	●
32	PAFOC00210	Sostegno boiler	Support du bouilleur	Boiler support	Boiler halterung	●	●
33	MPISO00012	Pannello isolante	Panneau isolant	Insulating panel	Isolierplatte	●	●
34	GAFOC00112	Camino interno	Cheminée extérieure	External chimney	Aussenschornstein		●
34	GAFOC00105	Camino interno	Cheminée extérieure	External chimney	Aussenschornstein	●	
35	RTCU900217	Raccordo + bicono Ø 6	Ecrou et bicone Ø 6	Nut and bicone Ø 6	Mutter und Zweikegel Ø 6	●	●
36	PAFOC00214	Tubo alimentazione pilota	Tube pour veilleuse	Pilot pipe	Pilotbrennerrohr	●	●
37	PAFOC00213	Tubo alimentazione bruciato	Tube alimentation du brûleur	Burner feeding pipe	Brennerversorgungsrohr	●	●
38	RTCP900087	Niples 1/2" - M20	Niples 1/2" - M 20	Nipples 1/2" - M20	Nippel 1/2" - M20	●	●
39	RTCU800183	Bicono Ø 6	Bicone Ø 6	Bicone Ø 6	Zweikegel Ø 6	●	●
40	RTCP800038	Raccordo tubo pilota	Raccord pour tube veilleuse	Fitting for pilot pipe	Mutter Ø 6	●	●
41	RTFOC00100	Guarnizione rampa	Garniture	Gasket	Dichtung	●	●
42	RTFOC00204	Rampa alimentazione	Collecteur de alimentation	Oven collector	Speiserampe	●	●
43	RTCP800034	Corpo pilota	Corps veilleuse	Pilot body	Pilotbrenner	●	●
44	RTFOC00241	Termocoppia cm. 100	Thermocouple cm. 100	Thermocouple 100 cm.	Thermoelement 100 cm.	●	●
45	RTCP800033	Candela d'accensione	Bugie d'allumage	Spark plug	Zündkerze	●	●
46	RTCU900215	Raccordo candela pilota	Raccord pour bugie veilleuse	Fitting for pilot spark plug	Anschlussstück	●	●
47	RTFOC00128	Cavo accensione	Cable d'allumage	Lighting cable	Zündkabel	●	●
48	RTCP800041	Iniettore pilota Ø 0,19 per GPL	Injecteur veilleuse Ø 0,19 pour GPL	GPL pilot injector Ø 0,19	Flüssiggas - Einspritzer Ø 0,19	●	●
48	RTCP800040	Iniettore pilota Ø 0,36 gas met.	Injecteur veilleuse Ø 0,36 pour méth.	Methane pilot injector Ø 0,36	Methangas - Einspritzer Ø 0,36	●	●