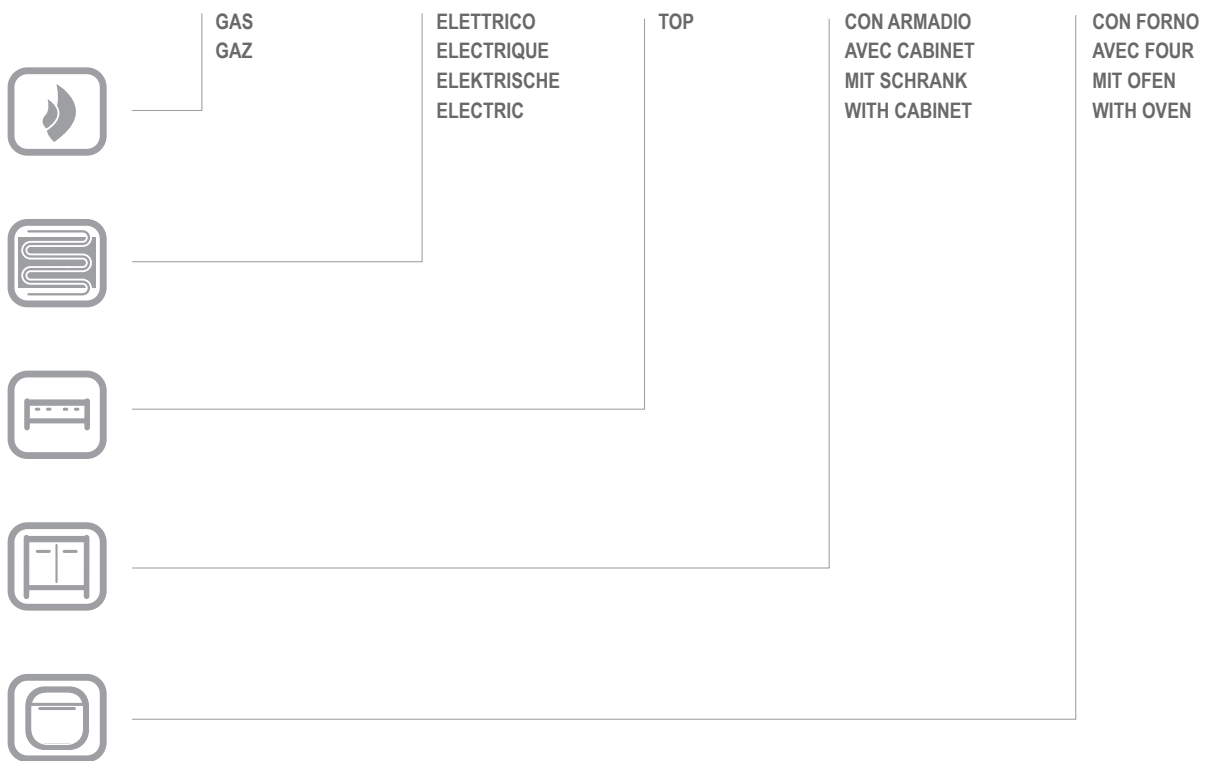


# G6SFEA98

G6SFEA98

CATALOGO PARTI DI RICAMBIO  
CATALOGUE PIECES DETACHEES  
ERSATZTEILKATALOG  
SPARE PARTS CATALOGUE





**Catalogo parti di ricambio valido  
dalla matricola 0000001 (31.10.2006) ad oggi (09.01.2017)**

**Catalogue pieces detachees  
valable à partir du numero de Série n. 0000001 (31.10.2006) jusqu'à aujourd'hui  
(09.01.2017)**

**Ersatzteilkatalog  
gültig ab Serien-Nr. 0000001 (31.10.2006) bis heute (09.01.2017)**

**Spare parts catalogue  
valid from serial no. 0000001 (31.10.2006) up today (09.01.2017)**

**Catálogo de peças de reposição  
válido do número de série 0000001 (31.10.2006) até hoje (09.01.2017)**

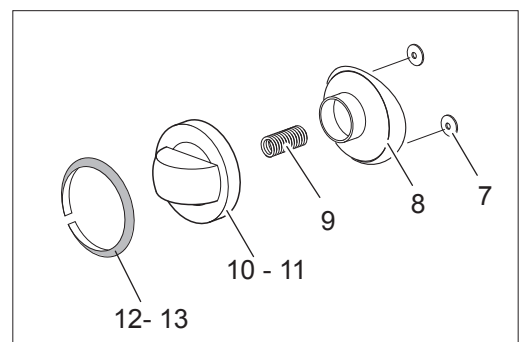
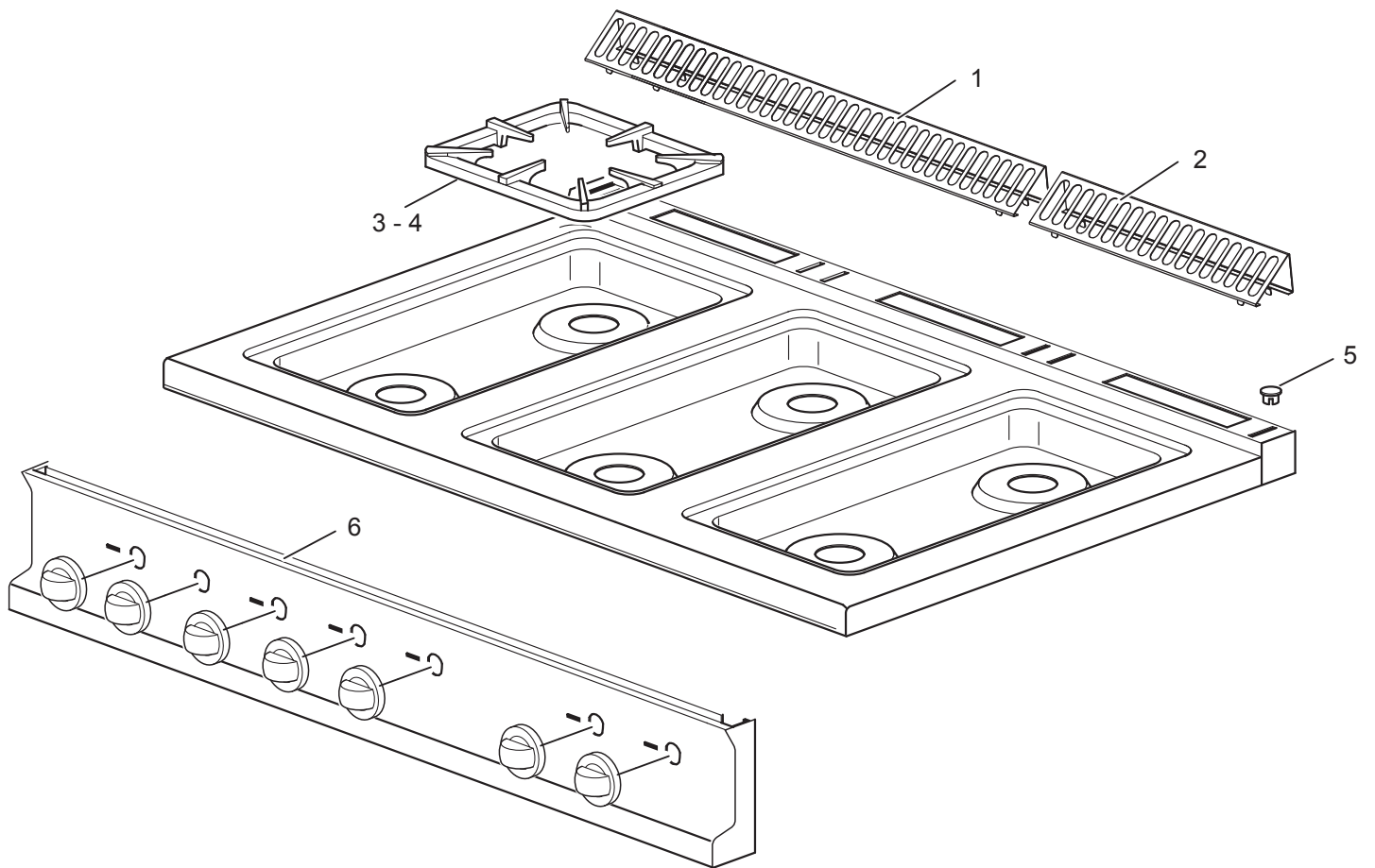
Le informazioni sono considerate non vincolanti. Le immagini rappresentate sono puramente indicative. Il produttore si riserva il diritto di apportare modifiche in qualsiasi momento senza preavviso.

Les informations données ne sont pas contraignantes. Les images montrées sont à titre indicatif. Le producteur se réserve le droit d'apporter des modifications sans préavis.

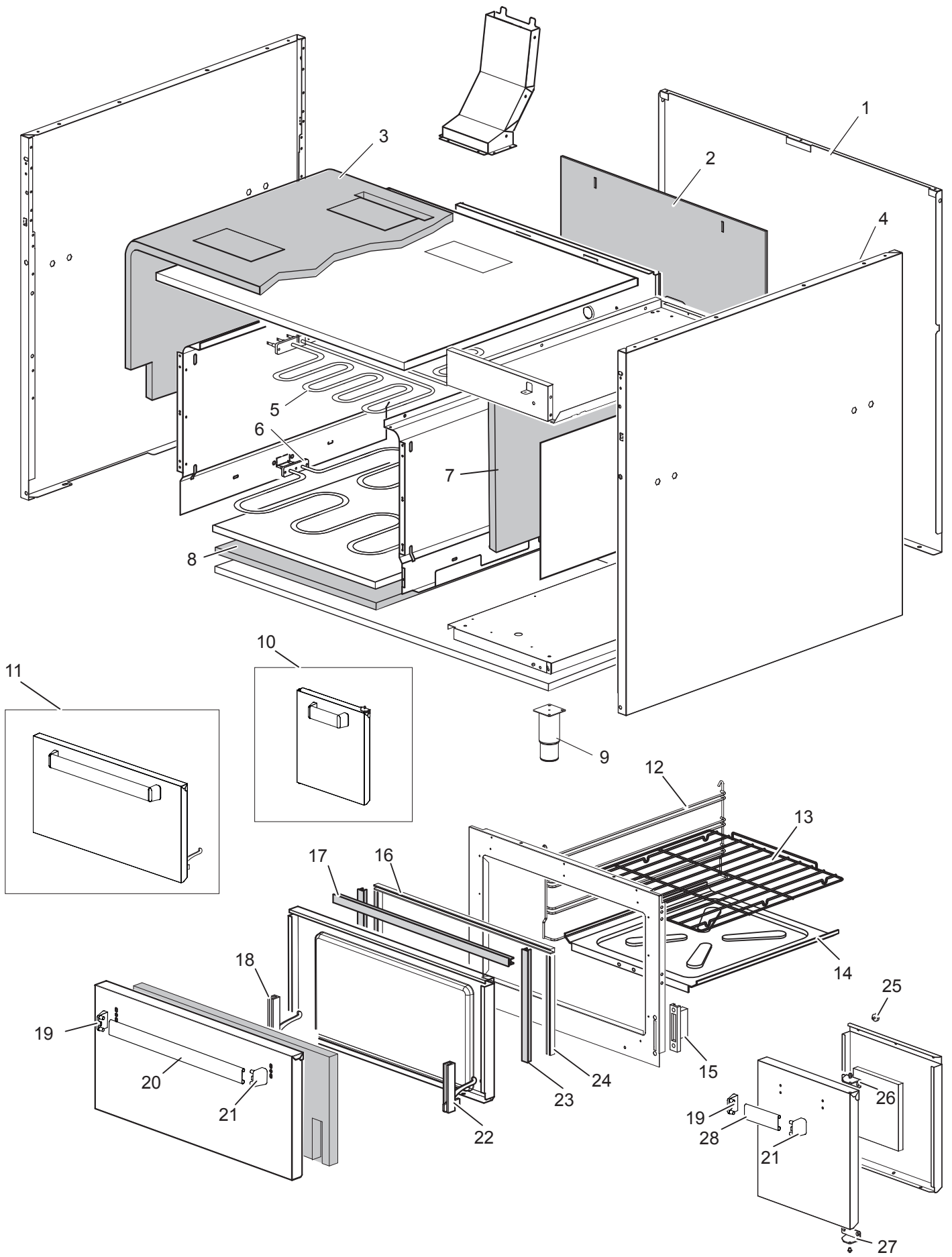
Die im vorliegenden Dokument aufgeführten Informationen und Bilder sind unverbindlich. Der Hersteller behält sich das Recht vor, jederzeit ohne vorherige Ankündigung Änderungen vorzunehmen

Info and drawing could be slightly different from reality and they cannot be considered as compelling. Manufacturer can modify info anytime without forewarning.

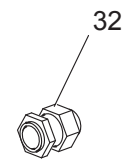
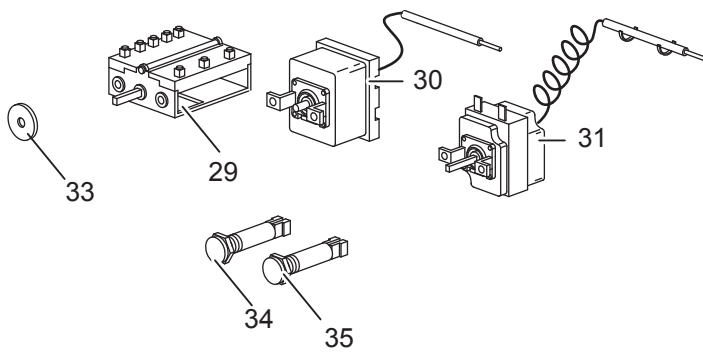
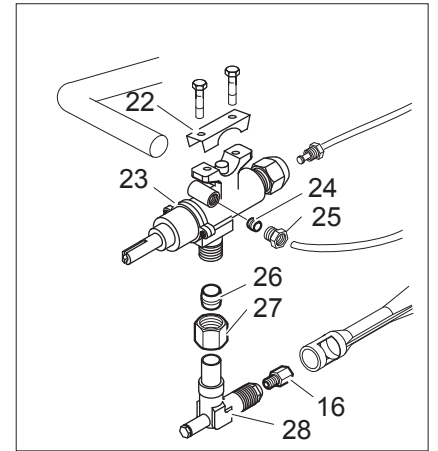
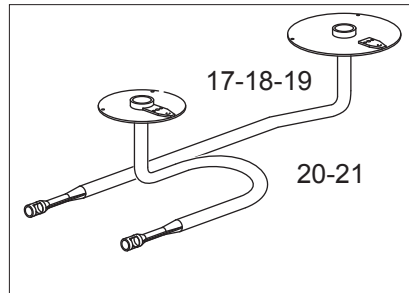
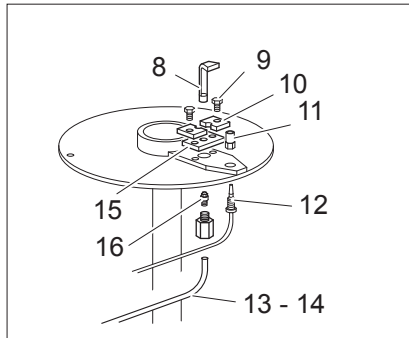
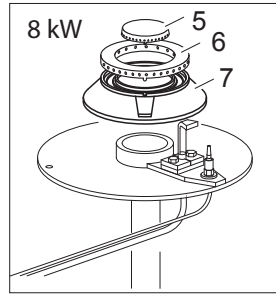
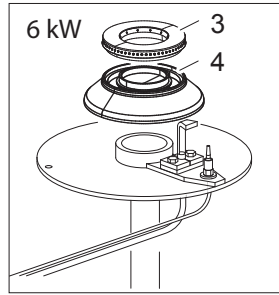
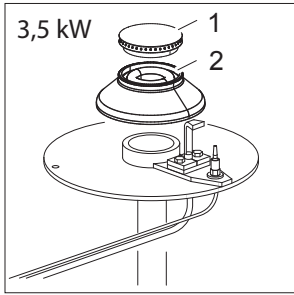
As Informações e desenhos podem estar um pouco diferente da realidade e são puramente indicativas. O fabricante pode modificar estas informações a qualquer momento sem aviso prévio.



<b>Nr.</b>	<b>Code</b>	<b>Title</b>	<b>Recommended</b>
1.	182799	<i>GRILLE POUR CHEMINÉE</i>	N
2.	182797	<i>GRILLE POUR CHEMINÉE</i>	N
3.	182356	<i>GRILLE INOX</i>	N
4.	182140	<i>SINGLE CAST IRON GRID</i>	N
5.	163603	<i>BOUCHON FIX.PLAQUE DOMINA</i>	N
6.	183422	<i>CONTROL PANEL</i>	S
7.	176318	<i>ELASTIC METAL CLIP -WASHER DIAM 4 MM</i>	S
8.	171439	<i>GAS VALVE KNOB HOUSING G4S11</i>	S
10.	171437	<i>GAS VALVE KNOB BODY G4S77 SILVER</i>	S
11.	171436	<i>COMMUTATOR KNOB</i>	S
12.	174332	<i>GAS VALVE KNOB LABEL G2S11</i>	S
13.	174238	<i>RING FOUR</i>	S



<b>Nr.</b>	<b>Code</b>	<b>Title</b>	<b>Recommended</b>
1.	182390	<i>BACK SIDE</i>	N
2.	162641	<i>INSULATING PANEL</i>	N
3.	180413	<i>INSULATING PANEL</i>	N
4.	180969	<i>TOLE LATERAL</i>	N
5.	182701	<i>RESISTANCE DU CIEL 2,2KW</i>	S
6.	161661	<i>RESIST.FOUR G4SFE9 3,75KW230</i>	S
7.	180414	<i>INSULATING PANEL</i>	N
8.	162642	<i>INSULATING PANEL</i>	N
9.	RTCU700277	<i>PIED+BOUCHON S.G4SF7/145</i>	N
10.	RIC0004738	<i>CABINET DOOR COMPLETE</i>	N
11.	RIC0004764	<i>OVEN DOOR COMPLETE</i>	N
12.	179341	<i>TOLE LATERAL DU FOUR</i>	N
13.	RTCU700341	<i>GRILLE F.G4SF7</i>	N
14.	162759	<i>HEAT PROTECTOR EL.G4SFE9</i>	N
15.	RTCU900004	<i>PORTE-ROULEAU CHARN.F.4GIPR000159</i>	S
16.	184111	<i>SUPPORT DE JOINT</i>	N
17.	163889	<i>JOINT SUP.F.G4SF9</i>	S
18.	RTCU900027	<i>CHARNIERE P.F.GAUCHE G4SF7 45010952</i>	S
20.	160738	<i>HANDLE 01460020 EX 35125</i>	N
22.	RTCU900026	<i>CHARNIERE P.F.DROITE G4SF7 45010951</i>	S
23.	163888	<i>JOINT LAT.F.G4SF9</i>	S
24.	184105	<i>SUPPORT DE JOINT</i>	
25.	181529	<i>DOOR MAGNET</i>	N
26.	176894	<i>LEFT HINGE DOOR</i>	N
27.	176895	<i>RIGHT HINGE DOOR</i>	N
28.	160739	<i>POIGNEE A.NSA49 SILVER</i>	N



<b>Nr.</b>	<b>Code</b>	<b>Title</b>	<b>Recommended</b>
1.	RTCU700375	CHAPEAU DE BRULEUR 3,5KW G4SF7	S
2.	RTCU700380	BRUL.3,5KW G4SF7 EMAILL.	S
3.	RTCU700376	CHAPEAU DE BRULEUR 6KW G4SF7	S
4.	RTCU700382	BRUL.6KW G4SF7 EMAILL.	S
5.	160295	CHAPEAU DE BRULEUR 1KW CENT.G4S9	S
6.	160294	CHAPEAU DE BRULEUR 7KW G4S9	S
7.	160296	BRUL.8KW G4S9 EMAILL.	S
8.	RTCU700372	PILOTE P.L.+IN.035 G4SF7 GK803MBM	N
9.	RTMIN00063	SCREW	N
10.	172882	Pilot fixing plate G4SF7	N
11.	RTCU700391	ECROU FIX.THERMOCOUPLE G4SF7 G6049023	N
12.	RTCU700374	THERMOCOUPLE 60 P.L.G4SF7 G1712214	S
13.	173390	FRONT BURNER PILOT PIPE	N
14.	173391	BACK BURNER PILOT PIPE	N
15.	172883	PILOT GASKET G4SF7/1	S
16.	INIETTORE	SEE HANDBOOK NOZZLES	N
17.	164557	TUYAU ALIM.ARRIERE BRUL.6KW G4S9/1	N
18.	164558	TUYAU ALIM.ARRIERE BRUL.8KW G4S9/1	N
20.	164555	TUYAU ALIM.ANT.BRUL.3,5KW G4S/1	N
21.	164556	TUYAU ALIM.ANT.BRUL.6KW G4S/1	N
22.	167184	SAFETY VALVE BRIDLE	S
23.	167997	GAS TAP G4S77	S
24.	RTCU900018	BICONE D.6 PEL0905	S
25.	RTCU900019	ECROU D.6 PEL0903/1	S
26.	RTCU900012	BICONE D.10	S
27.	RTCU700297	ECROU D.10 FIX/SORTIE ROB.V.21S	S
28.	173320	INJECTOR SUPPORT	S
29.	167516	COMMUTATEUR	S
30.	RTCU800152	THERMOST.LIM.E4F/T350 5532562808	S
31.	RTCU600067	THERMOST.EL.EFT47/46 5534052812	S
32.	RTBF800138	CABLE PG21 53015050+D53019050C	N
33.	RTCU800185	JOINT BARRE COMMUTATEUR	S
34.	166465	LAMPE-TEMOIN VERT SL-CO27500	S



