
DESPIECE TECNICO

**Mantenedor de fritos
Chips scuttle
Chauffe frites
Frittenwanne
Scaldapatate
Conservador de frituras**

GAMA SNACK

Modelos:

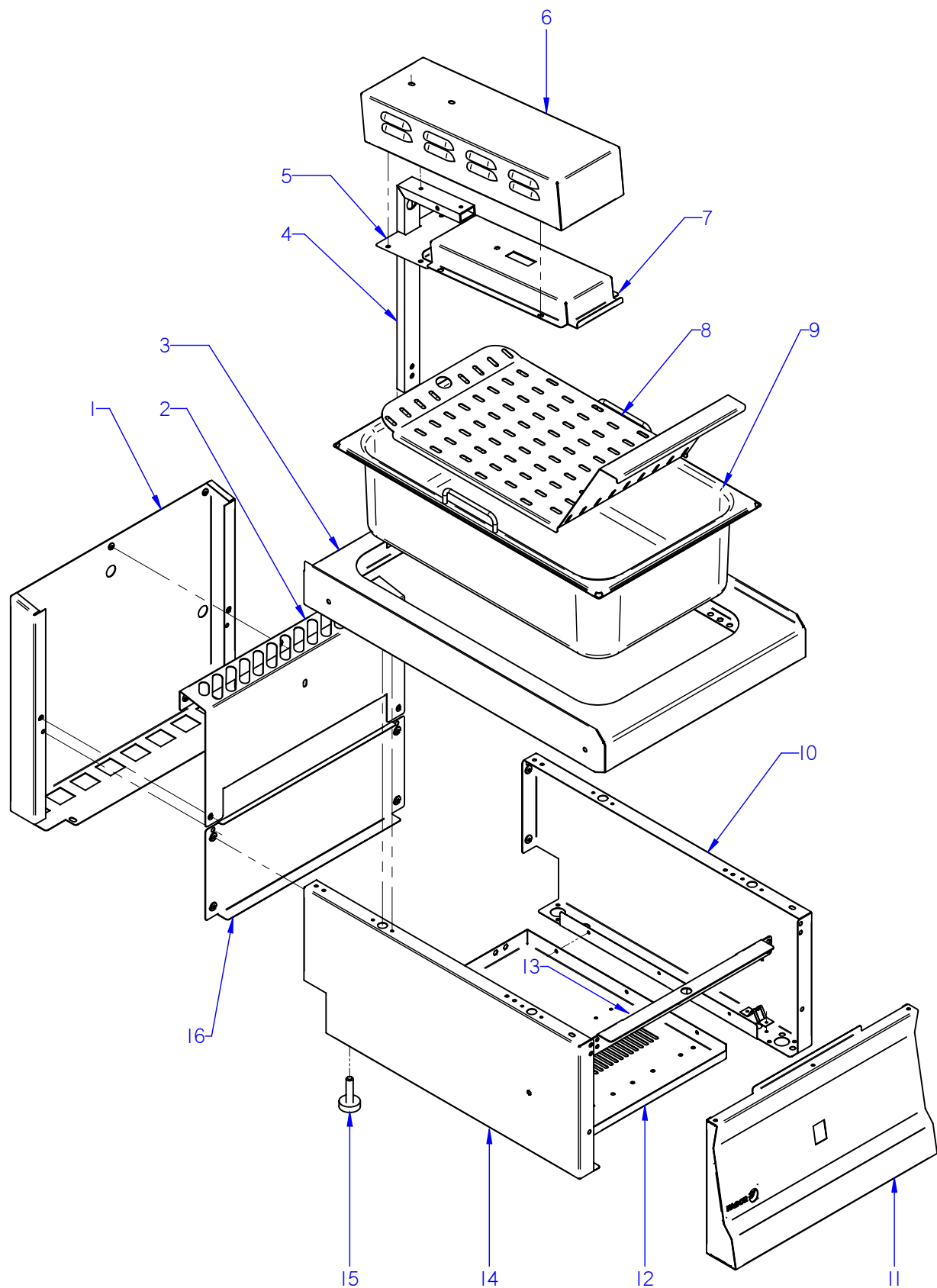
MF6-05

Junio 2009 June

Revisado Julio 2011 July Revised



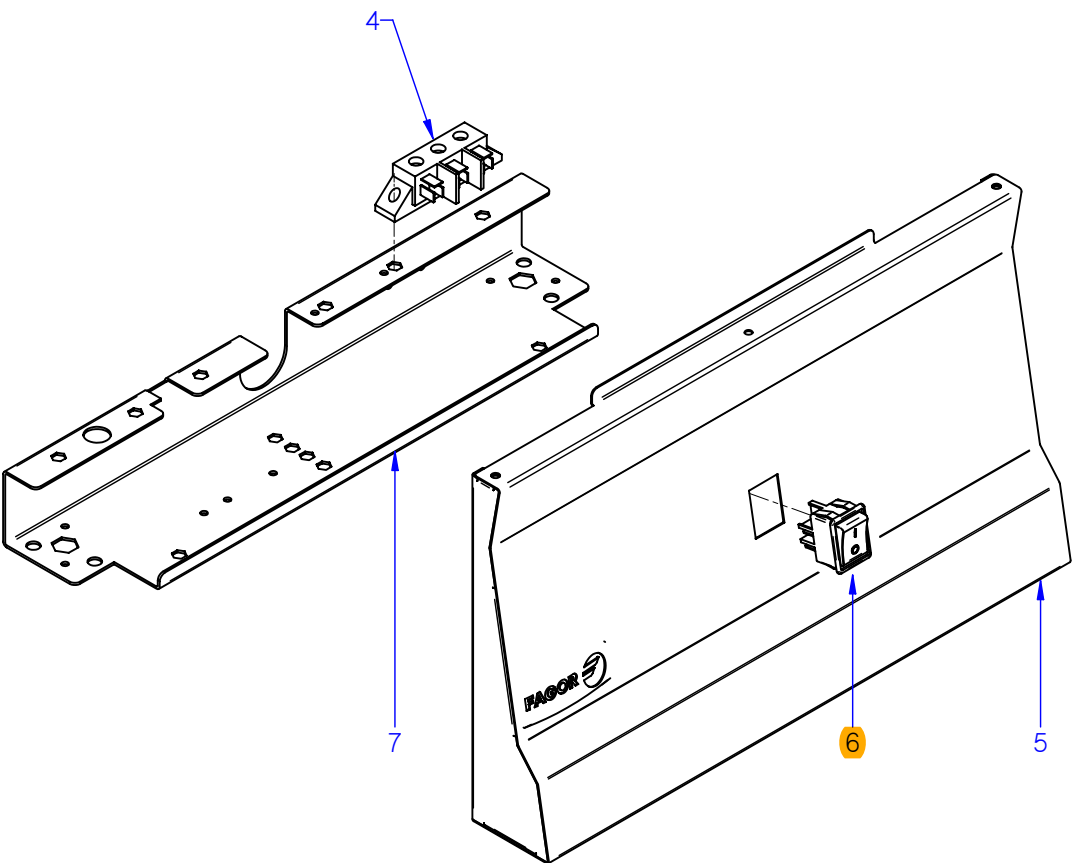
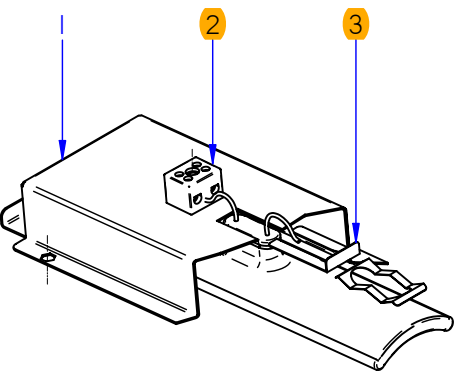
F A G O R I N D U S T R I A L



ITEM MARCADO EN COLOR = REPUESTO RECOMENDADO
 COLOURED ITEM = RECOMMENDED SPARE PART

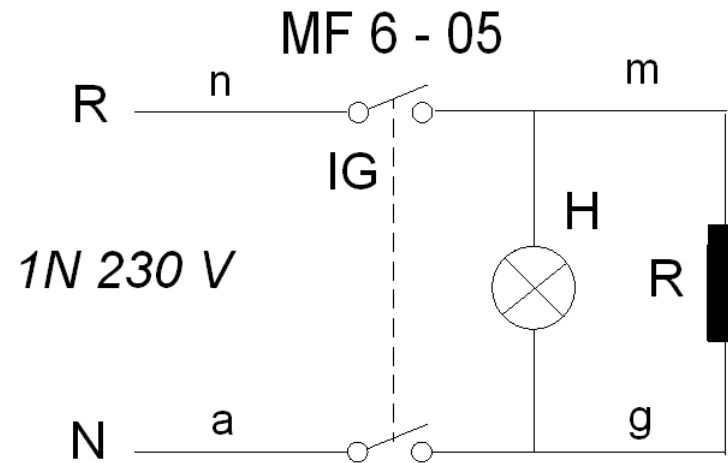
N plano	Firma	Fecha	Aparato	MUEBLE	Lamina	Fagor Industrial S.Coop. FAGOR
C-2399	<i>(Signature)</i>	2009-06	MANTENEDOR DE FRITOS MF6-05		1	Oñate

MOD.		MANTENEDOR DE FRITOS CHIPS SCUTTLE		ZONA	MUEBLE / UNIT						PLANO	C-2399
ITEM	CODIGO	DENOMINACION	TEXTO	MF6-05							NOTAS	
1	J142809000	PROTECCION CHIMENEA POS. 400	PROTECTION CHIMEMEY POS.	1								
	Q419005000	REMACHE 4X8 ALMG3 / ALUMINIO	RIVET 4X8 ALMG3 / ALUMINIUM	2								
2	J272806000	PROTECCION CHIMENEA MF6-05	PROTECT. CHIMENEA MF6-05	1								
	Q012031000	TORNILLO EXAGONAL M5x10 A304	HEXAGONAL BOLT M5x10 A304	4								
	Q302022000	ARANDELA 16x6x1,2 A304	WASHER 16x6x1.2 A304	4								
	Q221342000	REMACHE EXAGONAL M5	HEXAGONAL RIVET M5	3								
3	J275417000	ENCIMERA MF6-05	TOP MF6-05	1								
	Q221342000	REMACHE EXAGONAL M5	HEXAGONAL RIVET M5	4								
	X012612000	PITON CIERRE	LOCK SPIKE	4							ELIMINADA 01.04.2010	
	Z442919000	PITON CIERRE	LOCK SPIKE	4							INTRODUC. 01.04.2010	
	Q221342000	REMACHE EXAGONAL M5	HEXAGONAL RIVET M5	2								
4	J275418000	POSTE COMPL.CHIPS SCUTTLE	COMPL. COLUMN CHIPS SCUTTLE	1								
5	J272602000	CUBIERTA DE CAJA	COVER OF BOX	1								
	Q152004000	TORNIL. APLASTADO M5X13 A 304	FLAT HEADED SCREW M5x13 A 304	4								
6	J275406000	TAPA PROTECCIÓN	PROTECTION CAP	1								
	Q221342000	REMACHE EXAGONAL M5	HEXAGONAL RIVET M5	4								
7	J272601000	CAJA DE RESISTENCIAS	BOX OF RESISTENCES	1								
	Q221342000	REMACHE EXAGONAL M5	HEXAGONAL RIVET M5	4								
	Q152004000	TORNIL. APLASTADO M5X13 A 304	FLAT HEADED SCREW M5x13 A 304	4								
8	J272805000	PANEL SEPARADOR	PANEL SEPARATOR	1								
9	J275415000	FUENTE 1/1 CON ASA	DISH 1/1 WITH HANDLE	1								
10	J002802000	PANEL LATERAL DERECHO	RIGHT SIDE PANEL	1							ELIMINADA 01.04.2010	
10	J002834000	PANEL LATERAL DERECHO	RIGHT SIDE PANEL	1							INTRODUC. 01.04.2010	
	Q221342000	REMACHE EXAGONAL M5	HEXAGONAL RIVET M5	1								
	Q419007000	REMACHE TUBULAR C/V D3.2X6	TUBULAR RIVET C/V D3.2X6	8								
	X010503000	CIERRE MUELLE	LOCK SPRING	4							ELIMINADA 01.04.2010	
	Z442918000	CLIP CIERRE	LOCK SPRING	4							INTRODUC. 01.04.2010	



ITEM MARCADO EN COLOR = REPUESTO RECOMENDADO
COLOURED ITEM = RECOMMENDED SPARE PART

N plano	Firma	Fecha	Aparato	Lamina	Fagor Industrial S. Coop. Omate
C-2400		2009-06	MANTENEDOR DE FRITOS MF6-05	2	
			CONJUNTO FUNCIONAL		




a = azul-blue m = marron - brown g = gris - grey n = negro-black

IG: Interruptor general/Main switch

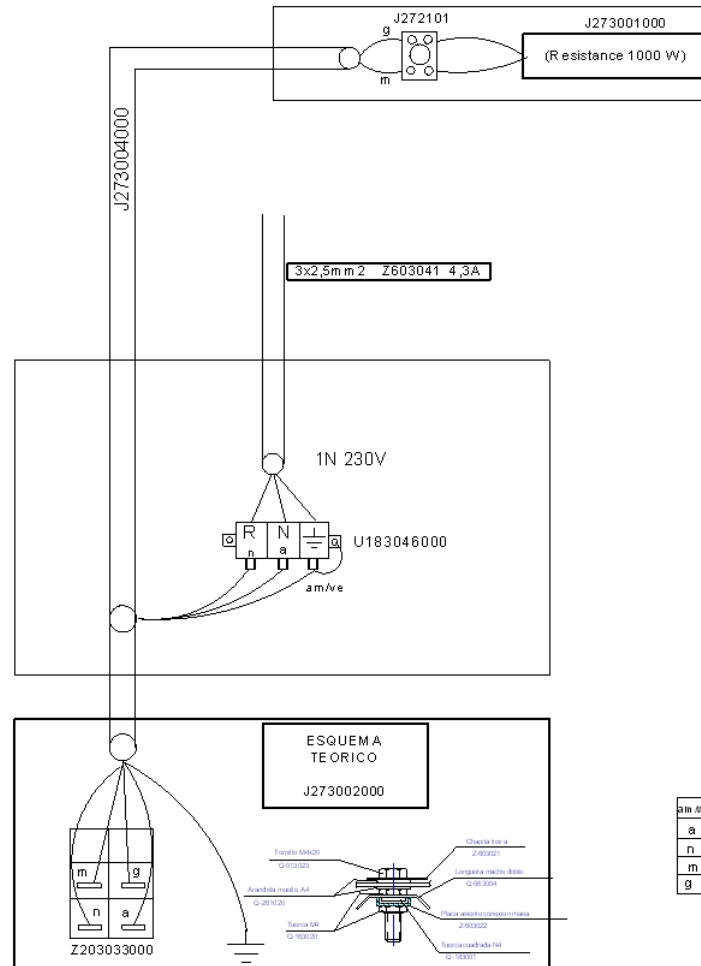
H: Piloto encendido / Operation light

R: Resistencia/Resistance

J273002000

-	Theoretical diagram: MF		-	-	J273002000	-
Zk./N°	Pieza	Cant.	Materiala/Material	Klas. zk./N° Clas.	Gainazal akabera/Tratamiento	
Zk./N°	Aldaketa/Modificaciones		Nork. proposatua/Propuesta de	Data/Fecha	Perdoi orokorrak Tolerancias generales	
-	-	-	-	-	$\leq 5 \pm 0.2$ $50 - 100 \pm 0.8$ $5 + 25 \pm 0.4$ $> 100 \pm 1$ $25 + 50 \pm 0.6$ $\varnothing \pm 1$	
-	-	-	-	-	Gainazal perdoia Mecanizado superficial	
Marratzua/Dibujado	e.carrascal	2008-11-12	 Fagor Industrial, Koop. Elk., Mugatua		-	
Proiektatua/Proyectado	e.carrascal	2008-11-12			-	
Egiaztatua/Comprobado	<i>f.alberdi</i>	2008-11-12			-	
Eskala/Escala	COOKING				Plano Zk./Plano N° HB-80537	
-	Plano hau ezin daiteke erabili, ez berrizatu, gure baimenik gabe.				-	Zk. ord. du
-					-	Zk.gaitik ord.

MF 605



COLORS		
am/te	amarillo/verde	yellow/green
a	azul	blue
n	negro	black
m	marron	brown
g	gris	grey

- PLANO MONTAJE MF 605		- J273003000				
Zk./N°	Pieza	Cant.	Materia/Material	Klas. zk./N° Clas.	Gainazal akabera/Tratamiento	
Zk./N°	Aldaketa/Modificaciones		Nork proposatua/Propuesta de	Data/Fecha	Perdoi orokorrak Tolerancias generales	
-	-	-	-	-	< 5 ± 0.2	50 - 100 ± 0.8
-	-	-	-	-	5 + 25 ± 0.4	> 100 ± 1
-	-	-	-	-	25 + 50 ± 0.6	∠ ± 1°
Marratzua/Dibujado	M.Maïlto	Data/Fecha	 Fagor Industrial, Koop. Elk., Mugatua		Gainazal perdoia Mecanizado superficial	
Proiektatua/Proyectado	M.Maïlto	2009-05-12			-	
Egiaztatua/Comprobado	i. Alberdi	2009-05-12			-	
Eskala/Escala					-	
CHIPS SCUTTLE				Plano Zk./Plano N°	HB-80539	
Plano hau ezin daiteke erabili, ez berrizatu, gure baimenik gabe.				-	Zk. ord. du	
				-	Zk. gaitik ord.	