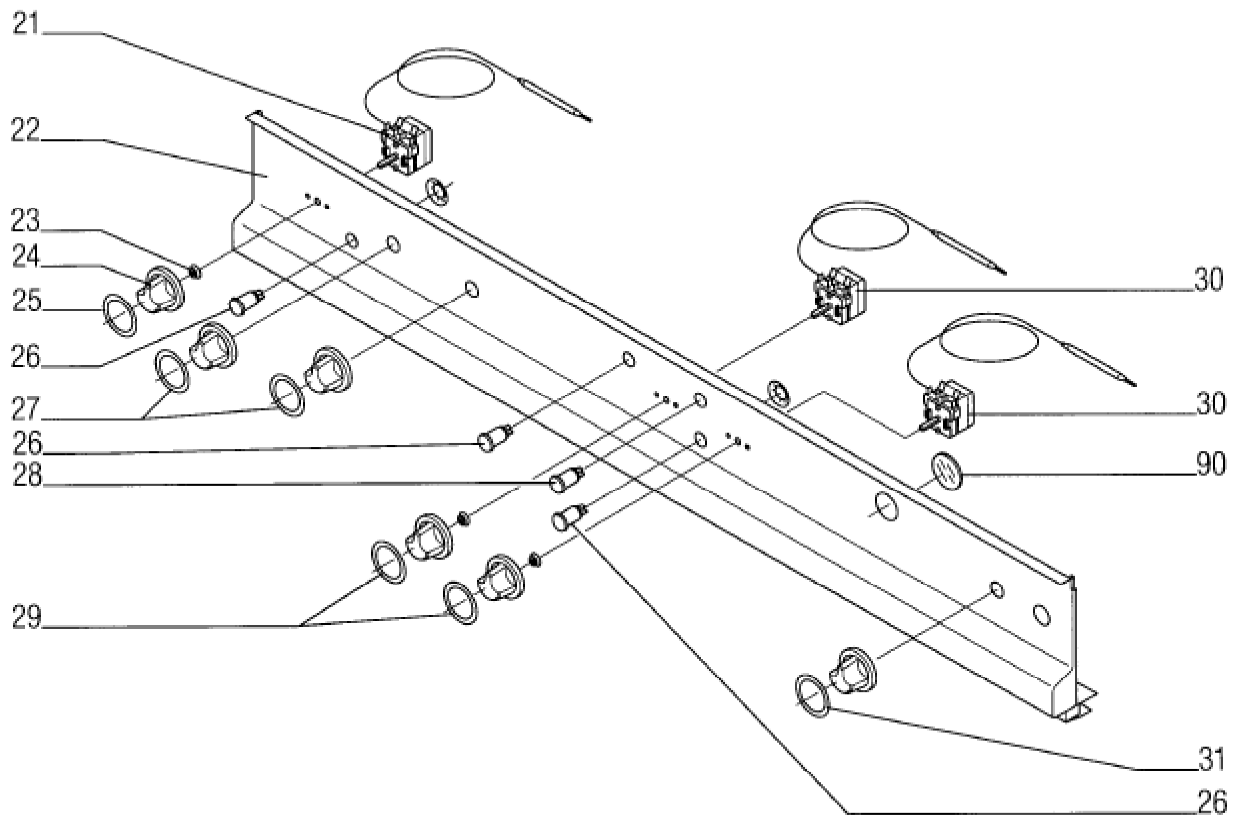
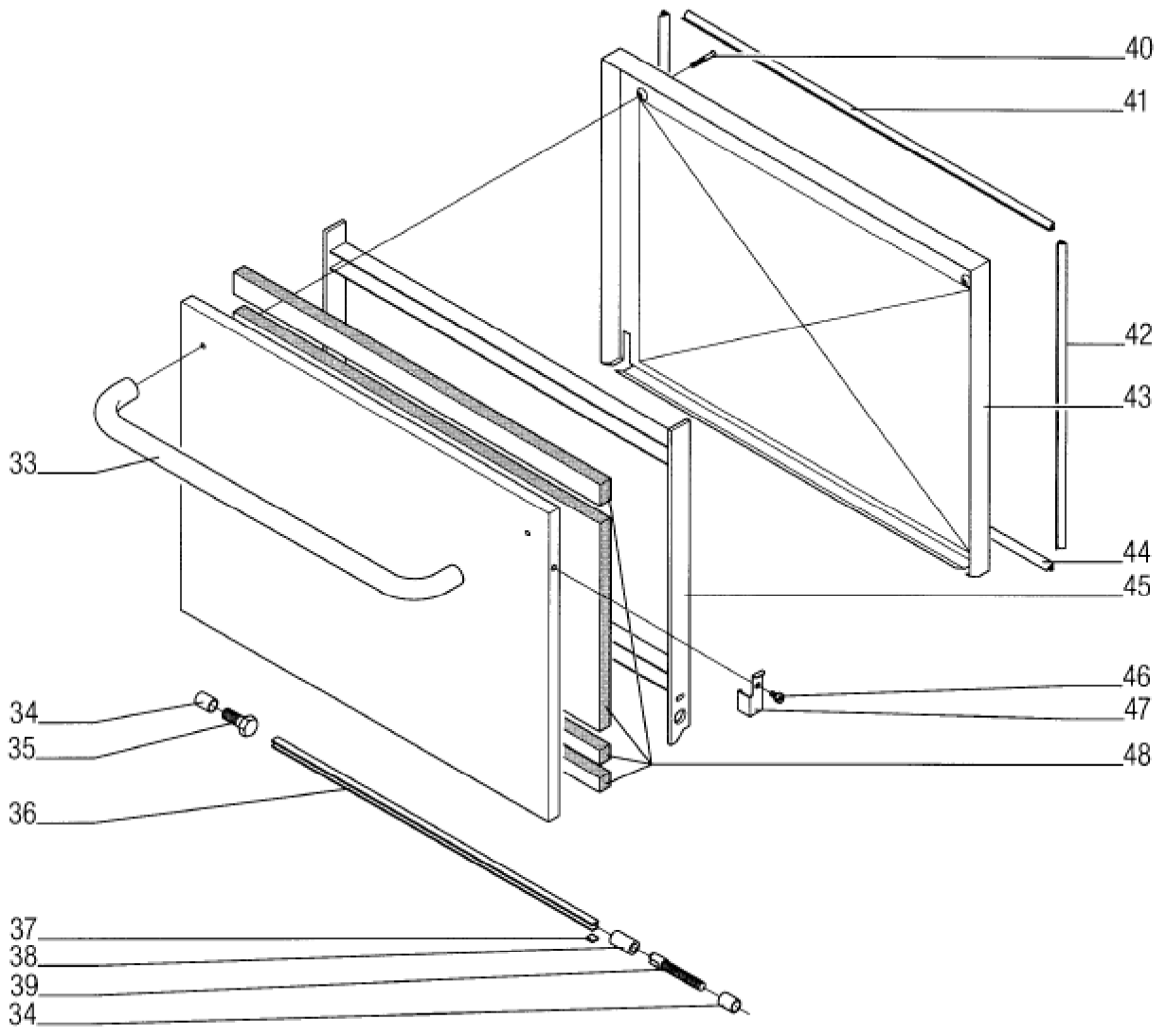


Seite	Position	Kreditorart.Nr	GB	DE
001	001	130700	top grid	Rippenrost
001	002	146761	annular solid cooking plate lifter	Ring-Glühplattenheber
001	003	131902	spacer block	Distanzstück
001	004	782506004	plastic slide left	Kunststoffgleiter links
001	005	131430	Drainage pipe	Entwässerungsrohr
001	006	736788000	z-angle for Drainage pipe	Z-Winkel für Entwässerungsrohr
001	007	813974000	vertical contour piece	Steckprofil senkrecht
001	008	757025000	guard bar	Schutzstange
001	009	737164010	lower panel	Blende unten
001	010	782505004	plastic slide right	Kunststoffgleiter rechts
001	011	754940000	holder	Halter
001	012	182325	tubular heating element 2 kW, 380 V	Rohrheizkörper mit Schwenkarm 2 kW, 380 V
001	013	132705	top plate	Herdmulde
001	014	731749511	vapour escape plate	Abzugsplatte
001	015	142106	solid cooking plate	Glühkochplatte
001	016	151183	hex screw M6x50	Sechskantschraube M6x50
001	017	062300	foot of the unit	Gerätefuß
001	018	993349002	panel, r.h.	Blende rechts
001	019	142656	side appliance strip left	Geräteseitenleiste links
001	019	142657	side appliance strip right	Geräteseitenleiste rechts

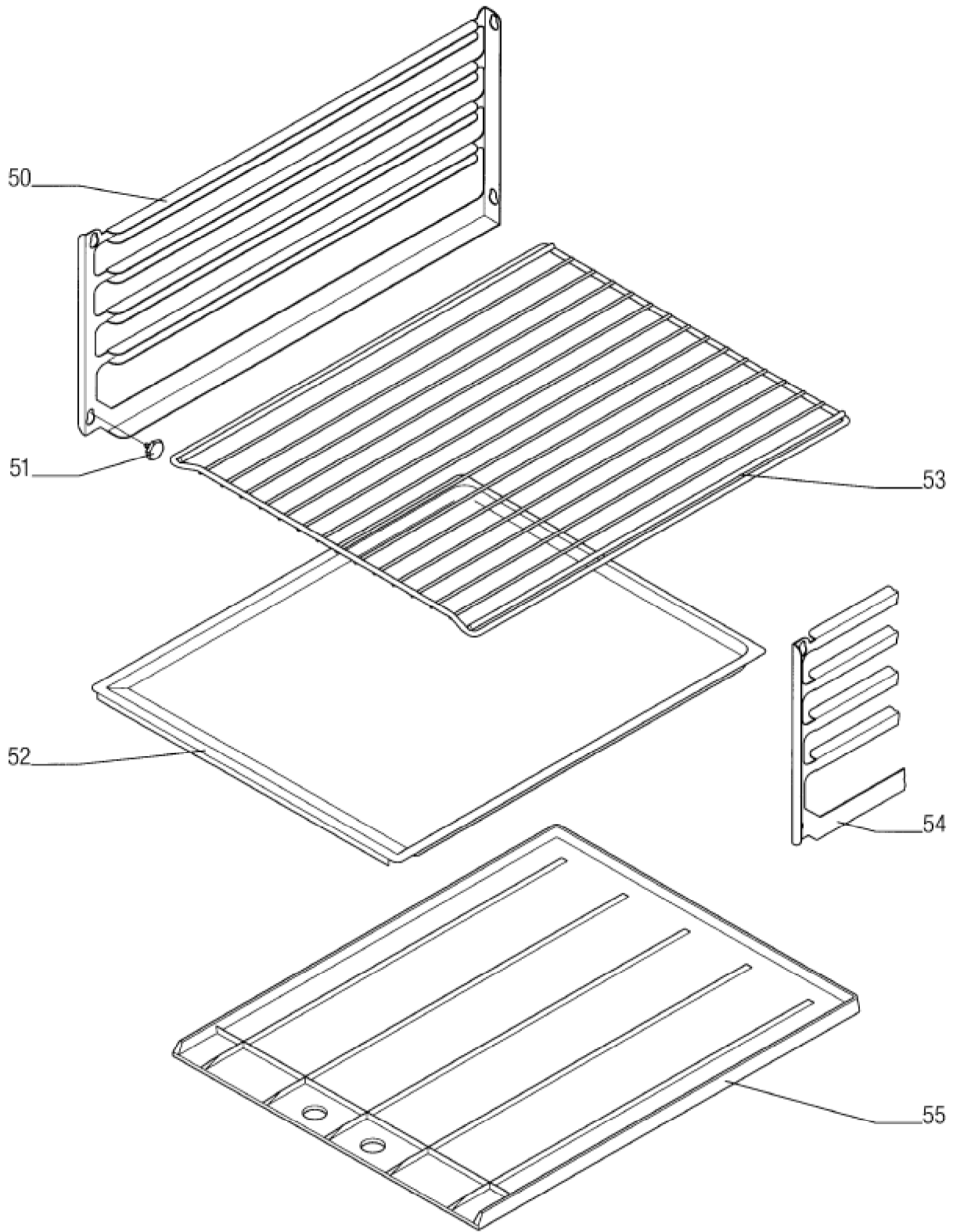


Seite	Position	Kreditorart.Nr	GB	DE
003	021	355693	thermostat 110°C	Thermostat 110°C
003	022	736825000	switch panel	Schalterblende
003	023	060306	axle seal	Achsdichtung
003	024	189009	knob with flat spring black	Knebel mit Blattfeder schwarz
003	025	141109	scale ring f. bain-marie	Skalenring
003	026	184125	indicator light white 380 V	Leuchtmelder weiß 380 V
003	027	141106	scale ring f. bain-marie	Skalenring
003	028	184120	indicator light green 220V	Leuchtmelder grün 220V
003	029	141106	scale ring f. bain-marie	Skalenring
003	030	174677	thermostat	Thermostat
003	031	141096	scale ring f. bain-marie	Skalenring

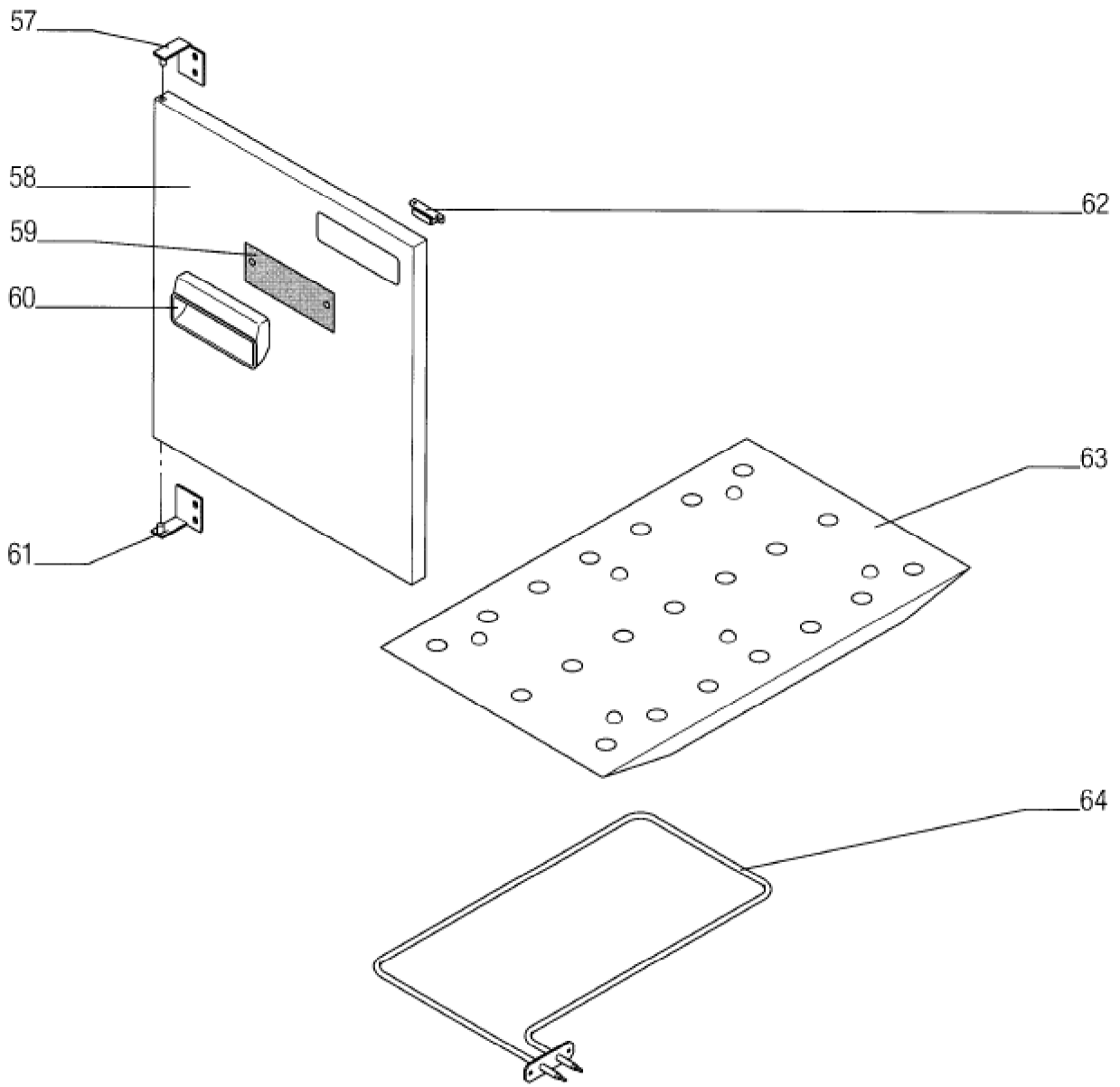


= Größe nach Bestellung

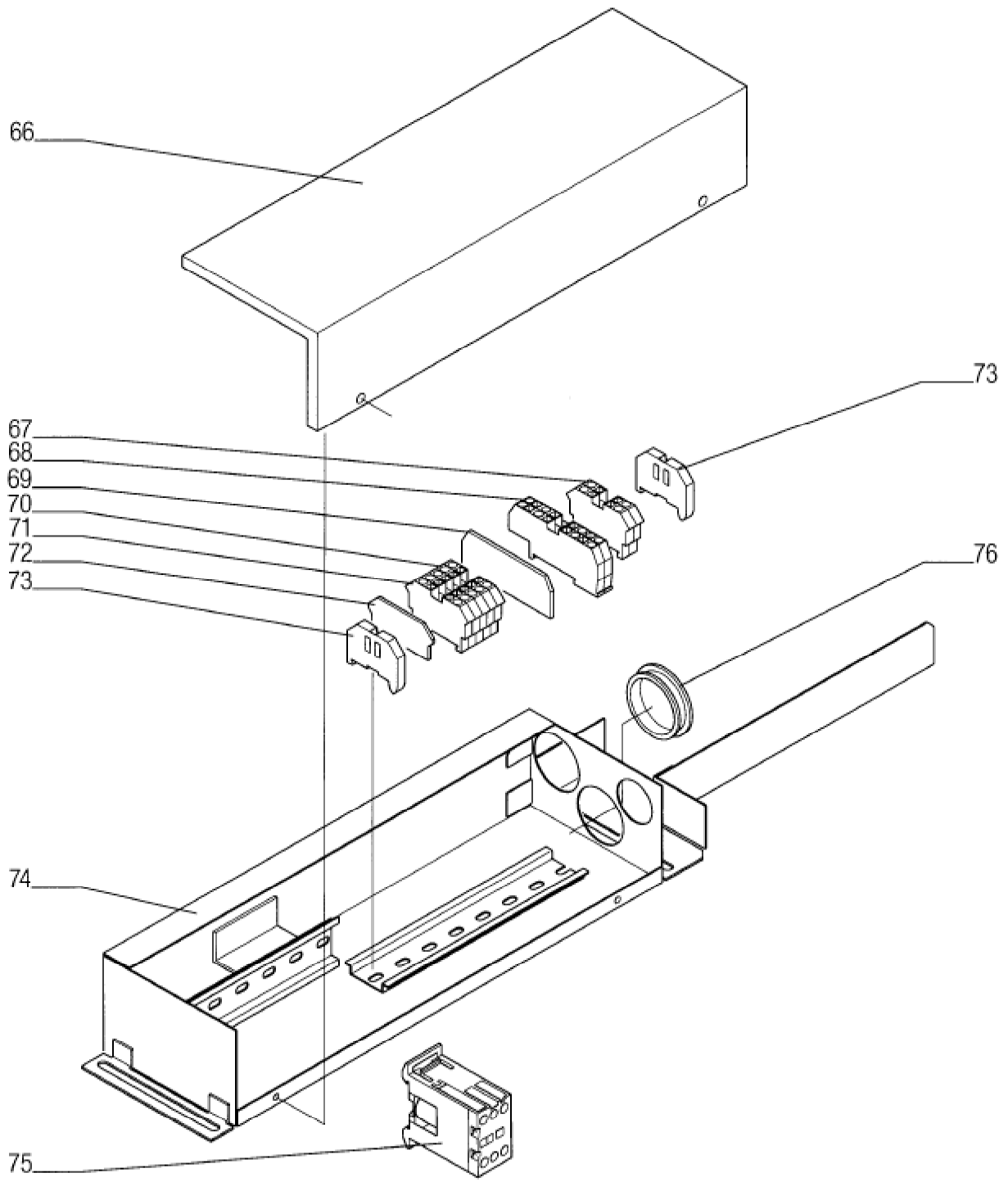
Seite	Position	Kreditorart.Nr	GB	DE
005	033	131723	door handle	Türgriff
005	034	146058	spacer tube	Distanzrohr
005	035	150269	hex screw M 10x40	Sechskantschraube M 10x40
005	036	131337	torsion spring for oven door	Torsionsfeder für Backofentür
005	037	814968000	filler piece (in Verbindung mit Pos. 2	Füllstück (in Verbindung mit Pos. 2
005	038	146085	sleeve for slot-head screw	Hülse für Schlitzschraube
005	039	153405	slot-head screw M10x60	Schlitzschraube M10x60
005	040	158966	countersink screw with cross recess M5x50	Senkkopfschraube mit Kreuzschlitz M5x50
005	041	807469006	gasket top	Dichtung oben
005	042	807470006	gasket lateral	Dichtung seitlich
005	043	813888010	inner door	Innentür
005	044	807969006	gasket lower	Dichtung unten
005	045	895593521	door frame complete	Türrahmen komplett
005	046	153142	oval head screw M 5	Linsenschraube M 5
005	047	813689009	door lever	Türhebel
005	048	186678	Insulating mat	Dämmatte



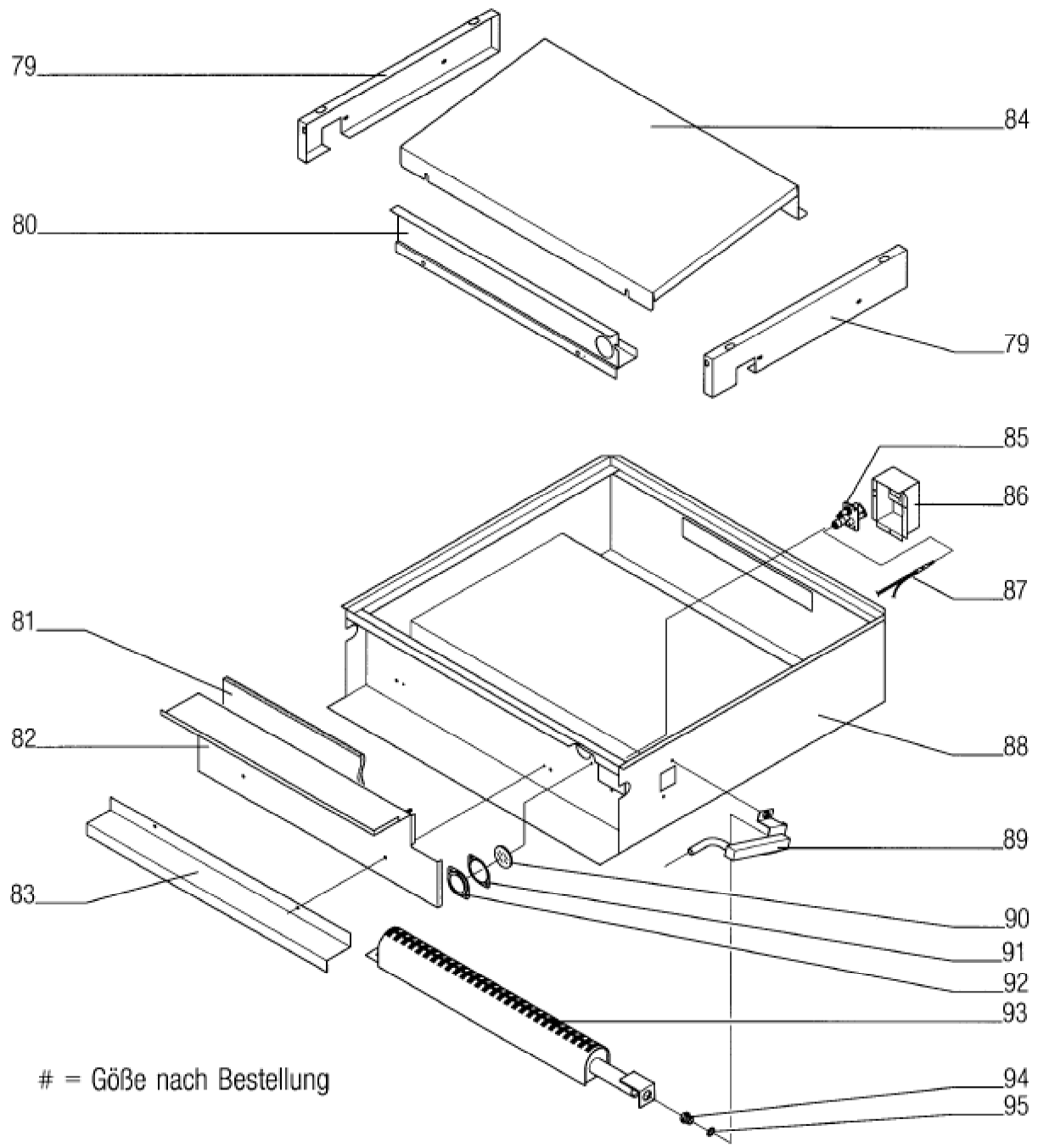
Seite	Position	Kreditorart.Nr	GB	DE
007	050	130716	lateral support grid l.h.	Seitenrost, links
007	051	146268	stop screw	Ansatzschraube
007	052	813837009	baking sheet	Backblech
007	053	356753	oven grid	Back und Bratrost
007	054	130717	lateral support grid, r. h.	Seitenrost, rechts
007	055	731739581	cast-iron bottom	Gußboden



Seite	Position	Kreditorart.Nr	GB	DE
009	057	808207002	lower angle hinge	Scharnierwinkel unten
009	058	895748002	wing door	Flügeltür
009	059	062140	handle insert	Griffeinlage
009	060	132063	plastic handle	Kunststoffgriff
009	061	808208002	lower angle hinge	Scharnierwinkel unten
009	062	172291	permanent magnetic lock	Dauermagnetverschluß
009	063	806238000	insertable base	Einlegeboden
009	064	182476	pipe heating element 0,5 kW, 380 V	Rohrheizkörper 0,5 kW, 380 V

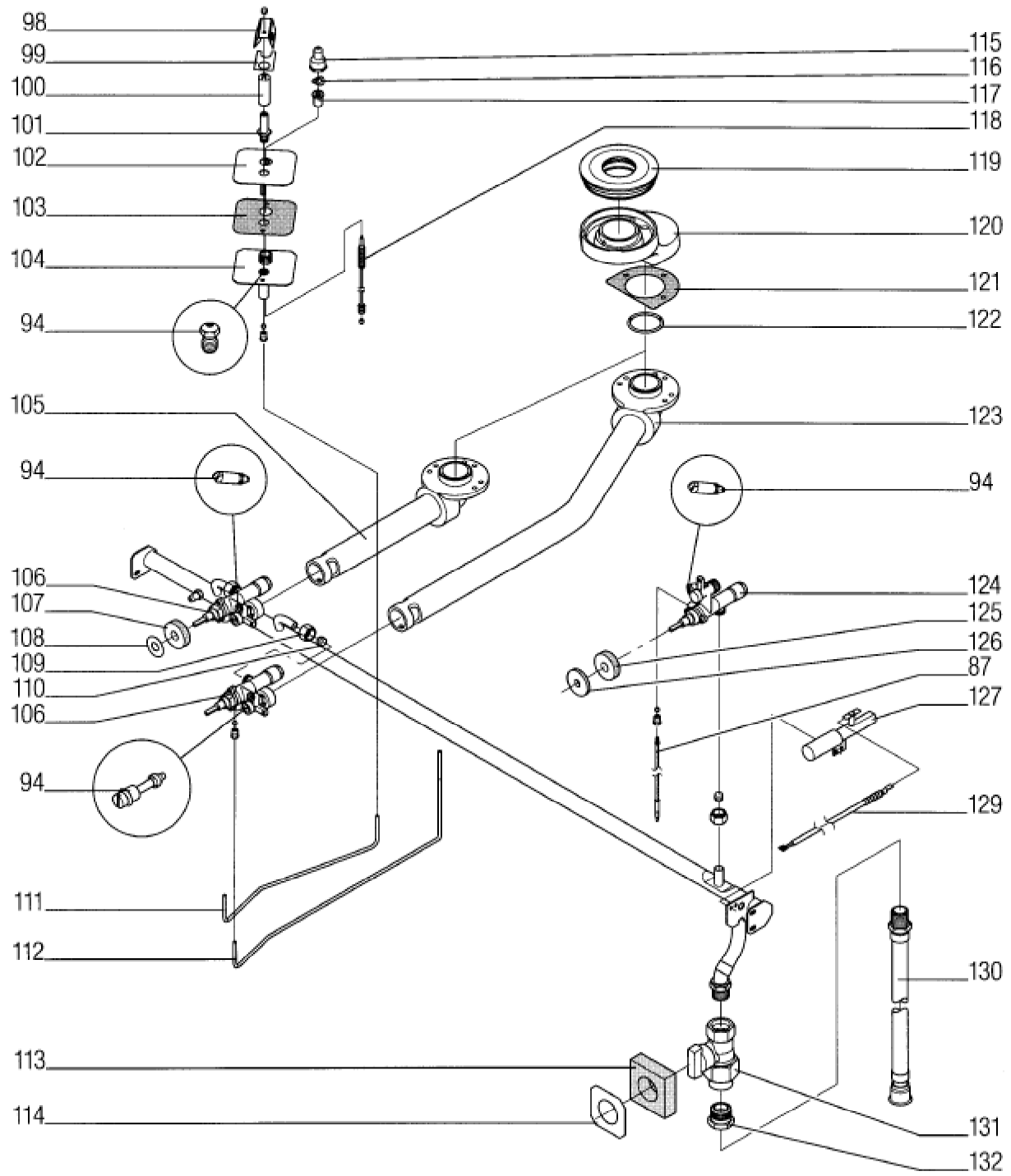


Seite	Position	Kreditorart.Nr	GB	DE
011	066	817607000	lid of cabinet	Gehäusedeckel
011	067	185584	junction terminal 4 mm ²	Durchgangsklemme 4 mm ²
011	068	185575	junction terminal 3x4 mm ²	Durchgangsklemme 3x4 mm ²
011	069	185574	stop plate 3x4 mm ²	Abschlußplatte 3x4 mm ²
011	070	185584	junction terminal 4 mm ²	Durchgangsklemme 4 mm ²
011	071	185589	protective conductor clamp 16 mm ²	Schutzleiterklemme 16 mm ²
011	072	185592	isolating plate 4mm ²	Trennplatte 4mm ²
011	073	185587	end holder Typ 209 -101	Endhalter Typ 209 -101
011	074	992620002	enclosure	Gehäuse
011	075	185780	contactor 2P 230V	Schütz 2P 230V
011	076	350330	cable protection sleeve KT 29	Kabeltülle KT 29

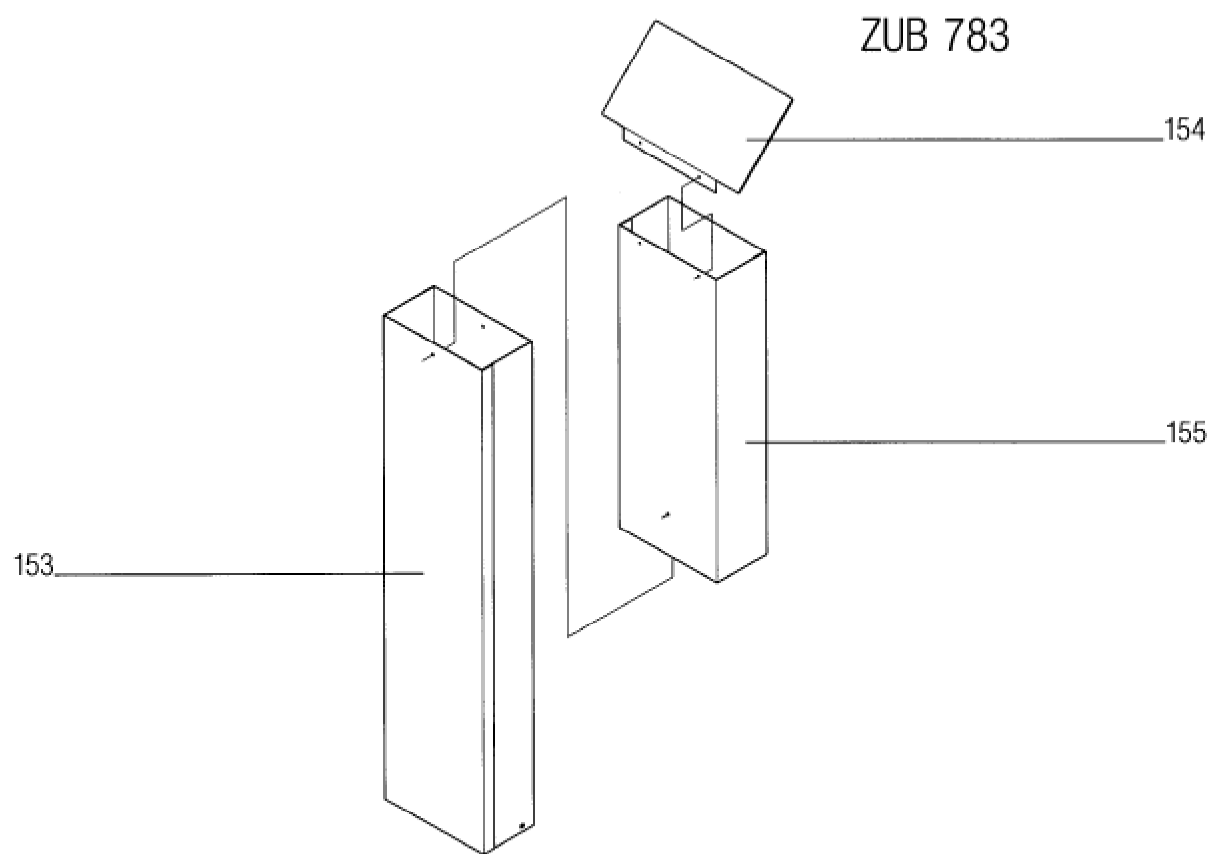
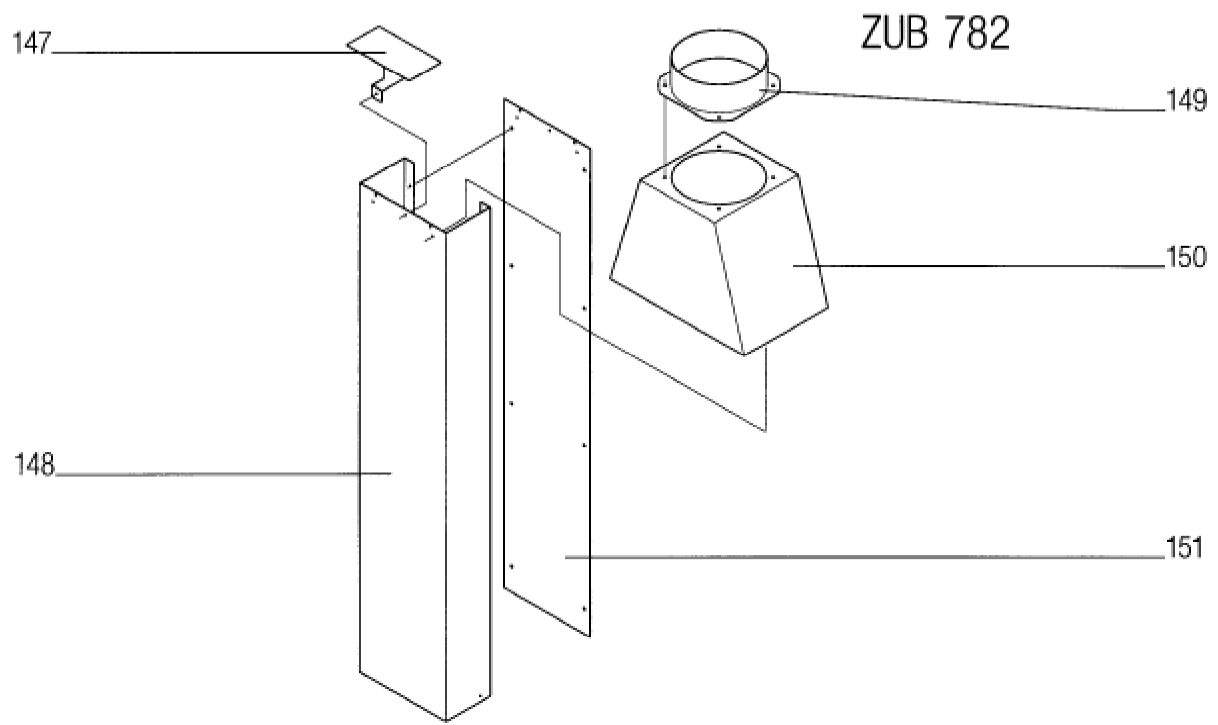


= Größe nach Bestellung

Seite	Position	Kreditorart.Nr	GB	DE
013	079	815673000	insulation sheeting left and right	Isolierblech rechts und links
013	080	808346002	insulation panel inner front side	Isolierblech vorn innen
013	081	186676	isolation mat	Isoliermatte
013	082	983313002	insulation sheeting front outside	Isolierblech vorn außen
013	083	817231000	insulation sheeting	Isolierblech
013	084	815557000	affle plate	Flammenleitblech
013	085	161134	pilot burner (gas)	Allgas-Zündbrenner
013	086	993782002	enclosure for pilot burner	Gehäuse für Zündbrenner
013	087	162111	thermocouple 300mm	Thermoelement 300mm
013	088	992360002	top unit	Oberbau
013	089	807937511	cock pipe	Hahnrohr
013	090	148990	washer for inspection window	Scheibe für Sichtfenster
013	091	060194	gasket	Dichtung
013	092	706610000	frame for viewing glass	Sichtfensterrahmen
013	093	807286002	burner	Brenner
013	095	060186	Copper ring 18x13, 5x2	CU-Ring 18x13, 5x2
013	094	648694		
013	094	648662		
013	094	648630		
013	094	648597		
013	094	648565		
013	094	648533		



Seite	Position	Kreditorart.Nr	GB	DE
015	098	735913000	cover plate	Abdeckung
015	099	736437000	protection sheet	Schutzblech
015	100	152903	ignition head	Zündkopf
015	101	153003	guide unit	Führungsstück
015	102	992156002	flange	Flansch
015	103	060611	gasket for flange	Dichtung für Flansch
015	104	152712	pilot burner	Zündbrenner
015	105	782492005	front burner	Brenner vorn
015	106	151002	coaxial gas cock	Koaxialhahn
015	107	062177	gasket	Dichtung
015	108	803875000	washer	Scheibe
015	109	114189	retaining nut M15x1	Überwurfmutter M15x1
015	110	114101	double tapered ring 10,1	Doppelkegelring 10,1
015	111	756967010	front ignition line	Zündleitung, vorn
015	112	756968010	rear ignition line	Zündleitung, hinten
015	113	062134	gasket	Dichtung
015	114	814529000	support plate	Auflageplatte
015	115	153001	nut	Mutter
015	116	143400	Spring washer	Federscheibe
015	117	153002	guide sleeve	Führungshülse
015	118	151900	thermocouple 320mm	Thermoelement 320mm
015	118	151901	thermocouple 750mm	Thermoelement 750mm
015	119	152800	burner lid D	Brennerdeckel D
015	120	782374005	burner head D	Brennerkopf D
015	121	060610	gasket for burner head	Dichtung für Brennerkopf
015	122	060308	O-ring	O-Ring
015	123	782493005	rear burner	Brenner hinten
015	124	170730	coaxial gas cock	Koaxialhahn
015	125	062180	gasket	Dichtung
015	126	062181	gasket	Dichtung
015	127	161161	piezo-ignitor	Piezo-Hochspannungs-Zünder
015	129	994356002	ignition cable	Zündkabel
015	130	061009	safety gas hose	Sicherheitsgasschlauch
015	131	170887	gas connection cock 1/2	Gasanschlußhahn 1/2
015	132	166082	reducing nipple 3/4x1/2"	Reduziernippel 3/4x1/2"



Seite	Position	Kreditorart.Nr	GB	DE
017	146	809185006	gas flue complete	Abgaskanal komplett
017	147	788792002	affle plate complete	Staubblech kpl.
017	148	815567000	flue gas base	Abgaskanal-Aufsatz
017	149	904443000	connecting piece	Stutzen
017	150	787410002	hood compl.	Haube kpl.
017	151	904444000	cover panel	Deckblech
017	152	986422006	flue riser pipe	Dunstabzugrohr
017	153	986421002	flue riser pipe lower	Dunstabzugrohr unten
017	154	733013000	Baffle	Prallblech
017	155	986420002	flue riser pipe top	Dunstabzugrohr oben