



ISO 9001
BUREAU VERITAS
Certification



ISO 14001
BUREAU VERITAS
Certification



Applus®
LGA1
Organismo
Notificado
0370

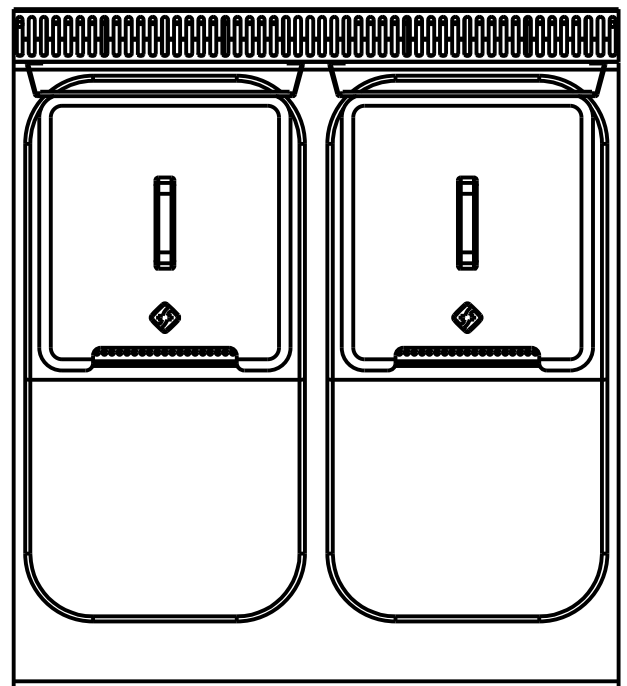
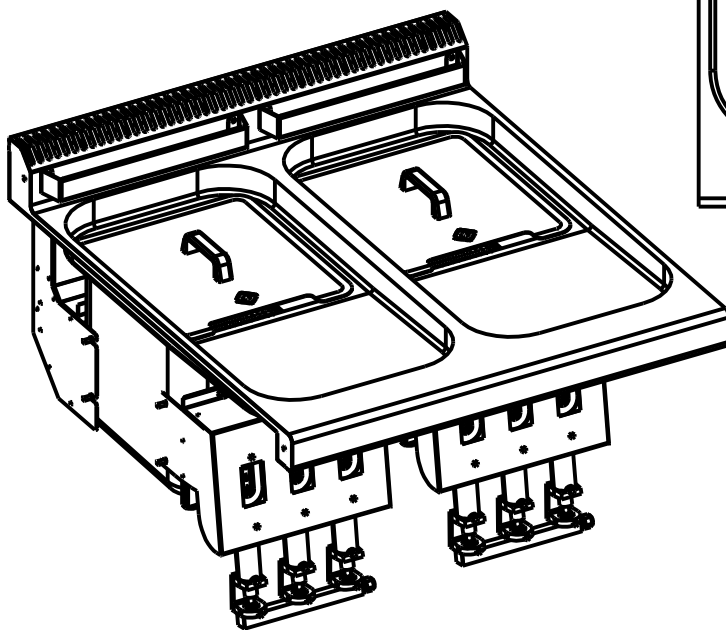
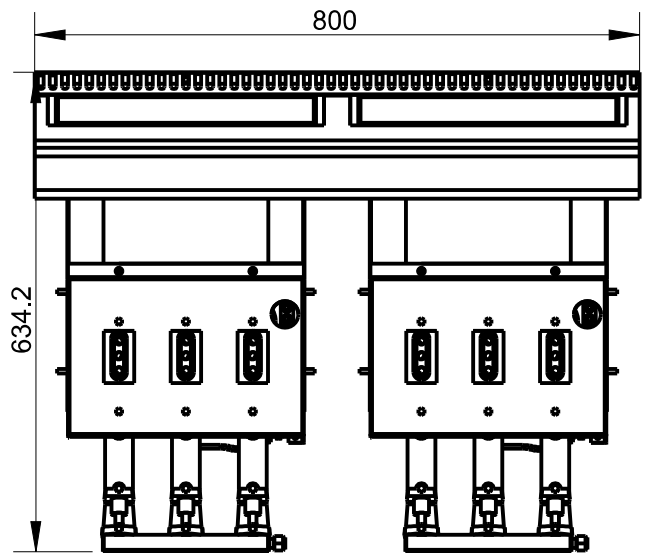
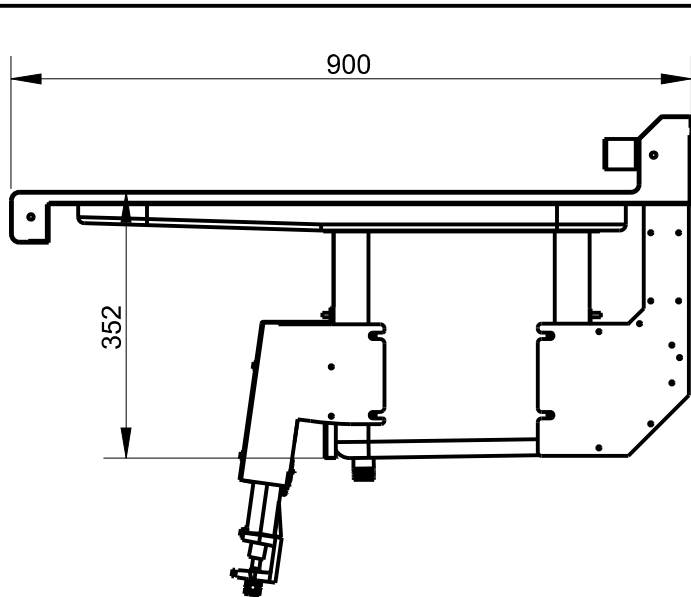
AENOR
Organismo
Notificado
0099

FUNDADA EN 1878
MASBAGA
GRANDES COCINAS

EURAST

mac-fini

TOLERANCIAS GENERALES: ±0.5 mm



FAMILIA: COCINAS 2008

FECHA: 22/10/10

MODELO: 3908 EMB

PESO(Kg): 58.413

DENOMINACION:
CUBA 20+20 GAS 900 MONTADA

ESCALA:
1/10

MATERIAL:
INOX

CODIGO:
390801M

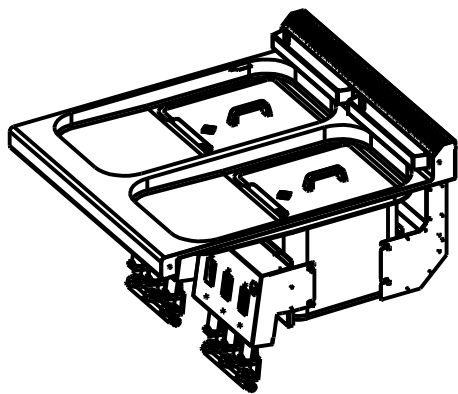


Applus®
LGA1
Organismo
Notificado
0370

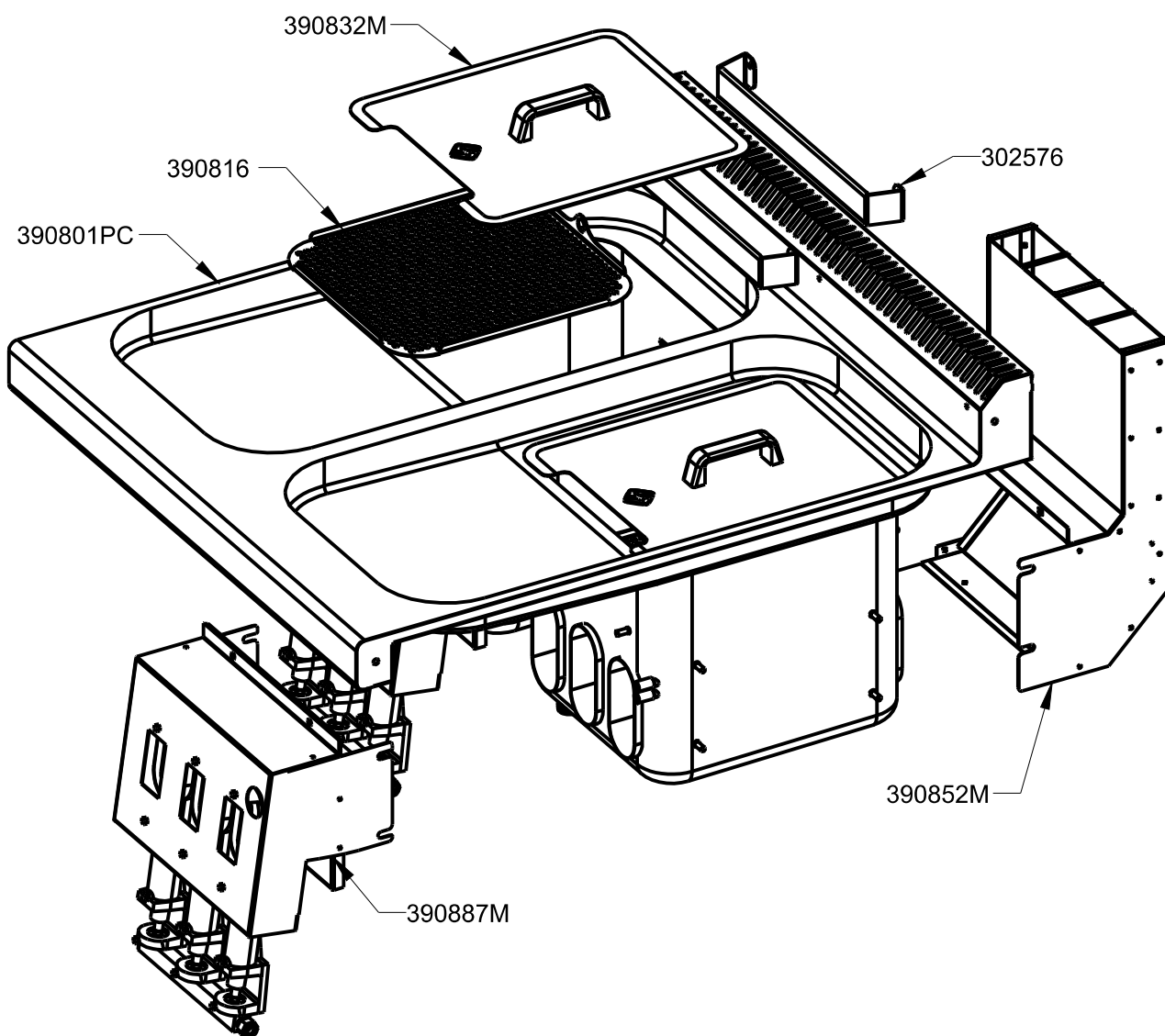
AENOR
Organismo
Notificado
0099



TOLERANCIAS GENERALES: ±0.5 mm



QT	COD	DESCRIPCION
2	302576	SOPORTE CESTA
2	390816	FILTRO FREÍDORA 20L.
1	390801PC	CONJ.SOBRE FREÍD20+20L GAS 900
2	390832M	TAPA FREIDORA CON ASA
2	390852M	CONJ.CHIMENEA FREID.750-900
2	390887M	KIT QUEMADORES FREÍDORA 20L.



FAMILIA: COCINAS 2008

FECHA: 22/10/10

MODELO: 3908 EMB

PESO(Kg): 58.413

DENOMINACION:
CUBA 20+20 GAS 900 MONTADA

ESCALA:
1/8

MATERIAL:
INOX

CODIGO:
390801M



Applus®
LGA1
Organismo
Notificado
0370

AENOR
Organismo
Notificado
0099



TOLERANCIAS GENERALES: ±0.5 mm

QT	COD	DESCRIPCION	FAB.	MATERIAL	DATA	PESO
2	300399	TAPA 20X20 C/AGUJERO D.12	SÍ	FE 1.2	02/09/08	0.003
2	301399	TAPA 20X20	SÍ	FE 1.2	02/09/08	0.004
2	302576	SOPORTE CESTA	SÍ	INOX 2	03/09/10	0.446
1	380140	LATERAL IZQUIERDO SOBRE 900	SÍ	INOFER 1.2	03/03/09	0.353
1	380141	LATERAL DERECHO SOBRE 900	SÍ	INOFER 1.2	03/03/09	0.353
2	390816	FILTRO FREÍDORA 20L.	SÍ	INOFER 1.2	27/10/10	0.960
12	390817	REDUCTOR LLAMA FREID.750-900	SÍ	INOFER 1.2	22/11/10	0.096
2	390832	TAPA FREIDORA 20L.	SÍ	INOX	09/04/10	1.073
2	390852	SALIDA VAHOS FREID.750-900	SÍ	GALVA 1.5	22/10/10	3.202
2	390876	SOPORTE QUEMADOR FREID.750/900	SÍ	INOFER 1.2	22/11/10	1.429
4	390878	TAPETA LATERAL DEFLECTOR	SÍ	GALVA 1.5	22/10/10	0.532
2	3908521	REFUERZO SALIDA FRE.750-900	SÍ	INOFER 1.2	22/10/10	0.740
2	3908761	PROTECTOR QUEM.FREID.750/900	SÍ	INOFER 1.2	22/11/10	0.527
1	390801M	CUBA 20+20 GAS 900 MONTADA	SÍ	INOX	22/10/10	58.413
2	390832M	TAPA FREIDORA CON ASA	SÍ	INOX	09/04/10	1.126
2	390852M	CONJ.CHIMENEA FREID.750-900	SÍ	GALVA	22/10/10	5.006
2	390887M	KIT QUEMADORES FREÍDORA 20L.	SÍ	INOX	22/11/10	7.693
2	TESTA35	ANGULO TESTATINA 35	SÍ	INOX 0.6	29/08/07	0.004
2	TESTA70	ANGULO TESTATINA 70	SÍ	INOX 0.6	29/08/07	0.008
2	TESTA800	ANGULO TESTATINA 800	SÍ	INOX 0.6	19/08/07	0.094
24	1058	PERNO PARA SOLDAR M-6X15	NO	INOX	27/04/10	0.003
4	1095	TORNILLO M-5X10 TLR INOX	NO	INOX	01/01/09	0.003
2	2175	CABLE PIEZO L=760	NO	FIBRA/CU	01/01/09	0.008
2	3158	ENTRONQUE 3/4"	NO	INOX	21/04/10	0.051
2	3781	TUERCA M16X1.5 D.10	NO	LATON	05/09/08	0.015
2	3782	BICONO D.10 LATON	NO	LATON	01/01/09	0.001
2	6165	TIRADOR TAPA FREIDORA	NO	BAQUELITA	09/04/10	0.048
2	330189	MANGUITO M16X1.5 TUBO D.10	NO	FE	22/09/08	0.007
1	390801P	SOBRE FREÍDORA 800X900	NO	INOX 1.2	23/04/10	7.496
1	390801PC	CONJ.SOBR FREÍD20+20L GAS 900	NO	INOX	19/04/10	27.951
6	390803P	INTERCAMBIADOR CUBA 20L.	NO	INOX	21/04/10	1.654
2	390849P	CUBA 20L. GAS	NO	INOX	21/04/10	4.121
2	390849PC	CONJUNTO CUBA 20L. GAS	NO	INOX	22/11/10	9.480
2	390886P	COLECTOR FRE.EMB.3 SALIDAS	NO	FE	22/10/10	0.127
2	390886PC	COLECTOR FREID.EMB. 3 SALIDAS	NO	FE ZINCADO	22/10/10	0.140
6	390889P	ACOPLAMIENTO 1/8M-1/8H	NO	LATON	30/03/10	0.025
4	390893P	MANGUITO M-10X1 PRENSABULBO	NO	INOX	21/04/10	0.008
2	A1018996	RACORD BUJIA	NO	LATON	01/01/09	0.004
2	A1018997	RACORD PILOTO	NO	LATON	01/01/09	0.004
2	A1018999	BICONO PILOTO	NO	LATON	01/01/09	0.002
6	C1062003	TORNILLO M-5X15 DIN933 ZN	NO	FE ZN	03/02/09	0.003
12	C1062013	TORNILLO M-5X10 DIN933 ZN	NO	FE ZN	03/02/09	0.003
2	C5810129	PILOTO POLIDORO	NO	FE	01/01/09	0.053
2	C5810129M	PILOTO POLIDORO COMPLETO	NO	FE	09/09/08	0.078
2	C5810139	BUJIA	NO	CER	01/01/09	0.004
2	C5810159	INY.PILOTO GN (27.2) 2 AGUJ.	NO	LATON	01/01/09	0.002
2	C5810169	INY.PILOTO GLP (22) 1 AGUJ.	NO	LATON	01/01/09	0.002
6	C5812659	INY.D.120GLP.L.550/GN.L.300	NO	LATON	04/09/08	0.012
6	C5812669	INYECTOR D.160 GN QUEM.L.400	NO	LATON	01/01/09	0.012
6	C5815009	QUEMADOR FREÍDORA 20L.	NO	FUND.	22/04/10	1.775



FAMILIA: COCINAS 2008

FECHA: 22/10/10

MODELO: 3908 EMB

PESO(Kg): 58.413

DENOMINACION:
CUBA 20+20 GAS 900 MONTADA

ESCALA:
1/10

MATERIAL:
INOX

CODIGO:
390801M

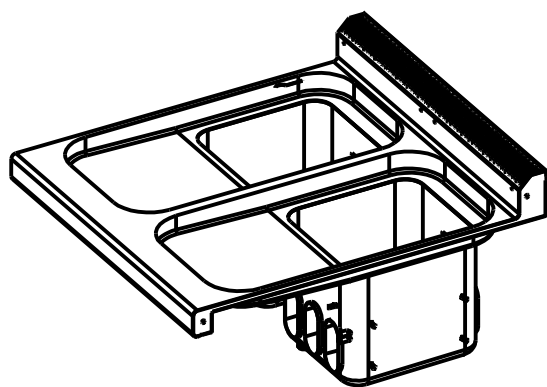


Applus®
LGA1
Organismo
Notificado
0370

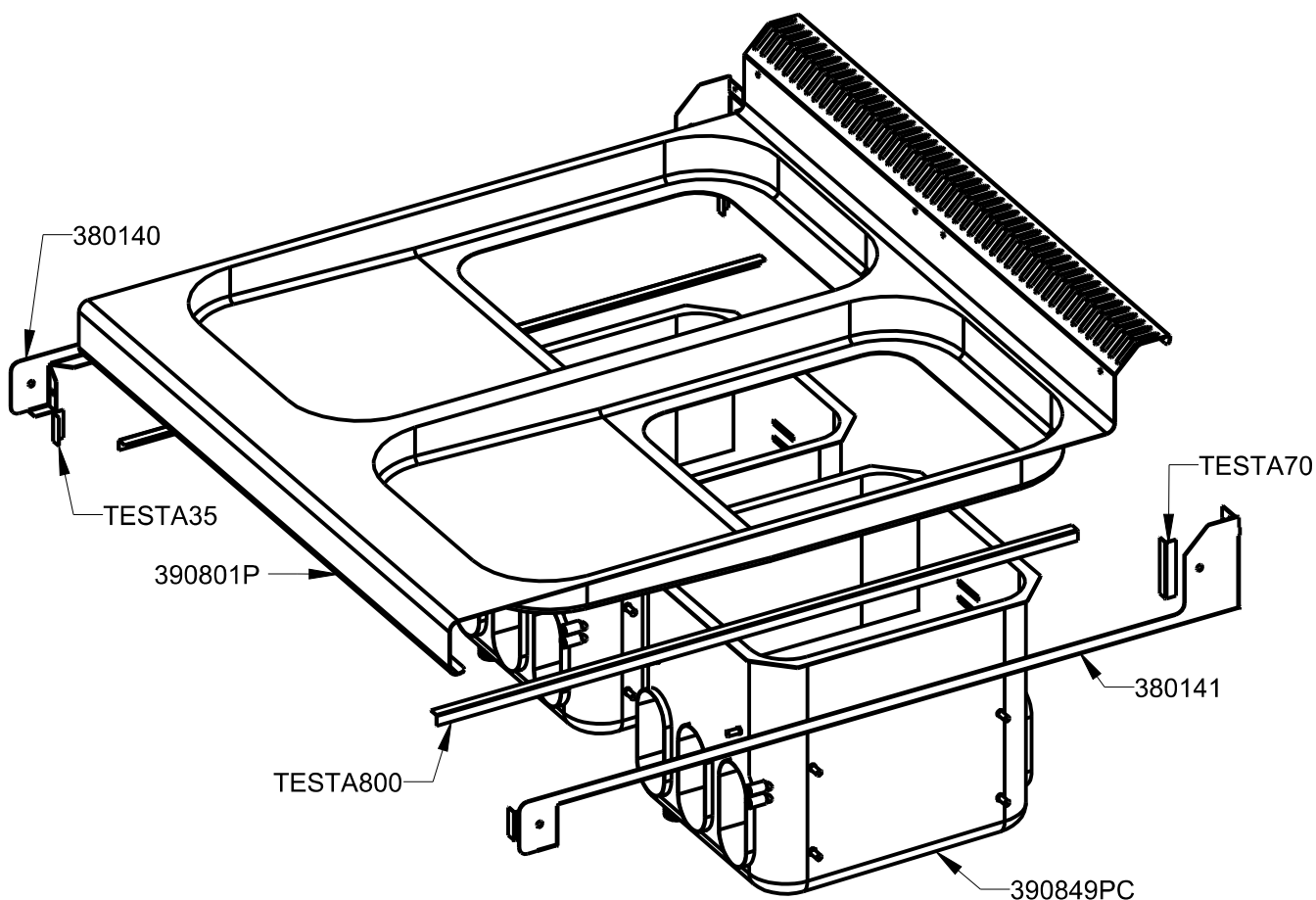
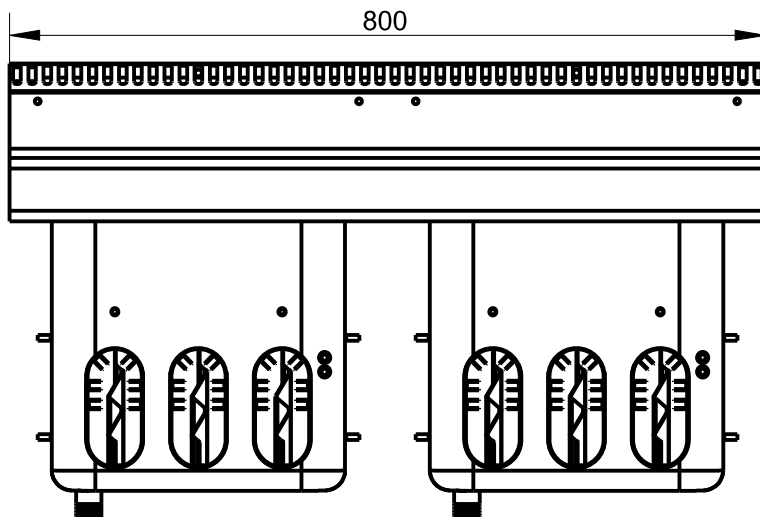
AENOR
Organismo
Notificado
0099



TOLERANCIAS GENERALES: ±0.5 mm



QT	COD	DESCRIPCION
1	380140	LATERAL IZQUIERDO SOBRE 900
1	380141	LATERAL DERECHO SOBRE 900
6	390817	REDUCTOR LLAMA FREID.750-900
1	390801P	SOBRE FREÍDORA 800X900
2	390849PC	CONJUNTO CUBA 20L. GAS
2	TESTA35	ANGULO TESTATINA 35
2	TESTA70	ANGULO TESTATINA 70
2	TESTA800	ANGULO TESTATINA 800



FAMILIA: COCINAS 2008

FECHA: 19/04/10

MODELO: 3908

PESO(Kg): 27.951

DENOMINACION:
CONJ.SOBRE FREÍD20+20L GAS 900

ESCALA:
1/8

MATERIAL:
INOX

CODIGO:
390801PC



Applus®
LGA1
Organismo
Notificado
0370

AENOR
Organismo
Notificado
0099



TOLERANCIAS GENERALES: ±0.5 mm

QT	COD	DESCRIPCION	FAB.	MATERIAL	DATA	PESO
1	380140	LATERAL IZQUIERDO SOBRE 900	SÍ	INOFER 1.2	03/03/09	0.353
1	380141	LATERAL DERECHO SOBRE 900	SÍ	INOFER 1.2	03/03/09	0.353
12	390817	REDUCTOR LLAMA FREID.750-900	SÍ	INOFER 1.2	22/11/10	0.096
2	TESTA35	ANGULO TESTATINA 35	SÍ	INOX 0.6	29/08/07	0.004
2	TESTA70	ANGULO TESTATINA 70	SÍ	INOX 0.6	29/08/07	0.008
2	TESTA800	ANGULO TESTATINA 800	SÍ	INOX 0.6	19/08/07	0.094
24	1058	PERNO PARA SOLDAR M-6X15	NO	INOX	27/04/10	0.003
2	3158	ENTRONQUE 3/4"	NO	INOX	21/04/10	0.051
1	390801P	SOBRE FREÍDORA 800X900	NO	INOX 1.2	23/04/10	7.496
1	390801PC	CONJ.SOBRE FREÍD20+20L GAS 900	NO	INOX	19/04/10	27.951
6	390803P	INTERCAMBIADOR CUBA 20L.	NO	INOX	21/04/10	1.654
2	390849P	CUBA 20L. GAS	NO	INOX	21/04/10	4.121
2	390849PC	CONJUNTO CUBA 20L. GAS	NO	INOX	22/11/10	9.480
4	390893P	MANGUITO M-10X1 PRENSABULBO	NO	INOX	21/04/10	0.008



FAMILIA: COCINAS 2008

FECHA: 19/04/10

MODELO: 3908

PESO(Kg): 27.951

DENOMINACION:
CONJ.SOBRE FREÍD20+20L GAS 900

ESCALA:
1/8

MATERIAL:
INOX

CODIGO:
390801PC



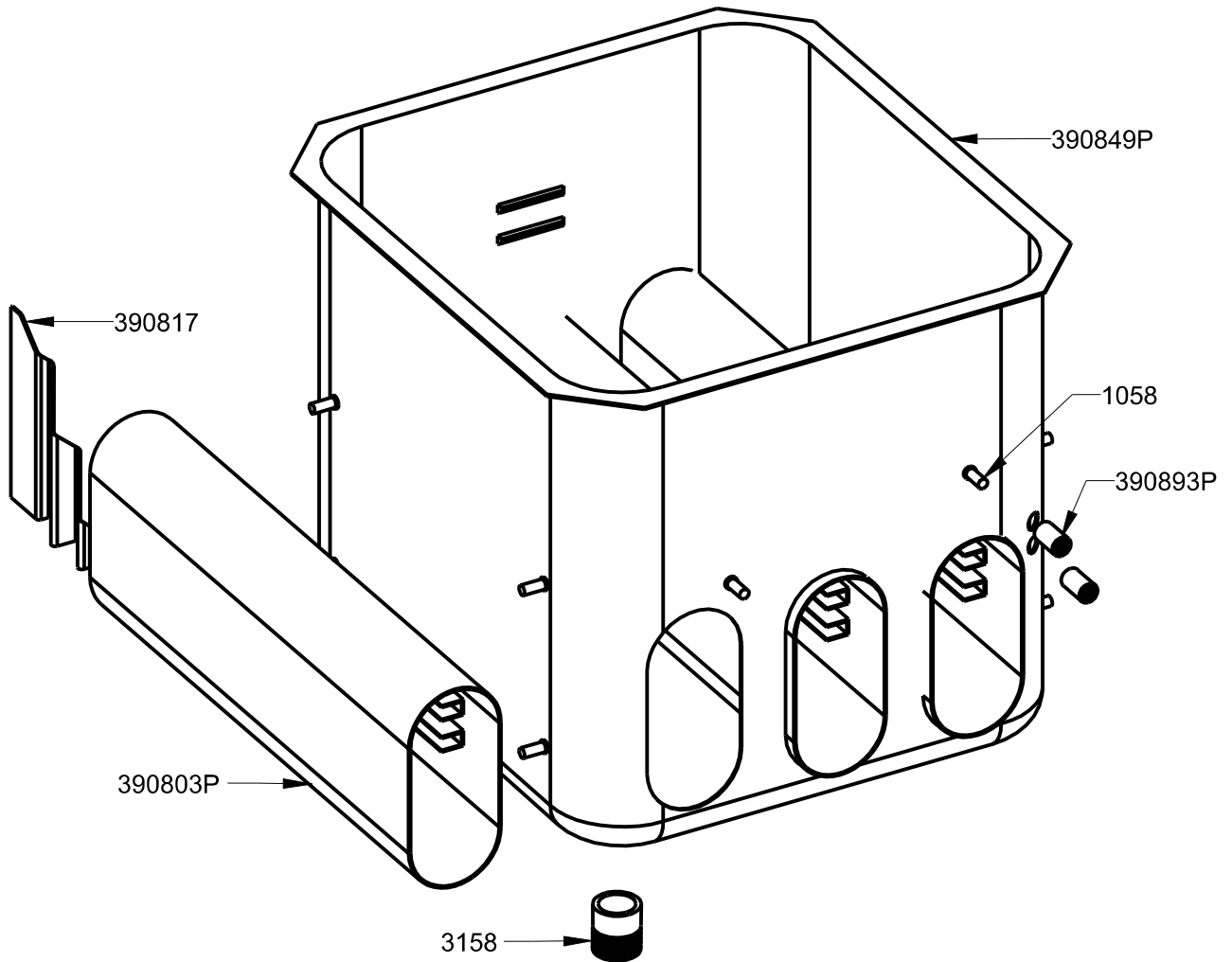
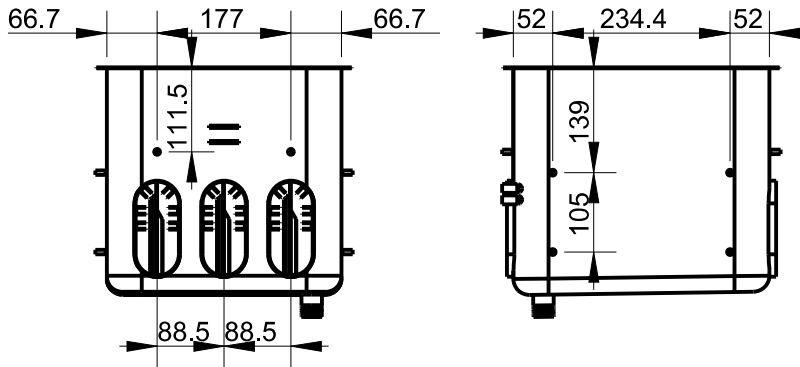
Applus®
LGA1
Organismo
Notificado
0370

AENOR
Organismo
Notificado
0099



TOLERANCIAS GENERALES: ±0.5 mm

QT	COD	DESCRIPCION
12	1058	PERNO PARA SOLDAR M-6X15
1	3158	ENTRONQUE 3/4"
3	390817	REDUCTOR LLAMA FREID.750-900
3	390803P	INTERCAMBIADOR CUBA 20L.
1	390849P	CUBA 20L. GAS
2	390893P	MANGUITO M-10X1 PRENSABULBO



FAMILIA: COCINAS 2008

FECHA: 22/11/10

MODELO: 3908

PESO(Kg): 9.480

DENOMINACION:
CONJUNTO CUBA 20L. GAS

ESCALA:
1/4

MATERIAL:
INOX

CODIGO:
390849PC

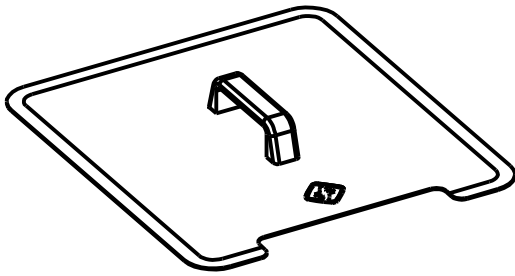


Applus®
LGAI
Organismo
Notificado
0370

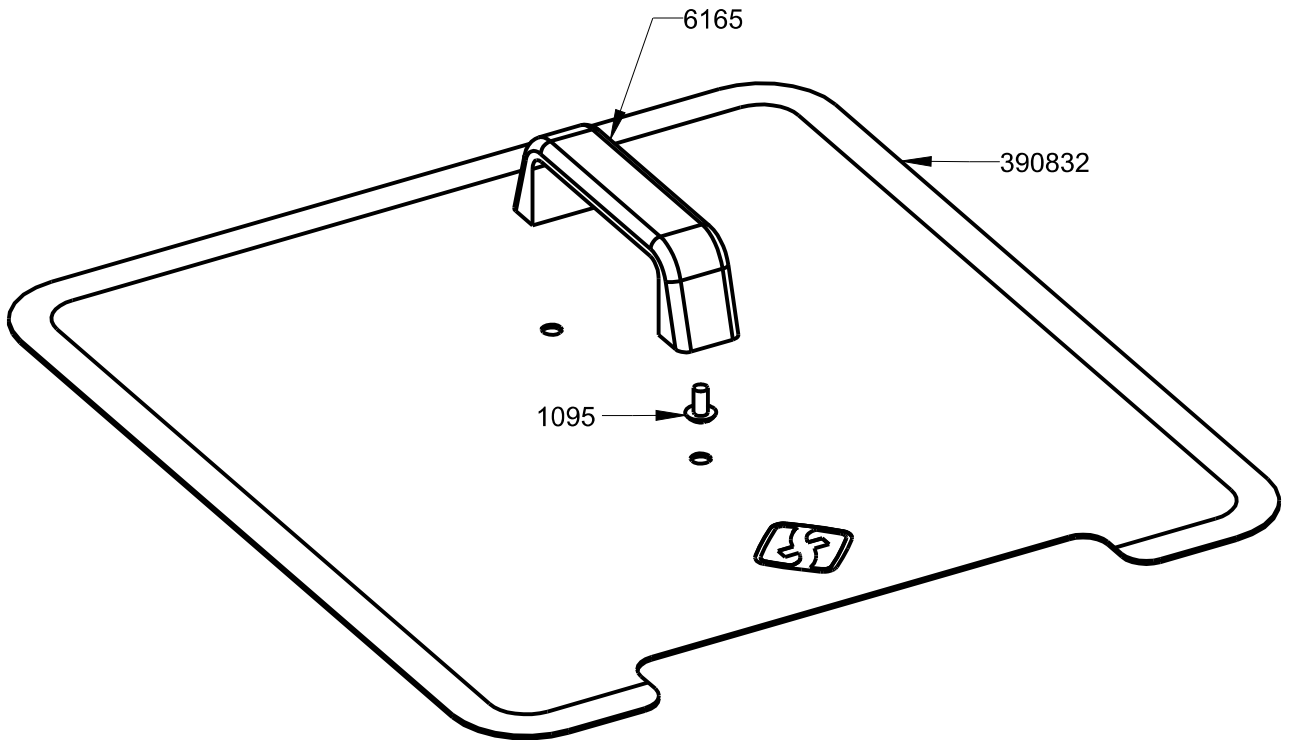
AENOR
Organismo
Notificado
0099



TOLERANCIAS GENERALES: ±0.5 mm



QT	COD	DESCRIPCION
2	1095	TORNILLO M-5X10 TLR INOX
1	6165	TIRADOR TAPA FREIDORA
1	390832	TAPA FREIDORA 20L.



REF.	
O.F.	
QT.	
DEST.	



FAMILIA: COCINAS 2008

FECHA: 09/04/10

MODELO: 3908

PESO(Kg): 1.126

DENOMINACION:
TAPA FREIDORA CON ASA

ESCALA:
1/4

MATERIAL:
INOX

CODIGO:
390832M



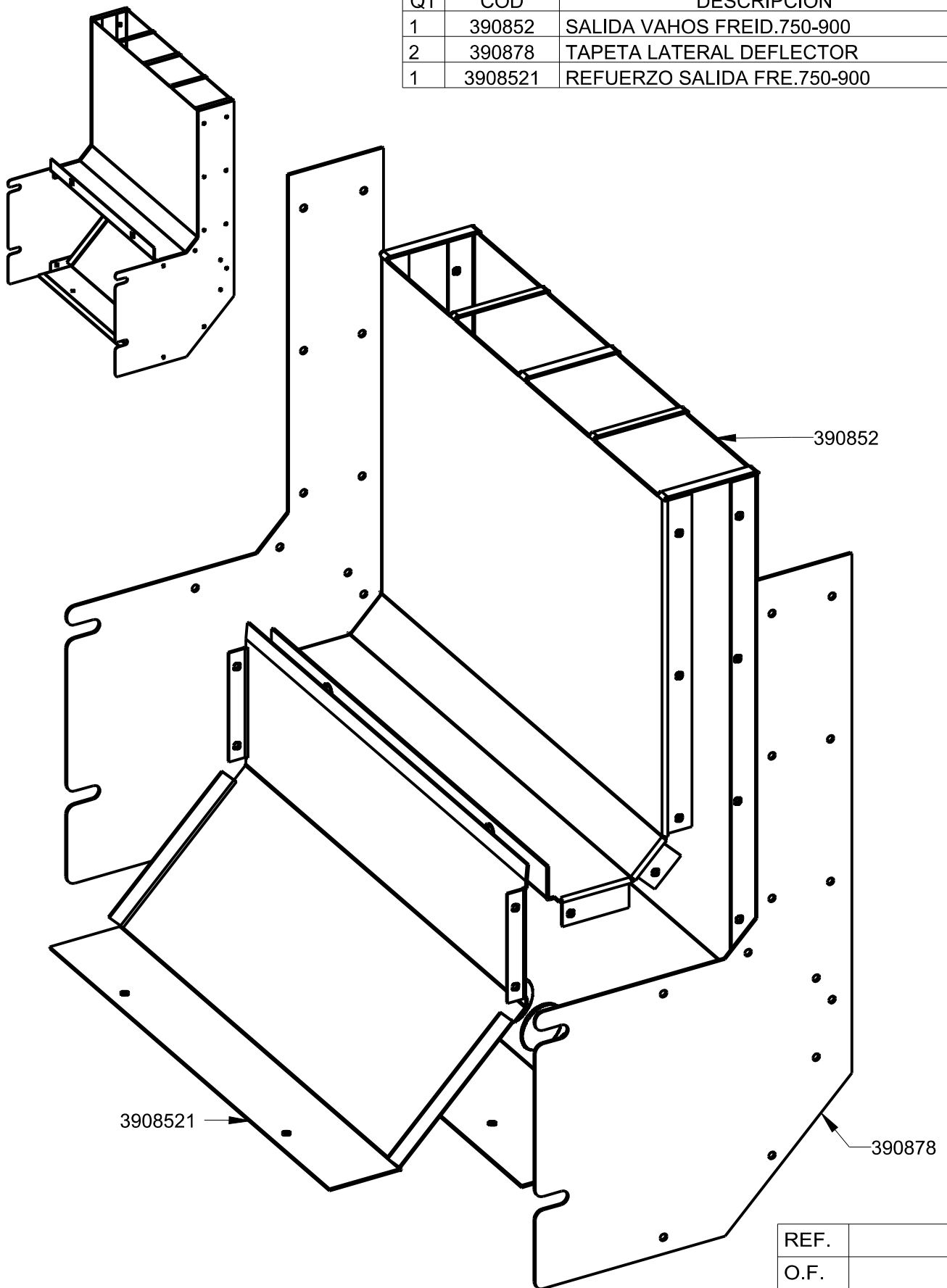
Applus®
LGA1
Organismo
Notificado
0370

AENOR
Organismo
Notificado
0099



TOLERANCIAS GENERALES: ±0.5 mm

QT	COD	DESCRIPCION
1	390852	SALIDA VAHOS FREID.750-900
2	390878	TAPETA LATERAL DEFLECTOR
1	3908521	REFUERZO SALIDA FRE.750-900



REF.	
O.F.	
QT.	
DEST.	



FAMILIA: COCINAS 2008

FECHA: 22/10/10

MODELO: 3908 EMB

PESO(Kg): 5.006

DENOMINACION:
CONJ.CHIMENEA FREID.750-900

ESCALA:
1/3

MATERIAL:
GALVA

CODIGO:
390852M

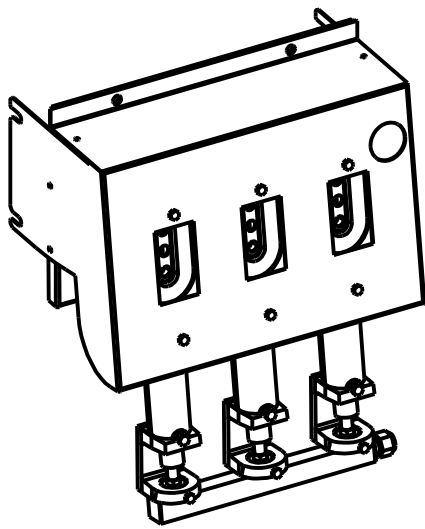


Applus®
LGA1
Organismo
Notificado
0370

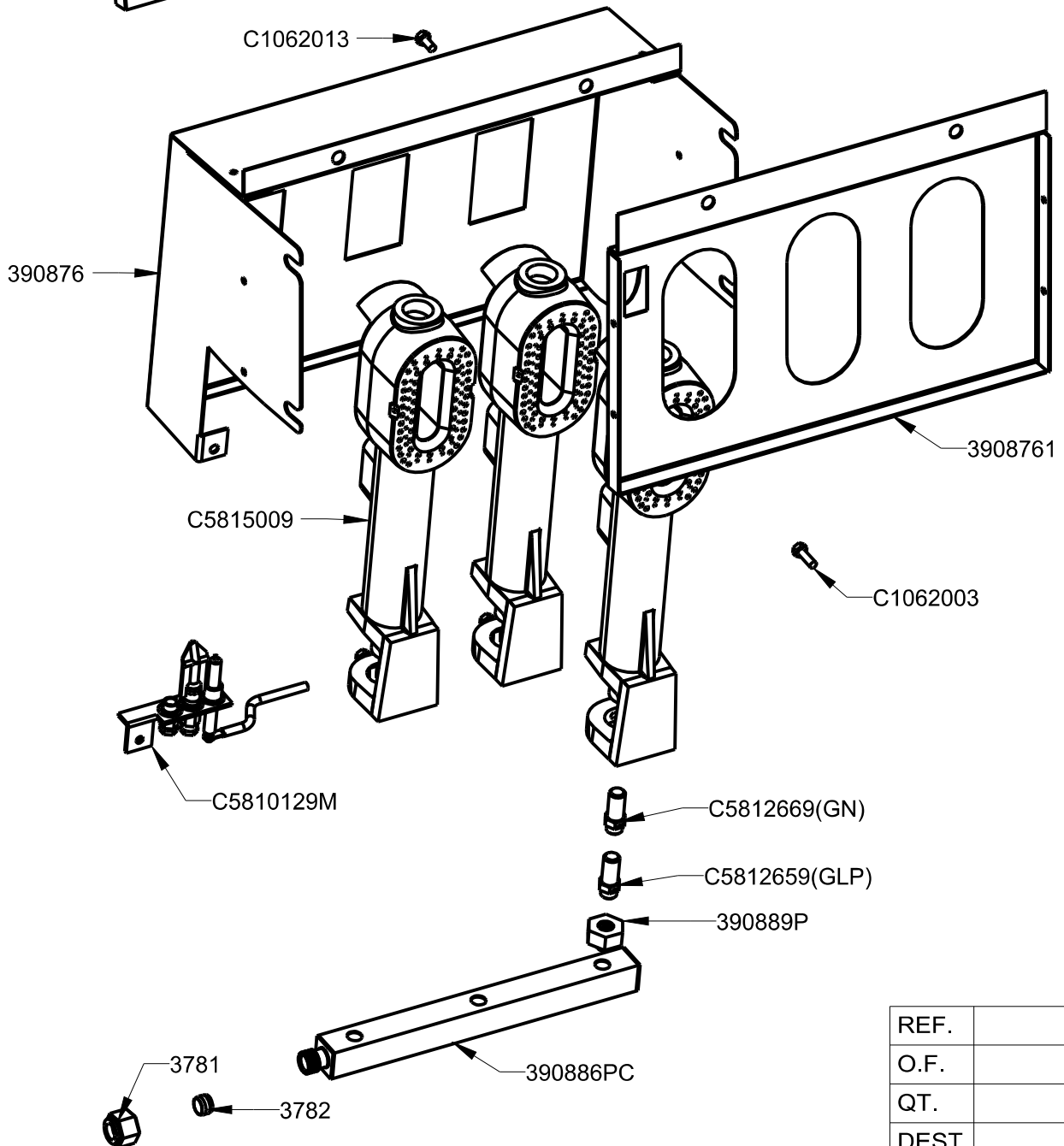
AENOR
Organismo
Notificado
0099



TOLERANCIAS GENERALES: ±0.5 mm



QT	COD	DESCRIPCION
1	3781	TUERCA M16X1.5 D.10
1	3782	BICONO D.10 LATON
1	390876	SOPORTE QUEMADOR FREID.750/900
1	3908761	PROTECTOR QUEM.FREID.750/900
1	390886PC	COLECTOR FREID.EMB. 3 SALIDAS
3	390889P	ACOPLAMIENTO 1/8M-1/8H
3	C1062003	TORNILLO M-5X15 DIN933 ZN
6	C1062013	TORNILLO M-5X10 DIN933 ZN
1	C5810129M	PILOTO POLIDORO COMPLETO
3	C5812659	INY.D.120GLP.L.550/GN.L.300
3	C5812669	INYECTOR D.160 GN QUEM.L.400
3	C5815009	QUEMADOR FREÍDORA 20L.



REF.	
O.F.	
QT.	
DEST.	



FAMILIA: COCINAS 2008

FECHA: 22/11/10

MODELO: 3908

PESO(Kg): 7.693

DENOMINACION:
KIT QUEMADORES FREÍDORA 20L.

ESCALA:
1/4

MATERIAL:
INOX

CODIGO:
390887M



Applus®
LGA1
Organismo
Notificado
0370

AENOR
Organismo
Notificado
0099



TOLERANCIAS GENERALES: ±0.5 mm

QT	COD	DESCRIPCION	FAB.	MATERIAL	DATA	PESO
1	300399	TAPA 20X20 C/AGUJERO D.12	SÍ	FE 1.2	02/09/08	0.003
1	301399	TAPA 20X20	SÍ	FE 1.2	02/09/08	0.004
1	390876	SOPORTE QUEMADOR FREID.750/900	SÍ	INOFER 1.2	22/11/10	1.429
1	3908761	PROTECTOR QUEM.FREID.750/900	SÍ	INOFER 1.2	22/11/10	0.527
1	390887M	KIT QUEMADORES FREÍDORA 20L.	SÍ	INOX	22/11/10	7.693
1	2175	CABLE PIEZO L=760	NO	FIBRA/CU	01/01/09	0.008
1	3781	TUERCA M16X1.5 D.10	NO	LATON	05/09/08	0.015
1	3782	BICONO D.10 LATON	NO	LATON	01/01/09	0.001
1	330189	MANGUITO M16X1.5 TUBO D.10	NO	FE	22/09/08	0.007
1	390886P	COLECTOR FRE.EMB.3 SALIDAS	NO	FE	22/10/10	0.127
1	390886PC	COLECTOR FREID.EMB. 3 SALIDAS	NO	FE ZINCADO	22/10/10	0.140
3	390889P	ACOPLAMIENTO 1/8M-1/8H	NO	LATON	30/03/10	0.025
1	A1018996	RACORD BUJIA	NO	LATON	01/01/09	0.004
1	A1018997	RACORD PILOTO	NO	LATON	01/01/09	0.004
1	A1018999	BICONO PILOTO	NO	LATON	01/01/09	0.002
3	C1062003	TORNILLO M-5X15 DIN933 ZN	NO	FE ZN	03/02/09	0.003
6	C1062013	TORNILLO M-5X10 DIN933 ZN	NO	FE ZN	03/02/09	0.003
1	C5810129	PILOTO POLIDORO	NO	FE	01/01/09	0.053
1	C5810129M	PILOTO POLIDORO COMPLETO	NO	FE	09/09/08	0.078
1	C5810139	BUJIA	NO	CER	01/01/09	0.004
1	C5810159	INY.PILOTO GN (27.2) 2 AGUJ.	NO	LATON	01/01/09	0.002
1	C5810169	INY.PILOTO GLP (22) 1 AGUJ.	NO	LATON	01/01/09	0.002
3	C5812659	INY.D.120GLP.L.550/GN.L.300	NO	LATON	04/09/08	0.012
3	C5812669	INYECTOR D.160 GN QUEM.L.400	NO	LATON	01/01/09	0.012
3	C5815009	QUEMADOR FREÍDORA 20L.	NO	FUND.	22/04/10	1.775



FAMILIA: COCINAS 2008

FECHA: 22/11/10

MODELO: 3908

PESO(Kg): 7.693

DENOMINACION:
KIT QUEMADORES FREÍDORA 20L.

ESCALA:
1/4

MATERIAL:
INOX

CODIGO:
390887M



Applus®
LGA1
Organismo
Notificado
0370

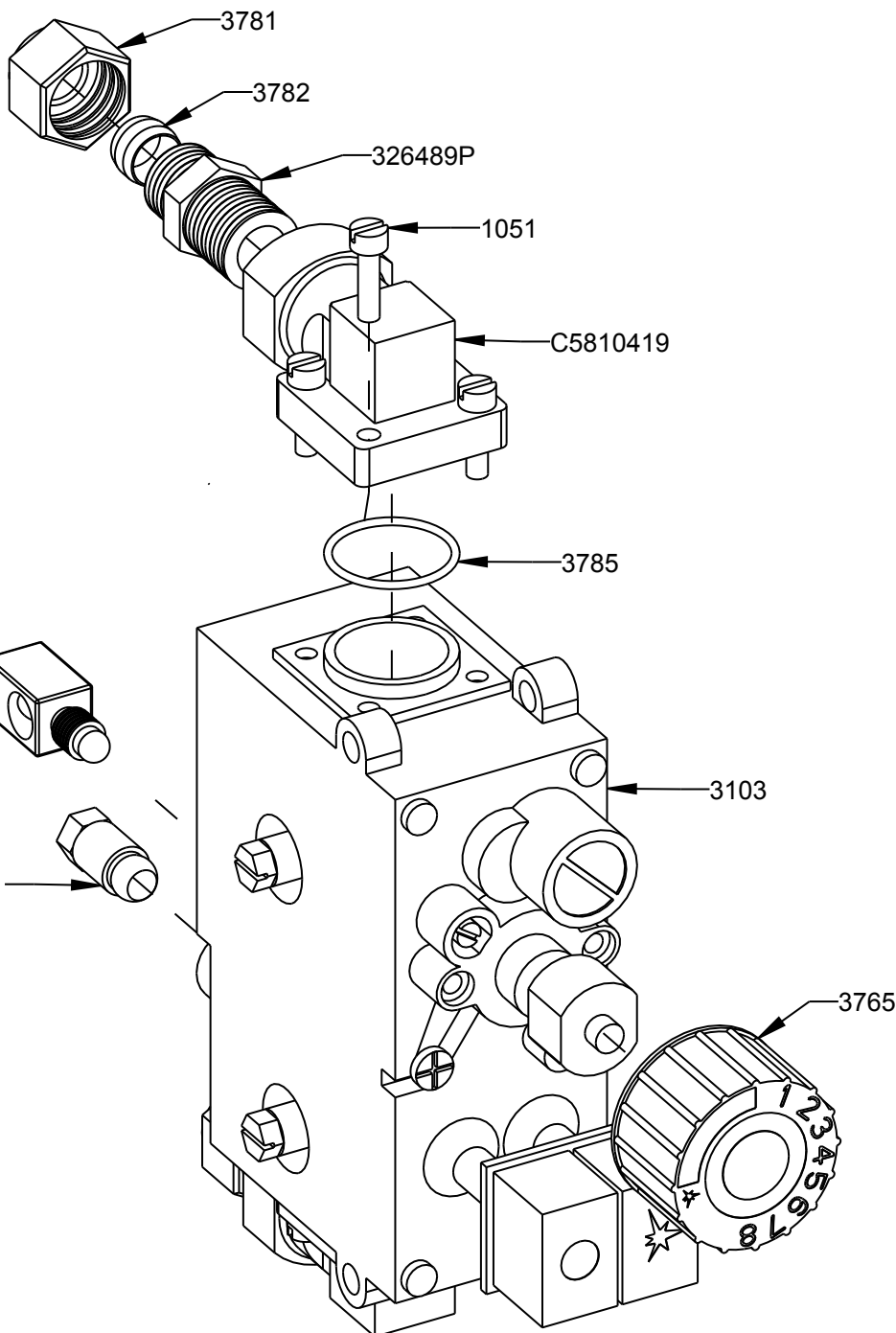
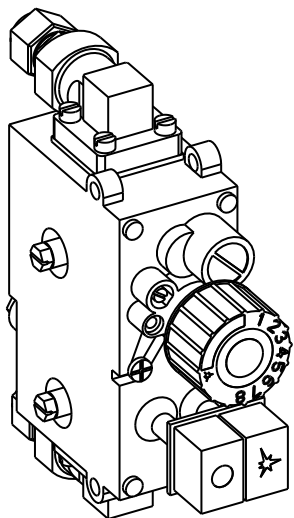
AENOR
Organismo
Notificado
0099

FUNDADA EN 1878
MAS BAGA
GRANDES COCINAS

EURAST

mac-Fin

TOLERANCIAS GENERALES: ± 0.5 mm



QT	COD	DESCRIPCION
8	1051	TORNILLO ZN M4X15 DIN 84
1	3117	VALVULA MINI SIT 190°
1	3313	RACORD INTERRUPTIDO
1	3765	MANDO VALV. SIT
2	3781	TUERCA M16X1.5 D.10
2	3782	BICONO D.10 LATON
2	3785	JUNTA VALVULA MINISIT
2	362489P	MACHON D.10 - 3/8" - M16X1.5
2	C5810419	CODO 90° -3/8" SIT S/R.0906252
1	C5815359	TUERCA+BICONO D.6 M10X1



FAMILIA: COCINAS 2008

FECHA: 08/04/10

MODELO: 3908

PESO(Kg): 3.136

DENOMINACION:
VALVULA SIT COMPLETA 190°

ESCALA:
1/2

MATERIAL:
AL

CODIGO:
3117M