

KTP - KTPFG
OPTP - KTPFE
KTPFCE - KTPFCG

K2FTP/FG/FE/FCE/FCG

A = GPL / LP gas / Gaz liquide / Flüssiggas
B = Gas metano / Natural gas / Gaz naturel / Erdgas

N.B.: La tavola si completa con la successiva n° - See table No. - Voir tableau n° - Wichtig: S. folgender Plan Nr.

• 3E01-004
KTPFG
K2FTPFPG

• 3E01-005
KTPFE
K2FTPFGE

• 3E01-006
KTPFCG
K2FTPFCEG

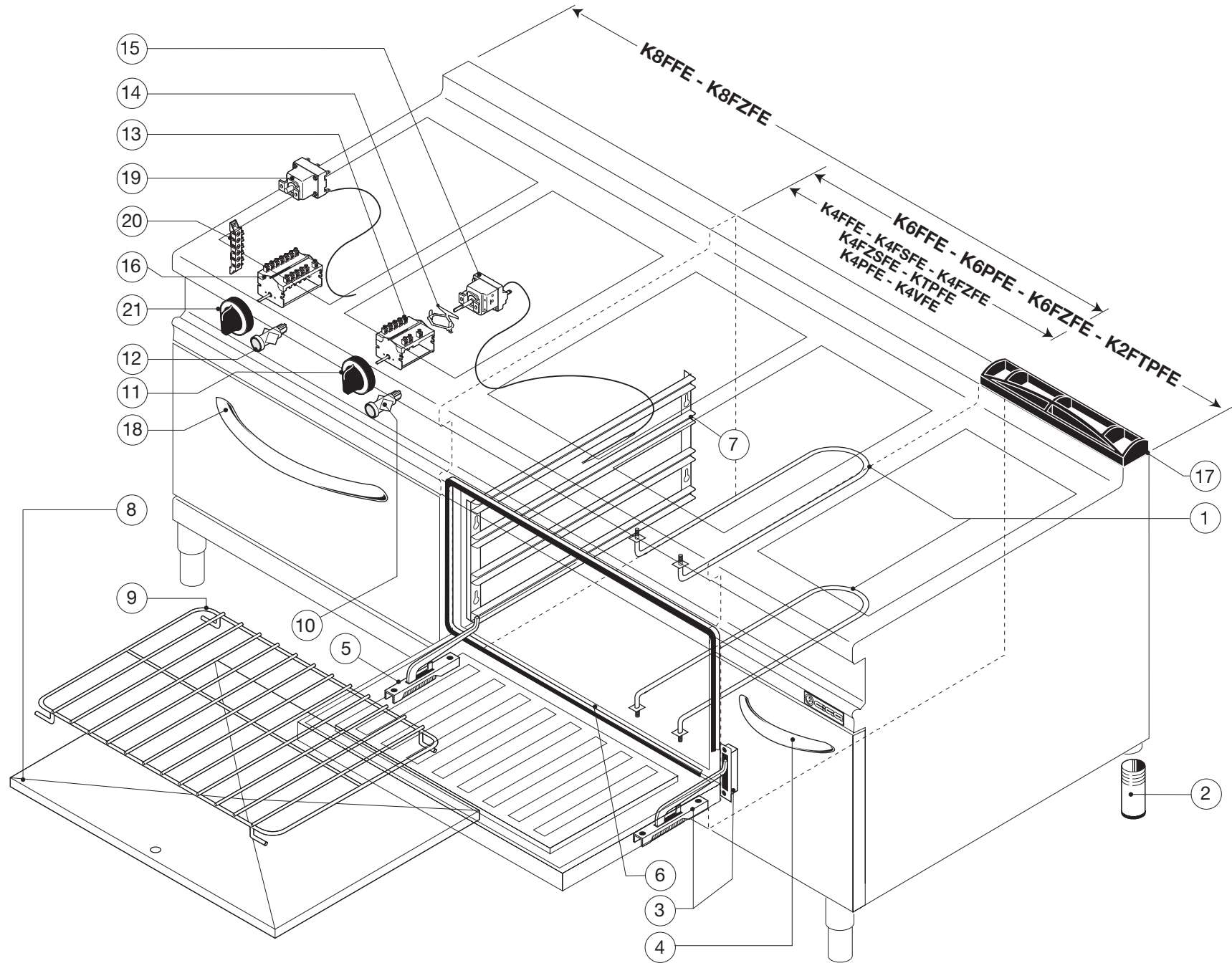
• 3E01-007
KTPFCE
K2FTPFCEG

3E01-014

KTP - KTPFG - K2FTPFPG - KTPFE
K2FTPFGE - KTPFCG - KTPFCE
K2FTPFCEG - OPTP - K2FTPFCEG



Pezzi/Pieces Pieces/Anzahl			Pos.	Validità dalla matricola Validité du numéro matricule Validity from serial number Gültigkeit ab der (Seriennummer)	Validità alla matricola Validity up to serial number Validité au numéro matricule Gültigkeit bis zur (Seriennummer)	Codice Code Artikel Nummer	Descrizione	Description	Description	Beschreibung
KTP OPTP	KTPFG KTPFE KTPFCG KTPFCE	K2FTPG K2FTPFE K2FTPCG K2FTPCE								
		2	1			KG10	Griglia poggia pentole	Pan rak	Grille	Topfabsetz-gitter
1	2	4	2			0000X16100	Porta iniettore	Injector-holder	Porte-injecteur	Düsenträger
1	2	2	3			M02100	Piezo elettrico	Piezo-electric ignition	Piezo électrique	Piezoelektrischer Zünder
		1	4			0550K55000F	Bacinella	Small basin	Cuvette	Schüssel
1	1	1	5			X13000	Pilota tuttapietra	Grilling plate pilot	Veilleuse d'all. plaque uniq.	Zündflammenbrenn herdpl.
1	1	1	6			X13001	Candeletta	Ignition plug	Bougie	Glühkerze
		1	7			X14100	Termocoppia fuoco anteriore	Front ring thermocouple	Thermocouple feu anter.	Thermoelement vordere hint.
1	1	1	8			X14200	Termocoppia t.p.	Plate thermocouple	Thermocouplep.u.	Thermoelement Herdplatte
		2	9			X16500	Boccola fiss. termocoppia	Thermocouple fixing bush	Douille de fix. thermocouple	Befestigungsbuchse Therm.
		1	10			X17600	Termocoppia fuoco posteriore	Rear ring thermocouple	Thermocouple feu poster.	Thermoelement hint. Kochs.
		2	11			X19900	Corpo pilota	Pilot body	Corps veilleuse d'allumage	Körper Zündflammenbren.
		2	12			X19901	Regolatore aria	Air regulator	Regleur d'air	Luftregler
		1	13			X21600	Spartifiamma 4,3 kW	Flame spreader 4,3 kW	Diffuseur de flamme 4,3 kW	Flammenverteiler 4,3 kW
		1	14			X21700	Spartifiamma 6,4 kW	Flame spreader 6,4 kW	Diffuseur de flamme 6,4 kW	Flammenverteiler 6,4 kW
1	1	1	15A			X30000	Iniettore pilota GPL t.p.	LPG plate pilot injector	Injecteur veill. d'all. Gpl p.u.	Gasdüse Zündflamm. GPL H.P.
1	1	1	15B			X30100	Iniettore pilota Metano t.p.	Natural gas plate pilot injector	Injecteur Methane p.u.	Gasdüse Zündflamm. Herdgas H.P.
		1	16A			X33700	Iniettore gpl fuoco 4,3 kw	Ring lpg injector 4,3 kw	Injecteur gaz feu 4,3 kw	Gasdüse gpl kochst 4,3 kw
		1	16B			X34700	Iniettore metano 4,3 kW	Natural gas injector 4,3 kW	Injecteur methane 4,3 kW	Gasdüse methan 4,3 kW
		1	17A			X34100	Iniettore gpl fuoco 6,4 kw	Ring lpg injector 6,4 kw	Injecteur gaz feu 6,4 kw	Gasdüse gpl kochst 6,4 kw
		1	17B			X35300	Iniettore metano 6,4 kW	Natural gas injector 6,4 kW	Injecteur methane 6,4 kW	Gasdüse methan 6,4 kW
1	1	1	18A			X34900	Iniettore GPL t.p.	Plate LPG injector	Injecteur GPL p.u.	Gasdüse GPL Herdplatte
1	1	1	18B			X36200	Iniettore metano t.p.	Plate Natural gas injector	Injecteur methane p.u.	Gasdüse Methan Herdplatte
1	1	1	19			X40300	Cavo A.T.L. 1700	H.T. cable L. 1700	Cable H.T.L. 1700	Hochspannungsk. länge 1700
		2	20			Y20300	Pilota fuoco	Ring pilot	Pilot feu	Zündflammenbrenner Kochs.
1	1	1	21			Y22000	Brucciato tuttapietra	Grilling plate burner	Bruleur plaque unique	Herdplattenbrenner
1	1	3	22			0000Y65103	Manopola fuoco	Gas ring knob	Cle de commande pour feu	Drehknopf für Kochstelle
1	1	2	23			X08100	Rubinetto f. 4,3 kW e t.p.	Oven and plate cock 4,3 kW	Robinet f. 4,3 kW et p.u.	Gashahn of. 4,3 kW und Herdp.
		1	24X			X11000	By Pass 4,3 kW	By Pass 4,3 kW	By Pass 4,3 kW	By Pass 4,3 kW
		1	24Y			X04800	By Pass 6,4 kW e 8,3 kW	By Pass 6,4 kW e 8,3 kW	By Pass 6,4 kW e 8,3 kW	By Pass 6,4 kW e 8,3 kW
1	1	1	24Z			X08700	Brucciato tuttapietra	Grilling plate burner	Bruleur plaque unique	Herdplattenbrenner
		1	25			0750X21300	Venturi bruciatore 4,3 kw	Burner venturi 4,3 kw	Venturi bruleur 4,3 kw	Venturi brenner 4,3 kw
		1	26			0750X21400	Venturi bruciatore 6,4 kw	Burner venturi 6,4 kw	Venturi bruleur 6,4 kw	Venturi brenner 6,4 kw
		1	27			0750X22100	Corpo bruciatore 6,4 kW	Burner body 6,4 kW	Corps bruleur 6,4 kW.	Brennerkörper 6,4 kW
		1	28			0750X22200	Corpo bruciatore 4,3 kW	Burner body 4,3 kW	Corps bruleur 4,3 kW.	Brennerkörper 4,3 kW
	1	1	29			Y65700	Maniglia forno	Oven handle	Poignée four	Backofengriff
		1	30			Y65500	Maniglia porta	Door handle	Pognée four	Turgriff
2	2	3	31			1550Y63500	Griglia scarico fumi	Smoke discharge grid	Grille évacuation des fumées	Rauchblassgitter
		2	32A			X19906	Iniettore pilota/GPL	LPG injector	Injecteur gaz GPL	Gasdüse GPL
		2	32B			X19907	Iniettore Metano	Natural gas/pilot injector	Injecteur veilleuse/méthane	Gasduse Methanpilot



N.B.: La tavola si completa con la successiva n°- See table No.- Voir tableau n°- Wichtig: S. folgender Plan Nr.

• 3E01-003
K4FFE - K6FFE - K8FFE
K4FSFE

• 3E01-012
K4FZFE - K6FZFE
K8FZFE - K4FZSFE

• 3E01-014
KTPFE - K2FTPFE

• 3E01-015
K4PFE - K6PFE
• 3E01-016
K4VFE

3E01-005

K4FFE-K4FSFE-K4FZFE-K4FZSFE-KTPFE
K6FFE-K6FZFE-K2FTPFE-K8FFE-K8FZFE
K4PFE - K6PFE - K4VFE

Pezzi/Pieces Pieces/Anzahl			Pos.	Validità dalla matricola Validité du numéro matricule Validity from serial number Gültigkeit ab der (Seriennummer)	Validità alla matricola Validity up to serial number Validité au numéro matricule Gültigkeit bis zur (Seriennummer)	Codice Code Artikel Nummer	Descrizione	Description	Description	Beschreibung
K4FZFE K4FFE K4FZSFE K4FSFE KTPFE K4VFE	K6FZFE K6FFE KFSFE K2FTPF K6PFE	K8FZFE K8FFE								
6	6	12	1			X47000	Resistenza	Resistance	Resistance	Resistenz
4	4	4	2			Y40400	Piedino	Foot	Pied	Fuss
1	1	2	3			X66000	Cerniera dx	R. H. Hinge	Charniere droite	Scharnier rechts
	1		4			Y65500	Maniglia porta	Door handle	Pognée four	Turgriff
1	1	2	5			X66100	Cerniera sx	L. H. Hinge	Charniere gauche	Scharnier links
1	1	2	6			0000X05600	Guarnizione porta	Door seal	Joint porte	Türdichtung
2	2	4	7			B85500	Reggigriglia dx-sx	L.H.-R.H. Grid support	Appui grille droite/gauche	Rostauflegeschiene R.-L.
1	1	2	8			B88700	Suola forno elettrico	Electric oven floor	Sole four électrique	Boden Elektroofen
1	1	2	9			G21P	Griglia	Grid	Grille	Rost
1	1	2	10			X50900	Lampada verde	Green light	Lampe vert	Grüne Kontrollampe
1	1	2	11			0000Y65004	Manopola temperatura	Oven temp.	Cle de commande temper.	Drehknopf temp.
1	1	2	12			X41200	Lampada gialla	Yellow light	Lampe jaune	Gelbe Kontrollampe
1	1	2	13			X49700	Commutatore	Selector switch	Commutateur	Schalter
1	1	2	14			X44600	Staffa per collegamento	Connecting bracket	Collier de raccordement	Anschlussbügel
1	1	2	15			X43900	Termostato 50-300°C forno	Oven thermostat 50-300°C	Thermostat 50-300°C four	Thermostat 50-300°C Ofen
1	1	2	16			X44100	Commutatore 4 posizioni	4-Pos. selector switch	Commutateur 4 positions	4 Positionenschalte
2	3	4	17			1550Y63500	Griglia scarico fumi	Smoke discharge grid	Grille évacuation des fumées	Rauchblassgitter
1	1	2	18			Y65700	Maniglia forno	Oven handle	Poignée four	Backofengriff
1	1	2	19			X44800	Termostato di sicurezza	Safety thermostat	Thermostat de securite	Sicherheitsthermostat
1	1	1	20			X59000	Morsettiera	Terminal board	Barrette de raccordement	Klemmleiste
1	1	2	21			0000Y65007	Manopola forno elettrico	Electric oven knob	Cle de commande pour electric four	elektrischer Ofendrehknopf