

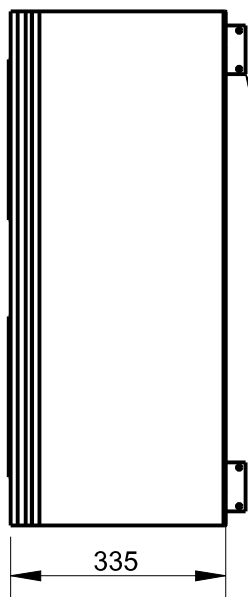
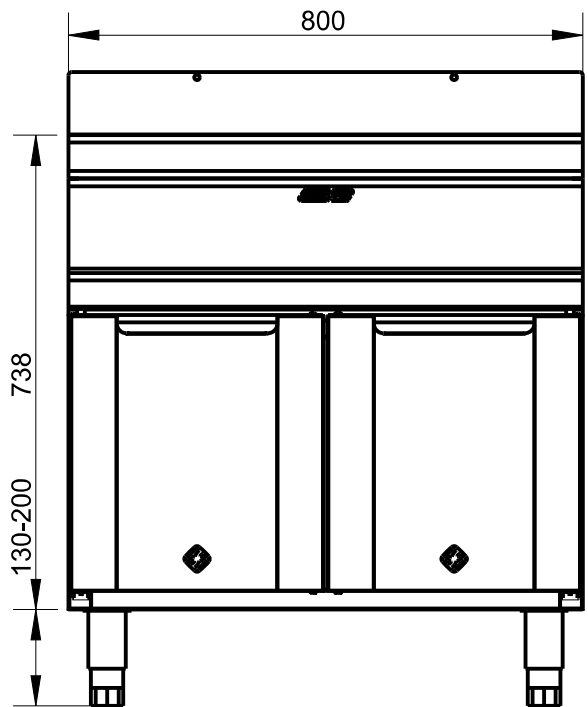
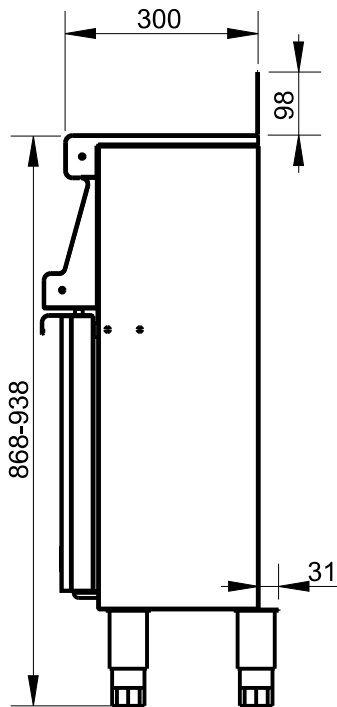


Applus®
LGAI
Organismo
Notificado
0370

AENOR
Organismo
Notificado
0099

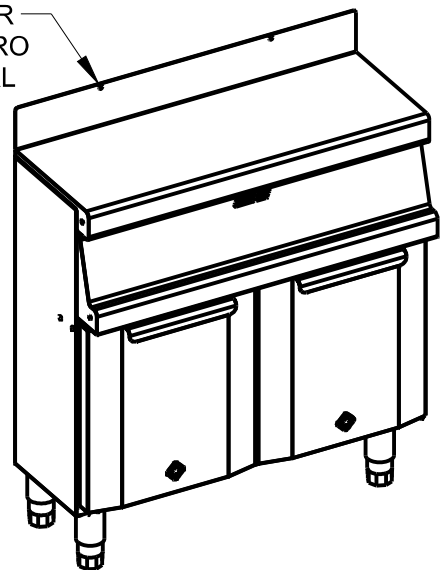


TOLERANCIAS GENERALES: ±0.5 mm



LAS 2 PATAS TRASERAS SOBRESALEN PARA IR ATORNILLADAS AL MUEBLE DE DETRÁS PARA FORMAR ASÍ UN BLOQUE DE 1050

2 AGUJEROS PARA UNIR A MUEBLE TRASERO CON TORNILLO TRL



ESTE MUEBLE NO TIENE TRASERO, ES LA PROLONGACION DE OTRO PARA FORMAR UN BLOQUE DE 1050 (300+750)



FAMILIA: COCINAS 2008

FECHA: 26/10/10

MODELO: 4017

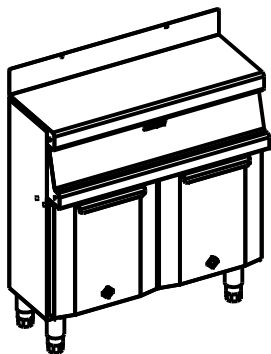
PESO(Kg): 26.674

DENOMINACION:
MESA SOPORTE 800X300

ESCALA:
1/10

MATERIAL:
INOX

CODIGO:
4017



QT	COD	DESCRIPCION
1	401763	BASE 800 X 300
2	350503	BISAGRA
1	380839C	CONJ.FR.MAN.NEUTRO 800
2	350505M	CONJ.PUERTA COCINA DCHA/IZQ.
1	401701C	ENCIMERA SOLDADA 800X300
1	350565	FRONTAL INFERIOR 800
2	6084	IMAN
1	401708	LATERAL DERECHO 300
1	401709	LATERAL IZQUIERDO 300
2	350104	OMEGA COCINA 800
4	C6260511	PATA INOX 130-200 (S F)
1	401714	REFUERZO SOBRE 800X300

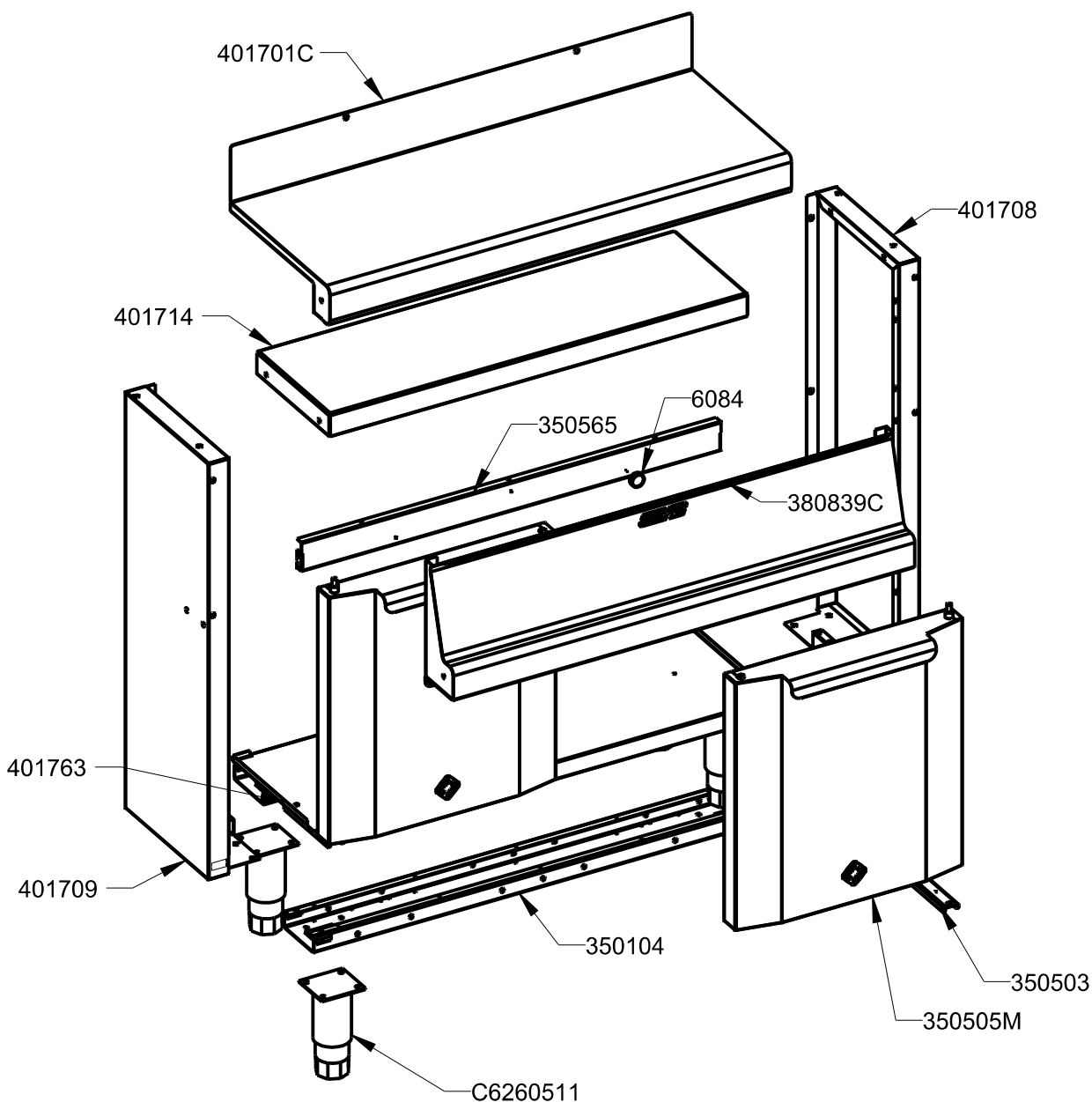


Applus®
LGA1
Organismo Notificado
0370

AENOR
Organismo Notificado
0099



TOLERANCIAS GENERALES: ±0.5 mm



FAMILIA: COCINAS 2008

FECHA: 26/10/10

MODELO: 4017

PESO(Kg): 26.674

DENOMINACION:
MESA SOPORTE 800X300

ESCALA:
1/10

MATERIAL:
INOX

CODIGO:
4017



Applus®
LGA1
Organismo
Notificado
0370

AENOR
Organismo
Notificado
0099



TOLERANCIAS GENERALES: ±0.5 mm

QT	COD	DESCRIPCION	FAB.	MATERIAL	DATA	PESO
6	TESTA35	ANGULO TESTATINA 35	SÍ	INOX 0.6	29/08/07	0.004
2	TESTA140	ANGULO TESTATINA 140	SÍ	INOX 0.6	29/08/07	0.016
2	TESTA250	ANGULO TESTATINA 250	SÍ	INOX 0.6	26/10/10	0.029
1	401763	BASE 800 X 300	SÍ	INOFER 0.8	26/10/10	1.501
2	350503	BISAGRA	SÍ	INOFER 1.2	20/09/07	0.067
1	380839C	CONJ.FR.MAN.NEUTRO 800	SÍ	INOX	28/10/09	2.905
2	350505M	CONJ.PUERTA COCINA DCHA/IZQ.	SÍ	INOX	26/05/08	3.467
2	350518	CONTRAPUERTA ARMARIO COCINA	SÍ	INOFER 1.2	25/02/10	1.975
1	401701	ENCIMERA MESA 800X300	SÍ	INOX 1.2	26/10/10	3.561
1	401701C	ENCIMERA SOLDADA 800X300	SÍ	INOX	26/10/10	3.836
1	350565	FRONTAL INFERIOR 800	SÍ	INOFER 0.8	15/06/10	0.394
1	380839	FRONTAL MANDOS NEUTRO 800	SÍ	INOX 1.2	28/10/09	2.614
1	401708	LATERAL DERECHO 300	SÍ	INOFER 0.8	26/10/10	1.806
1	401741	LATERAL DERECHO SOBRE 300	SÍ	INOFER 1.2	26/10/10	0.104
1	401709	LATERAL IZQUIERDO 300	SÍ	INOFER 0.8	26/10/10	1.806
1	401740	LATERAL IZQUIERDO SOBRE 300	SÍ	INOFER 1.2	26/10/10	0.104
1	4017	MESA SOPORTE 800X300	SÍ	INOX	26/10/10	26.674
2	350104	OMEGA COCINA 800	SÍ	GALVA 1.5	13/11/08	1.495
2	350505	PUERTA ARMARIO COCINA	SÍ	INOX 0.8	01/10/07	1.470
1	401714	REFUERZO SOBRE 800X300	SÍ	GALVA 1.5	26/10/10	3.048
1	380778	TAPETA LATERAL DERECHA FRONTAL	SÍ	INOX 1.2	25/02/09	0.121
1	380779	TAPETA LATERAL IZQ. FRONTAL	SÍ	INOX 1.2	25/02/09	0.121
2	350503P	EJE SUPERIOR PUERTA	NO	FE.ZN	25/05/08	0.013
2	6084	IMAN	NO	IMAN - INOX	01/01/01	0.021
4	C6260511	PATA INOX 130-200 (S_F)	NO	INOX	01/01/09	0.320
2	1050	TORNILLO ALLEN M5X12 DIN912	NO	INOX	22/05/09	0.004
4	1095	TORNILLO M-5X10 TLR INOX	NO	INOX	01/01/09	0.003



FAMILIA: COCINAS 2008

FECHA: 26/10/10

MODELO: 4017

PESO(Kg): 26.674

DENOMINACION:
MESA SOPORTE 800X300

ESCALA:
1/10

MATERIAL:
INOX

CODIGO:
4017