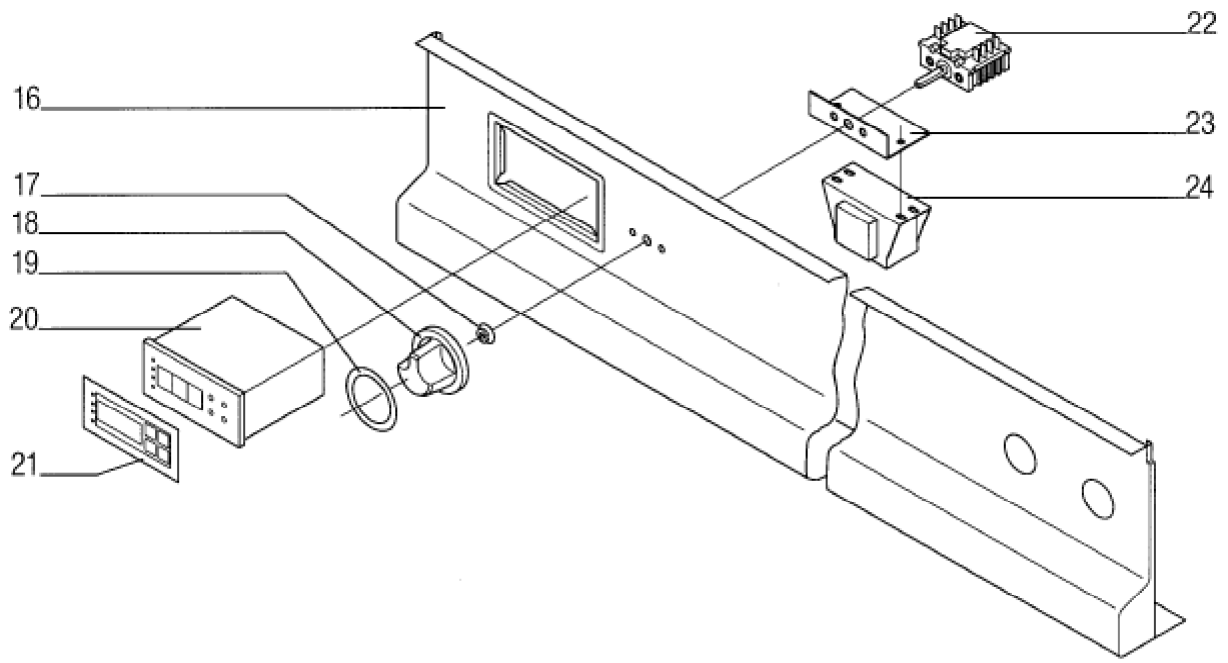
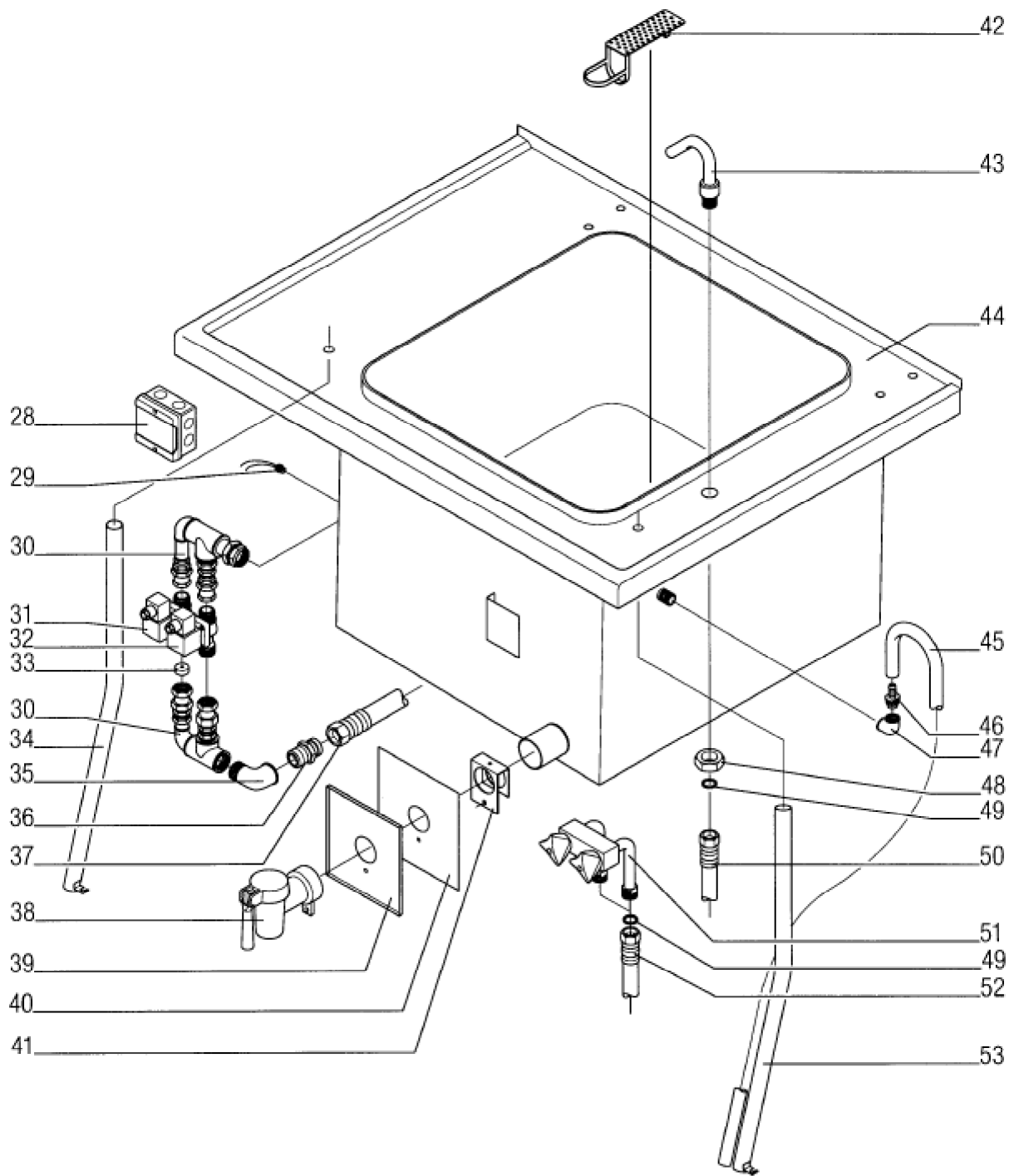


Seite	Position	Kreditorart.Nr	GB	DE
001	001	146205	hinge bearing adjustment disc	Drehlager-Einstellscheibe
001	002	805207004	torsion bar spring	Drehstabfeder
001	003	979967002	lid with handle assy.	Deckel mit Griff
001	004	737086000	front panel, fascia	Frontblende
001	005	062300	foot of the unit	Gerätefuß
001	006	806327010	cladding	Verkleidung
001	006	806326010	cladding	Verkleidung
001	007	153688	screw M 8 x 80	Schraube M 8 x 80
001	008	134358	upper bearing block	Lagerbock oben
001	009	134359	lower bearing block	Lagerbock unten
001	010	806325000	fascia	Blende
001	011	070531	profile packing (for cover) 20 x 12 mm	Profilschnur (Deckeldichtung) 20 x 12 mm
001	012	814837000	container support (ZUB-677)	Behälterauflage (ZUB-677)
001	013	142656	side appliance strip left	Geräteseitenleiste links
001	013	142657	side appliance strip right	Geräteseitenleiste rechts



Seite	Position	Kreditorart.Nr	GB	DE
003	016	994539002	switch panel	Schalterblende
003	017	060306	axle seal	Achsdichtung
003	018	189009	knob with flat spring black	Knebel mit Blattfeder schwarz
003	019	100302	scale ring f. bain-marie	Skalenring
003	020	161600	regulator	Regler
003	021	064300	symbol mask	Symbolmaske
003	022	163602	switch	Schalter
003	023	737073000	holder for transformer	Halter für Transformator
003	024	164700	transformer	Trafo



Seite	Position	Kreditorart.Nr	GB	DE
005	028	185906	Terminal box	Klemmenkasten
005	029	161601	temperature sensor PT100	Temperaturfühler PT100
005	030	994566006	Steam duct	Dampfzufuhr
005	031	358119	solenoid valve 3/4" (VAR-027)	Durchgangsmagnetventil 3/4" (VAR-027)
005	033	143207	Baffle	Drosselscheibe
005	034	131442	Upper panel drainage	Oberplattenentwässerung
005	035	166006	angle	Winkel
005	036	111009	Connection nipple	Anschlussnippel
005	037	151403	Hose connector	Schlauchverbindung
005	038	150302	drain valve 2"	Entleerhahn 2"
005	039	736249010	panel behind drain valve	Blende hinter Entleerhahn
005	040	060015	insulation for fascia	Isolierung für Blende
005	041	992776002	fastening - drain valve	Befestigung - Entleerhahn
005	042	130801	drain strainer	Auslaufsieb
005	043	178419	water inlet 3/4"	Einlaufarmatur 3/4"
005	044	135106	boiling pan with upper plate	Kessel mit Oberplatte
005	045	071266	rubber hose 3/8" X 10 0 X 3 1)	Gummischlauch 3/8" X 10 0 X 3 1)
005	046	151102	Aerator with Hose connector	Belüfter mit Schlauchanschluss
005	047	166011	angle R 1/2"	Winkel R 1/2"
005	048	166103	counter nut 3/4"	Gegenmutter 3/4"
005	049	060520	gasket 3/4"	Dichtung 3/4"
005	050	151401	Hose connector flexible 600lg.	Schlauchverbindung flexibel 600lg.
005	051	151602	Mixing valve complete	Mischventil kpl.
005	052	151402	Hose connector , flexible 1200 lg.	Schlauchverbindung , flexibel 1200 lg.
005	053	131442	Upper panel drainage	Oberplattenentwässerung