

---

DESPIECES DEL SERVICIO TECNICO

---

**SERIE 900**

Marmitas - Marmites  
Boiling Pans - Kochkessel - Pentole

**MPE9-10 BM**

**MPE9-10 BMS**

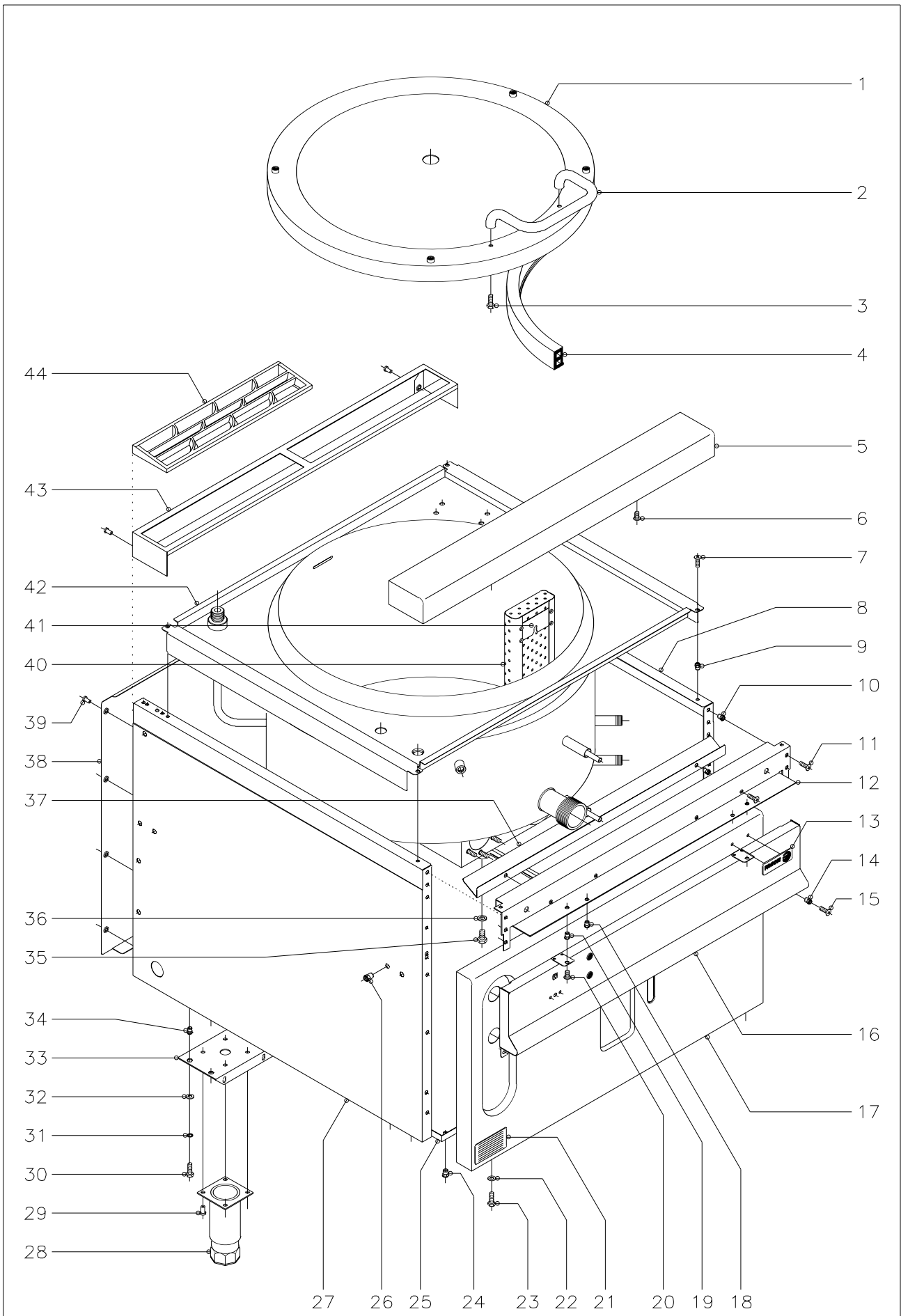
**MPE9-15 BM**

**MPE9-15 BMS**

**ENERO 2001**



**Fagor Industrial**



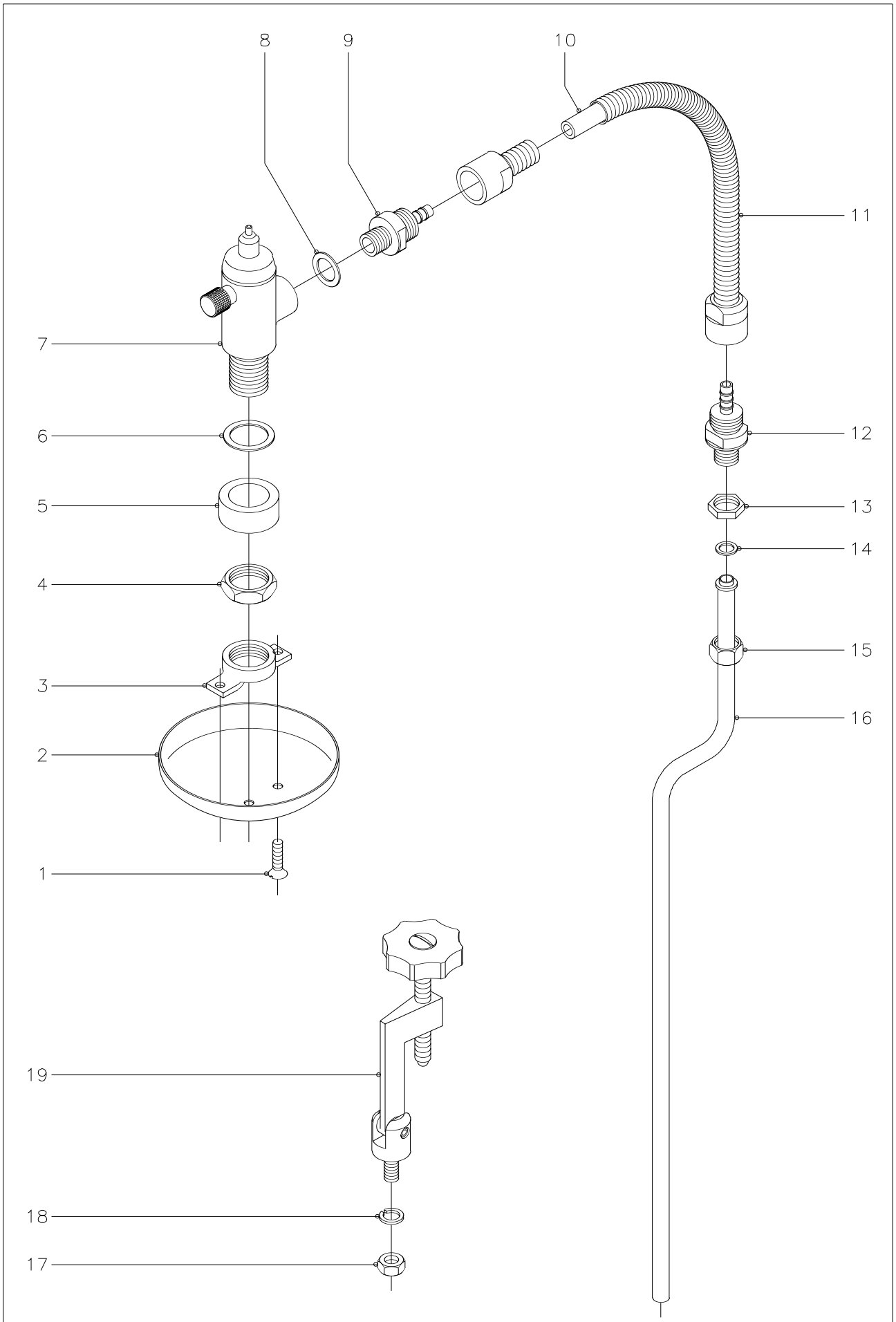
N plano C-948	Firma <i>D. J. J. J.</i>	Fecha 1-01	Aparato MARMITAS MPE9-10 Y 15 BM	Lamina 1	Fagor Industrial S.Coop. <b>FAGOR</b> Ocate
------------------	-----------------------------	---------------	-------------------------------------	-------------	--

MOD.		MARMITAS PRESION BAÑO MARIA		ZONA	MUEBLE				PLANO	C-948	
ITEM	CODIGO	DENOMINACION	TEXTO	MARMITA MPE9-10 BM	MARMITA MPE9-10 BM S	MARMITA MPE9-15 BM	MARMITA MPE9-15 BM S				NOTAS
1	S056137	Tapa		1	1	1	1				
2	S036123	Asa de tapa		1	1	1	1				
3	Q012053	Tornillo exagonal M-8x20		2	2	2	2				
4	S056109	Junta tapa		1	1	1	1				
5	R165431	Anterior de mesa		1	1	1	1				
6	Q152004	Tornillo aplastado M-5x13		2	2	2	2				
7	Q152004	Tornillo aplastado M-5x13		4	4	4	4				
8	X162811	Panel lateral derecho		1	-	1	-				
8	X192805	Panel lateral derecho		-	1	-	-				
8	S372812	Panel lateral derecho		-	-	-	1				
9	Q221342	Remache exagonal M-5		4	4	4	4				
10	Q221342	Remache exagonal M-5		6	6	6	6				
11	Q152004	Tornillo aplastado M-5x13		6	6	6	6				
12	R162613	Escuadra amarre anterior mesa		1	1	1	1				
13	U262806	Escudo FAGOR		1	1	1	1				
	Q221023	Clips sujecion escudo		2	2	2	2				
14	Q221342	Remache exagonal M-5		2	2	2	2				
15	Q152004	Tornillo aplastado M-5x13		2	2	2	2				
16	S092809	Panel portamandos		1	1	1	1				
17	S082801	Panel frontal		1	-	-	-				
17	S292803	Panel frontal		-	1	-	-				
17	S092810	Panel frontal		-	-	1	1				
18	Q221342	Remache exagonal M-5		2	2	2	2				
19	Q221342	Remache exagonal M-5		2	2	2	2				
20	Q152004	Tornillo aplastado M-5x13		2	2	2	2				
21	S326540	Papel polyester 65x118		1	1	1	1				( Placa matricula )
22	Q302022	Arandela plana Ø 16xØ 6x1,2		2	2	2	2				
23	Q012042	Tornillo exagonal M-6x15		2	2	2	2				
24	Q221343	Remache exagonal M-6		2	2	2	2				

MOD.		MARMITAS PRESION BAÑO MARIA		ZONA	MUEBLE				PLANO	C-948	
ITEM	CODIGO	DENOMINACION	TEXTO	MARMITA MPE9-10 BM	MARMITA MPE9-10 BM S	MARMITA MPE9-15 BM	MARMITA MPE9-15 BM S				NOTAS
25	S092611	Base inferior		1	-	1	-				
25	S092806	Base inferior		-	1	-	-				
25	S362805	Base inferior		-	-	-	1				
26	Q221343	Remache exagonal M-6		7	7	7	7				
27	X162810	Panel lateral izquierdo		1	-	1	-				
27	X192803	Panel lateral izquierdo		-	1	-	-				
27	S372810	Panel lateral izquierdo		-	-	-	1				
28	X260150	Pata regulable		4	-	4	-				
29	Q411304	Remache avibulb Ø 4,8		16	-	16	-				
30	Q012042	Tornillo exagonal M-6x15		8	-	8	-				
31	Q262040	Arandela muelle A-6		8	-	8	-				
32	Q302022	Arandela plana Ø 16xØ 6x1,2		8	-	8	-				
33	S032631	Liston soporte patas		2	-	2	-				
34	Q221343	Remache exagonal M-6		8	-	8	-				
35	Q012063	Tornillo exagonal M-10x20		1	1	1	1				Purga de cuba
36	Q304003	Arandela junta cobre Ø18xØ10,5x2		1	1	1	1				Purga de cuba
37	S032645	Escuadra aislante calor		1	1	1	1				
	Q221342	Remache exagonal M-5		2	2	2	2				
	Q152004	Tornillo aplastado M-5x13		2	2	2	2				
38	U562853	Panel posterior		1	-	1	-				
38	X242817	Panel posterior		-	1	-	-				
38	S372816	Panel posterior		-	-	-	1				
39	Q419005	Remache tubular Ø 4x8		8	8	8	8				
40	S016145	Filtro de cuba		1	1	-	-				
40	S036145	Filtro de cuba		-	-	1	1				
41	S036117	Soporte filtro		2	2	2	2				
	Q412000	Remache tubular Ø 4x8		8	8	8	8				
42	S466101	Cuba 100 presion baño maria elec.		1	1	-	-				
42	S426100	Cuba 150 presion baño maria elec.		-	-	1	1				

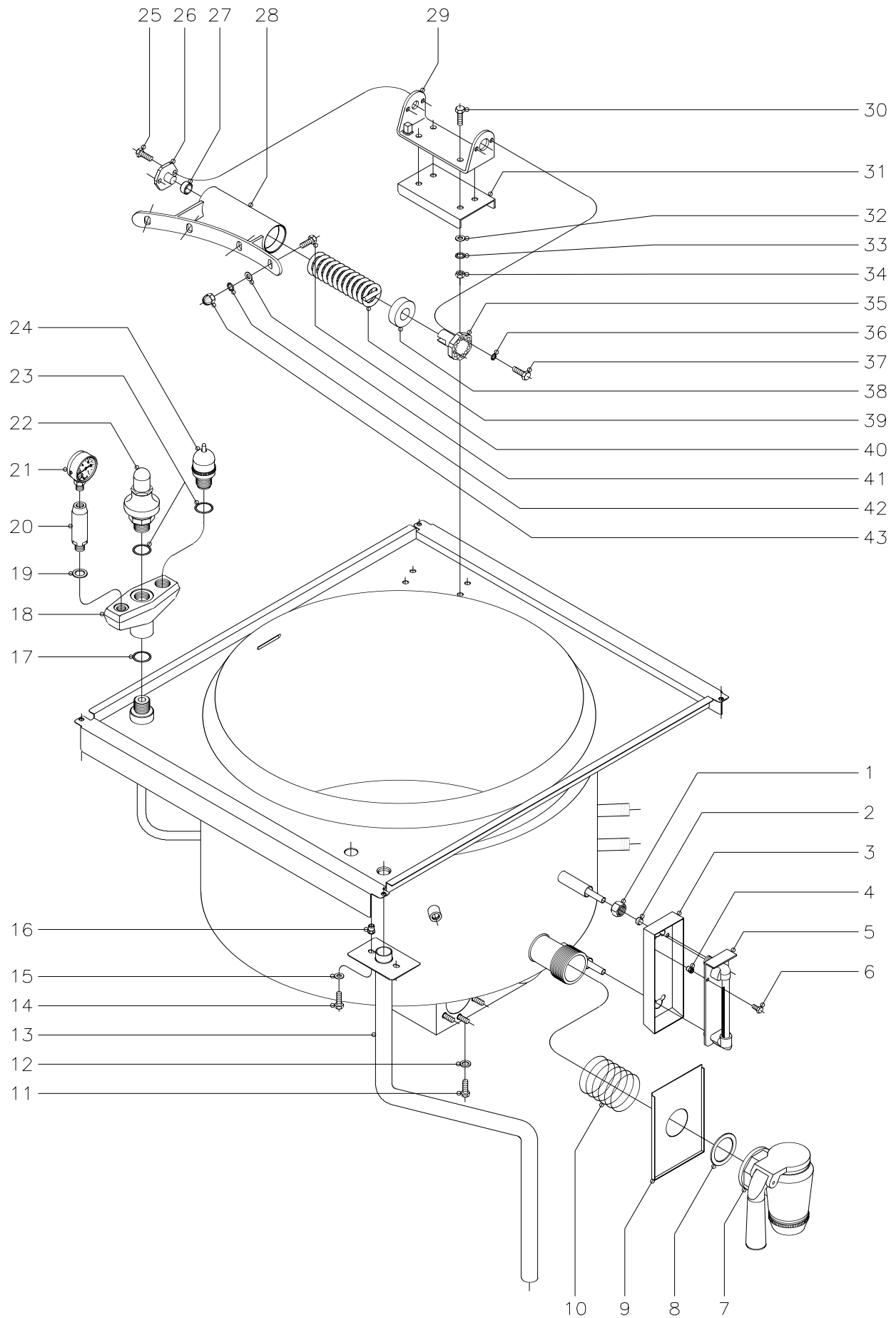
MOD.	MARMITAS PRESION BAÑO MARIA	ZONA	MUEBLE	PLANO	C-948
------	-----------------------------	------	--------	-------	-------

ITEM	CODIGO	DENOMINACION	TEXTO	MARMITA MPE9-10 BM	MARMITA MPE9-10 BM S	MARMITA MPE9-15 BM	MARMITA MPE9-15 BM S						NOTAS
43	R205428	Soporte embellecedor 1M.		1	1	1	1						
	Q419005	Remache tubular Ø4x8		2	2	2	2						
44	R205425	Embellecedor chimenea		2	2	2	2						



N plano C-949	Firma 	Fecha 1-01	Aparato MARMITAS MPE9-10 Y 15 BM	Lamina 2	Fagor Industrial S.Coop. <b>FAGOR</b> Ocate
------------------	-----------	---------------	-------------------------------------	-------------	--

MOD.		MARMITA PRESION BAÑO MARIA		ZONA		VALVULA SOBREPRESION Y TIRANTES				PLANO		C-949
ITEM	CODIGO	DENOMINACION	TEXTO	MARMITA MPE9-10 BM	MARMITA MPE9-10 BM S	MARMITA MPE9-15 BM	MARMITA MPE9-15 BM S					NOTAS
1	Q152024	Tornillo avellanado M-4x8		2	2	2	2					
2	S102116	Cubierta valvula		1	1	1	1					
3	S102115	Tuerca de cubierta valvula		1	1	1	1					
4	Q223014	Tuerca 1"		1	1	1	1					
5	S102114	Casquillo suplemento		1	1	1	1					
6	Q306037	Arandela junta Ø 42,5xØ 32x1,5		1	1	1	1					
7	S102101	Valvula seguridad de cuba		1	1	1	1					
8	Q306038	Arandela junta Ø 31xØ 21x1,5		1	1	1	1					
9	S102122	Manguito union valvula a tubo		1	1	1	1					
10	3676900	Tubo de goma Ø 17xØ 10x500		1	1	1	1					
11	S052102	Conduccion flexible completa		1	1	1	1					
12	S102122	Manguito union valvula a tubo		1	1	1	1					
13	Q221302	Tuerca exagonal 1/2"		1	1	1	1					
14	Q306024	Arandela junta Ø 18xØ 12,5x1,5		1	1	1	1					
15	Q223010	Tuerca 1/2"		1	1	1	1					
16	S135000	Salida de espumas		1	1	1	1					
17	Q162070	Tuerca exagonal M-12		4	4	4	4					
18	Q261570	Arandela muelle A-12		4	4	4	4					
19	S052101	Tirante sujecion tapa		4	4	4	4					

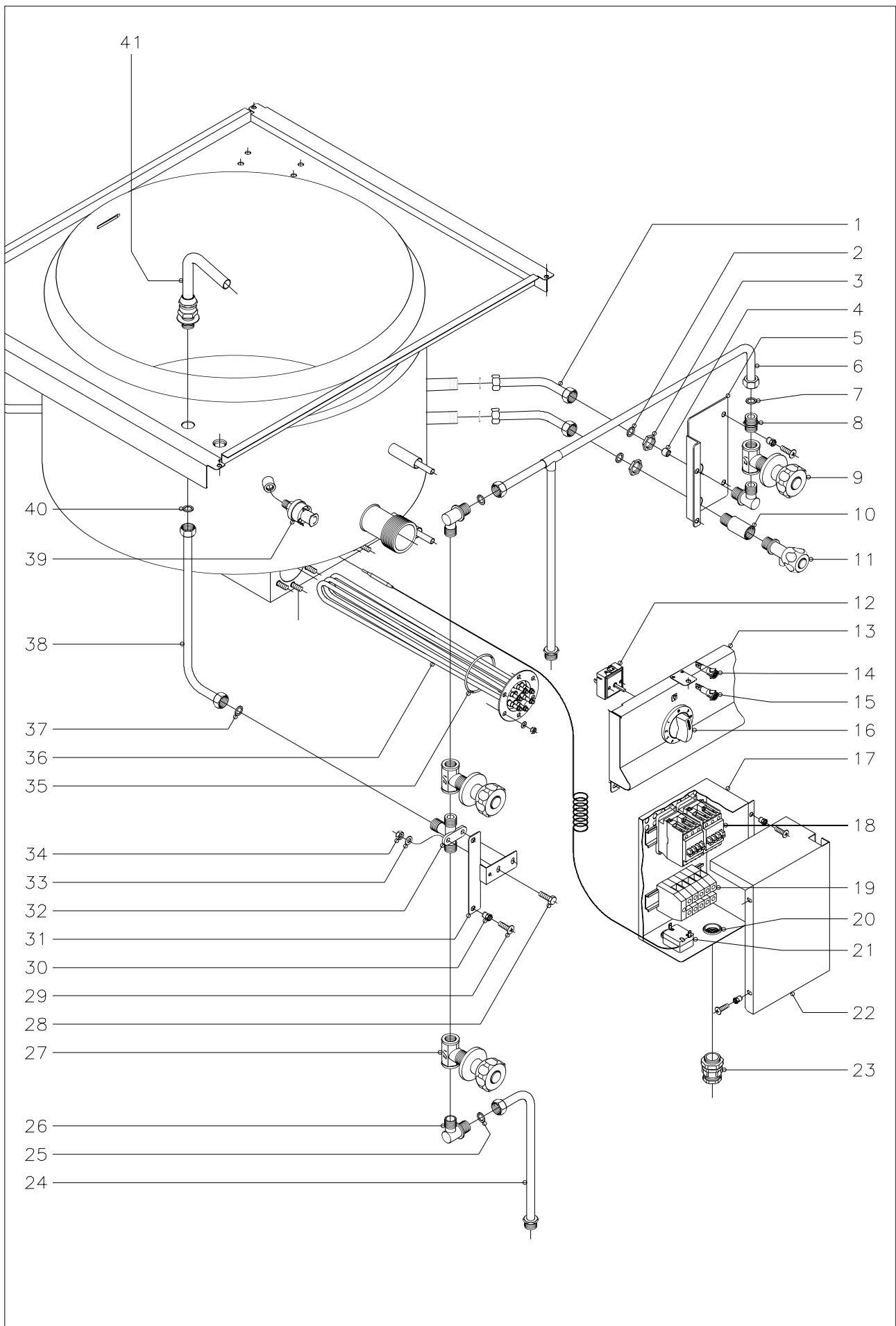


N plano C-950	Firma 	Fecha 1-01	Aparato MARMITAS MPE9-10 Y 15 BM	Lamina 3	Fagor Industrial S.Coop. <b>FAGOR</b> Ocate
------------------	--	---------------	-------------------------------------	-------------	--



MOD.		MARMITAS PRESION BAÑO MARIA		ZONA		VISUALIZADOR, DESAGÜES, VALVULAS DE SEGURIDAD Y BISAGRA DE TAPA				PLANO		C-950	
ITEM	CODIGO	DENOMINACION	TEXTO	MARMITA MPE9-10 BM	MARMITA MPE9-10 BM S	MARMITA MPE9-15 BM	MARMITA MPE9-15 BM S						NOTAS
1	S082101	Tuerca 3/8"		2	2	2	2						
2	U265008	Bicono Ø 10		2	2	2	2						
3	S292600	Proteccion visualizador		1	1	1	1						
4	Q221341	Remache exagonal M-4		2	2	2	2						
5	S082100	Visualizador		1	1	1	1						
6	Q012021	Tornillo exagonal M-4x10		2	2	2	2						
7	S112150	Grifo de vaciado		1	1	1	1						
8	S112152	Junta grifo vaciado		1	1	1	1						
9	S112803	Cubierta de grifo		1	1	1	1						
10	S112105	Muelle soporte cubierta		1	1	1	1						
11	Q012063	Tornillo exagonal M-10x20		1	1	1	1						Purga de cuba
12	Q304003	Arandela junta cobre Ø 18xØ 10,5x2		1	1	1	1						Purga de cuba
13	S036119	Tubo vaciado		1	-	1	1						
13	S065004	Tubo vaciado		-	1	-	-						
14	Q012032	Tornillo exagonal M-5x15		2	2	2	2						
15	Q262030	Arandela muelle A-5		2	2	2	2						
16	Q221342	Remache exagonal M-5		2	2	2	2						
17	Q306049	Arandela junta Ø 31xØ26,5x1		1	1	1	1						
18	S022100	Soporte tres salidas		1	1	1	1						
19	Q306039	Arandela junta Ø 25xØ16,5x1,5		1	1	1	1						
20	S022102	Sifon portamanometro		1	1	1	1						
21	9220815	Manometro de 0 a 1 kg/cm2		1	1	1	1						
22	S022101	Valvula de seguridad		1	1	1	1						
23	Q306049	Arandela junta Ø 31xØ26,5x1		2	2	2	2						
24	S022103	Valvula presion		1	1	1	1						
25	Q012041	Tornillo exagonal M-6x10		2	2	2	2						
26	S116119	Giro de asa		1	1	1	1						
27	S116126	Cojinete cilindrico		1	1	1	1						
28	S036143	Bisagra		1	1	1	1						

ITEM	CODIGO	DENOMINACION	TEXTO	ZONA										NOTAS
				MARMITA MPE9-10 BM	MARMITA MPE9-10 BM S	MARMITA MPE9-15 BM	MARMITA MPE9-15 BM S							
29	S036131	Soporte bisagra		1	1	1	1							
30	Q012055	Tornillo exagonal M-8x30		4	4	4	4							
31	S036122	Refuerzo bisagra		1	1	1	1							
32	Q232050	Arandela plana A-8		4	4	4	4							
33	Q262050	Arandela muelle A-8		4	4	4	4							
34	Q162050	Tuerca exagonal M-8		4	4	4	4							
35	S116120	Tensor resorte		1	1	1	1							
36	Q262040	Arandela muelle A-6		2	2	2	2							
37	Q012042	Tornillo exagonal M-6x15		2	2	2	2							
38	S116118	Casquillo		1	1	1	1							
39	S116121	Resorte tapa		1	1	1	1							
40	Q012053	Tornillo exagonal M-8x20		4	4	4	4							
41	Q232050	Arandela plana A-8		4	4	4	4							
42	Q262050	Arandela muelle A-8		4	4	4	4							
43	Q212051	Tuerca sombrerete M-8		4	4	4	4							



N plano C-951	Firma 	Fecha 1-01	Aparato MARMITAS MPE9-10 Y 15 BM	Lámina 4	Fagor Industrial S.Coop.  Ocate
------------------	--	---------------	-------------------------------------	-------------	---

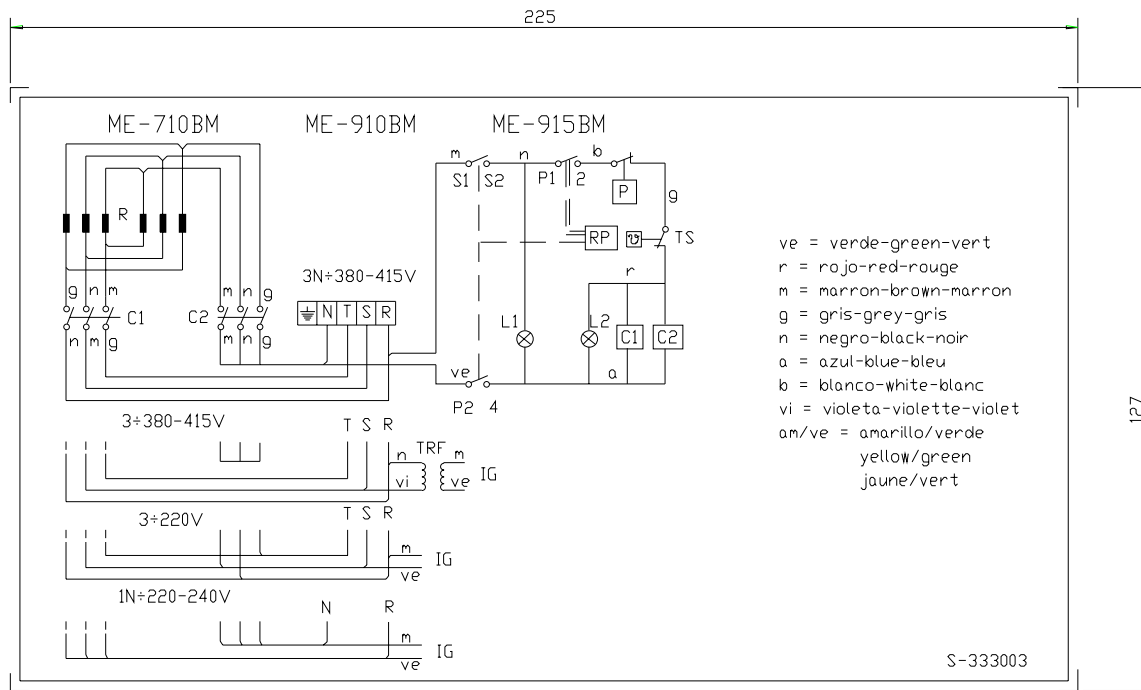
MOD.		MARMITAS PRESION BAÑO MARIA		ZONA		PARTE ELECTRICA Y TOMAS DE AGUA				PLANO		C-951	
ITEM	CODIGO	DENOMINACION	TEXTO	MARMITA MPE9-10 BM	MARMITA MPE9-10 BM S	MARMITA MPE9-15 BM	MARMITA MPE9-15 BM S						NOTAS
1	S025006	Conduccion a nivel y llenado		2	2	-	-						
1	S045004	Conduccion a nivel y llenado		-	-	2	2						
2	Q306024	Arandela junta Ø 18xØ 12,5x1,5		4	4	4	4						
3	Q221302	Tuerca exagonal 1/2"		2	2	2	2						
4	S225012	Regulador de caudal		1	1	1	1						
5	S092601	Soporte grifos llenado-vaciado		1	1	1	1						
	Q221342	Remache exagonal M-5		2	2	2	2						
	Q152004	Tornillo aplastado M-5x13		2	2	2	2						
6	S045015	Conduccion superior agua (calien.)		1	-	1	-						
6	S065018	Conduccion superior agua (calien.)		-	1	-	-						
6	S375005	Conduccion superior agua (calien.)		-	-	-	1						
7	Q306024	Arandela junta Ø 18xØ 12,5x1,5		2	2	2	2						
8	S205023	Manguito doble 1/2"		1	1	1	1						
9	S112154	Llave de paso con mando (Calien.)		2	2	2	2						
10	S045006	Casquillo grifo nivel		1	1	1	1						
11	S022104	Grifo nivel		1	1	1	1						
12	S333001	Regulador de energia		1	1	1	1						
13	S092809	Panel portamandos		1	1	1	1						
14	Z203004	Piloto verde		1	1	1	1						
15	Z203005	Piloto ambar		1	1	1	1						
16	S333006	Boton de mando Ø 6		1	1	1	1						
17	S092604	Caja electrica		1	1	1	1						
	Q221342	Remache exagonal M-5		2	2	2	2						
	Q152004	Tornillo aplastado M-5x13		2	2	2	2						
18	X183011	Contactador 230V.		2	2	2	2						
	Z103084	Guia L=138		1	1	1	1						
19	Z683069	Borna fases (gris)		3	3	3	3						
	Z683097	Borna neutro (azul)		1	1	1	1						
	Z683070	Borna tierra (verde-amarillo)		1	1	1	1						

MOD.		MARMITAS PRESION BAÑO MARIA		ZONA		PARTE ELECTRICA Y TOMAS DE AGUA				PLANO		C-951	
ITEM	CODIGO	DENOMINACION	TEXTO	MARMITA MPE9-10 BM	MARMITA MPE9-10 BM S	MARMITA MPE9-15 BM	MARMITA MPE9-15 BM S						NOTAS
	Z683096	Tope final		1	1	1	1						
	Z103084	Guia L=138		1	1	1	1						
20	X723014	Pasamuros Ø 30		2	2	2	2						
21	Z213014	Termostato limitador		1	1	1	1						
	Q081330	Tornillo alomado BZ-3,5x6,5		2	2	2	2						
22	S093014	Tapa caja electrica		1	1	1	1						
	Q221342	Remache exagonal M-5		2	2	2	2						
	Q152004	Tornillo aplastado M-5x13		2	2	2	2						
23	R023013	Prensaestopas		1	1	1	1						
24	S035036	Conduccion inferior agua (fria)		1	-	1	-						
24	S065020	Conduccion inferior agua (fria)		-	1	-	-						
24	S375007	Conduccion inferior agua (fria)		-	-	-	1						
25	Q306024	Arandela junta Ø 18xØ 12,5x1,5		1	1	1	1						
26	S115013	Codo		3	3	3	3						
27	S112151	Llave paso con mando (fria)		1	1	1	1						
28	Q012042	Tornillo exagonal M-6x15		2	2	2	2						
29	Q152004	Tornillo aplastado M-5x13		2	2	2	2						
30	Q221342	Remache exagonal M-5		2	2	2	2						
31	S032640	Soporte grifos de agua		1	1	1	1						
32	S205022	Racord union de grifos		1	1	1	1						
33	Q262040	Arandela muelle A-6		2	2	2	2						
34	Q162040	Tuerca exagonal M-6		2	2	2	2						
35	Q307035	Junta torica AN-36		2	2	2	2						
36	Z721701	Resistencia calenta. 9600W.,230V.		2	2	2	2						
	Q232040	Arandela plana A-6		12	12	12	12						
	Q163140	Tuerca exagonal M-6		12	12	12	12						
37	Q306024	Arandela junta Ø 18xØ 12,5x1,5		1	1	1	1						
38	S035032	Conducto grifos a base		1	1	1	1						
39	S093000	Presostato		1	1	1	1						

<b>MOD.</b>	<b>MARMITAS PRESION BAÑO MARIA</b>	<b>ZONA</b>	<b>PARTE ELECTRICA Y TOMAS DE AGUA</b>	<b>PLANO</b>	<b>C-951</b>
-------------	------------------------------------	-------------	--	--------------	--------------

ITEM	CODIGO	DENOMINACION	TEXTO	MARMITA MPE9-10 BM	MARMITA MPE9-10 BM S	MARMITA MPE9-15 BM	MARMITA MPE9-15 BM S							NOTAS
40	Q306024	Arandela junta Ø 18xØ 12,5x1,5		1	1	1	1							
41	S052100	Tubo de llenado		1	1	1	1							

MOD.		MARMITAS PRESION BAÑO MARIA		ZONA		VARIOS				PLANO		
ITEM	CODIGO	DENOMINACION	TEXTO	MARMITA MPE9-10 BM	MARMITA MPE9-10 BM S	MARMITA MPE9-15 BM	MARMITA MPE9-15 BM S					NOTAS
	S096511	Folleto de instrucciones		1	1	1	1					
	S333003	Esquema electrico adhesivo		1	1	1	1					Plano HC-72844
	S333002	Esquema electrico montaje		1	1	1	1					Plano HC-72843
	S093002	Cableado portamandos		1	1	1	1					
	X183008	Cableado regleta-contacto		2	2	2	2					
	S093004	Cableado contacto-resistencias		1	1	1	1					
	R665052	Aislante salida genera. 320x140x8		1	1	1	1					Pegado a la cuba



**NOTA**

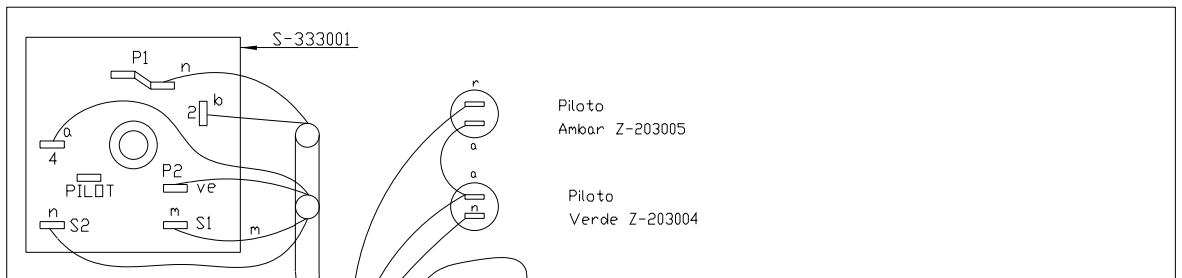
- Las inscripciones resistirán sin modificación apreciable el frotamiento durante 15 seg. de un algodón impregnado en gasolina.

- IG: Interruptor general
- L1: Lámpara funcionamiento
- RP: Regulador de energía.
- L2: Lámpara calentamiento
- C1,C2: Contactor de calentamiento
- R: Resistencias
- P: Presostato (0,3 bar.)
- TS: Termostato Seguridad (125°)
- TRF: Transformador

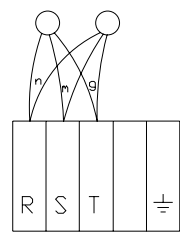
Plastico blanco alto brillo

Esquema teorico adhesivo		S-333003	
N~ Pieza	Material	N~ Clasificación	Acabado
N~ Modificación	Propuesta de	Fecha	Tolerancias generales
			< 5 ±
			5 - 25%
			> 100
			25 ÷ 50
			∞
Dibujado	Firma	Fecha	Mecanizado superficial
Proyectado	KONTXI	20/6/97	
Comprobado	<i>debaig</i>		
Escala			
<b>FAGOR</b>			
Fagor Industrial, Koop, Elk, Mugatua			
MARMITA ELECTRICA			Plano numero HC-72844
Plano hau ez daiteke erabil ez berriro gure baimenitz gabe			Sustituye al N°
			Sustituido por

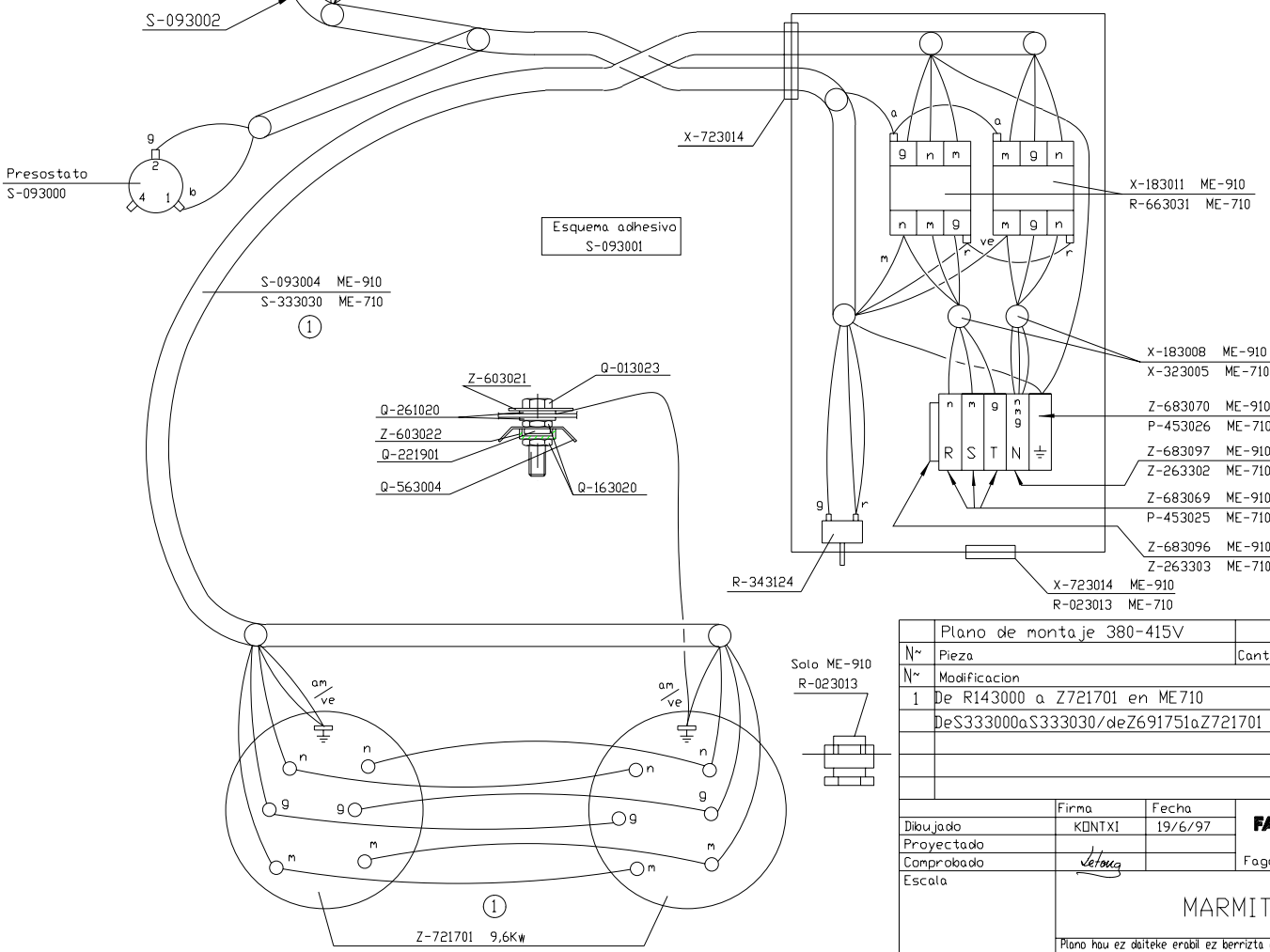
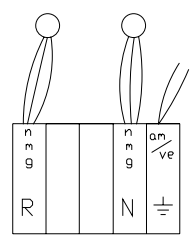




3 ÷ 220V



1N ÷ 220-240V



Plano de montaje 380-415V			S-333002		
Nº	Pieza	Cant.	Material	Nº Clasificación	Acabado
Nº	Modificación		Propuesta de	Fecha	Tolerancias generales
1	De R143000 a Z721701 en ME710		Plazaola	9-2-99	< 5 ±
	DeS333000aS333030/deZ691751aZ721701				5 ÷ 25i
					25 ÷ 50i
					50 ÷ 100i
					> 100i
					∞ i
Dibujado			Firma	Fecha	Mecanizado superficial
Proyectado			KDNTXI	19/6/97	
Comprobado					
Escata					
			<b>FAGOR</b>		
			Fagor Industrial, Koop. Elk. Mugatua		
			MARMITAS		Plano numero
					HC-72843-1
					Sustituye al Nº
					Sustituido por
Plano hau ez daiteke erabili ez berrizta gure baimenitz gabe					