

EF477

EF477

CATALOGO PARTI DI RICAMBIO
CATALOGUE PIECES DETACHEES
ERSATZTEILKATALOG
SPARE PARTS CATALOGUE





**Catalogo parti di ricambio valido
dalla matricola 0000001 (31.10.2006) ad oggi (06.01.2017)**

**Catalogue pieces detachees
valable à partir du numero de Série n. 0000001 (31.10.2006) jusqu'à aujourd'hui
(06.01.2017)**

**Ersatzteilkatalog
gültig ab Serien-Nr. 0000001 (31.10.2006) bis heute (06.01.2017)**

**Spare parts catalogue
valid from serial no. 0000001 (31.10.2006) up today (06.01.2017)**

**Catálogo de peças de reposição
válido do número de série 0000001 (31.10.2006) até hoje (06.01.2017)**

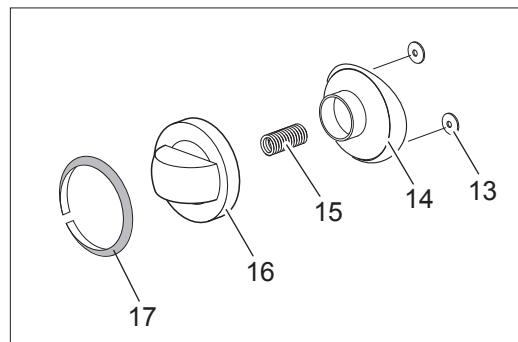
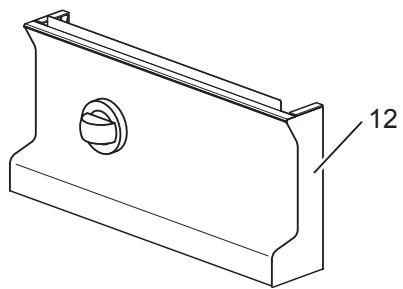
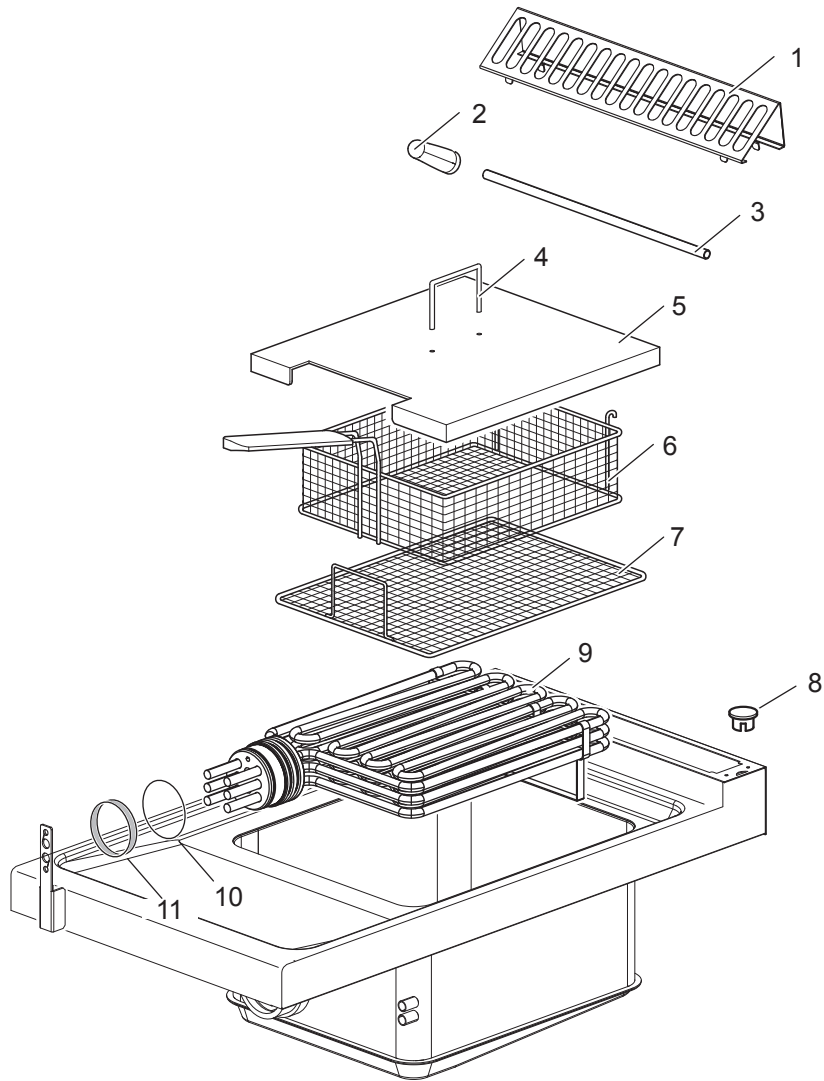
Le informazioni sono considerate non vincolanti. Le immagini rappresentate sono puramente indicative. Il produttore si riserva il diritto di apportare modifiche in qualsiasi momento senza preavviso.

Les informations données ne sont pas contraignantes. Les images montrées sont à titre indicatif. Le producteur se réserve le droit d'apporter des modifications sans préavis.

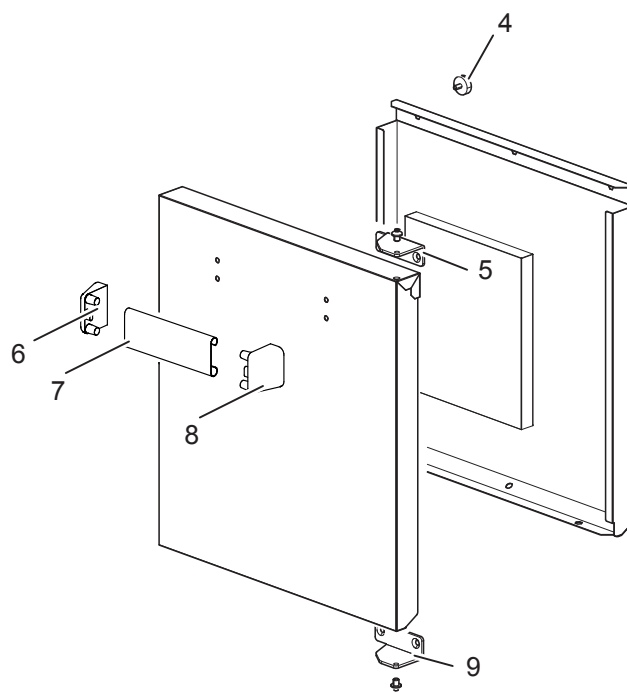
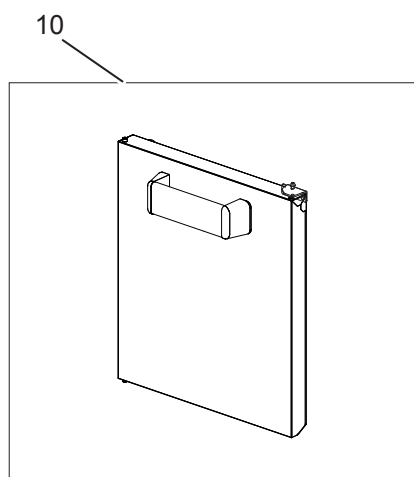
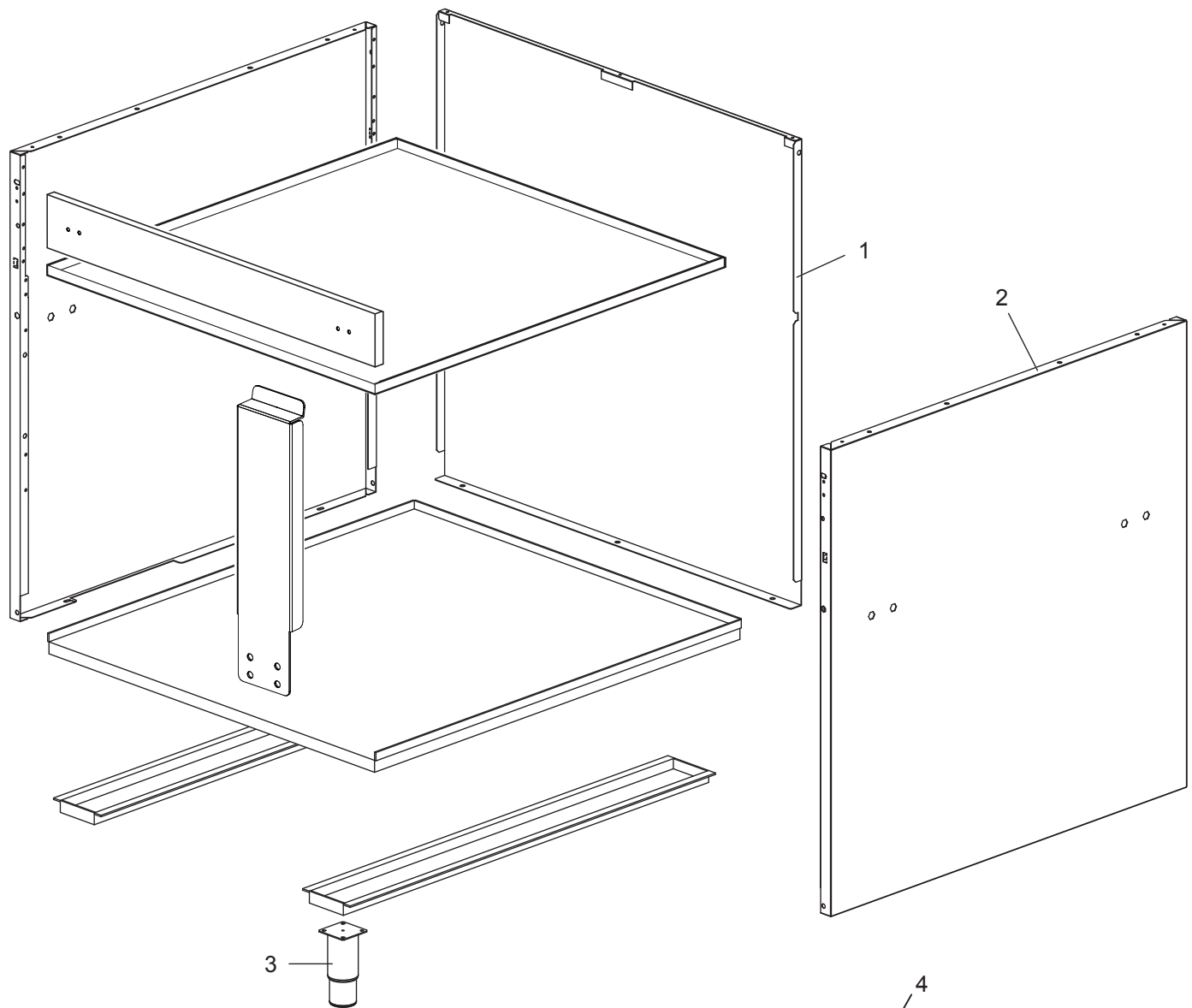
Die im vorliegenden Dokument aufgeführten Informationen und Bilder sind unverbindlich. Der Hersteller behält sich das Recht vor, jederzeit ohne vorherige Ankündigung Änderungen vorzunehmen

Info and drawing could be slightly different from reality and they cannot be considered as compelling. Manufacturer can modify info anytime without forewarning.

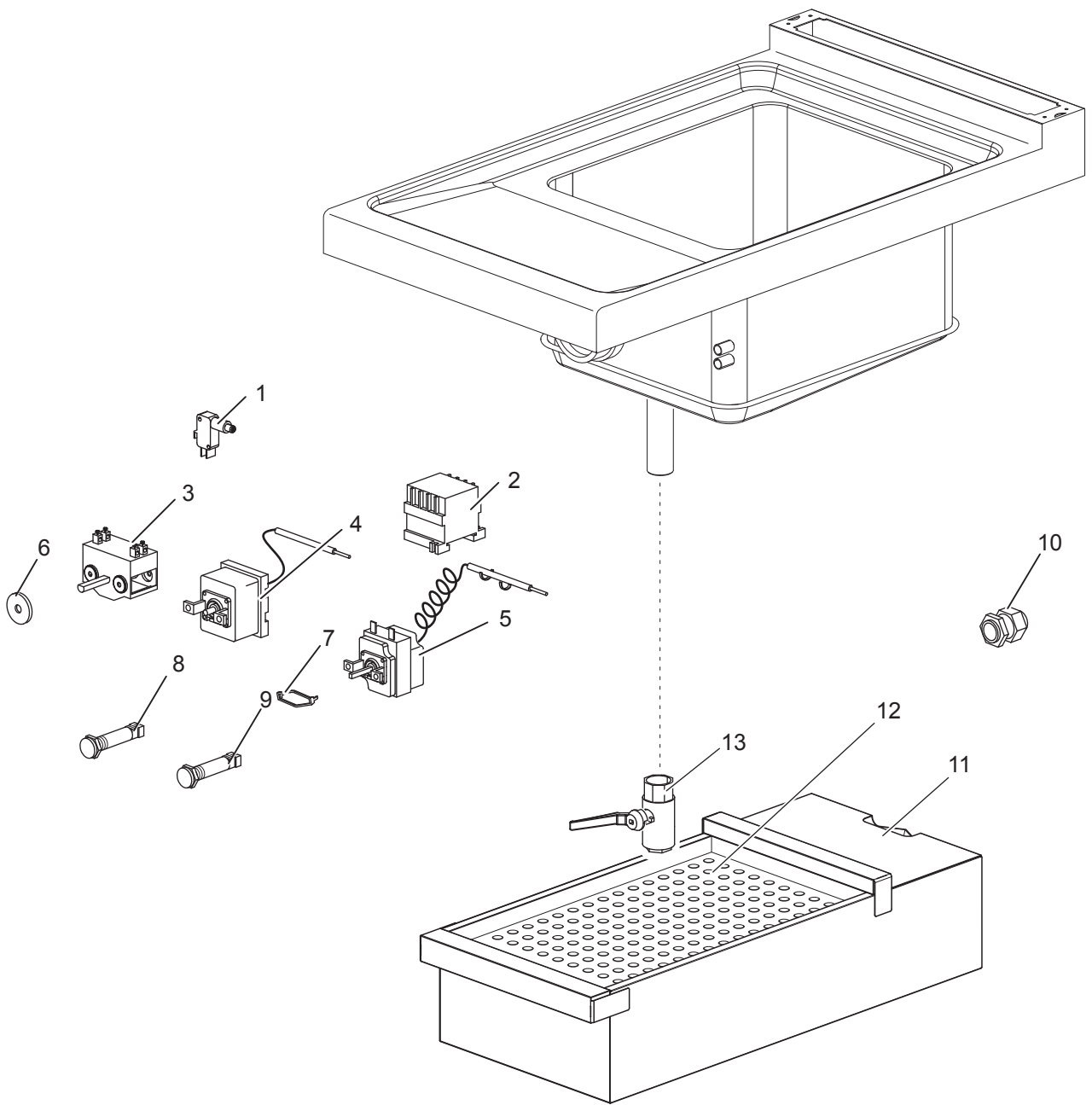
As Informações e desenhos podem estar um pouco diferente da realidade e são puramente indicativas. O fabricante pode modificar estas informações a qualquer momento sem aviso prévio.



Nr.	Code	Title	Recommended
1.	184630	GRILLE POUR CHEMINÉE	
3.	182906	PLAQUE	
4.	RTBF800020	POIGNEE GFT90 892/A CHROM.L.	N
5.	166648	TANK LID	N
6.	A770000150	A770046.PANIER X FRITEUSE	N
7.	RTCU700448	GRILLE SUP.PANIER GF47	N
8.	163603	BOUCHON FIX.PLAQUE DOMINA	N
9.	180950	EF47-77 HEATING ELEMENT 9KW 230V	S
10.	RTCU700565	JOINT R.E.EF47/46 OR159	S
11.	RTMIN00283	SEEGER EXT. E60	N
12.	180504	CONTROL PANEL	N
13.	176318	ELASTIC METAL CLIP -WASHER DIAM 4 MM	S
14.	171439	GAS VALVE KNOB HOUSING G4S11	S
16.	171436	COMMUTATOR KNOB	S
17.	174326	THERMOSTAT RING	S



Nr.	Code	Title	Recommended
1.	167248	<i>BACK SIDE</i>	N
2.	173523	<i>LATERAL SIDE</i>	N
3.	RTCU700277	<i>PIED+BOUCHON S.G4SF7/145</i>	N
4.	181529	<i>DOOR MAGNET</i>	N
5.	176894	<i>LEFT HINGE DOOR</i>	N
7.	160739	<i>POIGNEE A.NSA49 SILVER</i>	N
9.	176895	<i>RIGHT HINGE DOOR</i>	N
10.	RIC0004738	<i>CABINET DOOR COMPLETE</i>	N



Nr.	Code	Title	Recommended
1.	175286	MICROSWITCH -UL-	S
2.	RTFOC00466	RELAIS FCV BF0910A230	S
3.	RTCU900110	COMMUTATEUR THERM.EF46 4921015300	S
4.	182100	THERMOSTAT DE SECURITE T232°C	
5.	180498	WORKING THERMOSTAT 180°C - 5MM BULB	S
6.	RTCU800185	JOINT BARRE COMMUTATEUR	S
7.	RTCU900112	ETRIER, HAUT COMM/THERM 617079	S
8.	166465	LAMPE-TEMOIN VERT SL-CO27500	S
9.	166466	LAMPE-TEMOIN ORANGE SL-CO27500	S
10.	RTBF800138	CABLE PG21 53015050+D53019050C	N
11.	173259	OIL TANK FOR GF49	N
12.	173272	OIL TANK FILTRE	N
13.	177037	OIL DRAIN TAP	S