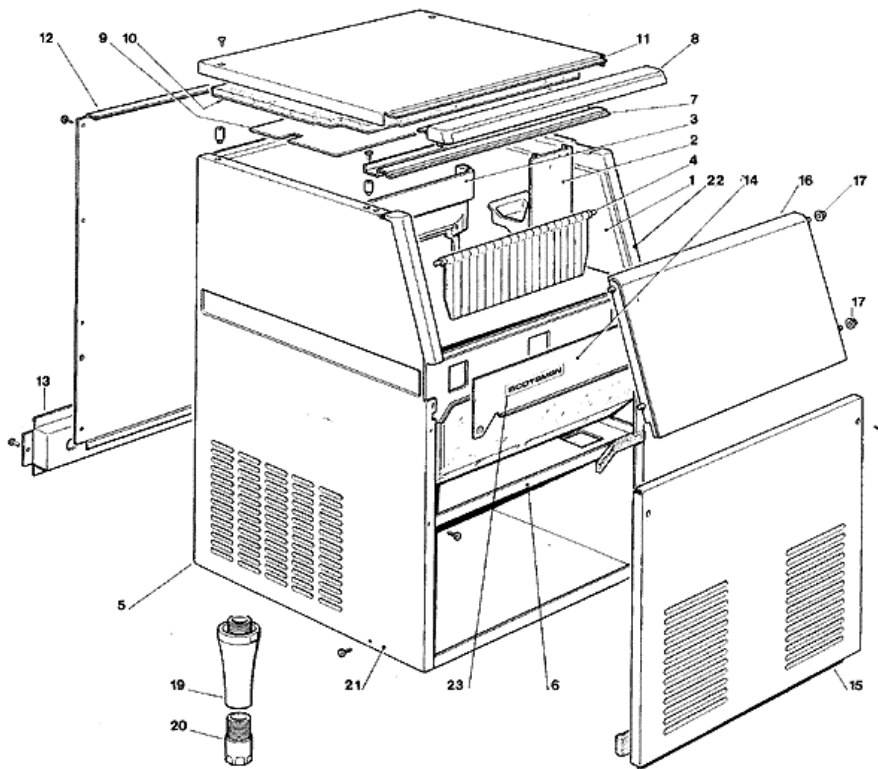


- 1 - MACHINE GEHAUSE
- 2 - GEFRIERSYSTEM LUFTGEKÜHLT (bis S.N.32178)
- 3 - GEFRIERSYSTEM LUFTGEKÜHLT (VOM S.NR. 32179)
- 4 - GEFRIERSYSTEM WASSERGEKÜHLT (bis S.N.32178)
- 5 - GEFRIERSYSTEM WASSERGEKÜHLT (VOM S.NR. 32179)
- 6 - WASSER SYSTEM
- 7 - ELEKTRONISCHE KARTE UND TEMPERRATUR- FUEHLERENHEIT (bis S.N. 030999)
- 8 - ELEKTRONISCHE KARTE UND TEMPERRATUR- FUEHLERENHEIT (von S.N. 031000)

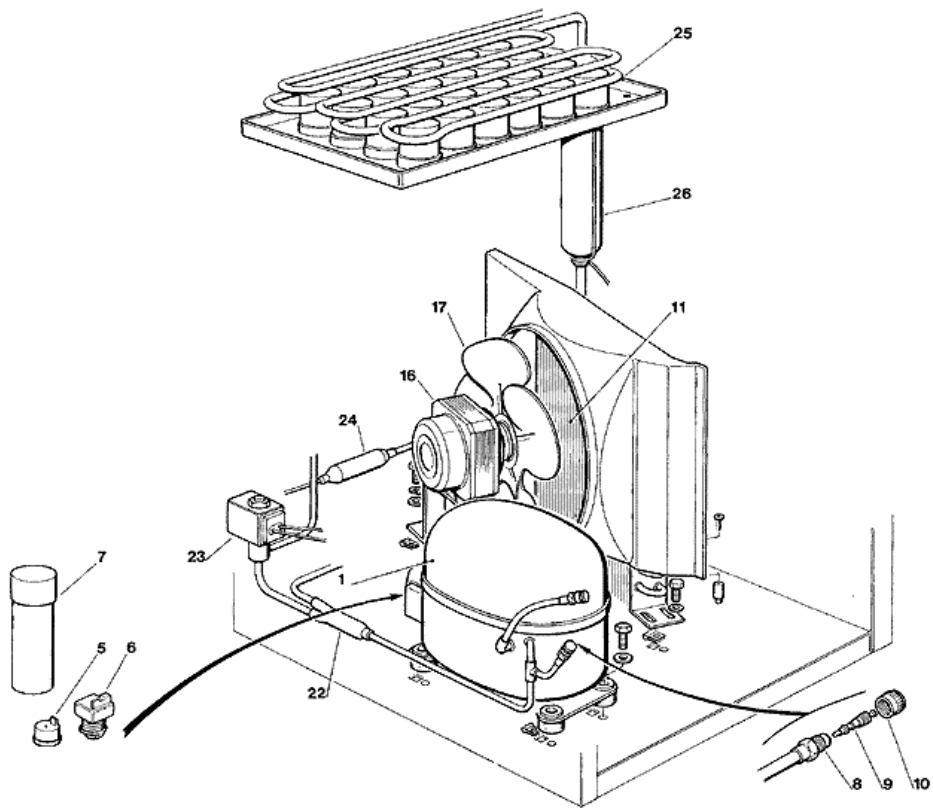
1 - MACHINE GEHAUSE



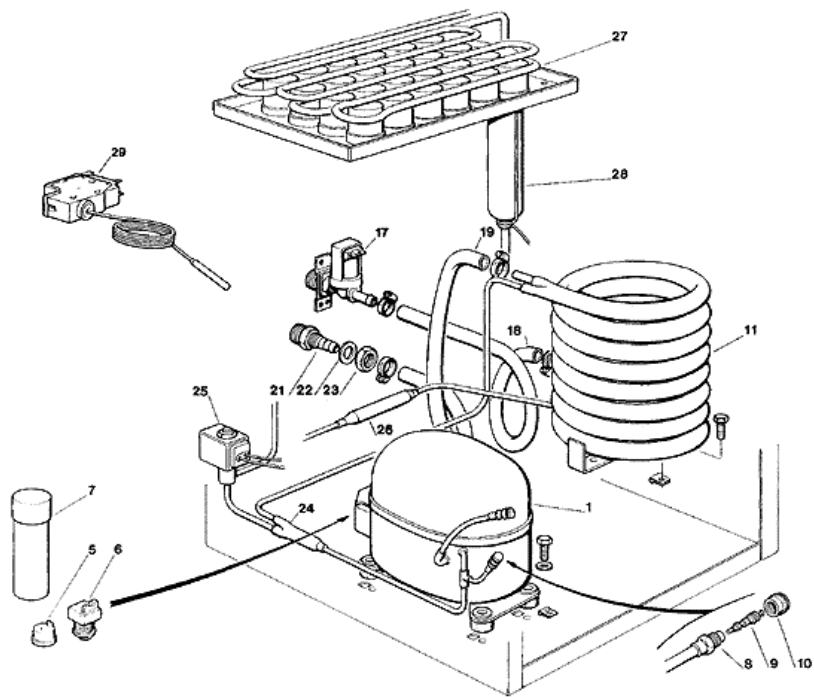
POSITION	CODE	BEZEICHNUNG
0001	782070 16R	ISOLIEREISSPEICHER
0002	660470 02	PUMPENTRAEGER
0003	660469 02	JALOUSIETRAEGER
0004	784169 09R	JALOUSIE
0005	791061 07	CHASSIS RAHMEN
0006	701940 00	METALTEILER
0007	721455 00	METALTRAEGER
0008	660468 02	PLASTIK VORDERTEIL
0009	742033 04	VERDAMPFERDECKEL
0010	784378 18R	TOP PANEL INSULATION
0011	701939 04	ABDECKHAUBE EDELSTAHL
0012	702188 00	REUCKWAND
0013	702248 03	METALLTRÄGER EDELSTAHL
0014	721668 07	EDELSTAHL-BANDSTREIFEN
0015	721700 03	VORDERWAND EDELSTAHL
0016	660572 01	SPEICHERTUER
0017	660286 00	SHAFT LAGER
0019	650670 00	KIT FUESSE + NIVELLIERUNGSHUELSE (4 STÜCK)
0020	650670 00	KIT FUESSE + NIVELLIERUNGSHUELSE (4 STÜCK)
0021	721701 01	VORDERWAND EDELSTAHL
0022	721702 01	RECHTE WAND
0023	660614 00	SCOTSMAN ZEICHEN



POSITION	CODE	BEZEICHNUNG
0001	670101 00	KOMPRESSOR - 230/50/1 - TECUMSEH CAE 4448 Y
0001	670101 02	KOMPRESSOR - 230/60
0005	620058 71	SCHUTZGERAET - 230/50 - TECUMSEH CAE 4448 Y
0005	620058 80	SCHUTZGERÄT 230/60
0006	620057 42	RELAIS - 230/50 - TECUMSEH CAE 4448 Y
0006	620057 49	RELAIS - 230/60
0007	620167 01	STARTKONDENSATOR 64-77 MFD/330V
0008	650109 00	VENTILGEHÄUSE
0009	670012 00	VENTILKOLBEN
0010	650106 00	VENTILKLAPPE
0011	620439 00	LUFTGEKÜLTE KONDENSATOR
0016	620419 02	LUFTER MOTOR - 230/50-60
0016	620419 03	LUFTER MOTOR - 115/60
0017	620419 33	FLUEGEL
0022	630137 01	MECHANISCH FILTERN
0023	620306 27	HEISSGAZ VENTILGEHÄUSE
0023	620306 48	HEISSGAZ VENTIL SPULE - 230/50-60
0024	630003 05	TROCKNER
0025	784297 01	VERDAMPFER - MITTLE
0026	784444 05	SAMMLER UND SAUGLEITUNGEN

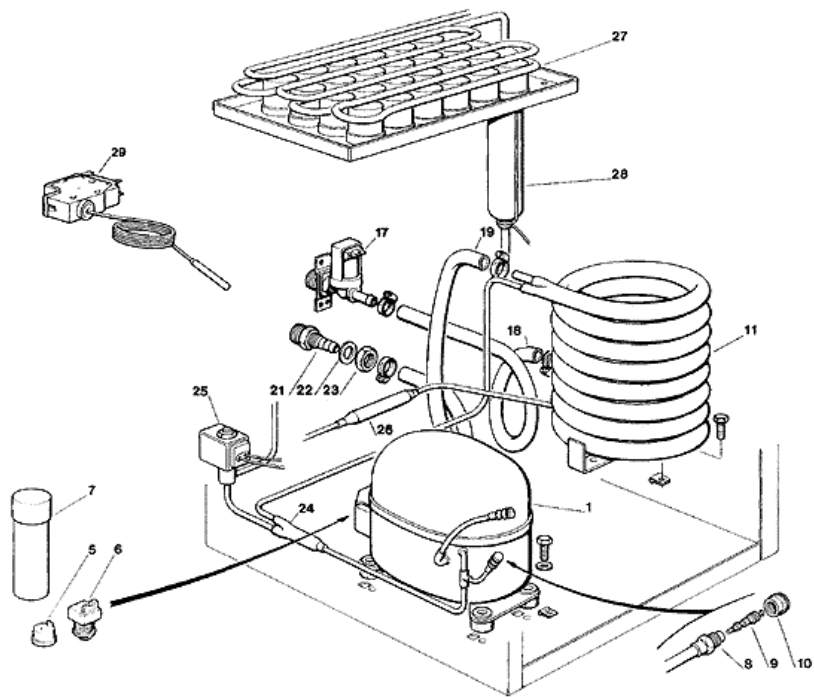


POSITION	CODE	BEZEICHNUNG
0001	670100 01	KOMPRESSOR - 230/50/1 - CUBIGEL GP 14 TB
0001	670100 08	KOMPRESSOR CUBIGEL - 230/60/1
0005	620058 67	SCHUTZGERAET - 230/50 - CUBIGEL GP 14 TB
0005	620058 98	SCHUTZGERAET - 230/60/1
0006	620057 56	RELAIS - 230/50 - CUBIGEL GP 14 TB
0006	620057 67	RELAIS - 230/60/1
0007	620167 29	START KONDENSATOR 47MFD/330V
0008	650109 00	VENTILGEHÄUSE
0009	670012 00	VENTILKOLBEN
0010	650106 00	VENTILKLAPPE
0011	620439 00	LUFTGEKÜLTE KONDENSATOR
0016	620419 02	LUFTER MOTOR - 230/50-60
0016	620419 03	LUFTER MOTOR - 115/60
0017	620419 33	FLUEGEL
0022	630137 01	MECHANISCH FILTERN
0023	620306 27	HEISSGAZ VENTILGEHÄUSE
0023	620306 48	HEISSGAZ VENTIL SPULE - 230/50-60
0024	630003 05	TROCKNER
0025	784297 01	VERDAMPFER - MITTLE
0026	784444 05	SAMMLER UND SAUGLEITUNGEN



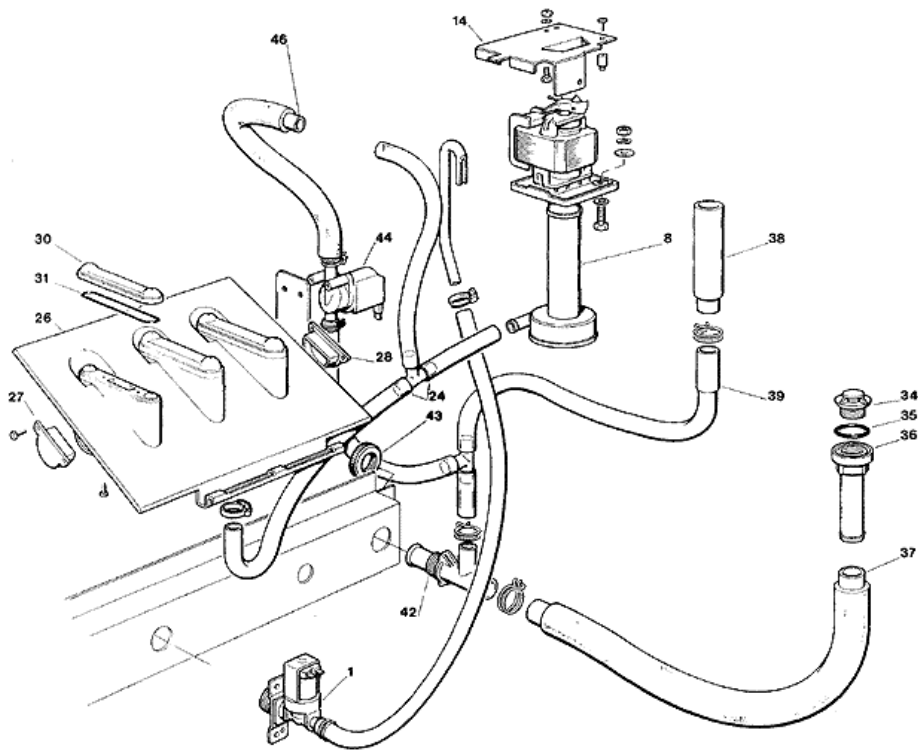


POSITION	CODE	BEZEICHNUNG
0001	670101 00	KOMPRESSOR - 230/50/1 - TECUMSEH CAE 4448 Y
0001	670101 02	KOMPRESSOR - 230/60
0005	620058 71	SCHUTZGERAET - 230/50 - TECUMSEH CAE 4448 Y
0005	620058 80	SCHUTZGERÄT 230/60
0006	620057 42	RELAIS - 230/50 - TECUMSEH CAE 4448 Y
0006	620057 49	RELAIS - 230/60
0007	620167 01	STARTKONDENSATOR 64-77 MFD/330V
0008	650109 00	VENTILGEHÄUSE
0009	670012 00	VENTILKOLBEN
0010	650106 00	VENTILKLAPPE
0011	620389 00	WASSERGEKÜHLT KONDENSATOR
0017	650105 51	WASSEREINLAUFVENTIL-WASSERGEKÜHLT
0018	281900 01	PLASTIK ROHR-PRO METER
0019	281900 01	PLASTIK ROHR-PRO METER
0021	660291 00	3/4 GAS SCHLAUCH
0022	400031 00	SCHEIBE
0023	400030 01	MUTTER
0024	630137 01	MECHANISCH FILTERN
0025	620306 27	HEISSGAZ VENTILGEHÄUSE
0025	620306 48	HEISSGAZ VENTIL SPULE - 230/50-60
0026	630003 05	TROCKNER
0027	784297 01	VERDAMPFER - MITTLE
0028	784444 05	SAMMLER UND SAUGLEITUNGEN
0029	620075 00	PRESSOSTAT

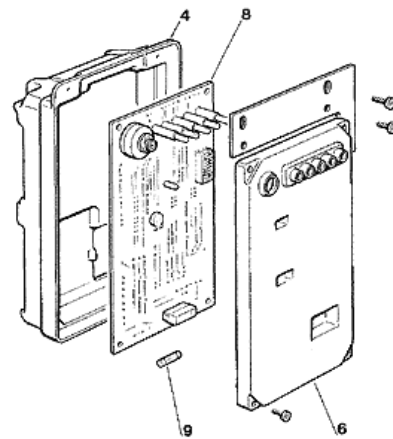
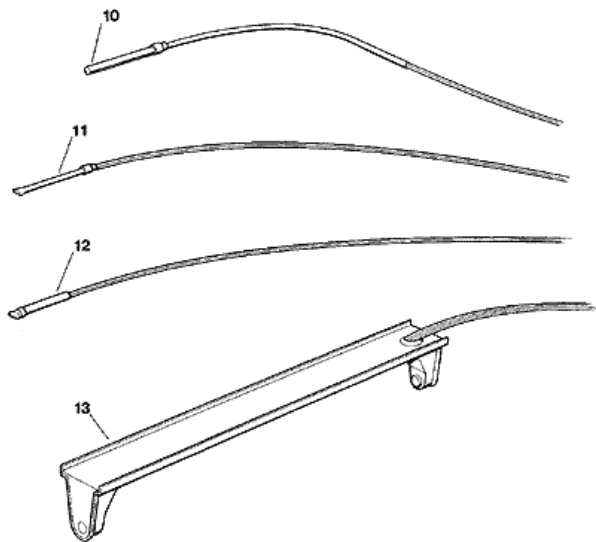


POSITION	CODE	BEZEICHNUNG
0001	670100 01	KOMPRESSOR - 230/50/1 - CUBIGEL GP 14 TB
0001	670100 08	KOMPRESSOR CUBIGEL - 230/60/1
0005	620058 67	SCHUTZGERAET - 230/50 - CUBIGEL GP 14 TB
0005	620058 98	SCHUTZGERAET - 230/60/1
0006	620057 56	RELAIS - 230/50 - CUBIGEL GP 14 TB
0006	620057 67	RELAIS - 230/60/1
0007	620167 29	START KONDENSATOR 47MFD/330V
0008	650109 00	VENTILGEHÄUSE
0009	670012 00	VENTILKOLBEN
0010	650106 00	VENTILKLAPPE
0011	620389 00	WASSERGEKÜHLT KONDENSATOR
0017	650105 51	WASSEREINLAUFVENTIL-WASSERGEKÜHLT
0018	281900 01	PLASTIK ROHR-PRO METER
0019	281900 01	PLASTIK ROHR-PRO METER
0021	660291 00	3/4 GAS SCHLAUCH
0022	400031 00	SCHEIBE
0023	400030 01	MUTTER
0024	630137 01	MECHANISCH FILTERN
0025	620306 27	HEISSGAZ VENTILGEHÄUSE
0025	620306 48	HEISSGAZ VENTIL SPULE - 230/50-60
0026	630003 05	TROCKNER
0027	784297 01	VERDAMPFER - MITTLE
0028	784444 05	SAMMLER UND SAUGLEITUNGEN
0029	620075 00	PRESSOSTAT

6 - WASSER SYSTEM



POSITION	CODE	BEZEICHNUNG
0001	650105 50	WASSEREINLAUFVENTIL - 230/50-60 - LUFTERGEKÜHLT
0001	650105 51	WASSEREINLAUFVENTIL-WASSERGEKÜHLT
0008	620433 00	WASSER PUMPE - 230/50
0008	620433 01	WASSER PUMPE - 230/60
0014	723154 00	PUMPENTRAEGER
0024	610185 00	SCHLAUCH PUMPE - SPRUHSYSTEME
0026	793129 04	SPRUHSYSTEM EINHEIT
0027	660520 07	PLASTIKSTOPFEN
0028	660520 06	PLASTIKSTOPFEN
0030	660519 03	PLASTIK DECKEL
0031	640041 20	O RING
0034	660211 01	ABFLUSSFILTER
0035	640134 00	SIMMER RING
0036	660219 01	ABFLUSSROHR
0037	610148 10	ABFLUSSROHR
0038	660387 02	UEBERLAUFROHR
0039	610180 06	UEBERLAUFABFLUSSROHR
0042	660224 00	T STÜCK
0043	660535 00	PLASTICK RING MUTTER
0044	620460 00	WASSERABFLUSSVENTIL
0046	610173 00	ABFLUSSROHR



POSITION	CODE	BEZEICHNUNG
0008	620403 18	GEDRUCKTESCHALTUNG
0008	620403 19	REGENERIERTE PLATINE
0009	630015 09	SCHMELZSICHERUNG (100MA)
0009	630015 10	SCHMELZSICHERUNG (16 A)
0010	620404 10	VERDAMPFERTEMPERATURFUEHLER
0011	620404 11	KONDENSATORTEMPERATURFUEHLER
0012	620404 02	RAUMTEMPERATURFUEHLER
0013	650674 00	EISNIVEAUFUEHLEREINHEIT





<b>POSITION</b>	<b>CODE</b>	<b>BEZEICHNUNG</b>
0001	620462 00	GEDRUCKTESCHALTUNG - 230/50-60
0001	620462 01	GEDRUCKTESCHALTUNG - 115/60/1
0002	620404 10	VERDAMPFERTEMPERATURFUEHLER
0003	620404 11	KONDENSATORTEMPERATURFUEHLER
0004	650674 00	EISNIVEAUFUEHLEREINHEIT
0005	660720 00	PLASTIKABDECKUNG
0006	660720 01	PLASTIKABDECKUNG