

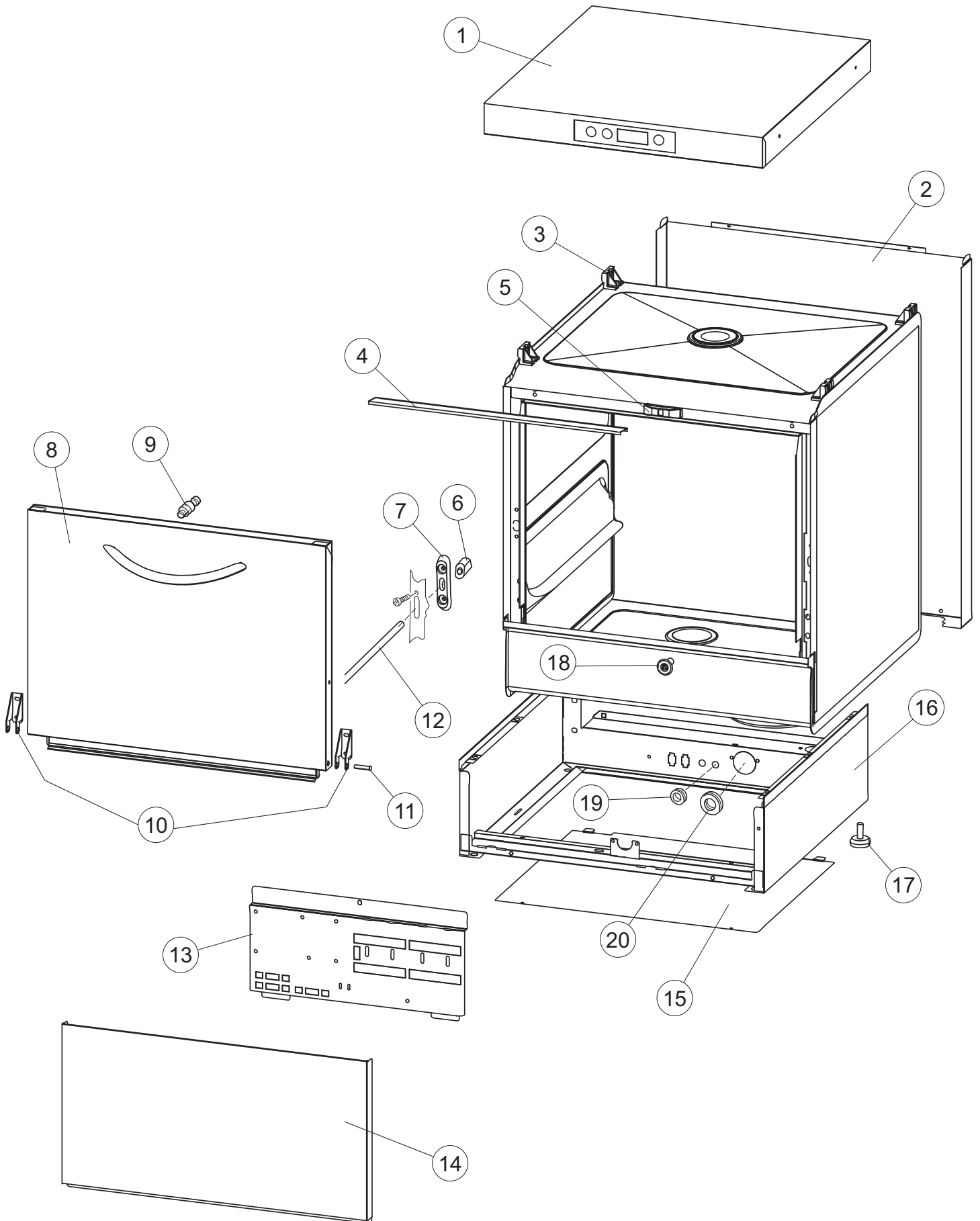
# ELETTROBAR

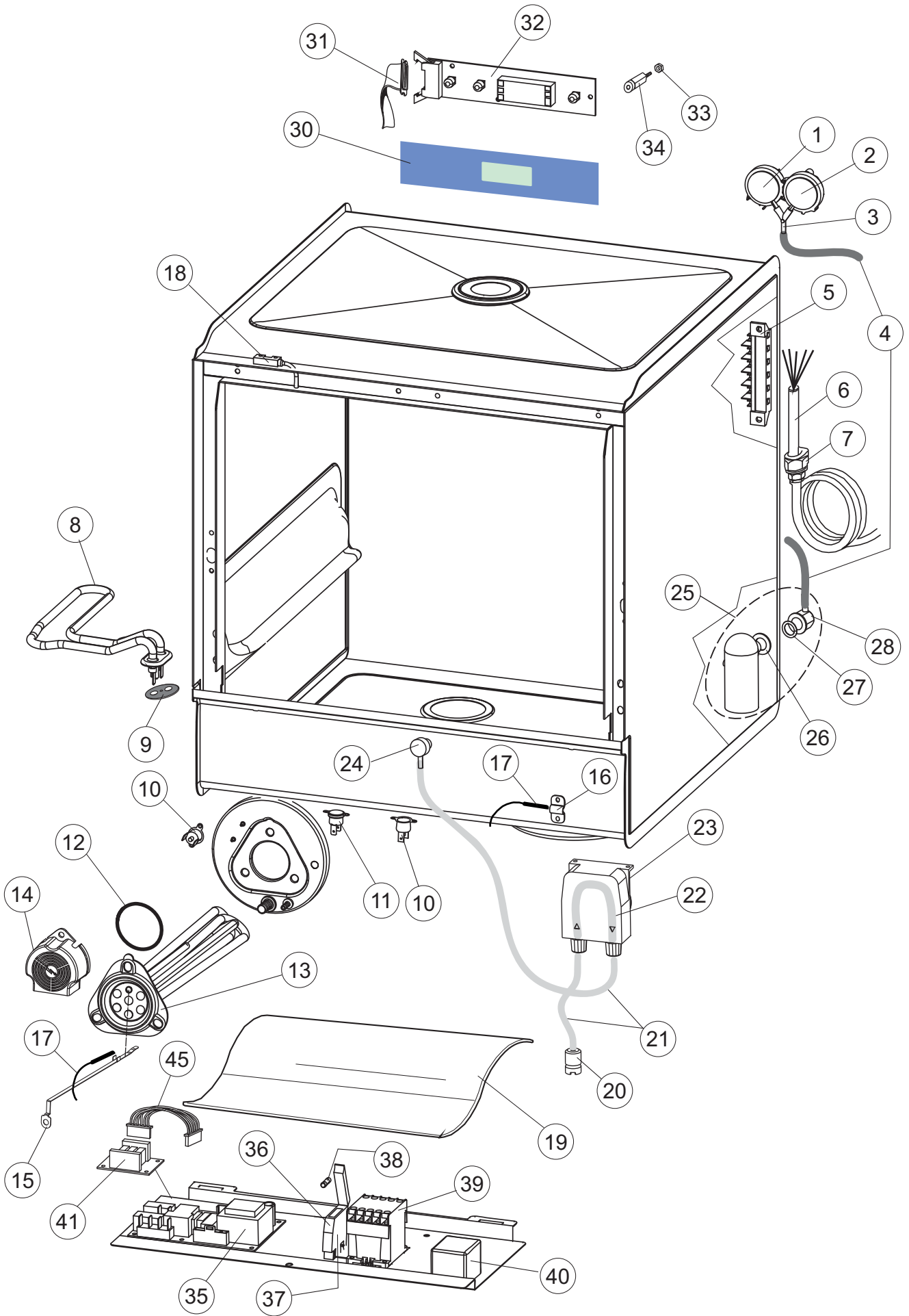
**SPARE PARTS CATALOGUE  
ERSATZTEILKATALOG  
CATALOGUE PIECES DETACHEES  
CATALOGO PARTI RICAMBIO  
CATALOGO DE PIEZAS DE RECAMBIO  
CATALOGO PEÇAS DE REPOSIÇÃO**

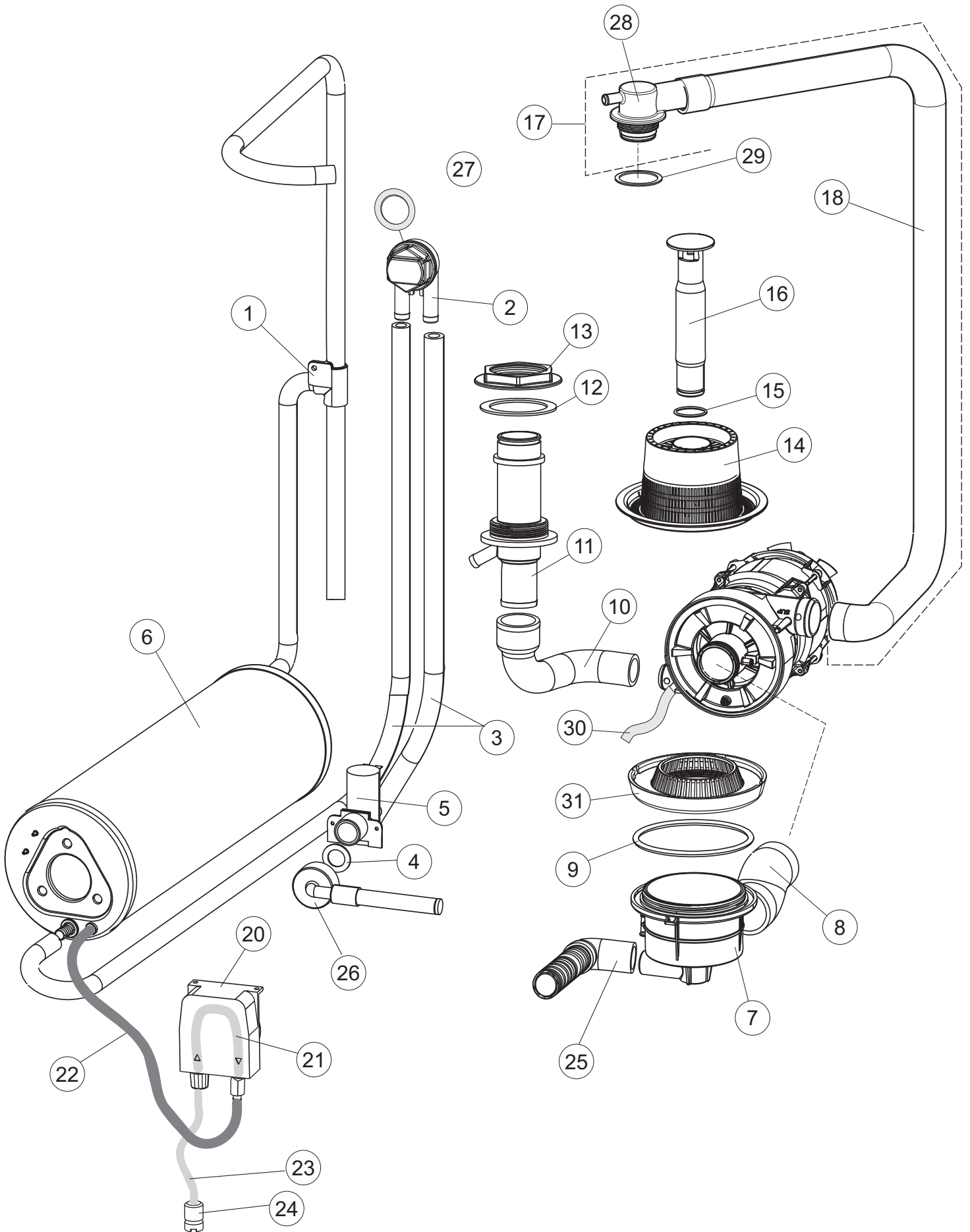
*Ocean 360*

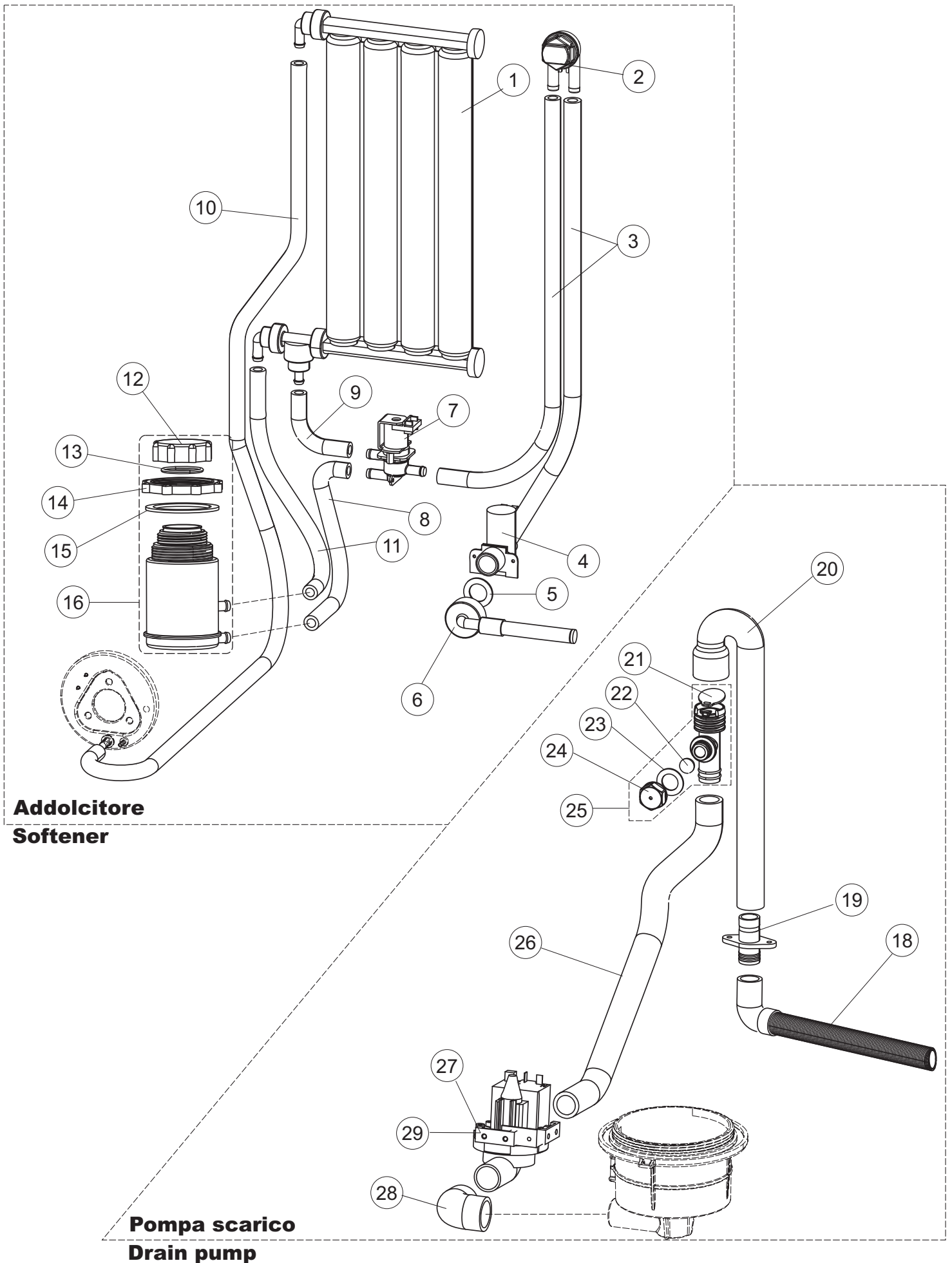
**03-02-2015**

# 1







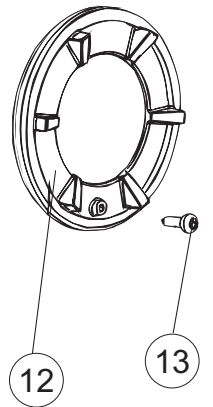
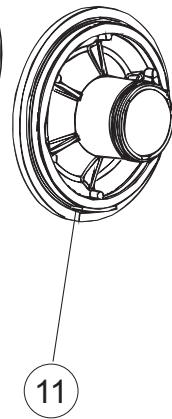
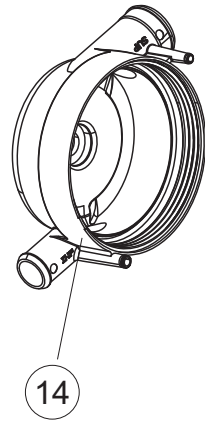
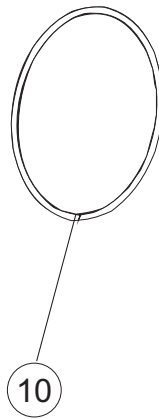
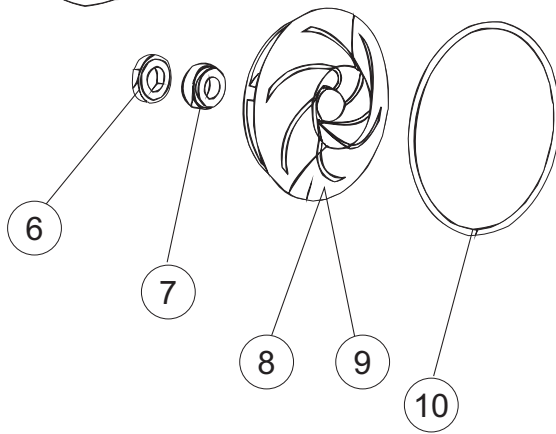


**Addolcitore  
Softener**

**Pompa scarico  
Drain pump**



# 6



Seite	Position	Code	Alter Code	Beschreibung		
1	1	004258		GEHAEUSEDECKEL		
1	2	022159		HINTERPANEEL		
1	3	035113		BEFESTIGT BÜGEL		
1	4	437081	REB437081	DICHTUNG, TÜR - 50/503		
1	5	994012	DWS30	GRUPPO SERRATURA EB/F 22/44		
1	6	417041	REB417041	SCHRAUBENMUTTER, TÜRANSCHLAG		
1	7	307003	REB307003	ANSCHLAG, SCHRAUBENMUTTER FÜR STAB		
1	8	029685		TUER		
1	9	325066	REB325066	PFLOCK, SCHLOSS BETA 246/250		
1	10	311019	REB311019	SCHARNIER, TÜR 45/46/50..		
1	11	325036	REB325036	ZAPFEN, TÜRSCHARNIER 50		
1	12	304021	REB304021	STANGE, TÜRSCHIENE 50/500/453/463/503		
1	13	035112		BEF.WINKEL		
1	14	012338		FRONTPANEEL		
1	15	030195		UNTERSCHUETZ DES FUESSES		
1	16	040123		MONTIERT SOCKEL		
1	17	461019	REB461019	VERSTELLFUSS D30 M8		
1	18	480057	REB480057	GUMMISTÖPSEL D.14		
1	19	459006	REB459006	KABELDURCHGANG, Di9/De16 22		
1	20	459004	REB459004	ROHRDURCHGANG, GUMMI DI.34		
2	1	224004	REB224004	DRUCKSCHALTER - 35/17		
2	2	224029		ARBEITSDRUCKWAECHTER 90-60		
2	3	035031	REB035031	Y-VERBINDUNGSST., DRUCKSCHALTER 760		
2	4	143013	REB143013	SCHLAUCH PVC GRUEN 4X7		
2	5	220011	REB220011	* KLEMMENBRETT, 5-POLIG + ERDUNG FV.122		
2	6	H.374339-2		MASCHINE KABERL HO7RN-F 5X2.5X3.0MT		
2	7	459005	REB459005	KABELKLIPPS, STEAB Art.5024		
2	8	230118		ELEKTRISCHER WIDERSTAND 2100W-230V LA50		
2	9	437086	REB437086	DICHTUNG, TANKWIDERSTAND		
2	10	236047	REB236047	SICHERHEITSTHERMOSTAT		
2	11	236052		THERM.,KONT. BOILER/L.90ø+/-3ø(2611576)		
2	12	456002	REB456002	O-Ring 48x6,2		
2	13	230111		WIDERS.B.4900W/230-400V		
2	14	69870		HEIZUNGSHUETZ DES WARMWASSERBEREITERS		
2	15	69871		SONDENHALTER		
2	16	028105		PLATCHEN		
2	17	231016		TEMPERATURSONDE		
2	18	80871		TUERKONTAKTSCHALTER		
2	19	214114		DURCHSICHTIGER SCHUETZ FUER ELEKTRISCHE ANLAGE DES GESCHIRRSPUELERS		
2	20	121149		SIEB FUER SPUELMITTELPUMPE		
2	21	143194	REB143194	SCHLAUCH 4X6 CRISTAL, DURCHS.		
2	22	143267		FLASCHEN 6X10		
2	23	209039		SPÜLMITTELBEHÄLTER		
2	24	468151	DZR150NT	TANKEINLAUF CPL NM*		
2	25	984007		GRUPPO CAMPANA PRESSOST.LA500		
2	26	437019	REB437019	DICHTUNG, GLOCKE DRUCKSCH. V.M.		
2	27	456020	REB456020	O-Ring 3050 R495		
2	28	468029	REB468029	VERBINDUNGSSTK. TANKEINLAUF		
2	30	70703		MASKE POLYESTERE		
2	31	211013		FLACHKABEL		
2	32	80944		BEDINGUNGEN-TESTENBRETT		



2	33	417119		SCHRAUBENMUTTER, M3 KUNST. WEISS		
2	34	419036		ABSTANDSTÜCK, M3		
2	35	215034-1		KARTE		
2	36	210010		SICHERUNGSHALTER		
2	37	210011		PLAETTCHEN		
2	38	228010		SICHERUNG 5X20 T4A		
2	39	229042		SCHALTSCHÜTZ		
2	40	229040		RELAIS 62.83.8.230.0300		
2	41	215036		KARTE		
2	45	203424		ZUSATZKABEL		
3	1	143263		DREI-WEGE-ROHR (LA500)		
3	2	144030		DVGW GERAT (LA500)		
3	3	143004	REB143004	ROHR, DRUCKSCHALTER TP 10X17 (CASER/15NL C4N)		
3	4	437041	REB437041	DICHTUNG 3/4 GASVERSORG.		
3	5	240011	REB240011	ZUFLUSSVENTIL 1-WEG C.33290127		
3	6	104060		BOILER		
3	7	136030		EINLASSUNG/ABLASSUNG GEHÄUSE		
3	8	127082		NACHSPUEL-FOERDERUNGSBOGEN		
3	9	456076		TORISCHE DICHTUNG D.I.135.9X5.33		
3	10	127085		SAUGMUFFE PUMPE LA50		
3	11	115143		ZENTRALLEITUNG OBEN LA50		
3	12	437102		DICHTUNG		
3	13	429073		MUTTER		
3	14	121120		SIEB		
3	15	456081		O-RING		
3	16	142058		UEBERLAUFROHR LA50		
3	17	115150		WASCHLEITUNG AUSSEN PL.		
3	18	127133		WASHLEITUNG OBEN		
3	20	209036		KLARSPÜLER		
3	21	143266		FLASCHEN 5X10		
3	22	143005	SPG10	SCHLAUCH TP 5X11 (CASER/15/NL C4N)		
3	23	H.775601		ROHR 4x6 CRISTAL BLAU PVC		
3	24	121149		SIEB FUER SPUELMITTELPUMPE		
3	25	143252		ABLAUFLEITUNG		
3	26	143270		AHL FFC3/4 - WARMES WASSER WRAS		
3	27	437080		DICHTUNG, VERBINDUNGSST., OB.SPÜL.E.40		
3	28	115149		ZENTRALE SAULE		
3	29	437113		DICHTUNG DES KOERPERS -UNTEN- FUER GLAES ERSPUELER		
3	30	H.165168		PVC SCHLAUCH		
3	31	429072		ZWINGE		
4	1	117009		WASSERENTKAECKER		
4	2	144030		DVGW GERAT (LA500)		
4	3	143004	REB143004	ROHR, DRUCKSCHALTER TP 10X17 (CASER/15NL C4N)		
4	4	240016	DEV3S16	ZUFLUSSVENTIL 1-WEG 3/4 230V DROSS.16L		
4	5	437041	REB437041	DICHTUNG 3/4 GASVERSORG.		
4	6	143270		AHL FFC3/4 - WARMES WASSER WRAS		
4	7	999288		GRUPPO VALVOLA DEVIATR.CON RIDUTTORE		
4	8	127138		MANICOTTO VALVOLA SCAMB->B.SALE LA500		
4	9	127140		MANICOTTO VALVOLA SCAMB->ADD.LA500		
4	10	127137		MANICOTTO ADDOLC.->ENTR.BOILER LA500		
4	11	127139		MANICOTTO ADDOLCITORE->B.SALE LA500		
4	12	480005	REB480005	PFROPFEN, SALZBEHALTER		
4	13	456052	REB456052	O-Ring 144		
4	14	429011	REB429011	GEWINDERING, SALZBEH.		
4	15	437034	REB437034	DICHTUNG, D68D81S3 GUMMI		
4	16	406998	REB406998	SALZBEHALTER NM		

4	18	143137	REB143137	ABLASSROHR D18 GEBOG. ENDE		
4	19	468152	REB468152	VERBINDUNGSST., ABLAUF CLEAN.3		
4	20	127136		MUFFE		
4	21	499092		BLLENDE		
4	22	476008		KUGELHAHN		
4	23	437083		DICHTUNG, GUMMI D32D19.5S1.5		
4	24	468199		ANSCHLUSSSTUECK LA50		
4	25	144992		LUFTLOCH-VENTIL DER ABFLUSSPUMPE		
4	26	127135		MUFFE		
4	27	130175		ABFLUSSPUMPE 50HZ.		
4	28	127134		ANSAUGEN MUFFE		
4	29	450002		MOTOR 220V/60HZ 32W (63AB914)		
5	1	429079		RING		
5	2	303040		TEILERPLATTE		
5	3	325109		PERNO PETTINE ACCIAIO LA40-450-50-500		
5	4	990128		GRUPPO BR.PARALLELI 50 EB.CPL.		
5	5	437117		TEFLONRING 19.5X9.5X1		
5	6	454006		ZAPFEN		
5	13	429073		MUTTER		
5	14	437102		DICHTUNG		
5	15	115143		ZENTRALLEITUNG OBEN LA50		
5	16	121147		FILTER		
5	17	121150		FILTER		
6	1	130977		WASCHPUMPE-KOERPER+ PUMPE		
6	2	130976		WASCHPUMPE-KOERPER+ PUMPE 60HZ		
6	3	335015		LUFTERRAD		
6	4	206002	REB206002	KONDENSATOR - 10 mF		
6	6	141008		MECHANISCHE DICHTUNG FUER WASCHPUMPE DER GLAESERSPUELER		
6	7	141009		MECHANISCHE DICHTUNG FUER WASCHPUMPE DER GLAESERSPUELER		
6	8	124057		PUMPENFLUEGEL		
6	9	124060		PUMPENFLUEGEL		
6	10	456078		TORISCHE DICHTUNG		
6	11	480159		DECKEL PUMPE		
6	12	429074		RING		
6	13	486242		SCHRAUBE 3.5X13		