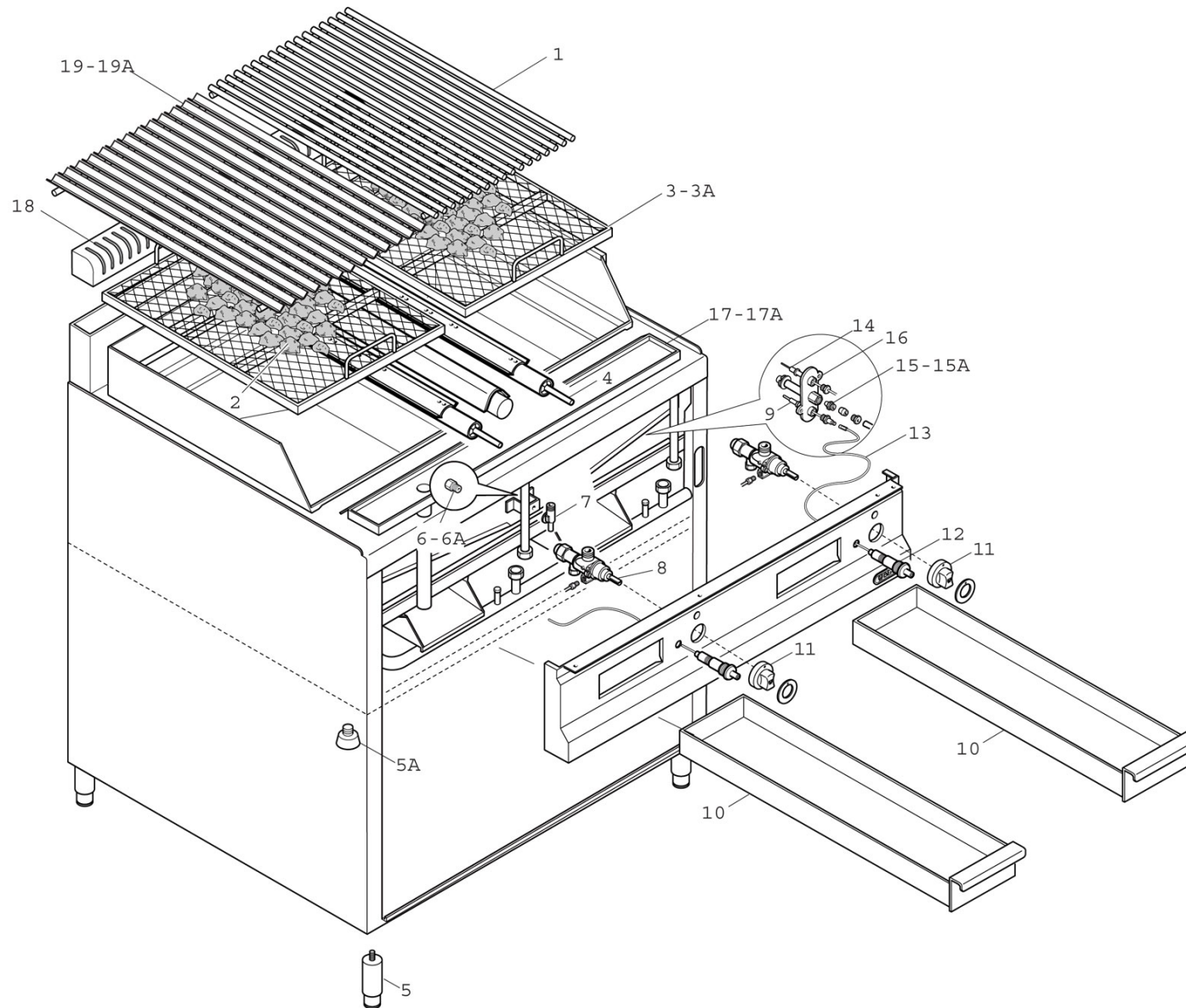




SG9PL40M





SG9PL40M

Pos. Item	Codice Code	Descrizione	Item Description	Designation articles	Artikelbeschreibung	Decripción artículos	N° pezzi - No. pieces					
1	35642000	9gp40 gr. pesce acciaio brunito kit 2pz	9gp40 polished fishgrill kit 2 pcs.	9gp40 grille poisson brunie kit 2 pcs.	9gp40 fischgrill brueniert kit 2 st.	9gp40 par. pescado bruÑida kit 2 pz.						1
1	35643000	9gp80 gr. pesce acciaio brunito kit 4 pz	9gp80 polished fishgrill kit 4 pcs.	9gp80 grille poisson brunie kit 4 pcs.	9gp80 fischgrill brueniert kit 4 st.	9gp80 par. pescado bruÑida kit 4 pz.						-
2	31803600	Confezione lava da kg. 7 ca.	Lava stone kg. 7	Pierre de lave kg. 7	Lavastein kg. 7	Piedra volcanica kg. 7						1
3	35972500	Ass.supporto lava x g9pl40b/m	Lava support for g9pl40b/m	Support lave pour g9pl40b/m	Halterung fÜr g9pl40b/m	Soporto piedra volcanica g9pl40b/m						1
3A	35972700	Ass.supporto lava x g9pl80b/m	Lava support for g9pl80b/m	Support lave pour g9pl80b/m	Halterung fÜr g9pl80b/m	Soporto piedra volcanica g9pl80b/m						-
4	35278400	Brucciatore per g9pl40/80	Burner for g9pl40/80	Bruleur pour g9pl40/80	Brenner fÜr g9pl40/80	Quemador por g9pl40/80						1
5	24685000	Piedino inox 2'h125/175	Inox foot 2'h125/175	Pied inox 2'h125/175	Fuss inox 2'h125/175	Pata inox 2'h125/175						4
6	40000000	Ugello: indicare modello e tipo gas	Injector: specify model and gas type	Gliceur: spe. modele et genre de gas	Duese: modell und gas-typ zeigen	Tobera: pre. modelo y tipo de gas						1
6A	40000000	Ugello: indicare modello e tipo gas	Injector: specify model and gas type	Gliceur: spe. modele et genre de gas	Duese: modell und gas-typ zeigen	Tobera: pre. modelo y tipo de gas						1
7	32327600	Portaugello gl-plg-cpg-cucine	Injector holder	Support injecteur	Dusenhalter	Soporte de tobera						1
8	31273500	Rubinetto pel21s;9x1;bypas 45	Tap pel pel21s;9x1;bypas 45	Robinet pel21s;9x1;bypas 45	Hahn pel21s;9x1;bypas 45	Llave de paso pel21s;9x1;bypas 45						1
9	22289200	Term. 600 mm x plg/cpg/cucine	Thermocuple 600mm	Thermocuple 600mm	Thermoelement 600mm	Termopar 600mm						1
10	38790700	Cassetto sg9pl40/80	Drip tray for sg9pl40/80	Bac recueille-sauces	Sossen-auffangschale	Cajon por sg9pl40/80						1
11	35877100	Man. rossa p. 8x6,5 a 180°ral3000	Red knob p. 8x6,5 a 180°ral3000	Ma. rouge p. 8x6,5 a 180°ral3000	Drehknopf p. 8x6,5 a 180°ral3000	Mando rojo p. 8x6,5 a 180°ral3000						1
11	38877100	Manopola pa66 p.6x4.6 a '90°	Knob pa66 p.6x4.6 a '90°	Manette pa66 p.6x4.6 a '90°	Drehknopf pa66 p.6x4.6 a '90°	Mando pa66 p.6x4.6 a '90°						1
11A	31952200	Serig.rossa manop.gas plg-cpg-	Red gas knob serigraphy	Serigraphie rouge manette	Rote drehknopfserigraphie	Serigrafia roja mando						1
12	32188200	Piezoelétrico dado	Piezoelectric ignition nut	Piezo-electrique ecrou	Piezozunder mutter	Piezoelectrico tuerca						1
13	22189200	Cavo acce. piezo faston occhiello d4	Piezo ignition cable	Cable allumage piezo	Piezozundungskabel	Cable encendido piezo						1
14	22296900	Candeletta acc. gl/cpg/plg/fry-top/tp	Ignition plug gl/cpg/plg/fry-top/tp	Bo. allumage gl/cpg/plg/fry-top/tp	Kl. zundkerze gl/cpg/plg/fry-top/tp	Bujia de enc. gl/cpg/plg/fry-top/tp						1
15A	40000000	Ugello: indicare modello e tipo gas	Injector: specify model and gas type	Gliceur: spe. modele et genre de gas	Duese: modell und gas-typ zeigen	Tobera: pre. modelo y tipo de gas						1
15	40000000	Ugello: indicare modello e tipo gas	Injector: specify model and gas type	Gliceur: spe. modele et genre de gas	Duese: modell und gas-typ zeigen	Tobera: pre. modelo y tipo de gas						1
16	27291100	Pilota (0160)	Pilot	Veilleuse	Zundflamme	Piloto						1
17A	31867900	Assieme leccarda per plg 80	Drip tray for plg 80	Lechefite pour plg 80	Fettfanger fÜr plg 80	Grasera por plg 80						-
17	31867700	Assieme leccarda per plg 40	Drip tray for plg 40	Lechefite pour plg 40	Fettfanger fÜr plg 40	Grasera por plg 40						1
19	38643500	Griglia profilo a -s-	Grill -s-	Grille -s-	Grill -s-	Rejilla -s-						1

SG9PL40M