

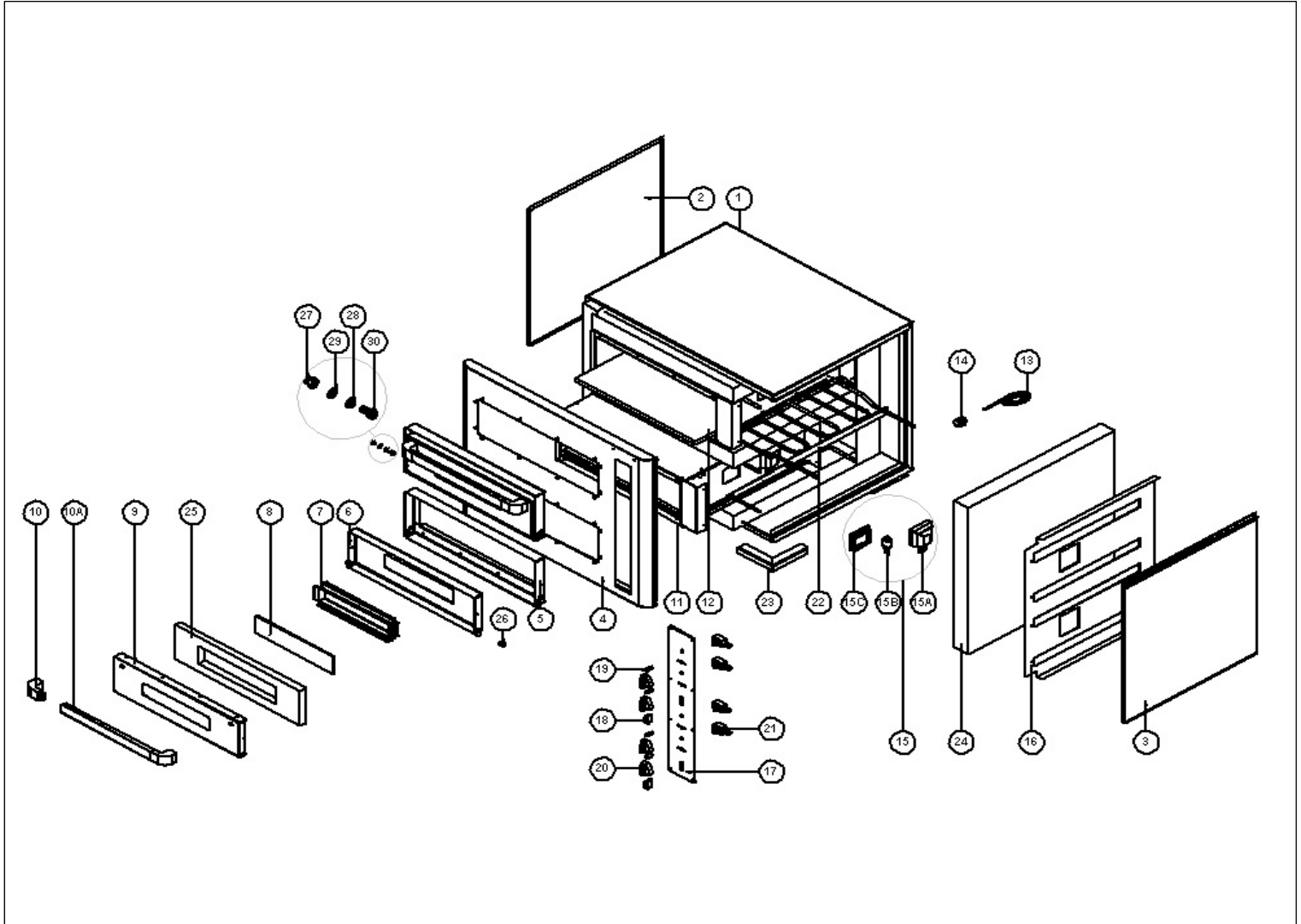


Pizza & Pasta Pizzaofen


Artikel-Nr. 70531047 (PF5050DE-4)

Explosionszeichnung / Ersatzteile

Bitte bei Ersatzteilbestellung immer Artikelnummer und Seriennummer mit angeben!



	PRODUKT	DATUM	DETAILBILD DETAIL PICTURE
	PF 5050 DE4 531047	16/02/2012	SEITE: 1 / 4 PAGE NO.: 1 / 4

PF 5050 DE4		Außenmaß	80 x 64 x 62 cm.	Outside Dim.	80 x 64 x 62 cm.
		Innenmaß	51 x 51 x 10 cm.	Inside Dim.	51 x 51 x 10 cm.
		Kapazität	2 x 4 ad. Ø 25 cm.	Baking Arena	2 x 4 pcs. Ø 25 cm.
		Backsteinmaß	510 x 510 x 14	Baking Stone Dim.	510 x 510 x 14
		Thermostatregelung (°C)	85 - 450 °C (4 stk.separat)	Thermostat Interval (°C)	85 - 450 °C (4 pcs.Independent)
		Beleuchtung	2 ad. 25 W.	Illumination	2 pcs. 25 W.
		Gesamtleistung (kW)	4 x 2 kW = 8 kW.	Total Power (kW)	4 x 2 kW = 8 kW.
		Anschluß (V)	240 / 400 V 3F+N	Power Supply Voltage (V)	240 / 400 V 3F+N
		Anschlußkabel	5x2,5 H07RN-F	Power Supply Cable	5x2,5 H07RN-F
		Innenverkabelung	Leitungsquerschnitt 2,5 mm ²	Internal Cable	SIAF 2,5 mm ²
		Isolierung	Steinwolle	Isolation	Rock Wool
		Gewicht	85 kg.	Weight	85 kg.
NO.	BESCHREIBUNG	DESCRIPTION	ARTIKEL-CODE / ITEM NO	MENGE / PCS.	
1	GEHÄUSE	MAIN BODY	PF5050DE4-01	1	
2	SEITENABDECKUNG LINKS	LEFT SIDE COVER	PF5050DE4-02	1	
3	SEITENABDECKUNG RECHTS	RIGHT SIDE COVER	PF5050DE4-03	1	
4	FRONTGEHÄUSE EDELSTAHL	FRONT STAINLESS FRAME	PF5050DE4-04	1	
5	FRONTRAHMEN	ENAMEL FRAME	PF5050DE4-05	2	
6	FRONTRAHMENABDECKUNG	ENAMEL COVER	PF5050DE4-06	2	
7	GLASRAHMEN	GLASS LATH	PF5050DE4-07	2	
8	SICHTGLAS	SIGHT GLASS	PF5050DE4-08	2	
9	TÜRFRONTABDECKUNG EDELSTAHL	STAINLESS COVER	PF5050DE4-09	2	
10	GRIFFSTANGENHALTERUNG	BAKELITE	PF5050DE4-10	4	
10A	GRIFFSTANGE ALUMINIUM	ALUMINIUM HANDLE	PF5050DE4-10A	2	
11	BACKKAMMERGEHÄUSE	CHAMBER BODY	PF5050DE4-11	2	
12	BACKSTEIN	COOKING STONE	PF5050DE4-12	2	
13	ANSCHLUSSKABEL	FEEDING CABLE	PF5050DE4-13	1	
14	KABELVERSCHRÄUBUNG	FEEDING CABLE SOCKET	PF5050DE4-14	1	
15	INNENBELEUCHTUNG KOMPLETT	INTERIOR LIGHTING LAMP	PF5050DE4-15	2	
15A	GLÜHBIRNENFASSUNG	SOCKET	PF5050DE4-15A	2	
15B	GLÜHBIRNE	LAMP	PF5050DE4-15B	2	
15C	GLASABDECKUNG FÜR LAMPENFASSUNG	LAMP GLASS	PF5050DE4-15C	2	
16	ELEKTRISCHE MONTAGEPLATTE	ELECTRICAL MOUNTING PANEL	PF5050DE4-16	1	
17	BLLENDE	PANEL	PF5050DE4-17	1	
18	BELEUCHTUNGSSCHALTER	INTERIOR LIGHTING BUTTON	PF5050DE4-18	2	
19	TEMPERATUR KONTROLLLEUCHTE	THERMOSTAT CONTROL LAMP	PF5050DE4-19	4	
20	KNEBEL THERMOSTAT	THERMOSTAT BUTTON	PF5050DE4-20	4	
21	THERMOSTAT	THERMOSTAT	PF5050DE4-21	4	
22	HEIZKÖRPER	RESISTANCE	PF5050DE4-22	4	
23	FUßSOCKEL	OVEN FEET	PF5050DE4-23	4	
24	ISOLIERUNG	ISOLATION	PF5050DE4-24	6	
25	TÜRISOLIERUNG	COVER ISOLATION	PF5050DE4-25	2	
26	M8 IMBUSSCHRAUBE	M8 IMBUS PIN BOLT	PF5050DE4-26	4	
27	M6 BLINDBOLZEN	M6 BLIND NUT	PF5050DE4-27	4	
28	M6 UNTERLEGSCHIBE	M6 FLAT WASHER	PF5050DE4-28	4	
29	M6 FEDERRING	M6 SPRING WASHER	PF5050DE4-29	4	
30	M6 IMBUSBOLZEN	M6 IMBUS PIN BOLT	PF5050DE4-30	4	
PRODUKT		DATUM	ERSATZTEILLISTE SPAREPARTSLIST		
PF 5050 DE4 531047		16/02/2012	SEITE: 2 / 4 PAGE NO.: 2 / 4		