



Applus®
LGAI
Organismo
Notificado
0370

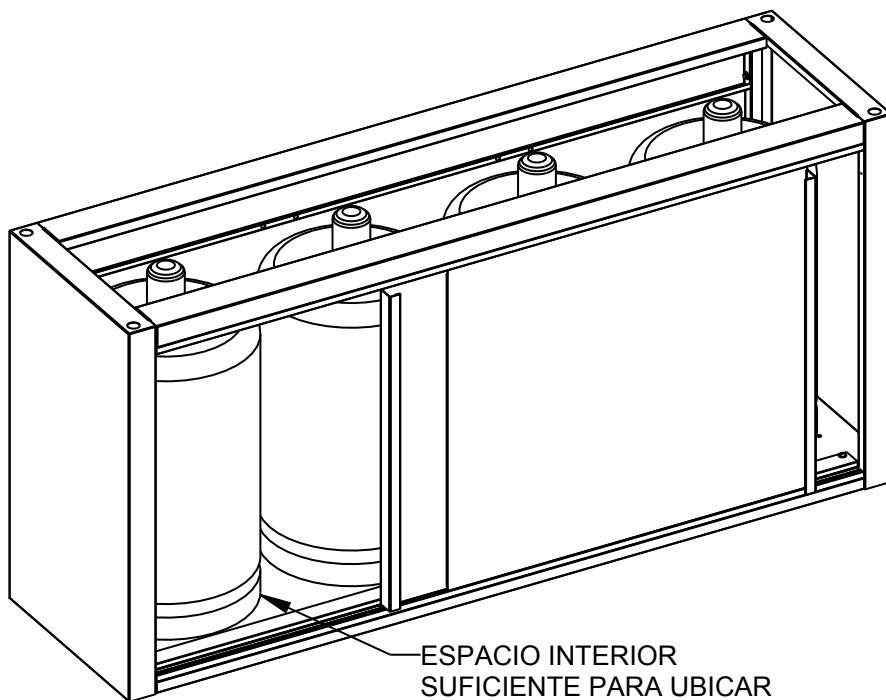
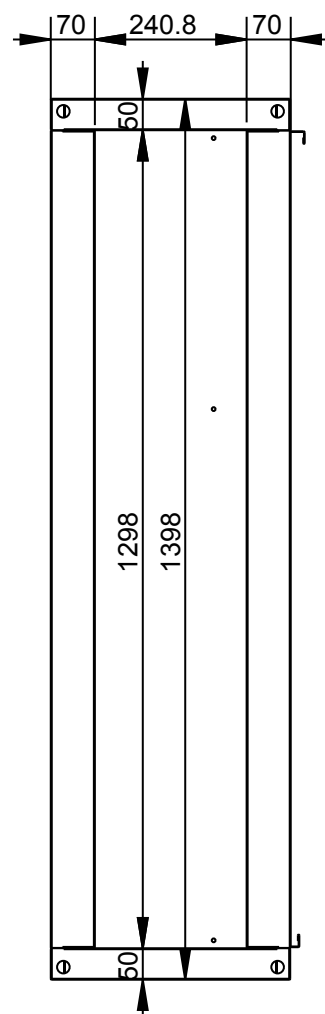
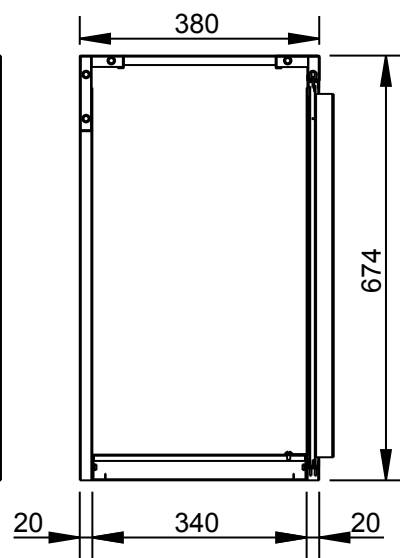
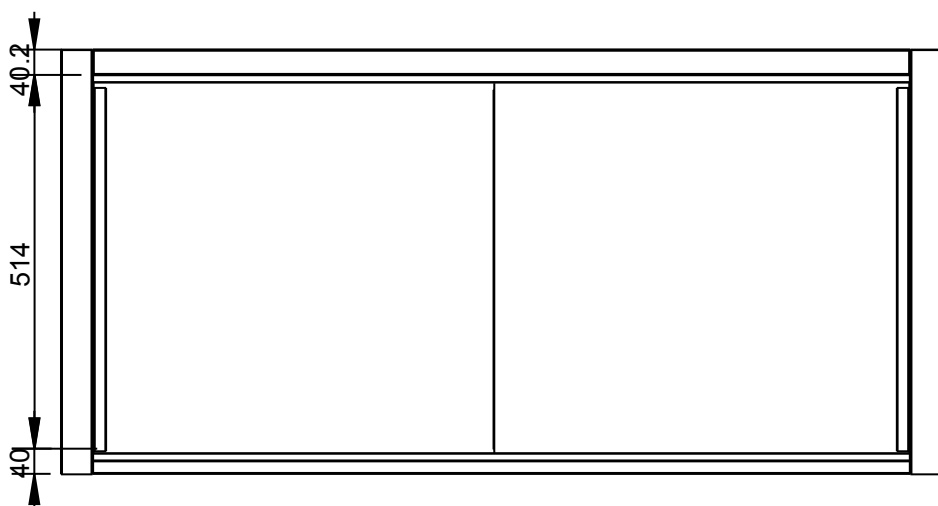
AENOR
Organismo
Notificado
0099

FUNDADA EN 1878
MAS BAGA
GRANDES COCINAS

EURAST

mac-Fin

TOLERANCIAS GENERALES: ± 0.5 mm



ESPACIO INTERIOR
SUFICIENTE PARA UBICAR
4 BOMBONAS DE BUTANO



FAMILIA: BAR 2009

FECHA: 20/06/11

MODELO: 4498PC

PESO(Kg): 21.957

DENOMINACION:
MESA SOP.BAR 1400 C/P.CORRED.

ESCALA:
1/12

MATERIAL:
INOX

CODIGO:
4498PC

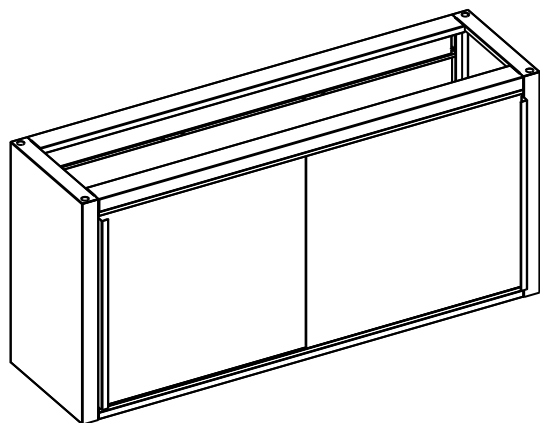


Applus®
LGA1
Organismo
Notificado
0370

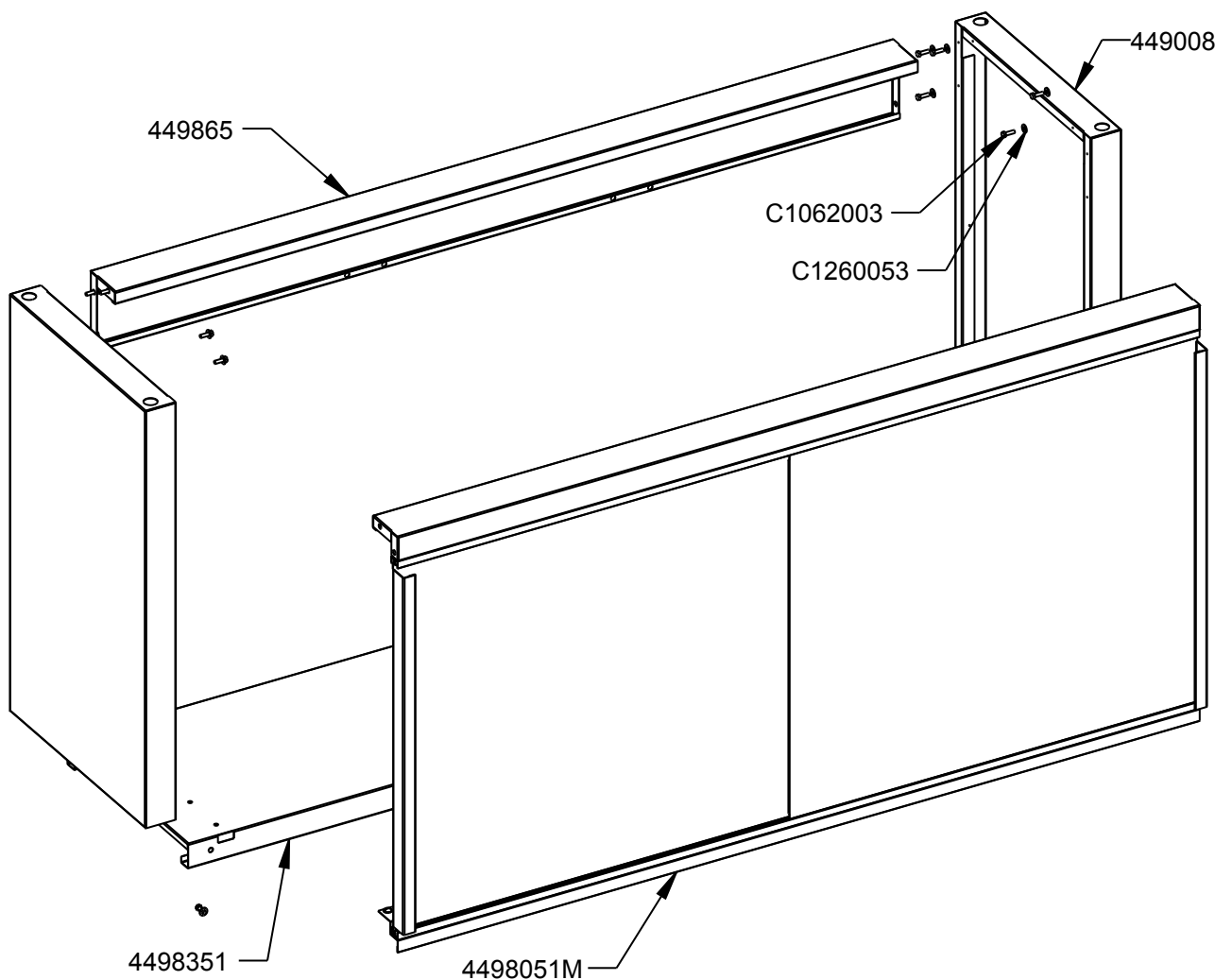
AENOR
Organismo
Notificado
0099



TOLERANCIAS GENERALES: ± 0.5 mm



QT	COD	DESCRIPCION
2	449008	LATERAL SOPORTE BAR
1	449865	FRISO SOPORTE BAR 1400
1	4498351	ESTANTE SOP.1400 C/PUERTAS
1	4498051M	KIT P.CORRED. SOP.BAR 1400
14	C1062003	TORNILLO M-5X15 DIN933 ZN
14	C1260053	ARANDELA M-5 DIN-125 ZN



FAMILIA: BAR 2009

FECHA: 20/06/11

MODELO: 4498PC

PESO(Kg): 21.957

DENOMINACION:
MESA SOP.BAR 1400 C/P.CORRED.

ESCALA:
1/10

MATERIAL:
INOX

CODIGO:
4498PC



Applus®
LGA1
Organismo
Notificado
0370

AENOR
Organismo
Notificado
0099



TOLERANCIAS GENERALES: ± 0.5 mm

QT	COD	DESCRIPCION	FAB.	MATERIAL	DATA	PESO
2	449008	LATERAL SOPORTE BAR	SÍ	INOFER 0.8	11/01/11	2.468
1	449858	SOP.GUIA P.CORRED. BAR 1400	SÍ	INOFER 0.8	20/06/11	0.835
1	449865	FRISO SOPORTE BAR 1400	SÍ	INOFER 0.8	22/09/10	2.001
2	4498051	PUERTA CORREDERA	SÍ	INOFER 1.2	20/06/11	4.188
1	4498351	ESTANTE SOP.1400 C/PUERTAS	SÍ	INOFER 0.8	22/09/10	4.120
1	4498651	FRISO P.CORRED.SOP.BAR 1400	SÍ	INOFER 0.8	20/06/11	1.335
1	4498051M	KIT P.CORRED. SOP.BAR 1400	SÍ	INOX	20/06/11	10.842
3	1095	TORNILLO M-5X10 TLR INOX	NO	INOX	01/01/09	0.003
2	449848	DOBLE GUIA ALTA	NO	PLÀSTICO	20/06/11	0.133
16	C1061153	TORNILLO M-3X15 DIN963 ZN	NO	FE ZN	20/06/11	0.001
14	C1062003	TORNILLO M-5X15 DIN933 ZN	NO	FE ZN	03/02/09	0.003
16	C1160039	TUERCA M-3 DIN934 ZN	NO	FE ZN	20/06/11	0.000
17	C1260053	ARANDELA M-5 DIN-125 ZN	NO	FE ZN	11/05/10	0.001



FAMILIA: BAR 2009

FECHA: 20/06/11

MODELO: 4498PC

PESO(Kg): 21.957

DENOMINACION:
MESA SOP.BAR 1400 C/P.CORRED.

ESCALA:
1/8

MATERIAL:
INOX

CODIGO:
4498PC

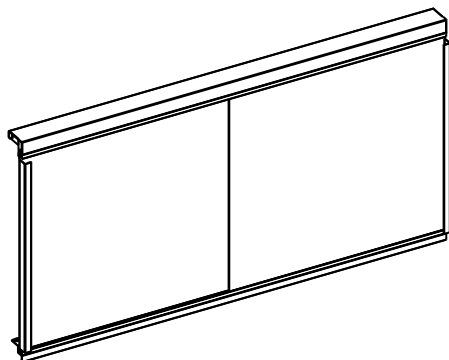


Applus®
LGA1
Organismo
Notificado
0370

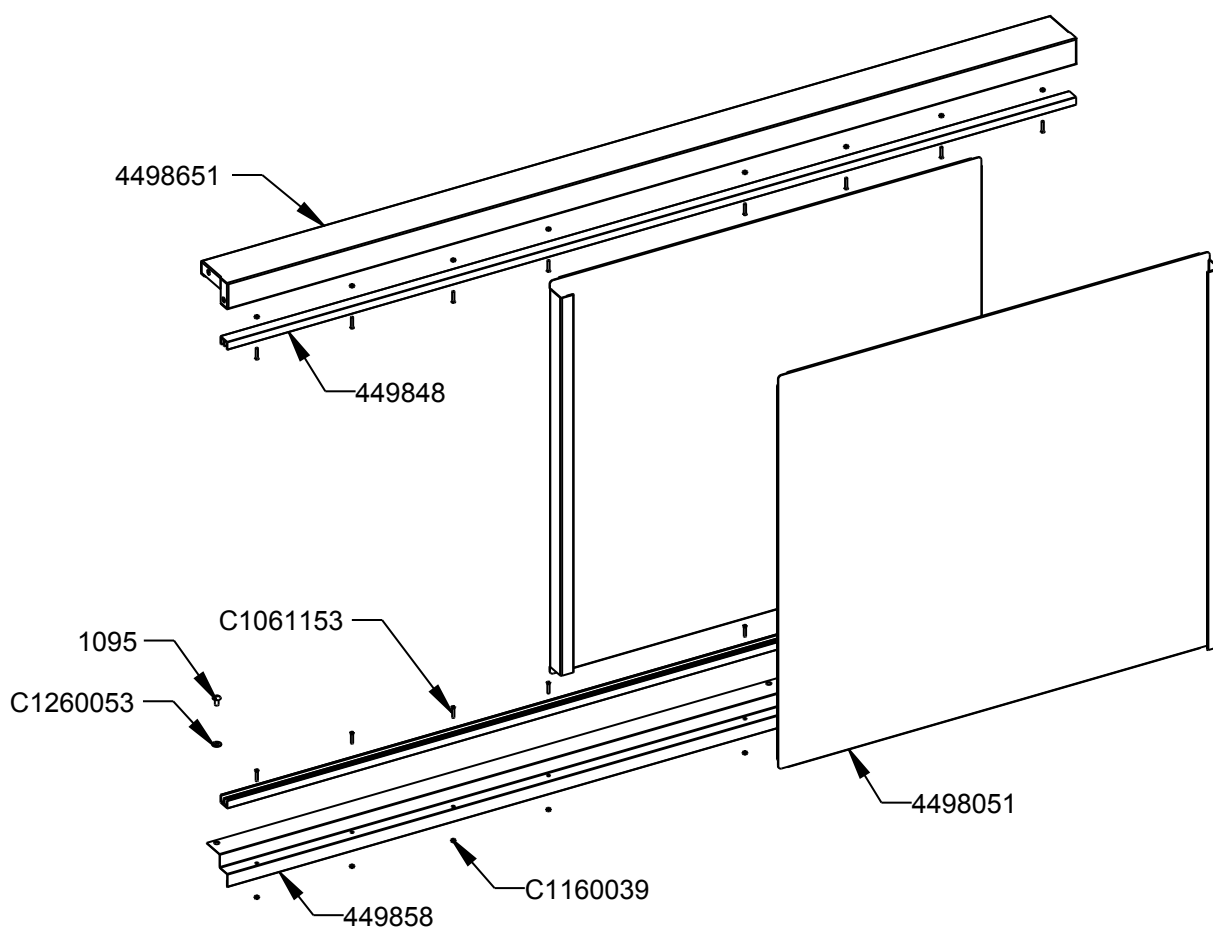
AENOR
Organismo
Notificado
0099



TOLERANCIAS GENERALES: ± 0.5 mm



QT	COD	DESCRIPCION
3	1095	TORNILLO M-5X10 TLR INOX
2	449848	DOBLE GUIA ALTA
1	449858	SOP.GUIA P.CORRED. BAR 1400
2	4498051	PUERTA CORREDERA
1	4498651	FRISO P.CORRED.SOP.BAR 1400
16	C1061153	TORNILLO M-3X15 DIN963 ZN
16	C1160039	TUERCA M-3 DIN934 ZN
3	C1260053	ARANDELA M-5 DIN-125 ZN



FAMILIA: BAR 2009

FECHA: 20/06/11

MODELO: 4498PC

PESO(Kg): 10.842

DENOMINACION:
KIT P.CORRED. SOP.BAR 1400

ESCALA:
1/10

MATERIAL:
INOX

CODIGO:
4498051M




Applus[®]
 LGAI
 Organismo
 Notificado
0370

AENOR
 Organismo
 Notificado
0099



TOLERANCIAS GENERALES: ± 0.5 mm

QT	COD	DESCRIPCION	FAB.	MATERIAL	DATA	PESO
1	449858	SOP.GUIA P.CORRED. BAR 1400	SÍ	INOFER 0.8	20/06/11	0.835
2	4498051	PUERTA CORREDERA	SÍ	INOFER 1.2	20/06/11	4.188
1	4498651	FRISO P.CORRED.SOP.BAR 1400	SÍ	INOFER 0.8	20/06/11	1.335
3	1095	TORNILLO M-5X10 TLR INOX	NO	INOX	01/01/09	0.003
2	449848	DOBLE GUIA ALTA	NO	PLÀSTICO	20/06/11	0.133
16	C1061153	TORNILLO M-3X15 DIN963 ZN	NO	FE ZN	20/06/11	0.001
16	C1160039	TUERCA M-3 DIN934 ZN	NO	FE ZN	20/06/11	0.000
3	C1260053	ARANDELA M-5 DIN-125 ZN	NO	FE ZN	11/05/10	0.001

	FAMILIA: BAR 2009		FECHA: 20/06/11
	MODELO: 4498PC		PESO(Kg): 10.842
DENOMINACION: KIT P.CORRED. SOP.BAR 1400	ESCALA: 1/8	MATERIAL: INOX	CODIGO: 4498051M