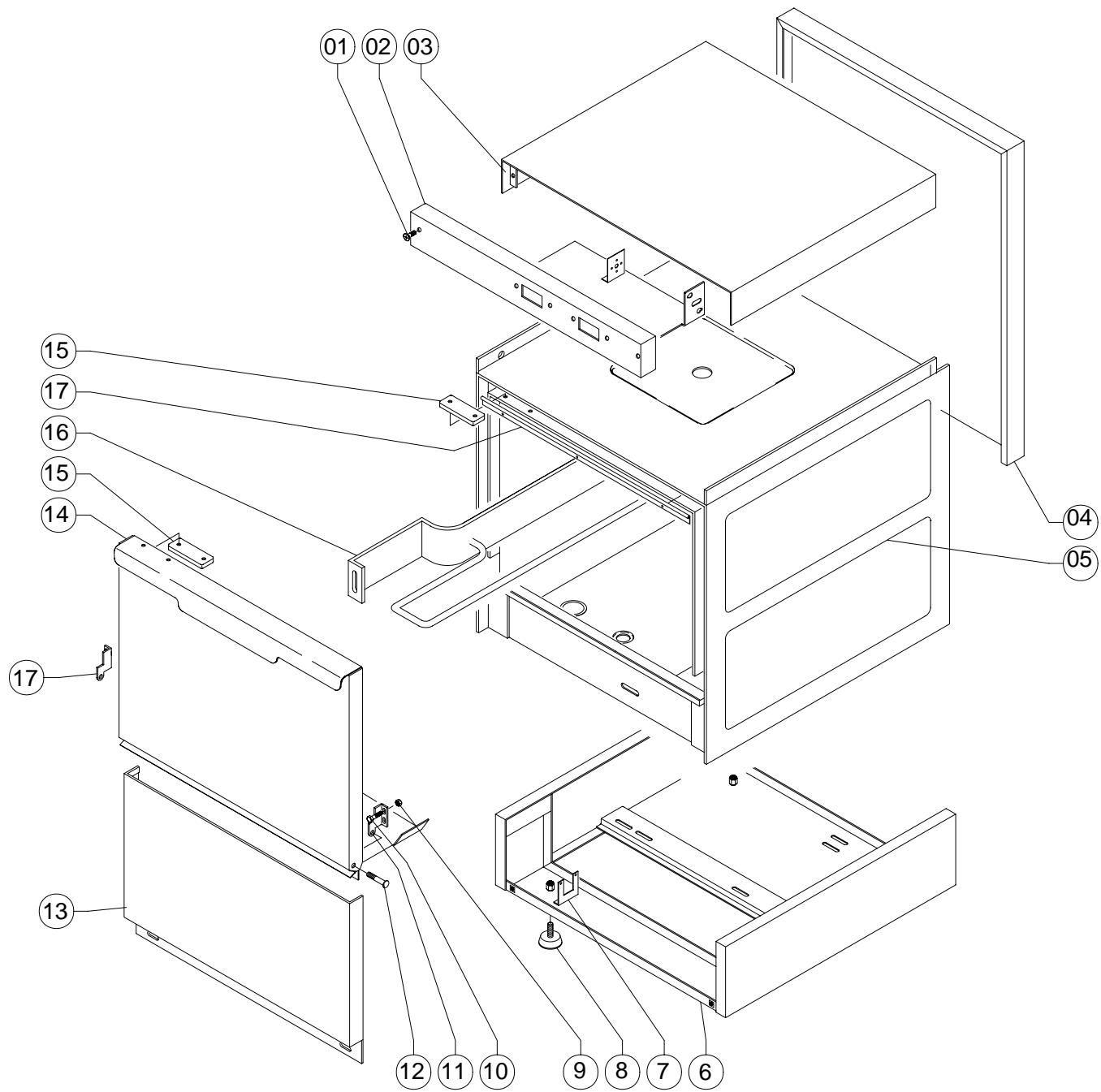


ESPLOSO RICAMBI EXPLODED VIEWS

ELITECH EL42



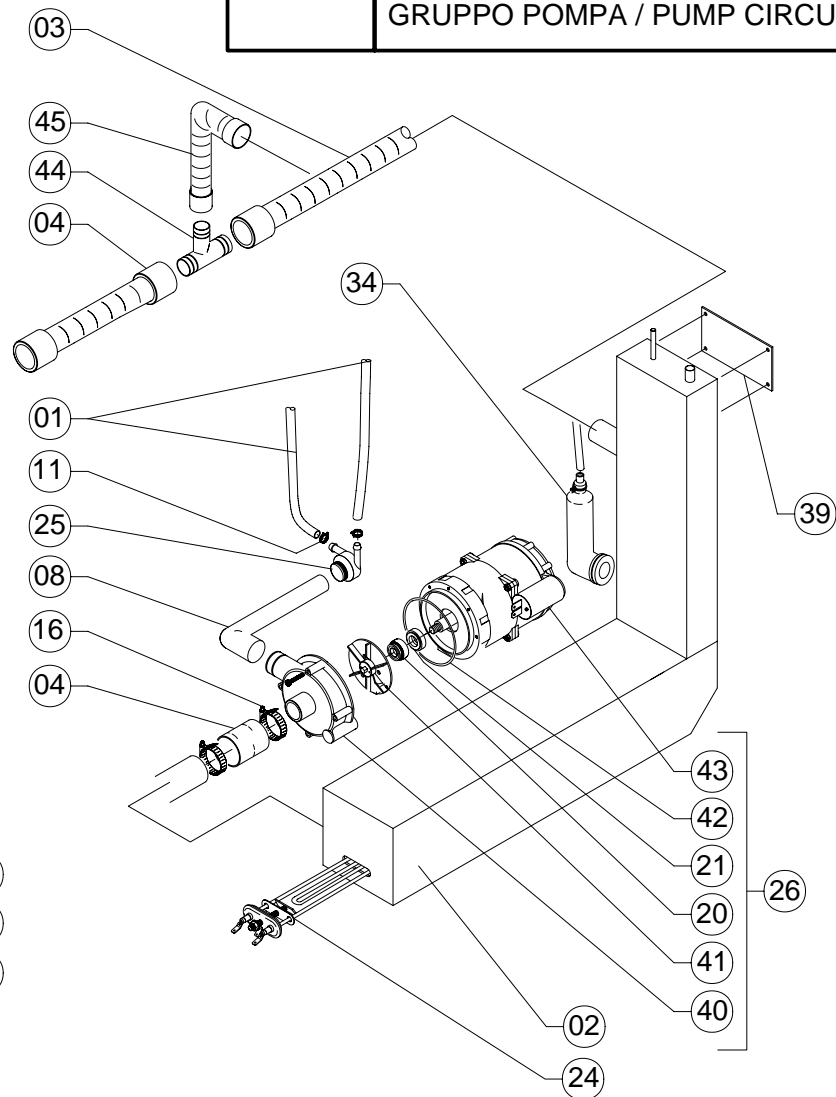
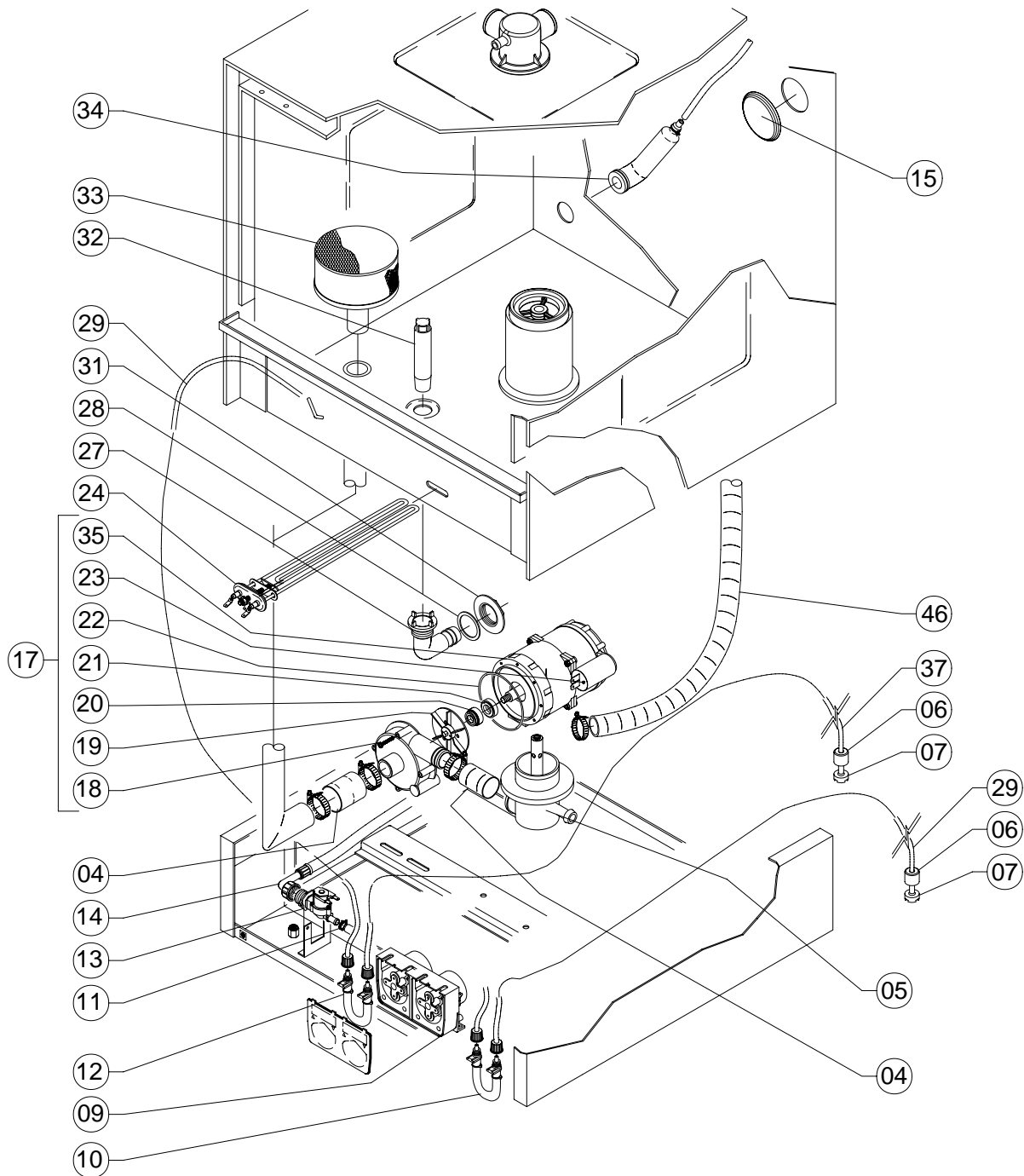
KRUPPS
DISHWASHER MACHINES 



Tav. E11

ELITECH EL42 - EL45

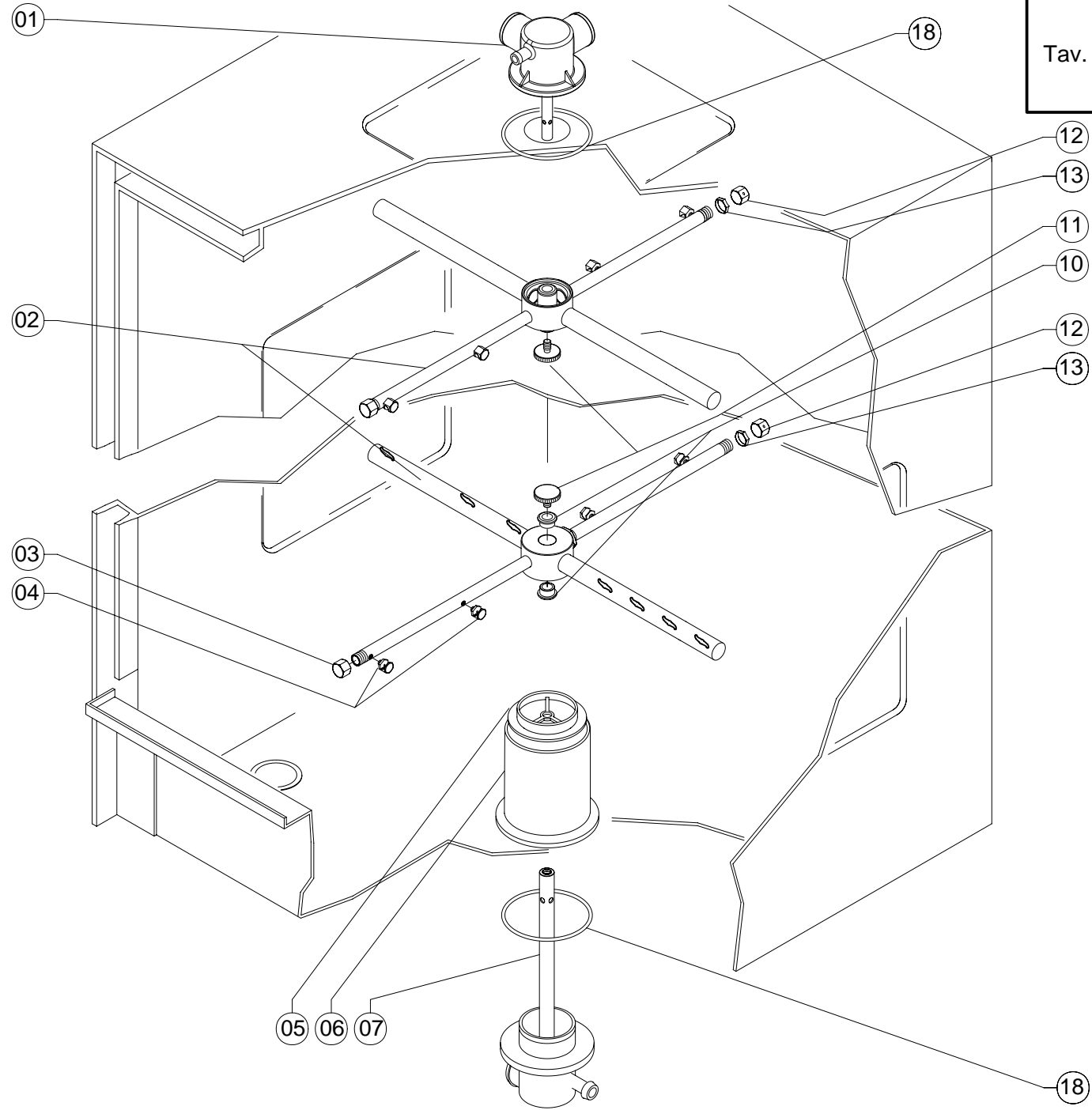
GRUPPO POMPA / PUMP CIRCUIT

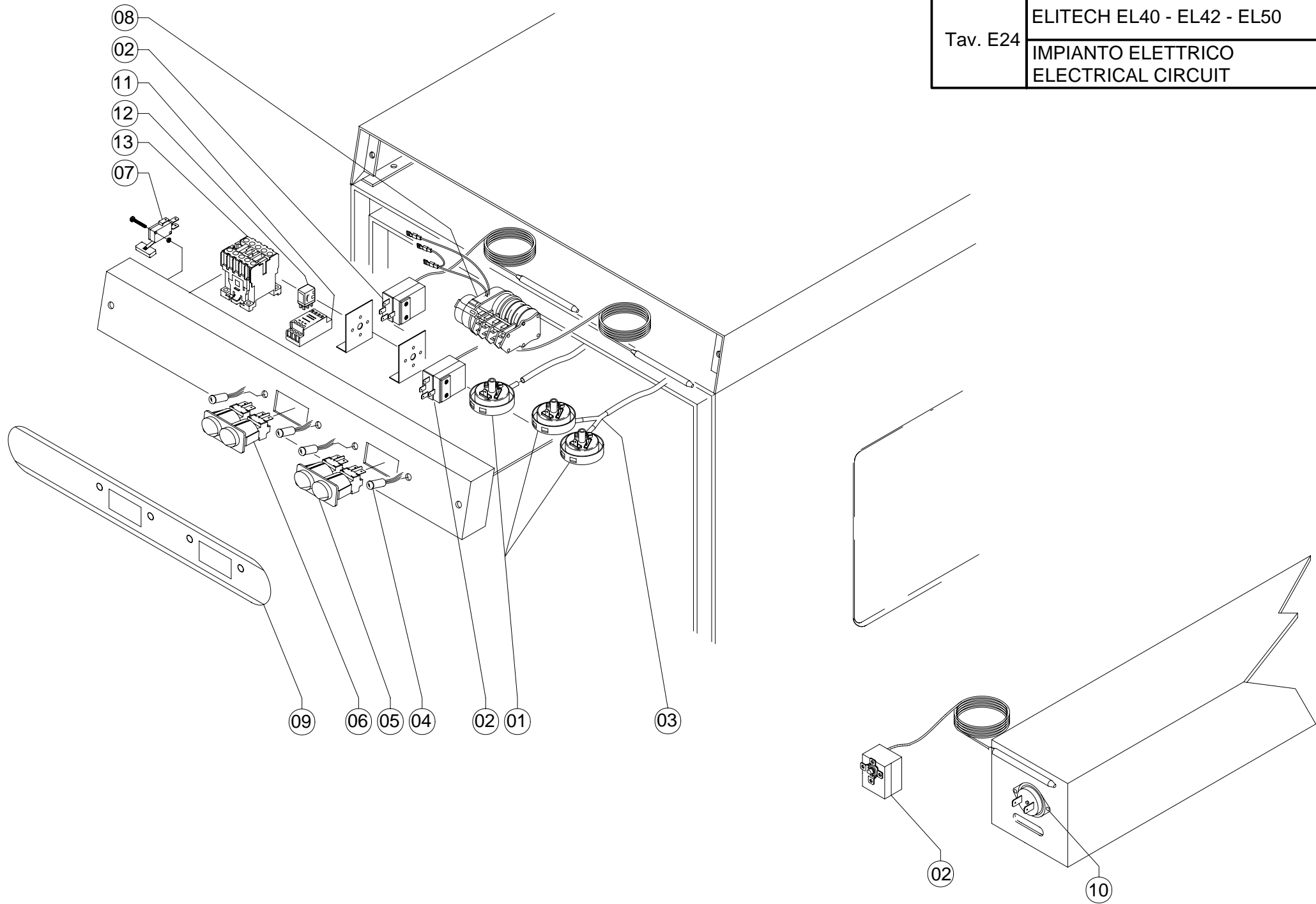


ACQUATECH SYSTEM

						TAV. E11
POS.	ELITECH		DESCRIZIONE	DESCRIPTION	DESCRIPTION	BESCHREIBUNG
	EL42	EL45				
1	1380	1380	Tube di gomma 10-17 90°c al mt	Rubber hose, 10-17 90°C per metre	Tuyau en caoutchouc 10-17 90°C au mètre	Gummischlauch 10-17 90°C, prolf. M
2	BT90	BT90	Serbatoio Break-Tank			
3	1335	1335	Tube di scarico ø22 mm	Discharge pipe, ø22 mm	Tuyau de vidange ø22 mm	Abflussschlauch ø 22 mm
4	103543	540700	Manicotto ingresso pompa	Pump entry coupling rubber hose	Manchon entrée pompe	Muffe Pumpeneingang
5	104410	104410	Gruppo plastica perno lungo			
6	1215	1215	Peso per tubetto aspirazione	Weight for intake tube	Poids pour petit tuyau aspiration	Gewicht für Ansaugschlauch
7	1218	1218	Filtro per tubetto aspirazione	Filter for intake tube	Filtre pour petit tuyau aspiration	Filter für Ansaugschlauch
8	207705	207705	Manicotto Ø32 a "L"			
9	1260K	1260K	Dosatori di brillantante e detergente elettrici			
10	1212	1212	Tubetto in santoprene	Santoprene tube	Petit tuyau en santoprène	Kleiner Schlauch aus Santopren
11	500	500	Fascetta inox 8-16	Stainless steel band, 8-16	Collier inox 8-16	Schelle aus Edelstahl 10-16
12	1214	1214	Tubetto interno dosatore di brillantante			
13	103370	103370	Elettrovalvola	Solenoid valve	Electrovanne	Elektroventil
14	1305	1305	Tube carico acqua 2,0 mt	Water entry pipe, 2,0 m	Tuyau de remplissage eau de 2,0 m	Wasseransaugschlauch, 2,0 m lang
15	104025	104025	Tappo foro 3/4			
16	520	520	Fascetta inox 25-43	Stainless steel band, 25-43	Collier inox 25-43	Schelle aus Edelstahl 25-43
17	8400	8100	Motore pompa lavaggio	Wash pump motor	Moteur pompe lavage	Motor Spülpumpe
18	8010	6310	Chiocciola motore pompa	Pump motor volute	Vis sans fin moteur pompe	Spiralgehäuse Pumpenmotor
19	8411	6311	Girante motore pompa	Pump motor rotor	Roue moteur pompe	Laufgrad Pumpenmotor
20	6014	6014	Guarnizione tenuta rotante	Rotary sealing gasket	Joint d'étanchéité rotatif	Dichtung Laufgrad
21	6013	6013	Guarnizione tenuta ceramica	Ceramic sealing gasket	Joint d'étanchéité céramique	Keramikdichtung
22	8012	6212	Guarniz. OR per chiocciola pompa	Pump volute OR gasket	Bague torique pour vis sans fin pompe	O-ring-dichtung für Spiralgehäuse Pumpe
23	8415	6215	Condensatore motore	Motor capacitor	Condensateur moteur	Kondensator vom Motor
24	103408	103408	Resistenza vasca 3000 W	Tank heater, 3000W	Résistance cuve 3000 W	Heizschlange Becken 3000 W
25	104246	104246	Raccordo a "T" per Break-Tank			
26	5500	5500	Pompa di risciacquo per Break-Tank			
27	1130	1130	Gomito raccordo in plastica da 1"	Plastic elbow joint, 1"	Coude raccord en plastique de 1"	Kniestück Plastikanschluß 1" Zoll
28	1131	1131	Guarnizione piana scarico 1"	Discharge gaske t 1"	Bague vidange 1"	Dichtung Abfluß 1"
29	1421	1421	Tubetto 6x4 giallo per DD			
31	1132	1132	Rosetta ottone 1"	Joint nut, 1"	Ecrou raccord 1"	Mutterschraube für Anschluß 1" Zoll
32	1123	1123	Tube troppo pieno ø25 mm	"Too full" pipe, ø25 mm	Tuyau trop-plein ø 25 mm	Überlaufschlauch ø22 mm
33	3240	3250	Filtro inox	Stainless steel filter	Filtre inox	Filter aus Edelstahl
34	3280	3280	Trappola d'aria	Air trap	Prise d'air	Luftfalle
35	8003	6213	Flangia motore pompa	flange wash pump	Bride moteur pompe	Flansch Pumpenmotor
37	1420	1420	Tubetto 6x4 azzurro per DB			
39	4395	4395	Mascherina per finestra Break-Tank			
40	5510	5510	Chiocciola motore pompa	Pump motor volute	Vis sans fin moteur pompe	Spiralgehäuse Pumpenmotor
41	5511	5511	Girante motore pompa	Pump motor rotor	Roue moteur pompe	Laufgrad Pumpenmotor
42	5512	5512	Guarniz. OR per chiocciola pompa	Pump volute OR gasket	Bague torique pour vis sans fin pompe	O-ring-dichtung für Spiralgehäuse Pumpe
43	5515	5515	Condensatore motore	Motor capacitor	Condensateur moteur	Kondensator vom Motor
44	990720	990720	Raccordo a "T" Ø25			
45	5080	5080	Tube estensibile 300mm			
46	209720	600720	Tube termoformato lavaggio superiore			

Tav. E18	KORAL EL42 - EL45 - EL50 - EL51
	GIRANTE / WASH ARMS



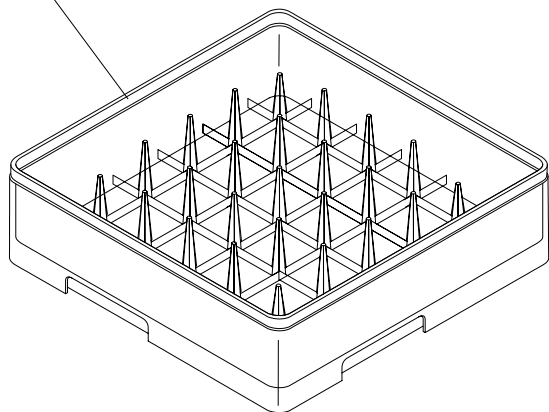


Tav. E30

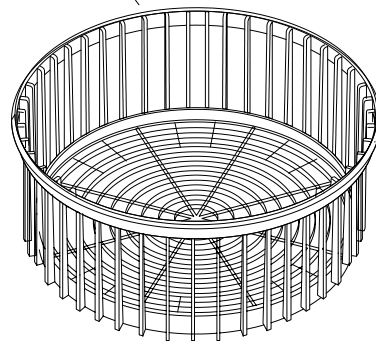
ELITECH EL40 - EL42

GIRANTE / WASH ARMS

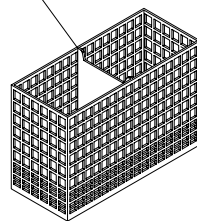
01



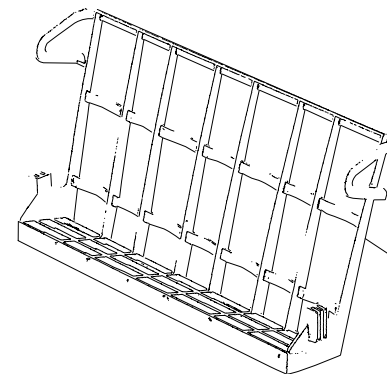
02



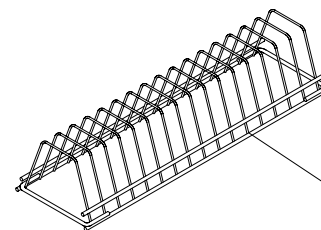
05



03



06



07

