

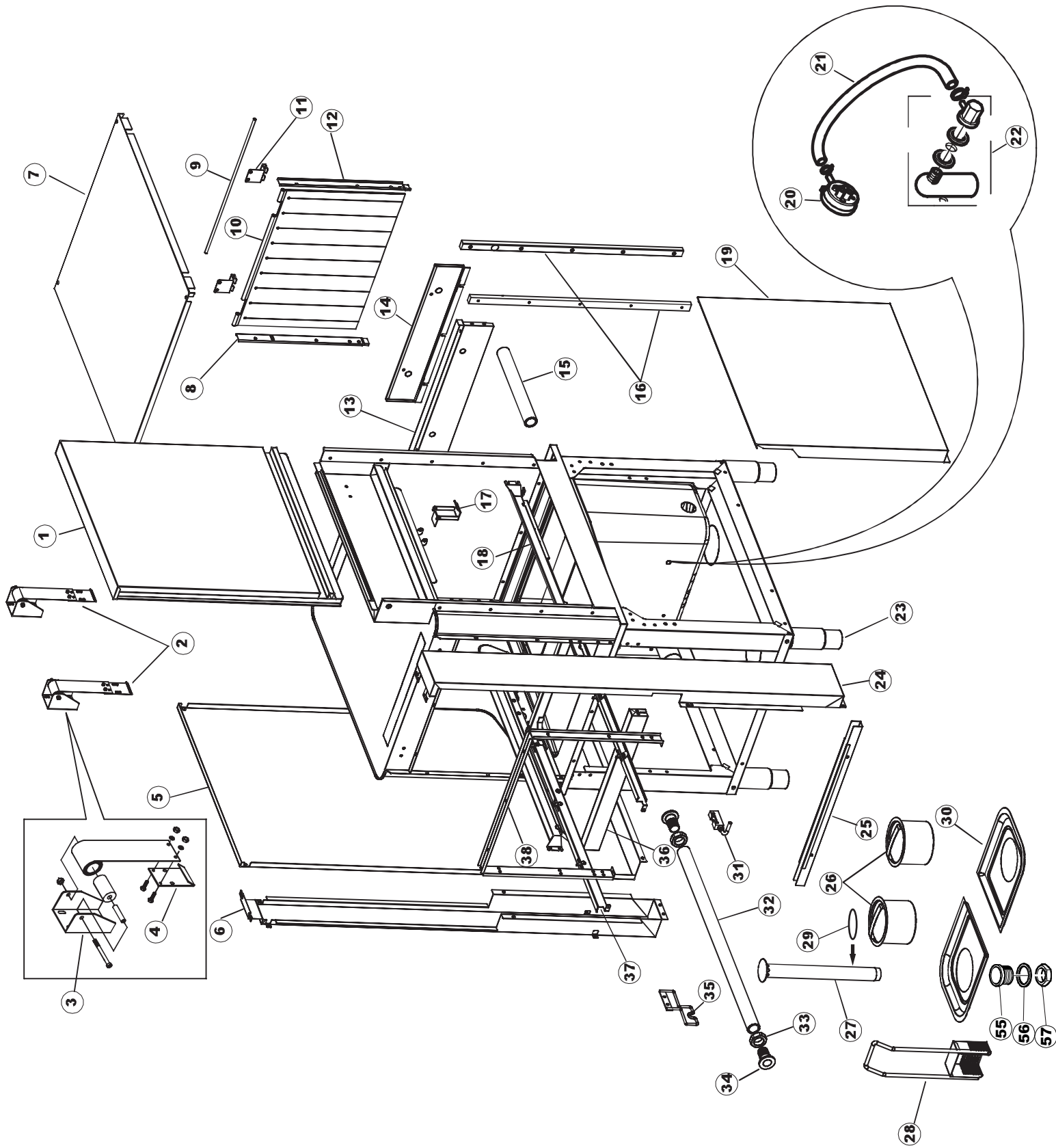
# WOLK

**SPARE PARTS CATALOGUE  
ERSATZTEILKATALOG  
CATALOGUE PIECES DETACHEES  
CATALOGO PARTI RICAMBIO  
CATALOGO DE PIEZAS DE RECAMBIO  
CATALOGO PEÇAS DE REPOSICAO**

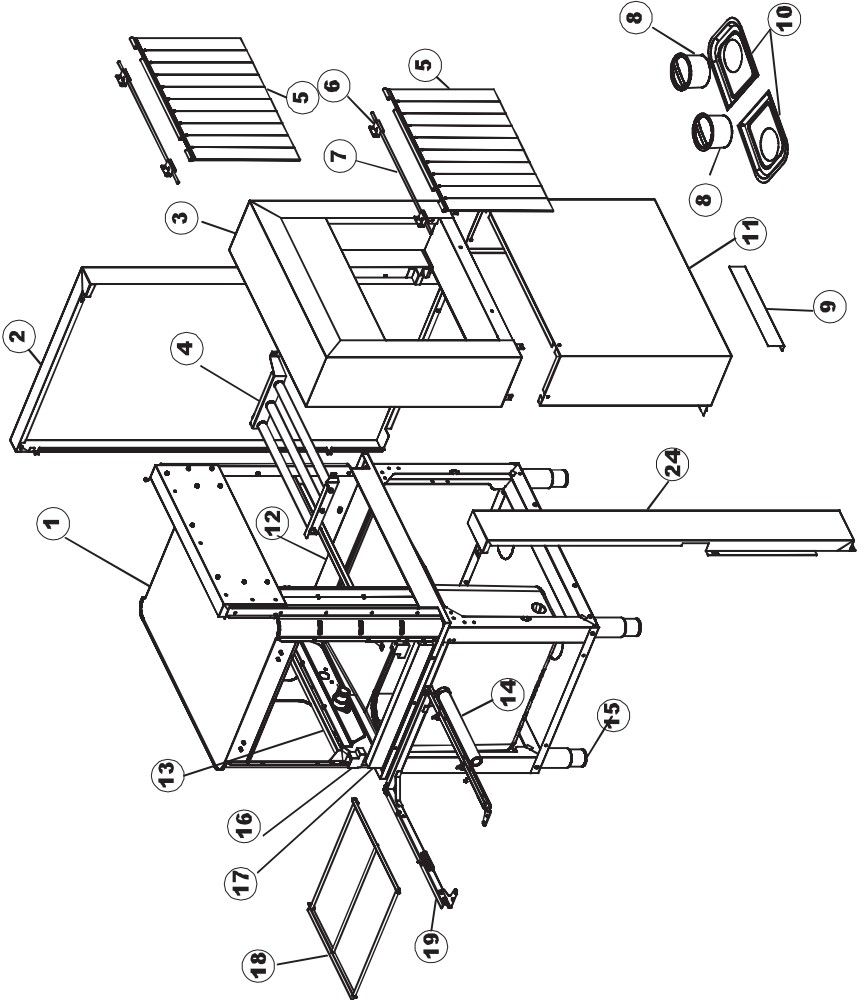
# **WKR 17**

**400V-3Ph-50Hz**

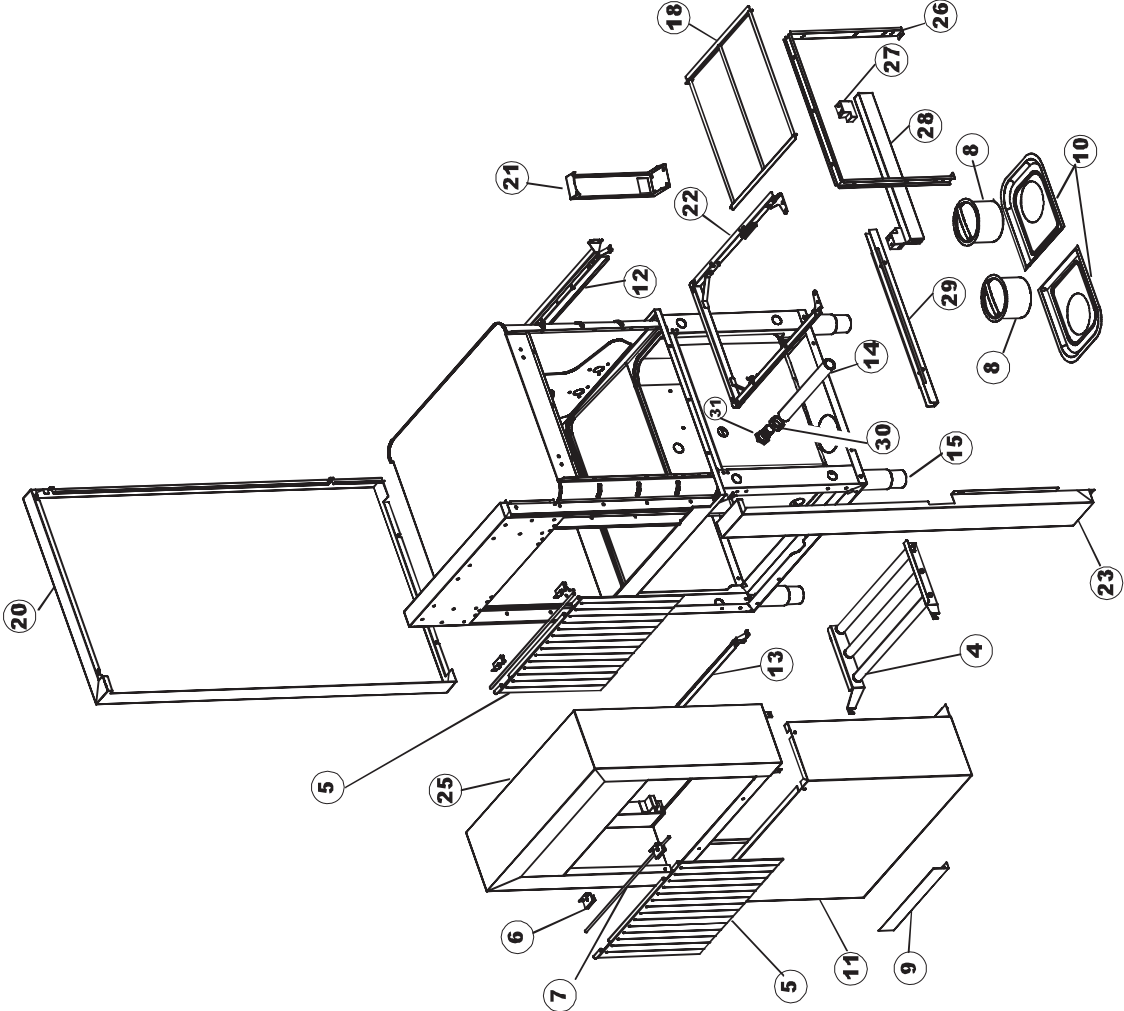
**13-06-2014**

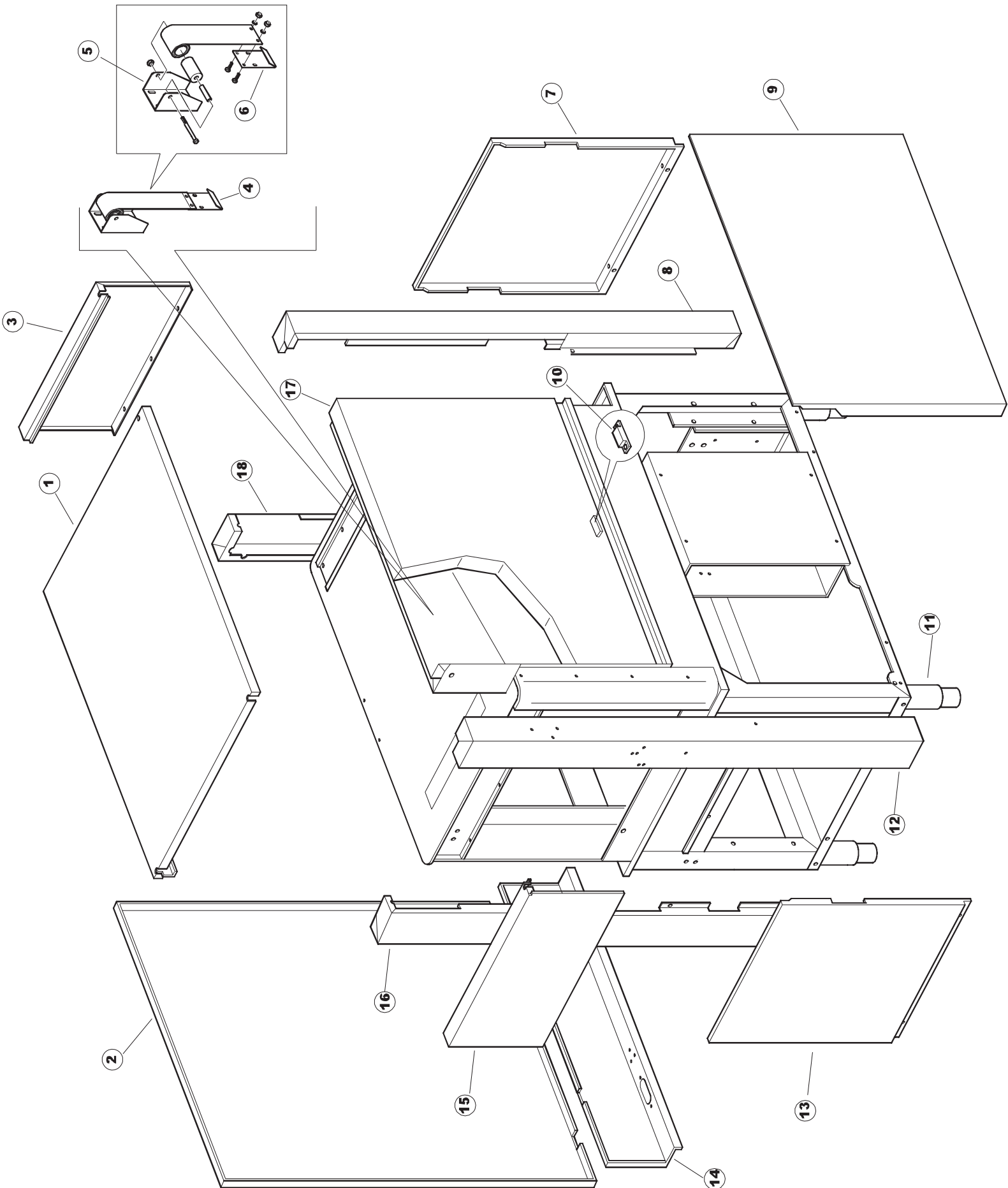


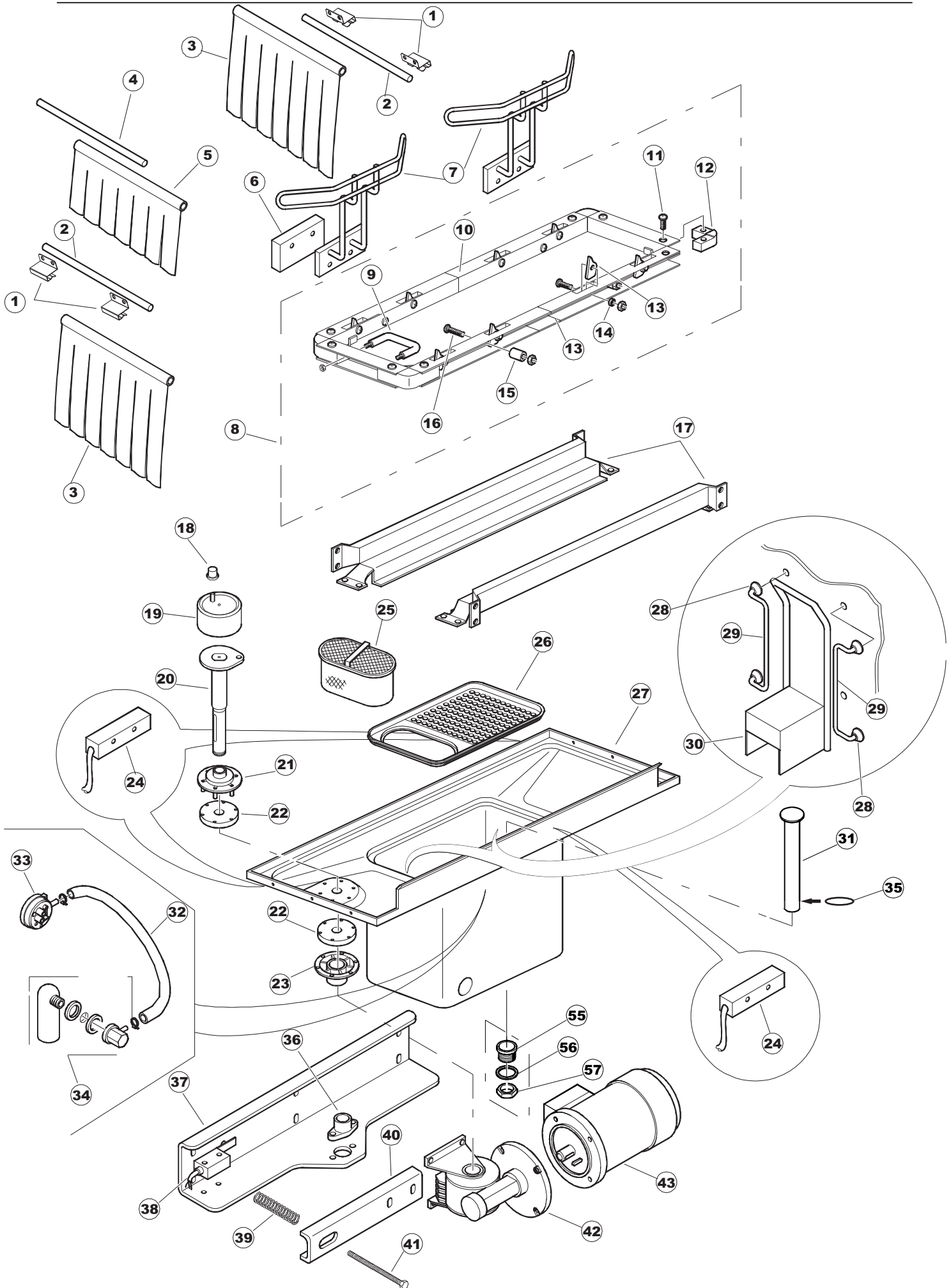
RIGHT

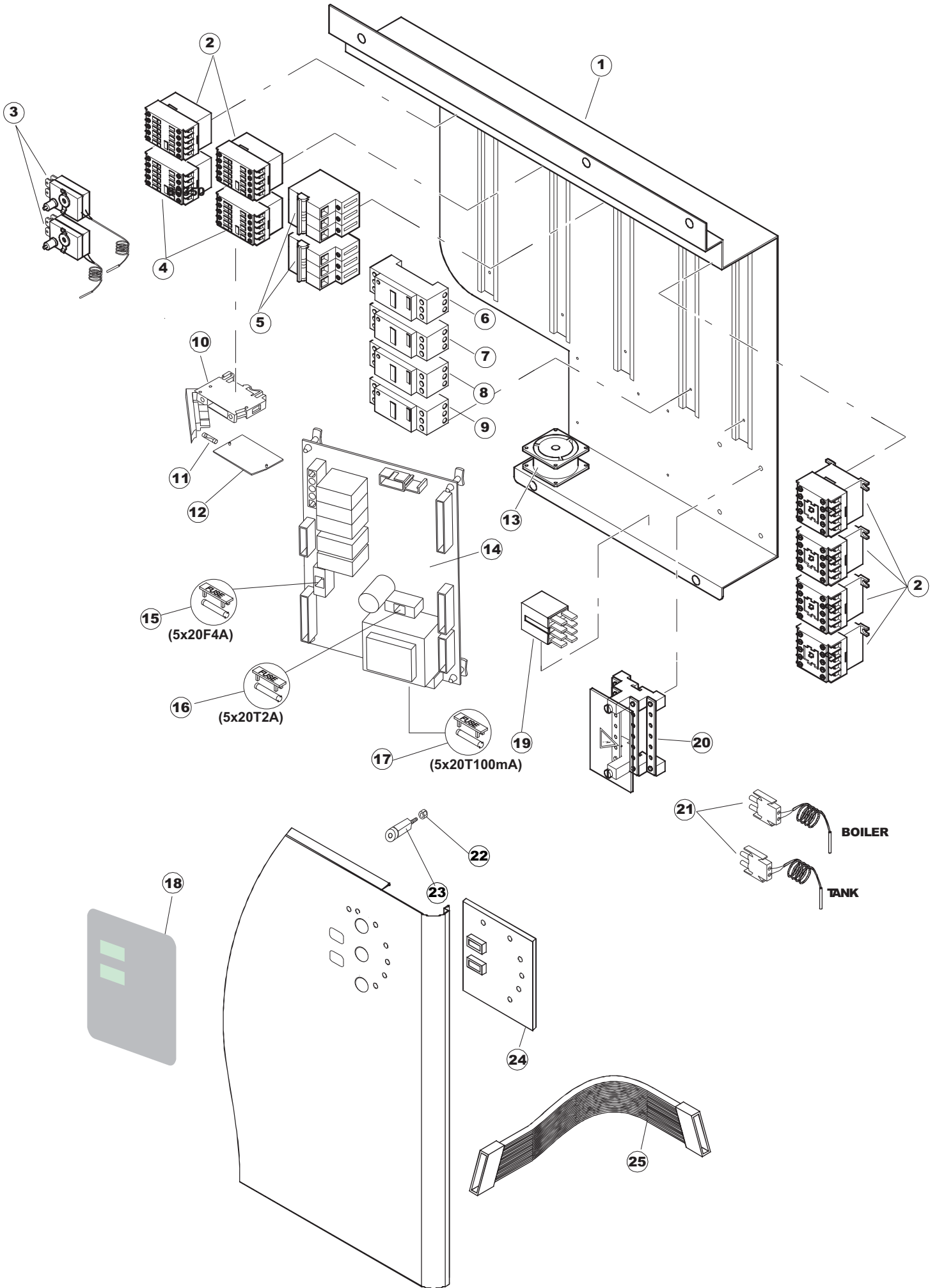


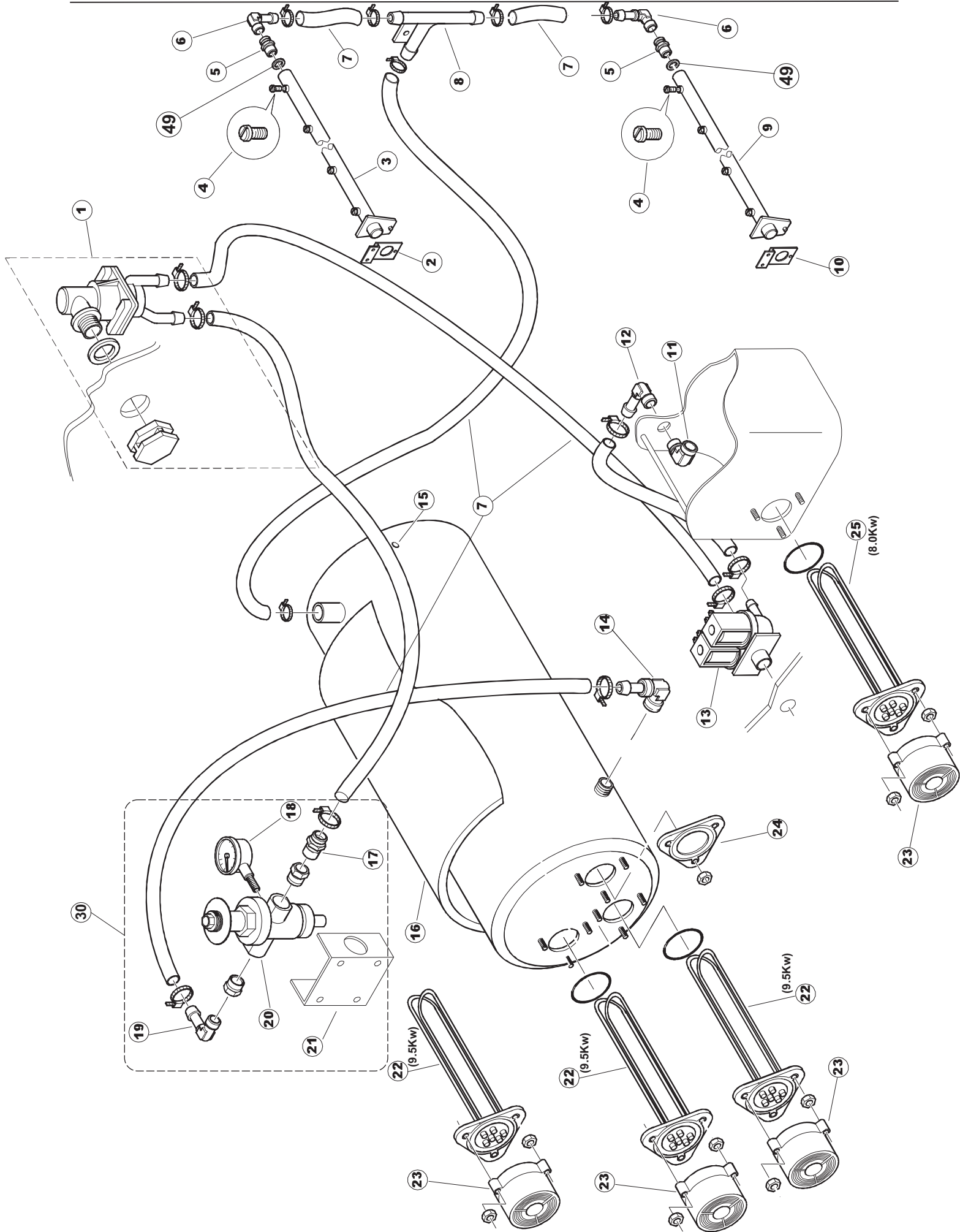
LEFT







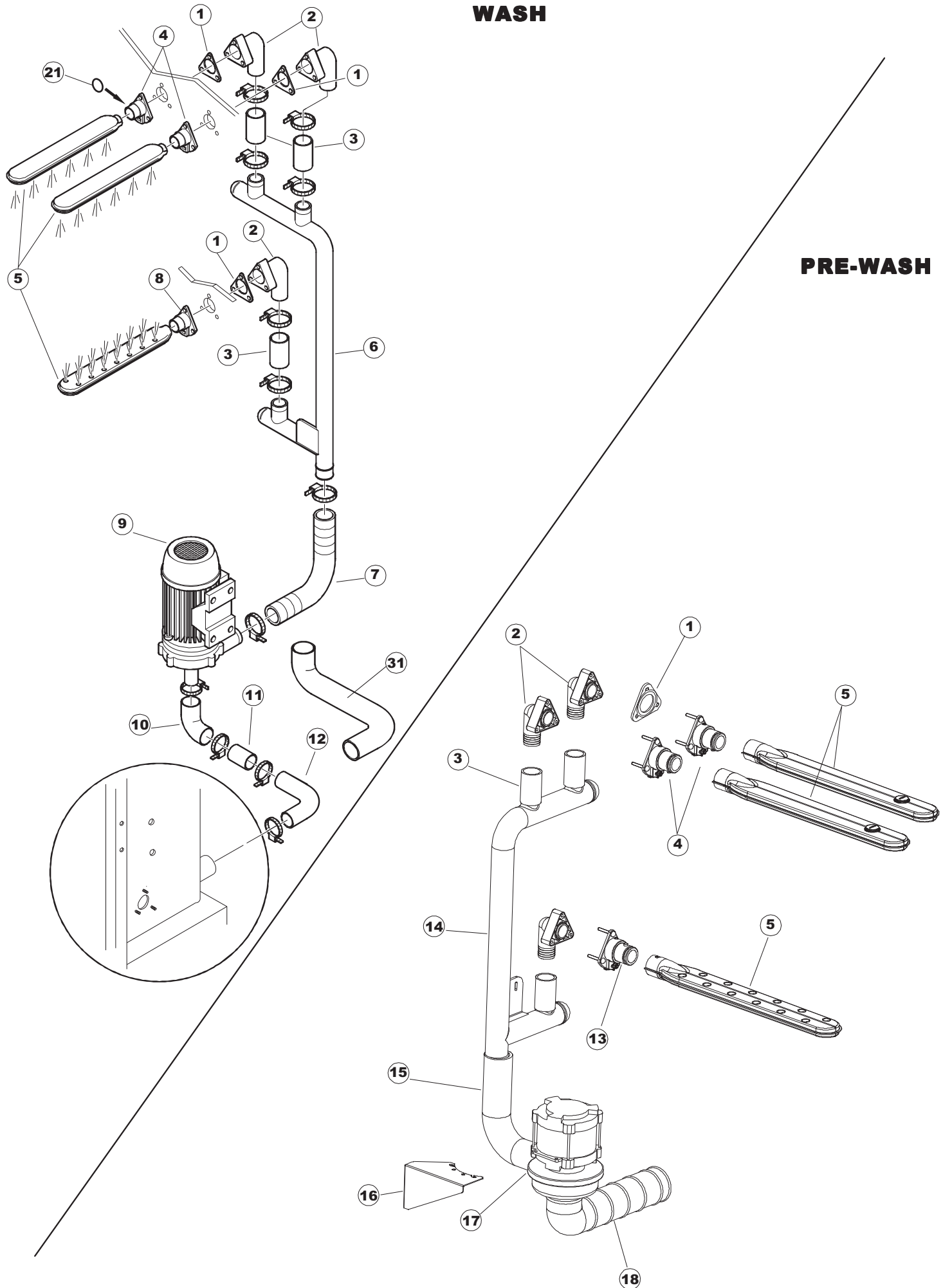




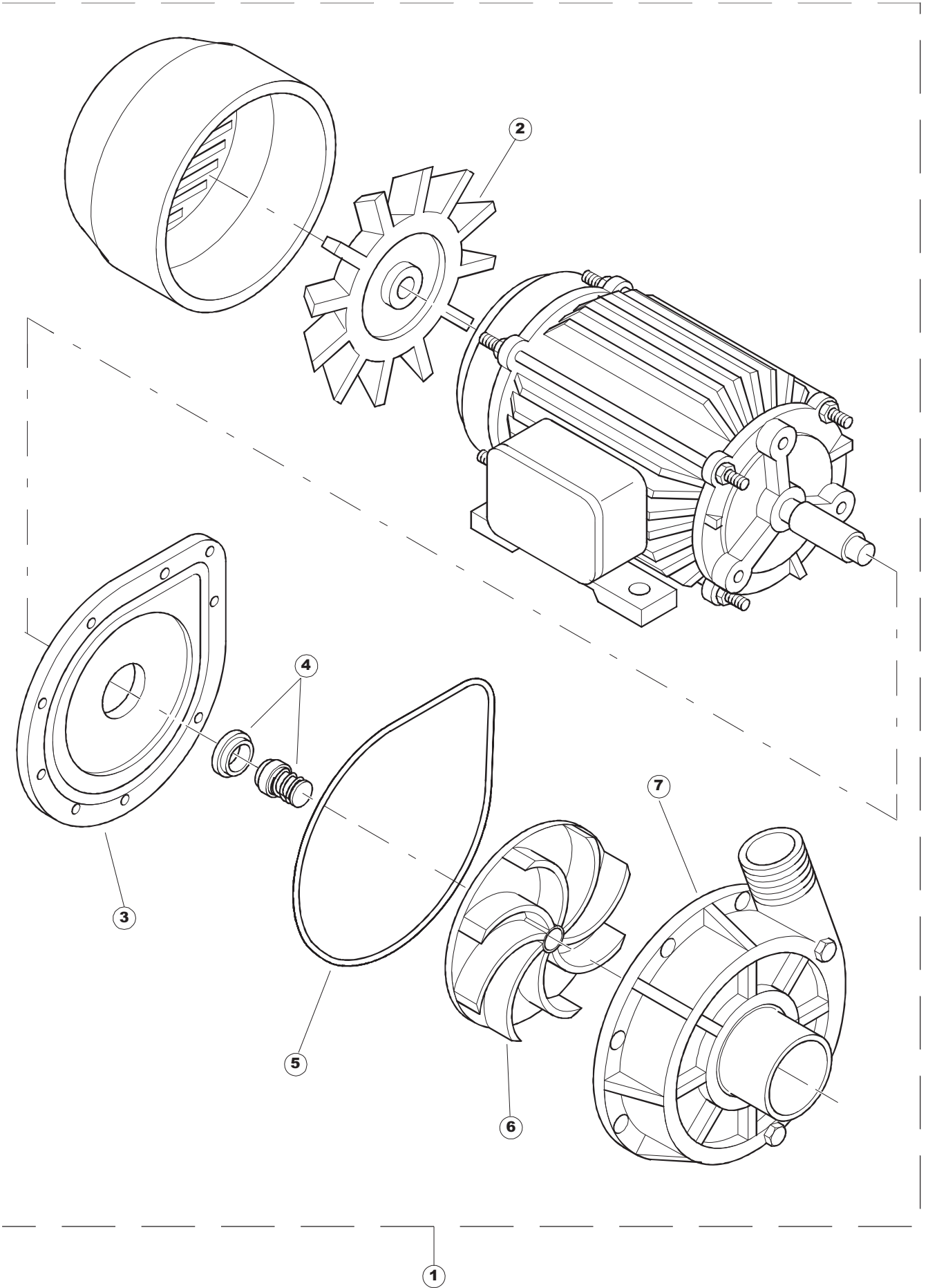


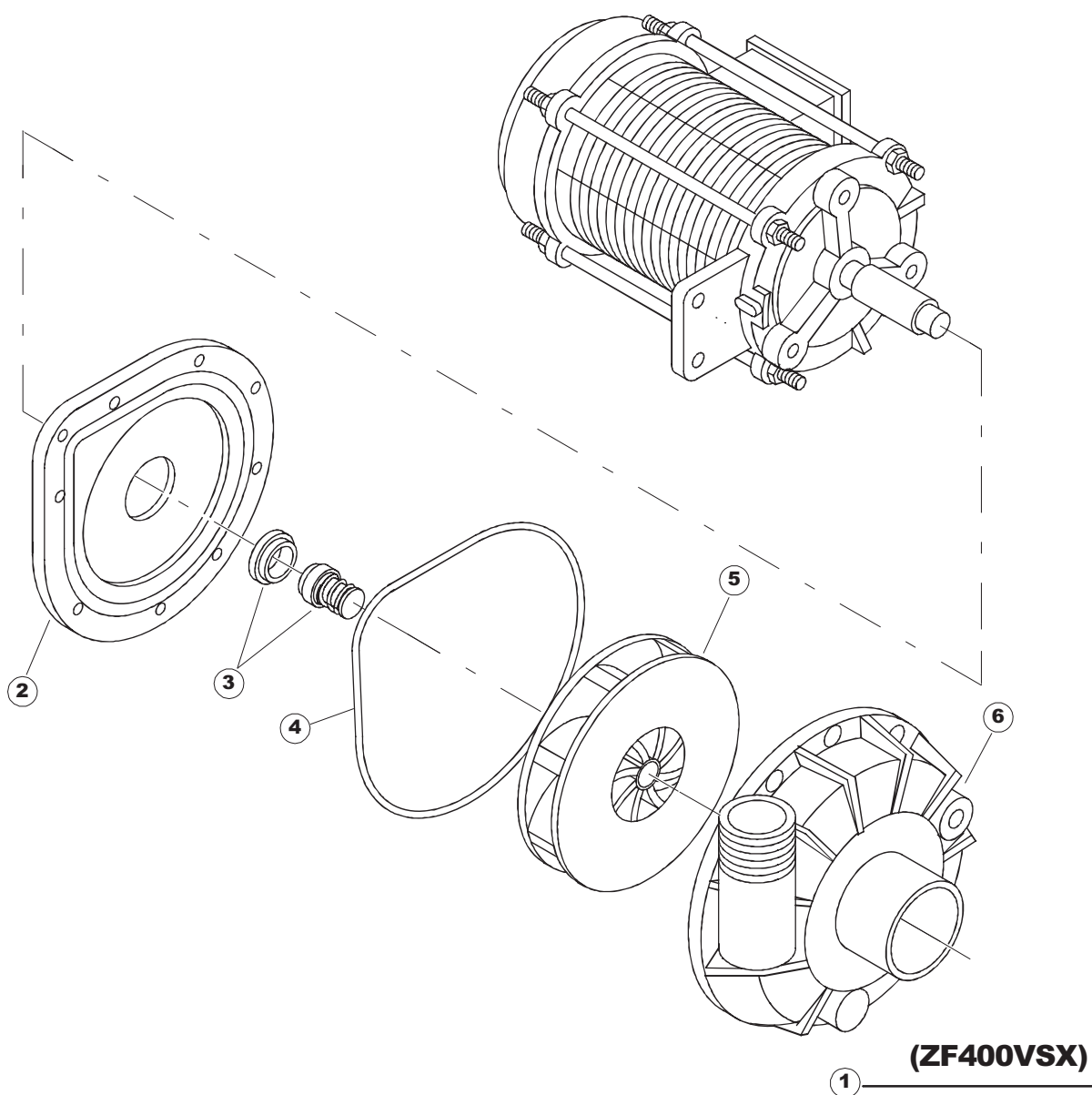
WASH

PRE-WASH









(\*) Ricambio consigliato.

Pagina	Posizione	Codice ricambio	Vecchio codice	Descrizione
1	1	77534		SPORTELLO PRELAVAGGIO COMPLETO
1	2	77560		KIT MOLLE SPORTELLO PRELAVAGGIO TRAINO
1	3	75225		SCATOLA SUPPORTO MOLLE SPORT. PG FINITO
1	4	75226		GANCIO MOLLA SPORTELLO TRAINO PG FINITO
1	5	77539		PANNELLO POSTERIORE PREL PG.FINITO
1	6	77541		MONTANTE CENTRALE POST. PG. FINITO
1	7	77542		PANNELLO SUP.ESTERNO PG FINITO
1	8	75327		CANALE DX TENUTA ANGOLARE ESTERNO
1	9	75121		SOSTEGNO TENDINA PER LAVASTOVIGLIE A
1	10	75120		TENDINE ENTRATA/USCITA TRAINO
1	11	75586		STAFFA SUPPORTO TENDINA INTERMEDIO
1	12	75328		CANALE SINISTRO TENUTA ANGOLARE ESTERNO PIEGATO FINITO
1	13	75308		SPONDA INTERNA INFERIORE PG FINITA
1	14	75307		SPONDA INFERIORE ESTERNA PG - FINITA
1	15	77526		TUBO COLLEGAMENTO VASCHE
1	16	75047		GUIDA SCORRIMENTO SPORTELLO
1	17	75064		GANCIO SPORTELLO TRAINO
1	18	77531		GUIDA CESTELLO PRELAVAGGIO PG FINITA
1	19	77543		PANNELLO ANTERIORE
1	20	926049	DEP45	PRESSOSTATO TIPO 180-70
1	21	143005	SPG10	TUBO IN GOMMA TELATA 5X12 NERO
1	22	984005	REB984005	GRUPPO TRAPPOLA D'ARIA
1	23	73100		PIEDE
1	24	77567		MONTANTE ANTERIORE
1	25	77527		BARRA COLLEGAMENTO INFERIORE PRELAVAGGIO
1	26	70159		CESTELLO FILTRO VASCA
1	27	77846		TROPPOPIENO
1	28	77546		FILTRO ASPIRAZIONE POMPA PRELAVAGGIO
1	29	CGR4131NT		O-RING
1	30	77842		FILTRO VASCA PRELAVAGGIO TRAINO
1	31	80871		MICRO MAGNETICO
1	32	77544		TUBO COLLEGAMENTO VASCHE L=810 MM

(\*) Ricambio consigliato.

Pagina	Posizione	Codice ricambio	Vecchio codice	Descrizione
1	33	77524		DADO
1	34	77525		PILETTA RACCORDO VASCHE PRELAVAGGIO
1	35	75105		STAFFA SUPPORTO BRACCIO LAV INF.
1	36	77528		PARETE DIVISORIA PG.FINITO
1	37	77830		CARRELLO TRAINO
1	38	77529		STAFFA
1	55	75871		PILETTA DI SCARICO
1	56	75873		GUARNIZIONE
1	57	75872		DADO PILETTA SCARICO
2	1	77701		TELAIO PRELAVAGGIO AD ANGOLO
2	2	77793		MONTANTE ANTERIORE
2	3	77761		CAPPETTA PER PRELAVAGGIO ANGOLO
2	4	77794		CARRELLO RULLI COMPLETO
2	5	77120		TENDINE ENTRATA/USCITA TRAINO
2	6	75380		STAFFA SUPPORTO TENDINA INTERMEDIO H=60
2	7	77121		SOSTEGNO TENDINA PER LAVASTOVIGLIE A
2	8	70159		CESTELLO FILTRO VASCA
2	9	77136		STAFFA
2	10	77842		FILTRO VASCA PRELAVAGGIO TRAINO
2	11	77774		PANNELLO ANTERIORE
2	12	77782		GUIDA CESTELLO DX PIEGATA FINITA
2	13	77783		GUIDA CESTELLO SX PIEGATA FINITA
2	14	77526		TUBO COLLEGAMENTO VASCHE
2	15	73100		PIEDE
2	16	75477		SOSTEGNO GUIDE
2	19	77795		CARRELLO TRAINO
2	20	77790		NON A LISTINO
2	21	77710		STAFFA
2	22	77796		CARRELLO TRAINO
2	23	77779		MONTANTE ANTERIORE
2	24	77792		MONTANTE ANTERIORE
2	25	77761		CAPPETTA PER PRELAVAGGIO ANGOLO

(\*) Ricambio consigliato.

Pagina	Posizione	Codice ricambio	Vecchio codice	Descrizione
2	26	77529		STAFFA
2	27	75477		SOSTEGNO GUIDE
2	28	77528		PARETE DIVISORIA PG.FINITO
2	29	77527		BARRA COLLEGAMENTO INFERIORE PRELAVAGGIO
2	30	77524		DADO
2	31	77525		PILETTA RACCORDO VASCHE PRELAVAGGIO
3	1	75050		PANNELLO SUP EST. TRAINO PG FINITO
3	2	75244		PANNELLO POSTER. SUP. TRAINO PG FINITO
3	3	75035		PANNELLO ANTERIORE
3	4	65654		KIT MOLLE SPORTELLO TRAINO
3	5	75225		SCATOLA SUPPORTO MOLLE SPORT. PG FINITO
3	6	75226		GANCIO MOLLA SPORTELLO TRAINO PG FINITO
3	7	65054		PANNELLO LATERALE
3	8	75039		PANNELLO ANGOLARE ANTERIORE DESTRO
3	9	75052		PANNELLO ANTERIORE
3	10	926014	CWM8	MAGNETE 8x16x40 + CUST.xDEM201
3	11	73100		PIEDE
3	12	75038		PANNELLO ANGOLARE POSTERIORE SINISTRO
3	13	65054		PANNELLO LATERALE
3	14	75043		NON A LISTINO
3	15	75035		PANNELLO ANTERIORE
3	16	75041		PANNELLO ANGOLARE POSTERIORE SINISTRO
3	17	75082		PORTA TRAINO
3	18	75040		PANNELLO ANGOLARE ANTERIORE DESTRO
4	1	75586		STAFFA SUPPORTO TENDINA INTERMEDIO
4	2	75121		SOSTEGNO TENDINA PER LAVASTOVIGLIE A
4	3	75120		TENDINE ENTRATA/USCITA TRAINO
4	4	75124		SOSTEGNO TENDINA PER LAVASTOVIGLIE A
4	5	75123		TENDINA INTERMEDIA TRAINO
4	6	927088	CWM7	MAGNETE PER MICROINTERRUTTORE CAPP A
4	7	75095		LEVA AZIONAMENTO RISCIAQUO LEVA ECONOMIZZATORE
4	8	75869		CARRELLO TRAINO

(\*) Ricambio consigliato.

Pagina	Posizione	Codice ricambio	Vecchio codice	Descrizione
4	9	75073		MANIGLIA COLLEGAMENTO TRAINO
4	10	75870		TELAIO CARRELLO TRAINO
4	11	486169	REB486169	VITE INOX 4MAX10 TBCR-SP
4	12	75075		PATTINO CARRELLO TRAINO
4	13	75071		DENTE INGRANAGGIO TRAINO
4	14	75077		BOCCOLA
4	15	75076		TAMPONE FERMO TRAINO
4	16	75310		VITE M6X16 TESTA BOMB A CROCE (UNI7045)
4	17	75024		GUIDA CESTELLO COMPLETA MACCHINA TRAINO
4	18	75058		ROTELLA TRAINO
4	19	K75649		KIT PARASPRUZZI TRAINO
4	20	75235		ALBERO MOTORE TRAINO
4	21	K75141		FLANGIA SUPERIORE TRAINO
4	22	75168		GUARNIZIONE FLANGIA ALBERO TRAINO
4	23	K75057		KIT BOCCOLA TRAINO INF.+ANELLO TENUTA
4	24	80871		MICRO MAGNETICO
4	25	75429		FILTRO RACCOLTA CON PESO
4	26	75515		FILTRO VASCA LAVAGGIO TRAINO
4	28	472061		RONDELLA X GUIDA CESTO CL.3
4	29	42092	C.42092	GUIDA FILTRO ASPIRAZIONE U70
4	30	75661		FILTRO ASPIRAZIONE POMPA
4	31	75866		TROPPOPIENO
4	32	143005	SPG10	TUBO IN GOMMA TELATA 5X12 NERO
4	33	926049	DEP45	PRESSOSTATO TIPO 180-70
4	34	984005	REB984005	GRUPPO TRAPPOLA D'ARIA
4	35	CGR4131NT		O-RING
4	36	75142		FLANGIA INFERIORE TRAINO
4	37	75217		STAFFA
4	38	927246	DEM11NT	MICROINTERRUPTORE
4	39	CMT13		MOLLA A COMPRESSIONE
4	40	75218		STAFFA AZIONAMENTO MICRO TRAINO
4	41	60354		VITE REGISTRO FRIZIONE ALFA

(\*) Ricambio consigliato.

Pagina	Posizione	Codice ricambio	Vecchio codice	Descrizione
4	42	927103	DPR14	RIDUTTORE MVF-49A 1/45
4	43	927105	DPM1205	MOTORE 180W MEC71 B5 6-8 POLI V400
4	55	75871		PILETTA DI SCARICO
4	56	75873		GUARNIZIONE
4	57	75872		DADO PILETTA SCARICO
5	1	75182		PANNELLO PER COMPONENTI ELETTRICI
5	2	73350		CONTATTORE
5	3	927057		TERMOSTATO SICUREZZA
5	4	73351		CONTATTORE
5	5	927038	DEP2F	PORTAFUSIBILE TRIPOLARE GK1-DF
5	6	DEI35N		INTERRUTTORE AUTOMATICO
5	7	DEI37N		INTERRUTTORE AUTOMATICO
5	8	DEI40N		INTERRUTTORE AUTOMATICO
5	9	DEI40N		INTERRUTTORE AUTOMATICO
5	10	H.228048		TAPPO PORTAFUSIBILE
5	11	228004		FUSIBILE
5	12	H.228047		PORTAFUSIBILE
5	13	77044		VENTILATORE QUADRO COMANDI
5	14	215032-1		SCHEDA ELETTRONICA
5	15	228004		FUSIBILE
5	16	228011		FUSIBILE 5X20 T2A
5	17	228012		FUSIBILE 5X20 T160MA
5	18	75843		NON A LISTINO
5	19	929115	DER1108	RELE 16A-230V
5	20	75983		MORSETTIERA DI POTENZA DA 4POLI 125A
5	21	231016		SONDA TEMPERATURA
5	22	417119		DADO
5	23	419036		DISTANZIALI SCHEDA
5	24	80889		TASTIERA COMANDI
5	25	80934		CAVO FLAT
6	1	144010	REB144010	DISPOSITIVO DI NON RITORNO
6	2	75131		STAFFA SUP. FISSAGGIO BRACCIO RISCIAQUO



(\*) Ricambio consigliato.

Pagina	Posizione	Codice ricambio	Vecchio codice	Descrizione
6	3	75115		BRACCIO RISCIAQUO
6	4	75133		SPRUZZATORE RISCIAQUO INOX
6	5	75401		RACCORDO BRACCIO RISCIAQUO TRAINO
6	6	77904		PORTAGOMMA CURVO 3/8F
6	7	143010	SPG61	TUBO IN GOMMA 12X19,5 (FOOD QUALITY)
6	8	H.882974-001		COLLETORE
6	9	75125		BRACCIO RISCIAQUO INFERIORE
6	10	75129		STAFFA INF. FISSAGGIO BRACCIO RISCIAQUO
6	11	65876		RACCORDO A GOMITO 3/8" AISI316
6	12	929163	DZR2622	RACCORDO OTTONE PORTA GOMMA 3/8 M
6	13	929172		ELETTRIVALVOLA DOPPIA
6	14	K65271		RACCORDO TUBO ENTRATA ACQUA
6	15	K75625		BOILER 17 LITRI AISI304
6	16	65245		COIBENTAZIONE BOILER
6	17	927015	DZR263	RACCORDO IN OTTONE 3/8 PORTAGOMMA D12
6	18	75998		MANOMETRO PER RIDUTTORE(0-2,5BAR)
6	19	929163	DZR2622	RACCORDO OTTONE PORTA GOMMA 3/8 M
6	20	927150	UAA6	RIDUTTORE DI PRESSIONE 1/2"
6	21	75283		STAFFA SOSTEGNO RIDUTTORE PRESSIONE
6	22	80398C	C.80398C	GRUPPO RESISTENZA 80398 (9.5KW)
6	23	69870		PROTEZIONE RESISTENZA BOILER
6	24	926053	DWT100	TAPPO PER FLANGIA CHIUSA (170880543)
6	25	230020C	REB230020C	KIT RESISTENZA
6	30	75977		KIT RIDUTTORE PRESSIONE TRAINO
6	49	456018	CGR2031	guarnizione o-ring
7	1	437050	REB437050	GUARNIZIONE GOMITO PORTAGOMMA PER
7	2	75155		RACCORDO LAVAGGIO ESTERNO TRAINO
7	3	75154		MANICOTTO MANDATA LAVAGGIO TRAINO
7	4	75645		ATTACCO LANCIA SUP. TRAINO
7	5	75616		BRACCIO LAVAGGIO
7	6	75165		MANDATA LAVAGGIO TRAINO
7	7	80187	C.80187	MANICOTTO MANDATA LAVAGGIO

(\*) Ricambio consigliato.

Pagina	Posizione	Codice ricambio	Vecchio codice	Descrizione
7	8	75648		ATTACCO LANCIA INF. TRAINO
7	9	75175		POMPA LAVAGGIO
7	10	926056	DZG461	GOMITO D'ASPIRAZIONE IN GOMMA PER
7	11	42028		MANICOTTO ASPIRAZIONE
7	12	929164	DZG60	GOMITO IN GOMMA P2703 SAIAG
7	13	75648		ATTACCO LANCIA INF. TRAINO
7	14	75165		MANDATA LAVAGGIO TRAINO
7	15	77562		MANICOTTO MANDATA LAVAGGIO
7	16	77554		STAFFA POMPA PRELAVAGG. PG FINITO
7	17	77553		POMPA LAVAGGIO
7	18	80186	C.80186	MANICOTTO ASPIRAZIONE
7	21	CGR4131NT		O-RING
7	31	75189		MANICOTTO MANDATA LAVAGGIO
8	1	75175		POMPA LAVAGGIO
8	2	335003	REB335003	VENTOLA 1295/2277
8	3	80880		FLANGIA PER ELETTROPOMPA 4225/2
8	4	141002	REB141002	TENUTA MECCANICA PER POMPA DI LAVAGGIO
8	5	456023		guarnizione o-ring
8	6	80881		GIRANTE ELETTROPOMPA
8	7	80882		CHIOCCIOLA ELETTROPOMPA
9	1	77553		POMPA LAVAGGIO
9	2	315011	REB315011	FLANGIA PER POMPA DI LAVAGGIO PER
9	3	926255	RAT211	TENUTA MECCANICA PER ELETTROPOMPA ZF40V
9	4	456031	REB456031	guarnizione o-ring
9	5	77520		GIRANTE ELETTROPOMPA
9	6	116013		CHIOCCIOLA ELETTROPOMPA