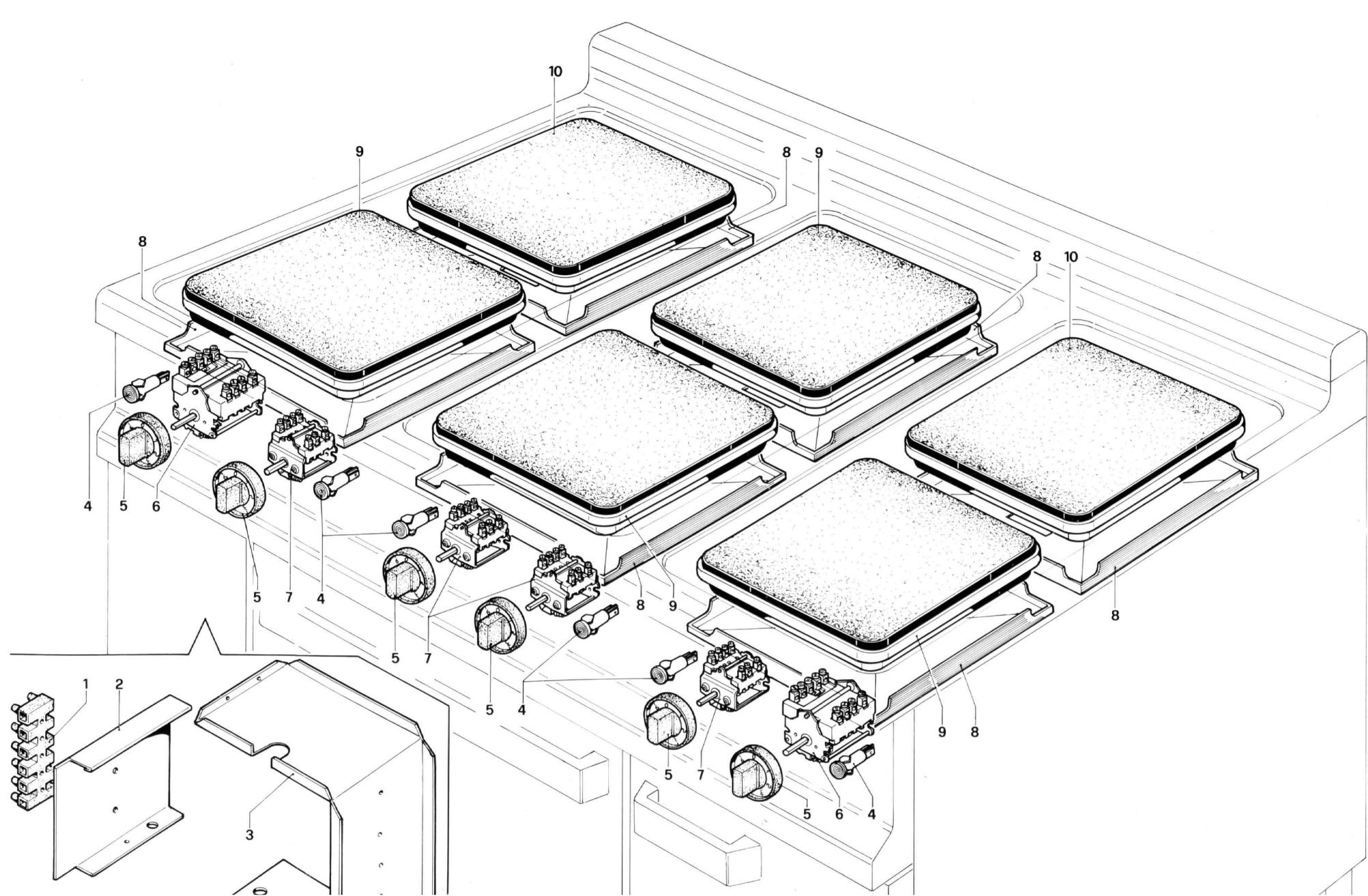
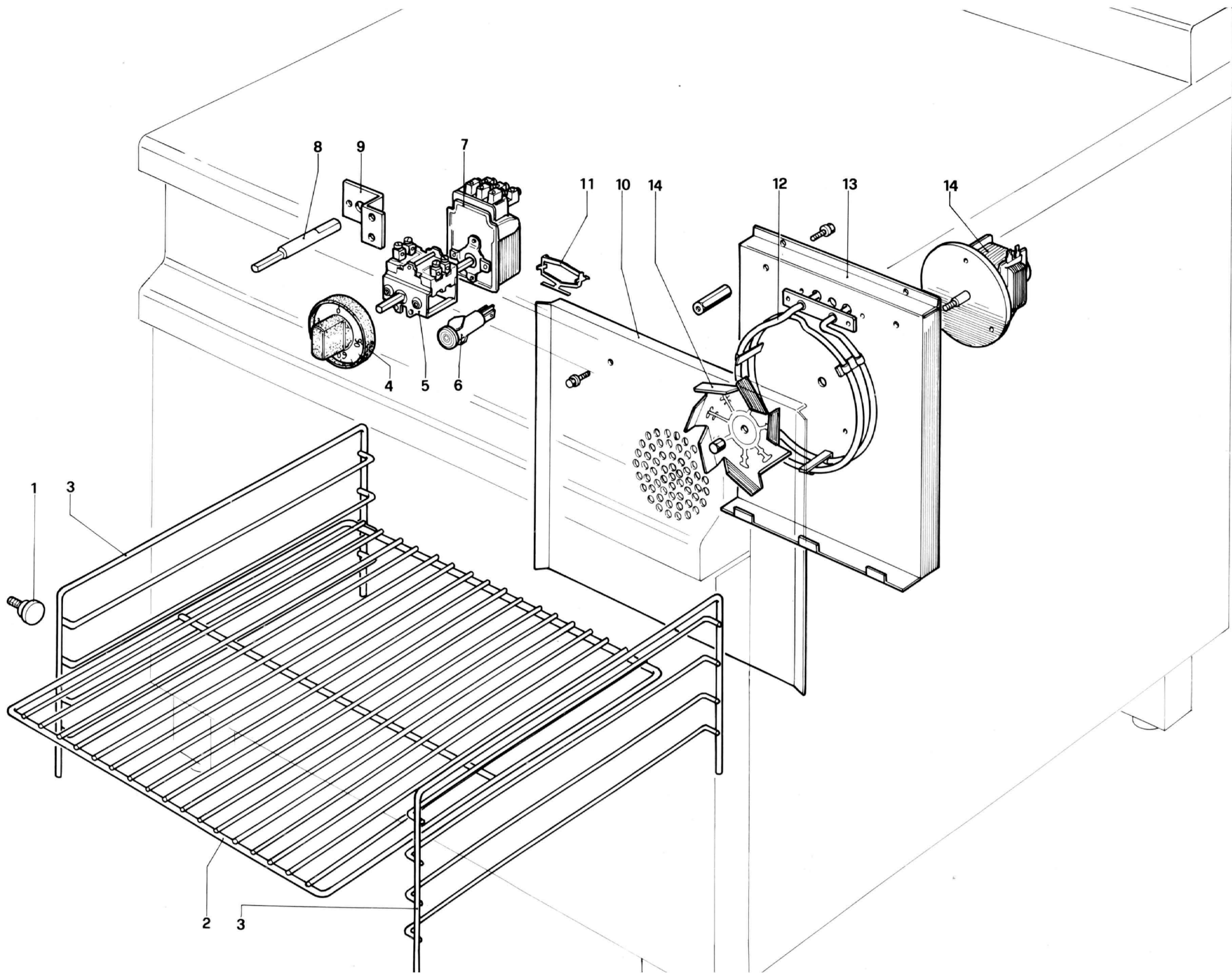


TAV.68		Struttura E6FAR	Structure	Structure	Struktur	E6FAR
	Codice	Denominazione	Denominaton	Denominaton	Bezeichnung	
1	PACU800260	Panneallo comandi	Panneau de contrôle	Control panel	Sirnbrett	X
2	PACU800014	Panneallo inferiore	Panneau inférieur	Lower panel	Untere Abdeckung	X
3	RTCU800001	Terminale maniglia	Terminal de la poignée	Handle terminal	Griffanschluß	X
4	PACU800122	Maniglia armadio	Poignée de l'armoire	Cupboard handle	Handgriff	X
5	RTBF800021	Gommino porta	Bouchon de la porte	Door rubber cap	Trgummi	X
6	PACU800067	Porta destra armadio	Porte droite de l'armoire	Cupboard right door	Rechte Schranktür	X
7	GACU800037	Cerniera superiore destra	Charnière supérieure droite	Upper right hinge	Rechte Türangel	X
8	PACU700194	Piastrina fiss. cerniera	Equerre pour fixer la charnière	Fixing hinge bracket	Scharnierbefestigungsplättchen	X
9	RTCU700051	Bussola porta	Fourreau de la porte	Door bush	Türbuchse	X
10	PABF900104	Cerniera inferiore porta	Charnière inférieur de la porte	Door lower hinge	Untere Türangel	X
11	MPLAN40N00	Lana s/clima	Laine s/clima	Insulating panel	Isoliermaterial	X
12	PACU800157	Controporta	Contre porte	Counter door	Gegentür	X
13	RTBF800016	Attacco magnetico	Attaque magnetique	Magnet connection	Magnetanschluß	X
14	GACU800110	Cruscotto	Panneau de contrôle	Control panel	Stirnbrett	X
15	GACU800025	Facciata forno	Panneau du four	Oven frontal panel	Ofenforderwand	X
16	PACU800360	Fianco sinistro	Côté gauche	Left side	Linke Seite	X
17	GACU800111	Placca	Plan de travail	Work plane	Platte	X
18	GACU800014	Griglia caminetto	Grille de la cheminée	Chimney grate	Schornsteinrost	X
19	GACU800013	Griglia caminetto corta	Grille de la cheminée courte	Short chimney grate	Schornsteinrost	X
20	PACU800149	Squadretta fissaggio posteriore	Equerre pour fixer panneau postérieur	Back panel fixing bracket	Rückwandhaltewinkel	X
21	PACU800025	Posteriore	Panneau postérieur	Back panel	Inox-Rückwand	X
22	PACU800344	Schienale interno	Panneau intérieur	Internal panel	Innenriemchen	X
23	RTCU800029	Griglia armadio	Grille de l'armoire	Cupboard grate	Schrankrost	X
24	GACU800029	Facciata armadio	Panneau de l'armoire	Cupboard panel	Schrankforderwnd	X
25	GACU800054	Basamento	Soubassement	Base	Untergestell	X
26	PACU800082	Parete armadio	Paroi de l'armoire	Cupboard wall	Schrankwand	X
27	PACU800009	Fianco destro	Côté droit	Right side	Rechte Seite	X
28	RTTAV00006	Supporto regolatore	Support du régulateur	Regulator support	Reglerhalterung	X
29	PACU800103	Piedino inox	Pied inox	Inox foot	Inox-Fuß	X
30	RTCU800022	Regolatore piedino	Régulateur du pied	Foot regulator	Fußregler	X
31	PACU800353	Controcruscotto	Contre panneau de contrôle	Counter control panel	Gegenstirnbrett	X



TAV.65		Impianto elettrico E6A/FAR	Equipment électrique	Electric system equipment	Elektrische Anlage	E6A	E6AR	E6FAR
	Codice	Denominazione	Denominaton	Denominaton	Bezeichnung			
1	RTBF900045	Morsettiera 6 poli	Groupe de connection des cables	Terminal bloc 6 poles	Klemmbrett 6 polig	x	x	x
2	PABF800120	Squadretta portamorsettiera	Eguerre pour groupe de connection	Terminal bloc bracket	Klemmbrett-Haltewinkel	x	x	
3	PACU800261	Squadretta fiss. pann. comandi	Eguerre pour fixer panneau de contr.	Control panel fixing bracket	Steuertafelbefest.-Winkel			x
4	RTCU900290	Lampada spia verde	Lampe témoin verte	Grren warning light	Grüne Kontrolleuchtbirne	x	x	x
5	RTCU800059	Manopola commutatore	Bouton du commutateur	Commutator knob	Kommutatorkugelgriff	x	x	x
6	RTCU800151	Commutatore piastra 4kW	Commutateur plaque 4kw	Plate commutator 4kW	Elektroplatten Kommutator	x	x	x
7	RTCU800078	Commutatore piastra 3kW	Commutateur plaque 3kW	Plate commutator 3kW	Elektroplatten Kommutator	x	x	x
8	PACU800356	Coperchio piastra elettrica	Couvercle plaque électrique	Electric plate cover	Plattenabdeckung	x	x	x
9	RTCU800115	Piastra elettrica 3kW 240V	Plaque électrique 3kW 240V	Electric plate 3kW 240V	Elektrische Platte 3kW 240V	x	x	x
10	RTCU800118	Piastra elettrica 4kW 240V	Plaque électrique 4kW 240V	Electric plate 4kW 240V	Elektrische Platte 4kW 240V	x	x	x



TAV.67		Riscaldatore armadio	Chauffage armoire	Cabiner heater	Schrankschleifer	E2AR	E4AR	E6AR	E6FAR
	Codice	Denominazione	Denominaton	Denominaton	Bezeichnung				
1	RTCU700002	Attacco laterale	Attaque latéral	Connection	Seitenanschluß	×	×	×	×
2	RTCU800029	Griglia armadio	Grille de l'armoire	Cupboard grill	Schrankrost	×			×
2	RTCU900166	Griglia armadio	Grille de l'armoire	Cupboard grill	Schrankrost		×		
3	RTBF800017	Griglia laterale armadio	Grille latéral de l'armoire	Cupboard lateral grill	Seitenrost	×	×	×	×
4	RTBF800036	Manopola termostato	Bouton du thermostat	Thermostat knob	Thermostatkugelgriff	×	×	×	×
5	RTCU900110	Commutatore termostato	Commutateur thermostat du four	Oven thermostat commutator	Kommutator-Thermostat	×	×	×	×
6	RTCU900290	Lampada spia verde	Lampe témoin verte	Green warning lamp	Grüne Kontrolleuchte	×	×	×	×
7	RTBF800152	Termostato elettrico EBM	Thermostat électrique EBM	EBM Electric thermostat	EBM Thermostat	×	×	×	×
8	RTCU800170	Asta termostato	Tige du thermostat	Thermostat rod	Thermostatstab	×	×	×	×
9	PACU800351	Squadretta porta termostato	Egierre pour thermostat	Bracket thermostat holder	Thermostathaltewinkel	×	×	×	×
10	PACU800352	Protezione ventilatore	Protection pour le ventilateur	Fan protection	Lüfterschutz		×	×	
10	GACU800087	Protezione ventilatore	Protection pour le ventilateur	Fan protection	Lüfterschutz	×			×
11	RTCU900112	Staffa commutatore termostato	Etrier commutateur thermostat	Thermostat commutator flask	Kommutatorhaltebügel	×	×	×	×
12	RTCU800154	Resistenza elettrica 1kW 240V	Résistance électrique 1kW 240V	Electric element 1kW 240V	Elektr. Widerstand 1kW 240V	×	×	×	×
13	PACU800343	Supporto ventilatore	Support pour le ventilateur	Fan support	Lüfterhalterung	×	×	×	×
14	RTCU800153	Ventilatore	Ventilateur de l'armoire	Cupboard fan	Schranklüfter	×	×	×	×