

Snackgeräte Kombidämpfer

Artikel-Nr.
212034 (EKF411ALUD/11020)

Explosionszeichnung / Ersatzteile

Bitte bei Ersatzteilbestellung immer Artikelnummer und Seriennummer mit angeben!

tipo documento:

ESPLOSO - EXPLODED VIEW - VUE ECLATEE - EXPLOSIONSPPLAN -
EXPLOSIONADO - VISTA EXPLODIDA

cod. identificazione

X:\Sgn\PRODOTTI\Fam.1 - FORNIFORNO
ELETTRICOLEK\ESPLOSI - Forno Elettrico 40
60 90 - LEKa\Exploded view
EKF464-411ALUD rev.0

titolo documento/identificazione:

EKF 464 - 411 ALUD

data

20/02/14

revisione:

Prima emissione - Rev. 0

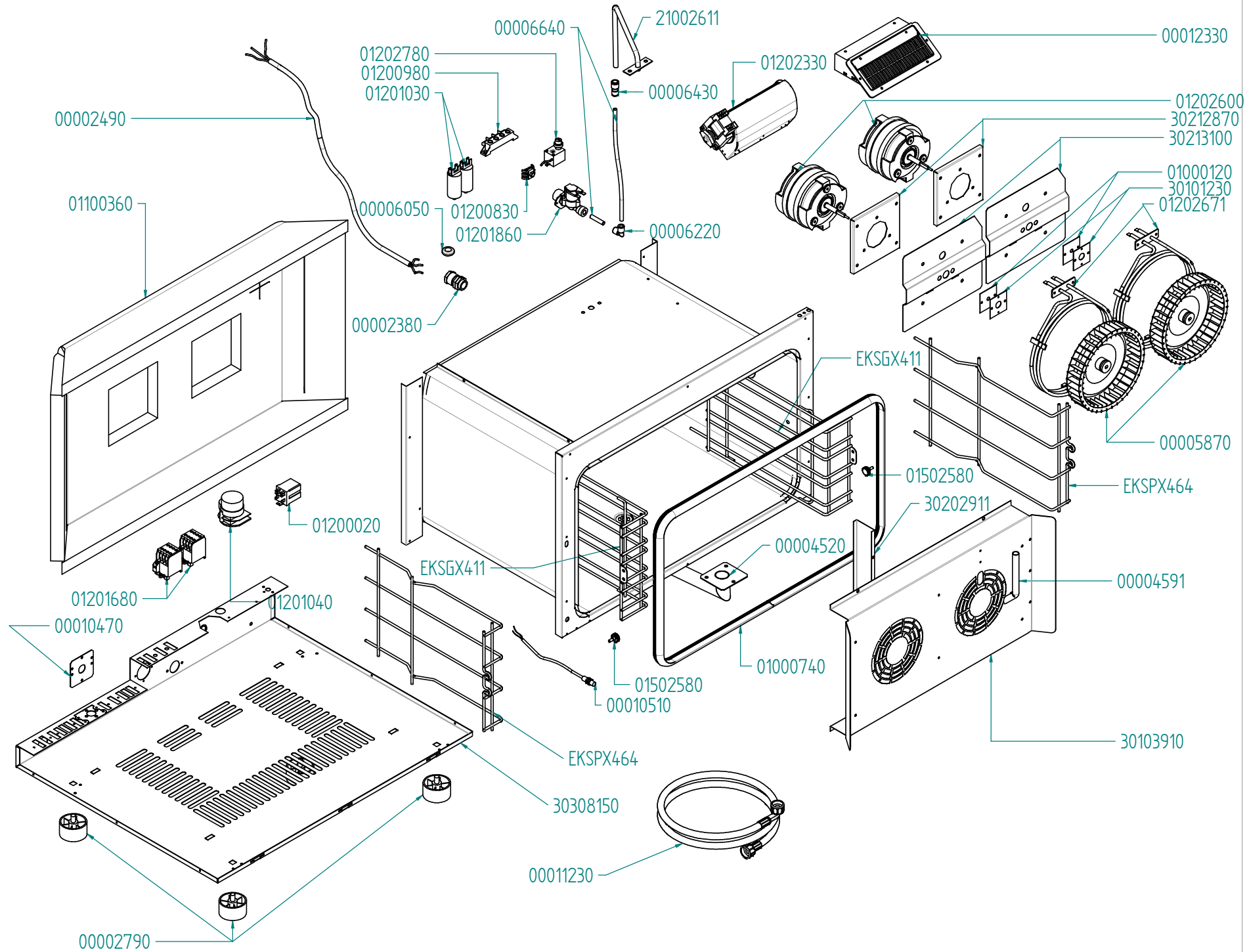
pag.

1/3

Preparazione: M.F. (DB)

Verifica: Z.A. (DT2)

Approvazione: M.G. (RUT)



tipo documento:

ESPLOSO - EXPLODED VIEW - VUE ECLATEE - EXPLOSIONSPPLAN -
EXPLOSIONADO - VISTA EXPLODIDA

cod. identificazione:

X:\Sgn\PRODOTTI\Fam. 1 - FORNIFORNO
ELETTRICO\LEKa\ESPLOSI - Forno Elettrico 40
60 90 - LEKa\Exploded view
EKF464-411\ALUD rev.0

titolo documento/identificazione:

EKF 464 - 411 ALUD

data

20/02/14

revisione:

Prima emissione - Rev. 0

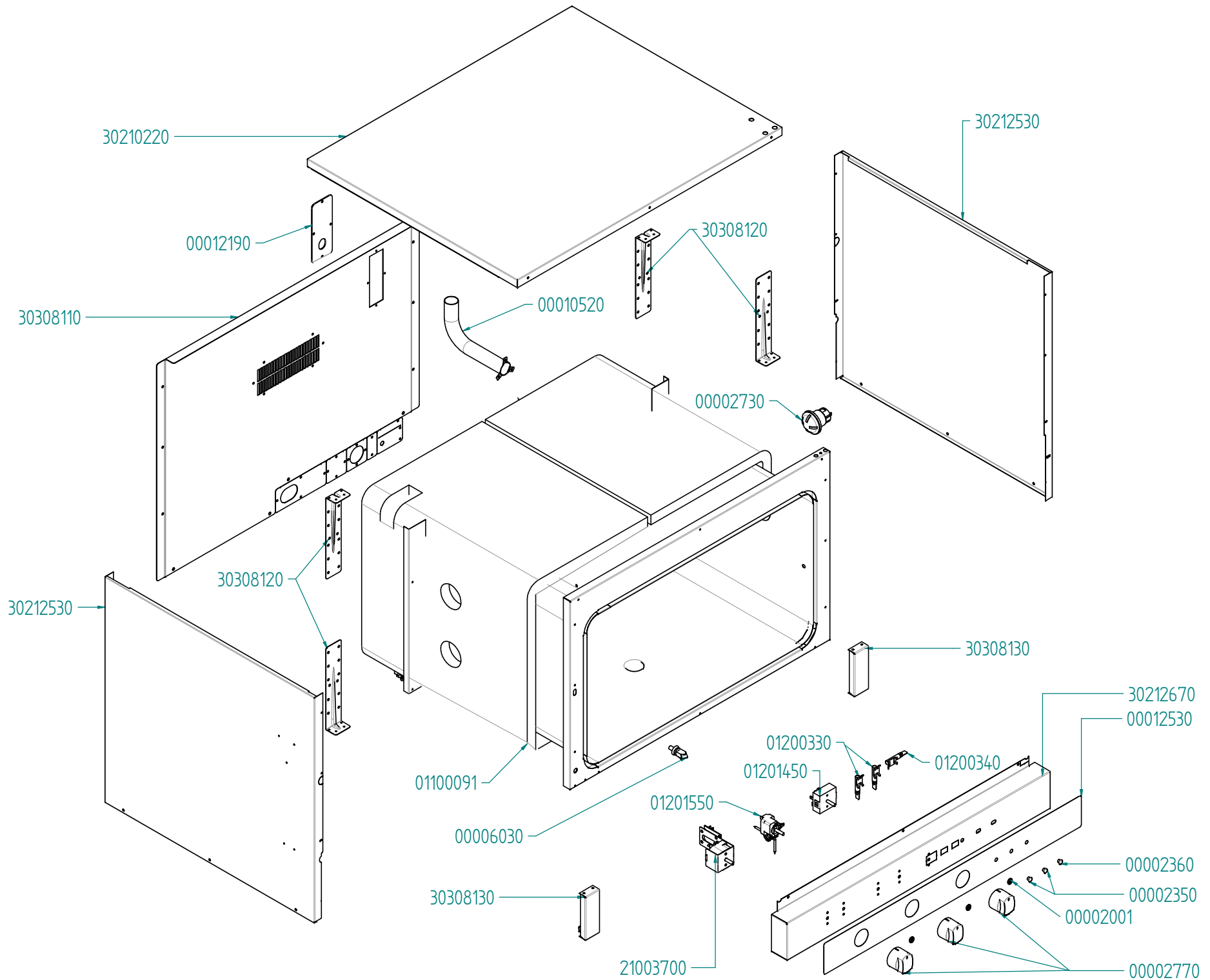
pag.

2/3

Preparazione: M.F. (DB)

Verifica: Z.A. (DT2)

Approvazione: M.G. (RUT)



tipo documento:

ESPLOSO - EXPLODED VIEW - VUE ECLATEE - EXPLOSIONSPPLAN -
EXPLOSIONADO - VISTA EXPLODIDA

titolo documento/identificazione:

EKF 464 - 411 ALUD

revisione:

Prima emissione - Rev. 0

cod. identificazione

X:\Sgq\PRODOTTI\Fam. 1 - FORNIFORNO
ELETTRICO\LEK\ESPLOSI - Forno Elettrico 40
60 90 - LEK\Exploded view
EKF464-411ALUD rev.0

data

20/02/14

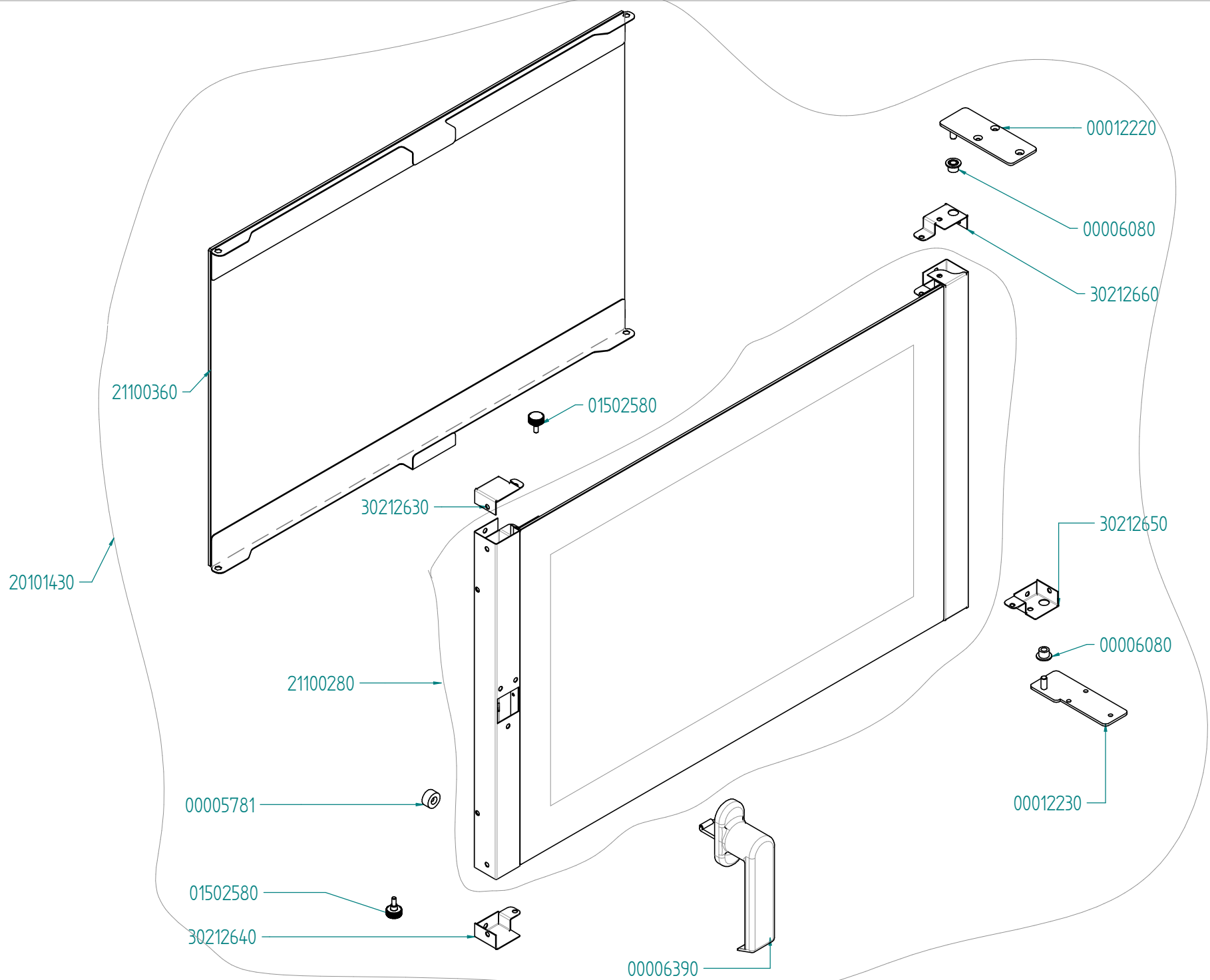
pag.

3/3

Preparazione: M.F. (DB)

Verifica: Z.A. (DT2)

Approvazione: M.G. (RUT)



Spare part list

Article : EKF411ALUD CONVECTION OVEN, 4 TRAYS 1/1GN, MANUAL CONTROL, DIRECT STEAM, 6,4kW

Tecnoeka srl reserves the right to change prices for commercial needs without notice

Code	Previous code	Description	UM	Used quantity
00002730	09953697400	COMPLETE LIGHT BULB	NR	1,00
00005771		MAGNETIC SENSOR N.O. L= 60 CM CABLE	NR	1,00
00013310		LAMP HOLDER COMPLETE WITH ALOGEN LAMP 6.3MM FEMALE FASTON AND FASTON COVER	NR	1,00
01000740	09989718000	EMBEDDED DOOR GASKET MOD. KF966 AND EKF411-464AL	NR	1,00
01200330	01951177000	ORANGE BODY PILOT LAMP T150°C	NR	2,00
01201030	09951017000	CONDENSER 6,3µF	NR	2,00
01201040	09951027000	COMPLETE PROGRAMMER 50Hz WITH FASTONS	NR	1,00
01201550	11950417000	THERMOSTAT WITH DOUBLE BULB	NR	1,00
01201680	.	TELECONTACTOR 20A 230V-50//60Hz	NR	2,00
01201860	11951377000	ELECTROVALVE FOR KF 630, KF 10 01G, KF 912, KF 965 E KF 981	NR	1,00
01202600		BIDIRECTIONAL MOTOR SINGLE PHASE 230V 50HZ 2 POLES P=120W	NR	2,00
01202671		CIRCULAR HEATING 230V 3000W	NR	2,00
01202980		TIMER WITH BUZZER 120' SU 300° 50Hz (MOD.MI2) ELSAP	NR	1,00
20101430		COMPLETE OVEN DOOR WITH GLASSES	NR	1,00
21002611		WELDING SET OUTSET PIPE + PLATE	NR	1,00
21003700		COMPLETE KIT OF LINEAR TIMER WITH FIXING CLAMP	NR	1,00