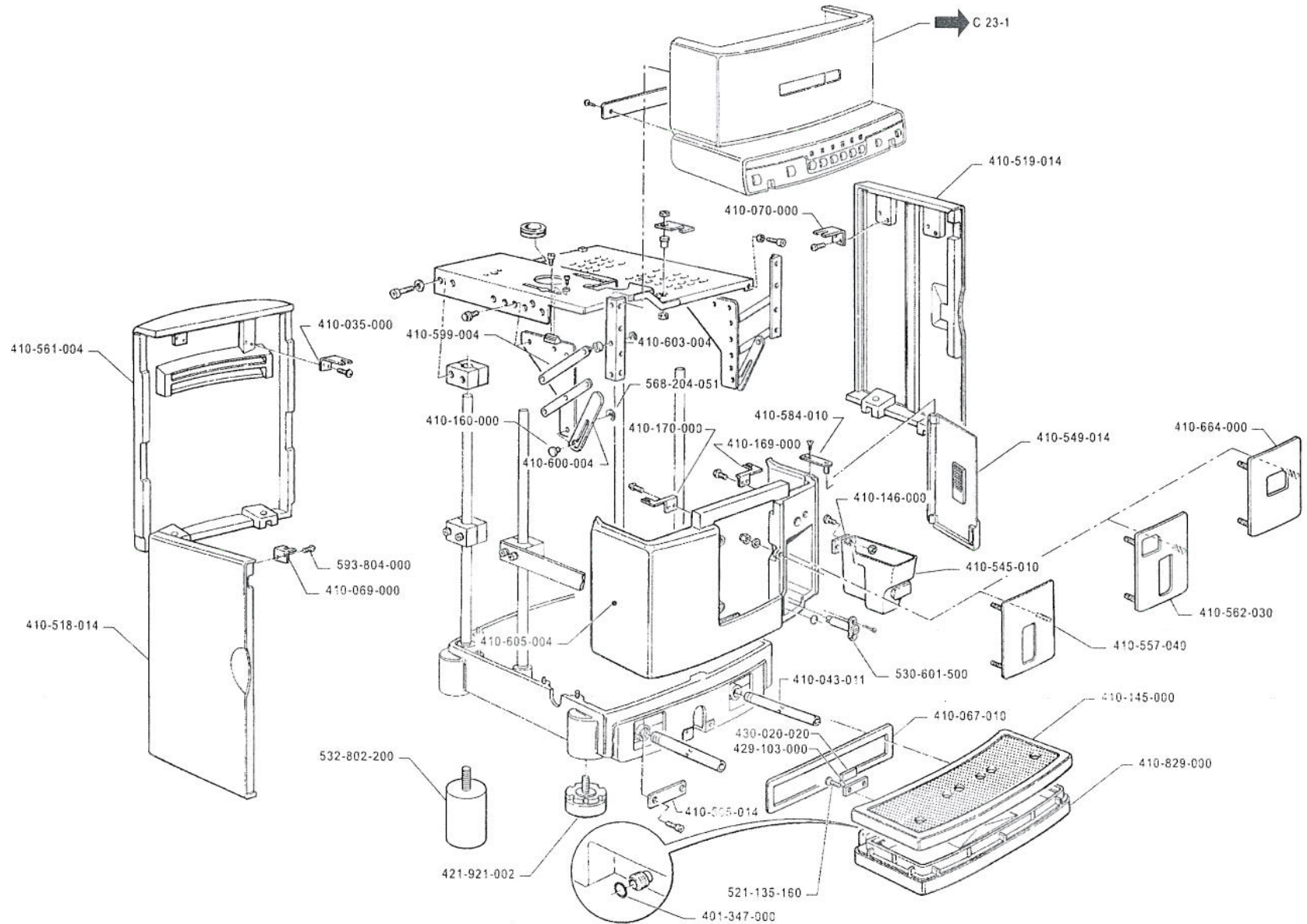


MAQUINA DE CAFE
MÁQUINA DE CAFÉ

COFFEE MACHINE
KAFFEEEMASCHINE

MACCHINA PER CAFFE
MACHINE A CAFE

M49 **LA CIBALI**



CARROCERIA
ESTRUTURA

COACHWORK
KAROSSERIE

CARROZZERIA
CARROSSERIE

ED.
AUSGABE 5-98

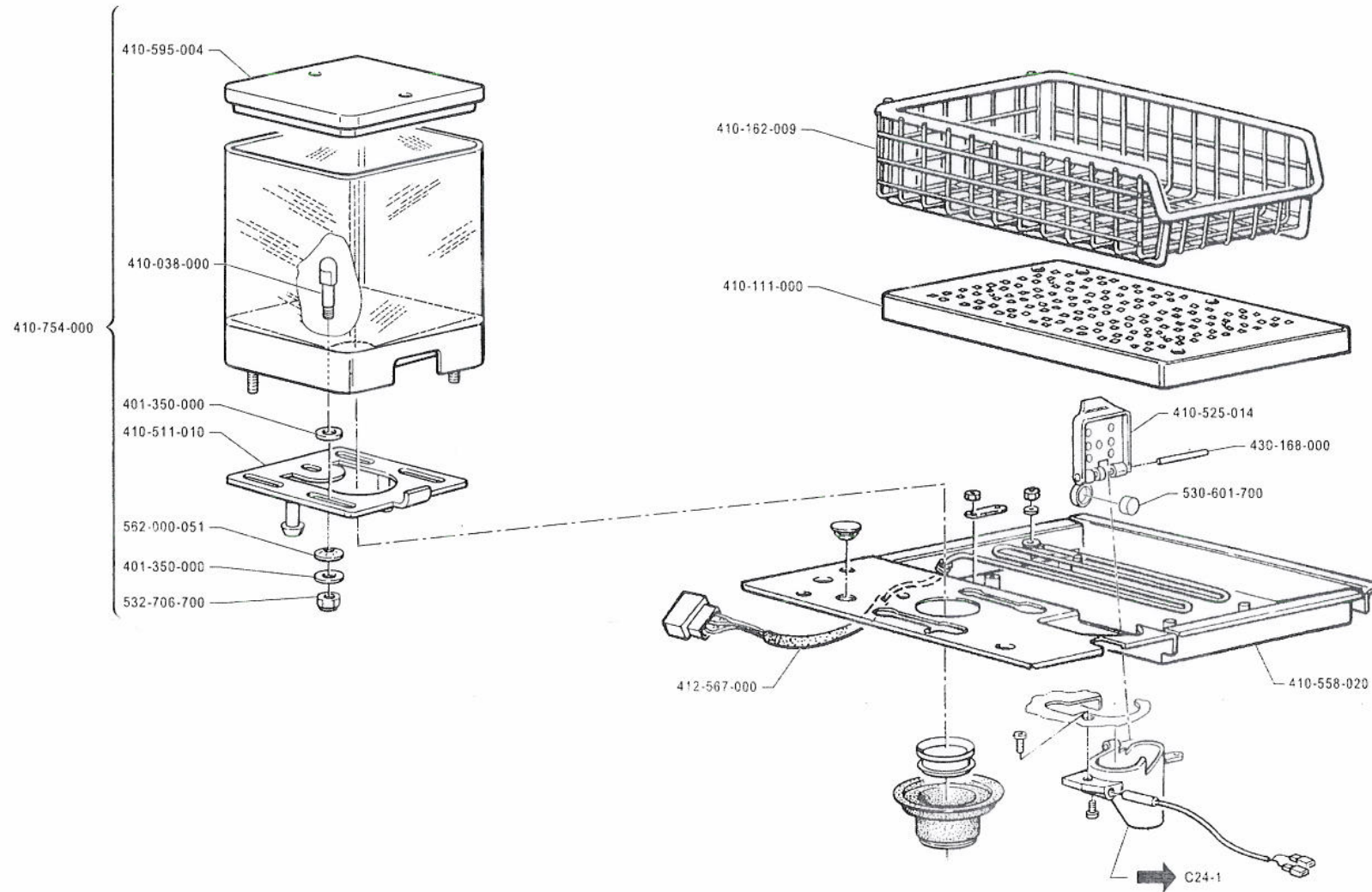
TAB. C20-1

MAQUINA DE CAFE
MÁQUINA DE CAFÉ

COFFEE MACHINE
KAFFEEMASCHINE

MACCHINA PER CAFFE
MACHINE A CAFE

M49 



CARROCERIA
ESTRUTURA

COACHWORK
KAROSSERIE

CARROZZERIA
CARROSSERIE

ED.
AUSGABE 5-98

TAB. C20-2

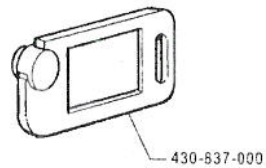
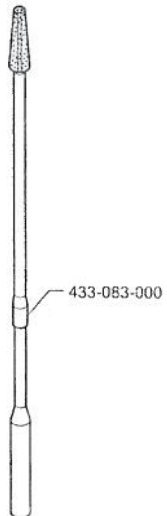
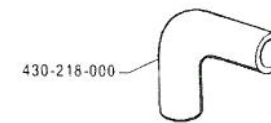
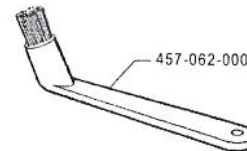
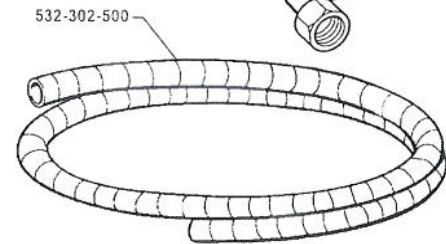
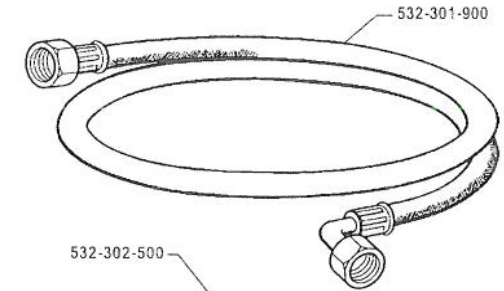
MAQUINA DE CAFE
MÁQUINA DE CAFÉ

COFFEE MACHINE
KAFFEEMASCHINE

MACCHINA PER CAFFE
MACHINE A CAFE

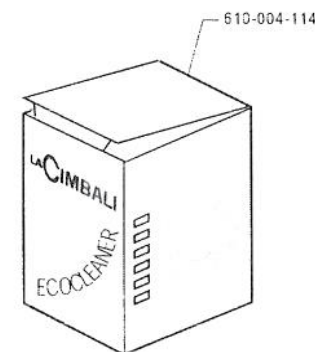
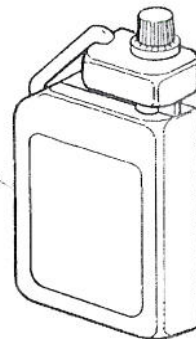
M49 **LA CIBALI**

	410-567-000		410-626-000	MILK	410-570-000
	410-568-000	RISTRETTO 	410-627-000	CAPPUCCINO 	410-619-000
	410-608-000	RISTRETTO 	410-628-000	CAPPUCCINO 	410-620-000
CAFFE* 	410-615-000		410-629-000		
CAFFE* 	410-616-000		410-630-000		
ESPRESSO 	410-617-000		410-631-000		
ESPRESSO 	410-618-000		410-632-000		



ECOJETSAN 1 LT

610-004-129



COMPRESSE DETERGENTI
PASTILLES DETERGENTES
CLEANING TABLETS
REINIGUNGSTABLETTE
PASTILLAS DETERGENTES

ACCESORIOS DE SERVICIO
ACESSÓRIOS DE SERVIÇO

SERVICE ACCESSORIES
NORMALZUBEHÖR

ACCESSORI DI SERVIZIO
ACCESSOIRES DE SERVICE

ED. AUSGABE 5-98

TAB. C20-3

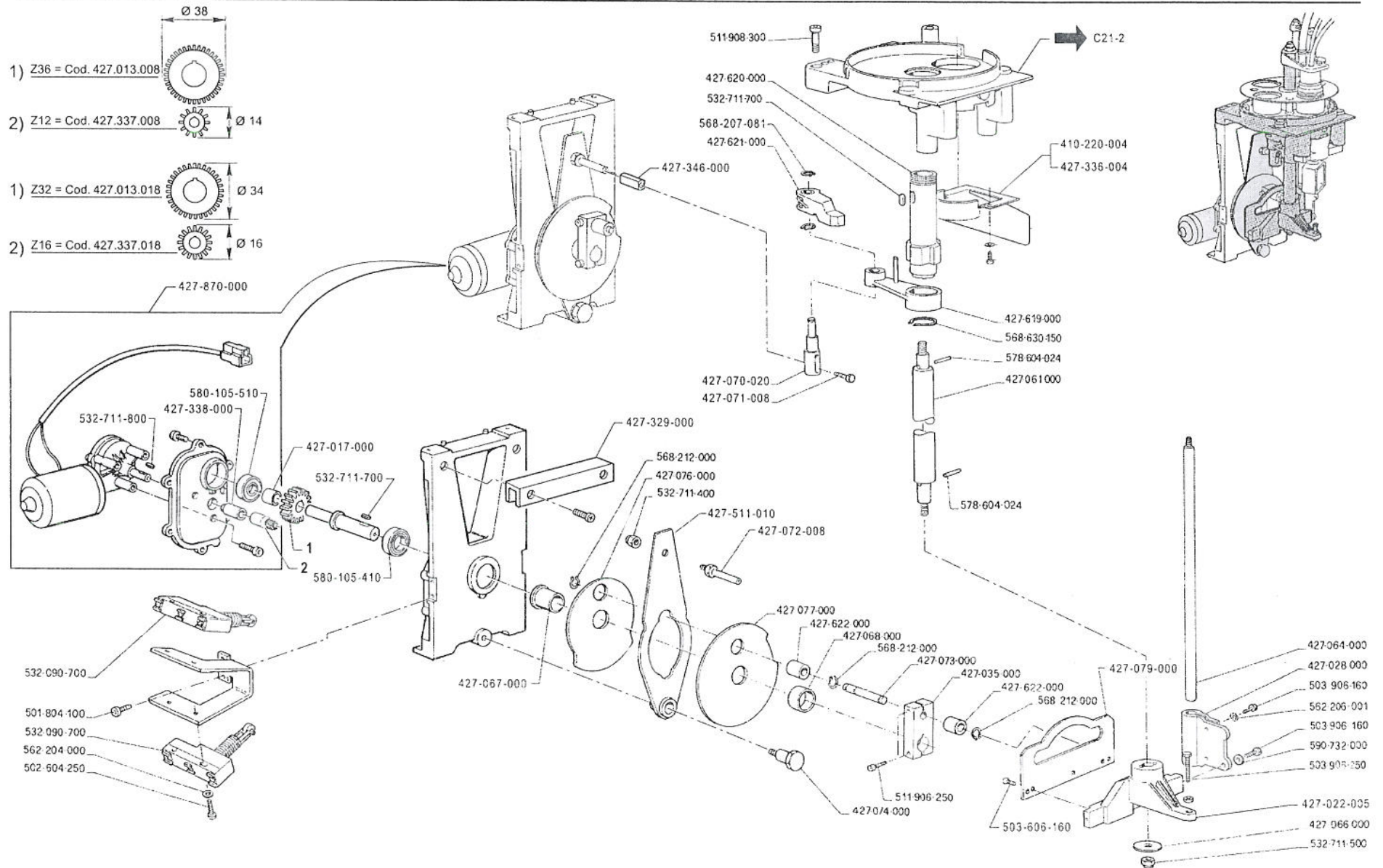
MAQUINA DE CAFE
MÁQUINA DE CAFÉ

COFFEE MACHINE
KAFFEEEMASCHINE

MACCHINA PER CAFFÈ
MACHINE A CAFE

M49

LA CIBALI



GRUPO CAFÉ 042
GRUPO CAFÉ 042

COFFEE GROUP 042
KAFFEEBRÜHGRUPPE 042

GRUPPO CAFFÈ 042
GRUPE CAFE 042

ED.
AUSGABE 5-98

TAB. C21-1

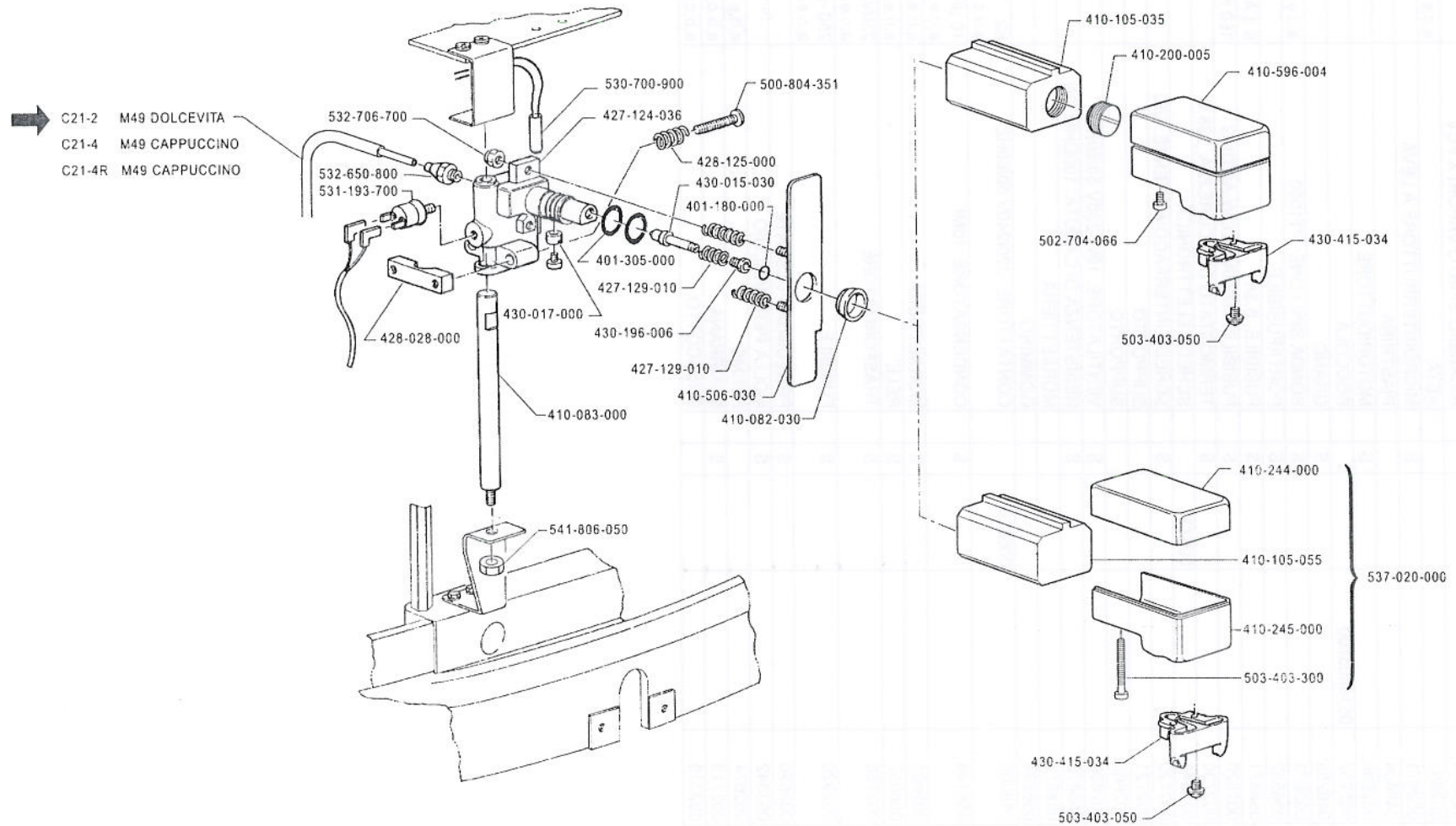
MAQUINA DE CAFÉ
MÁQUINA DE CAFÉ

COFFEE MACHINE
KAFFEEEMASCHINE

MACCHINA PER CAFFÈ
MACHINE A CAFE

M49

LA CIBALI



EROGADOR CAFÉ
EROGAÇÃO CAFE

DELIVERY SPOUT
KAFFEEAUSGABEHAHN

EROGATORE CAFFÈ
BEC VERSEUR CAFE

ED.
AUSGABE 5-98

TAB. C21-3

MAQUINA DE CAFE
MÁQUINA DE CAFÉ

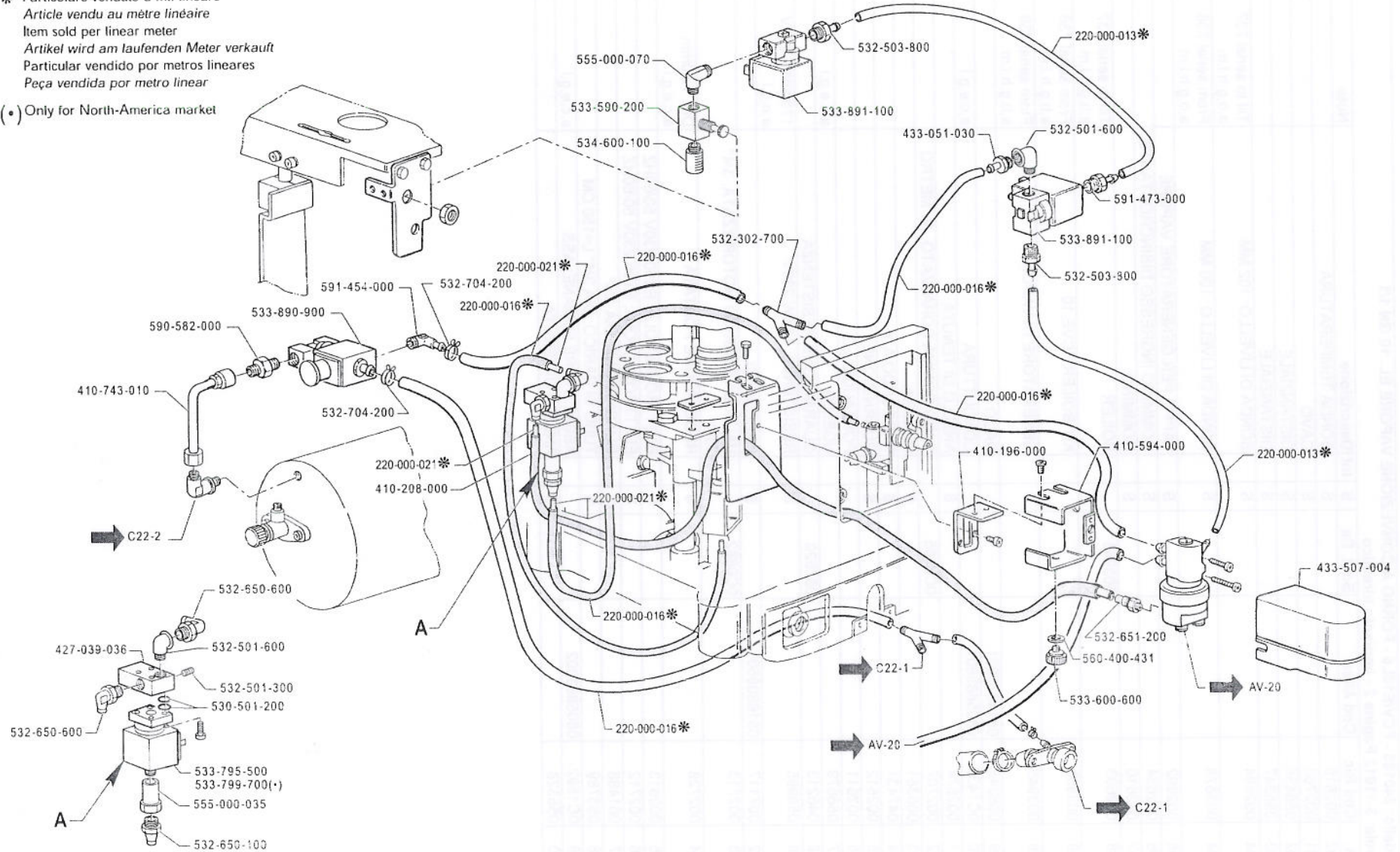
COFFEE MACHINE
KAFFEEMASCHINE

MACCHINA PER CAFFE
MACHINE A CAFE

M49
CAPPUCCINO **LA CIBALI**

* Particolare venduto a mt. lineare
Article vendu au mètre linéaire
Item sold per linear meter
Artikel wird am laufenden Meter verkauft
Particular vendido por metros lineares
Peça vendida por metro linear

(•) Only for North-America market



EROGADOR CAPUCHINO
EROGAÇÃO CAPPUCCINO

CAPPUCCINO DELIVERY SPOUT
CAPPUCCINO-AUSGABE

EROGATORE CAPPUCCINO
BEC VERSEUR CAPPUCCINO

ED.
AUSGABE 5-98

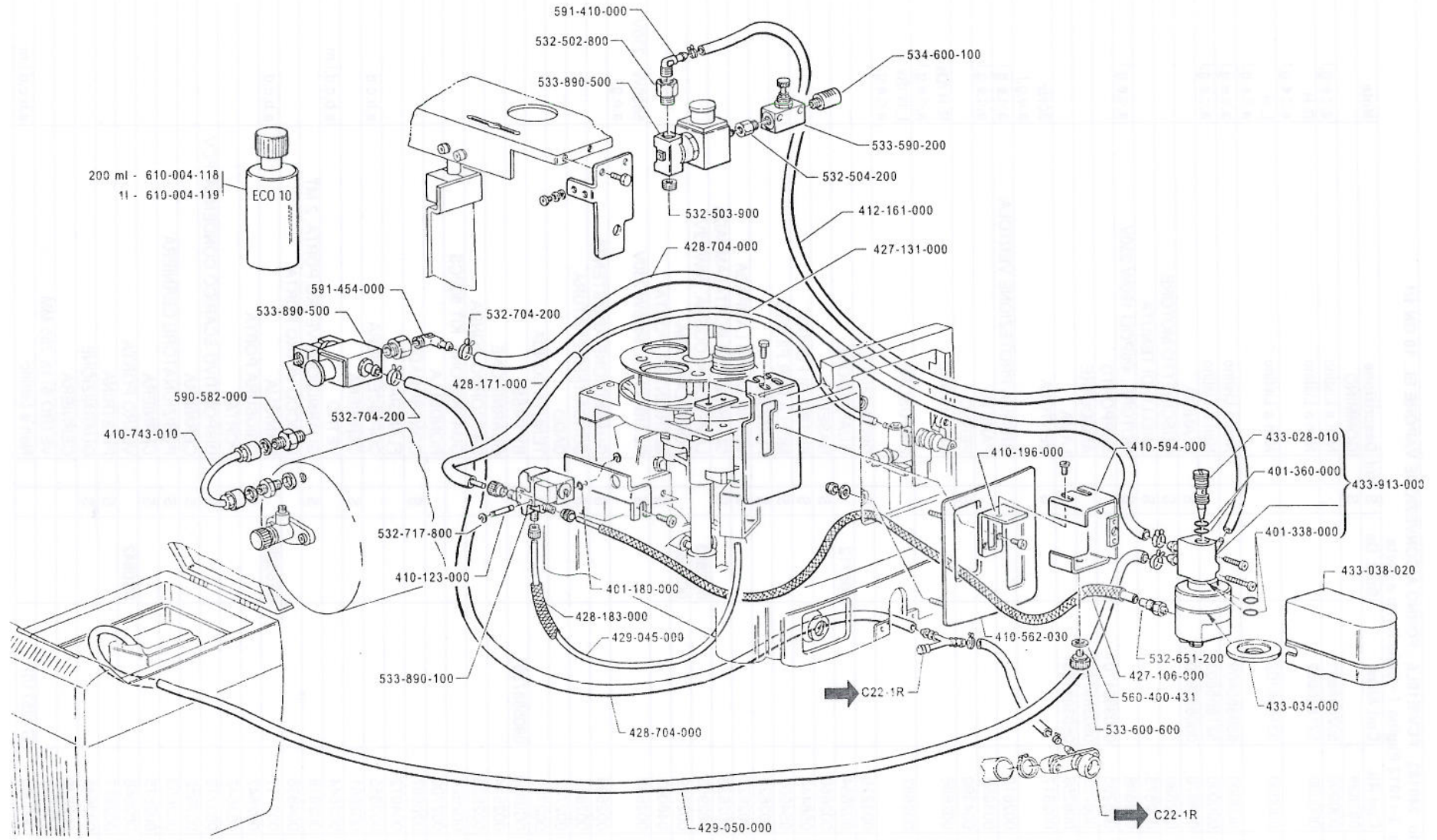
TAB. C21-4

MAQUINA DE CAFE
MÁQUINA DE CAFÉ

COFFEE MACHINE
KAFFEEMASCHINE

MACCHINA PER CAFFE
MACHINE A CAFE

M49
CAPPUCCINO **LA CIBALI**



EROGADOR CAPUCHINO
EROGAÇÃO CAPPUCCINO

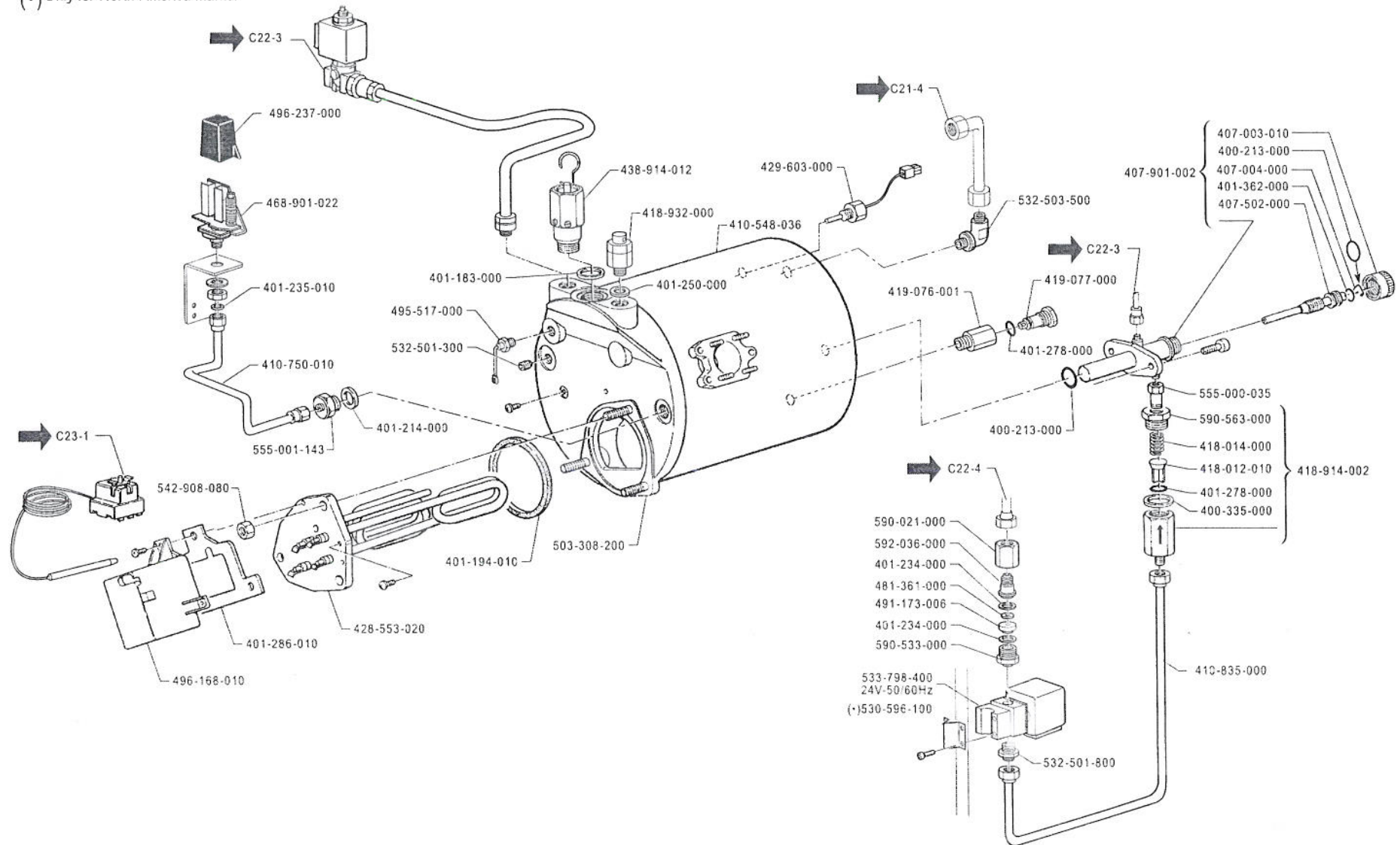
CAPPUCCINO DELIVERY SPOUT
CAPPUCCINO-AUSGABE

EROGATORE CAPPUCCINO
BEC VERSEUR CAPPUCCINO

ED.
AUSGABE 5-98

TAB.C21-4R

(•) Only for North-America market

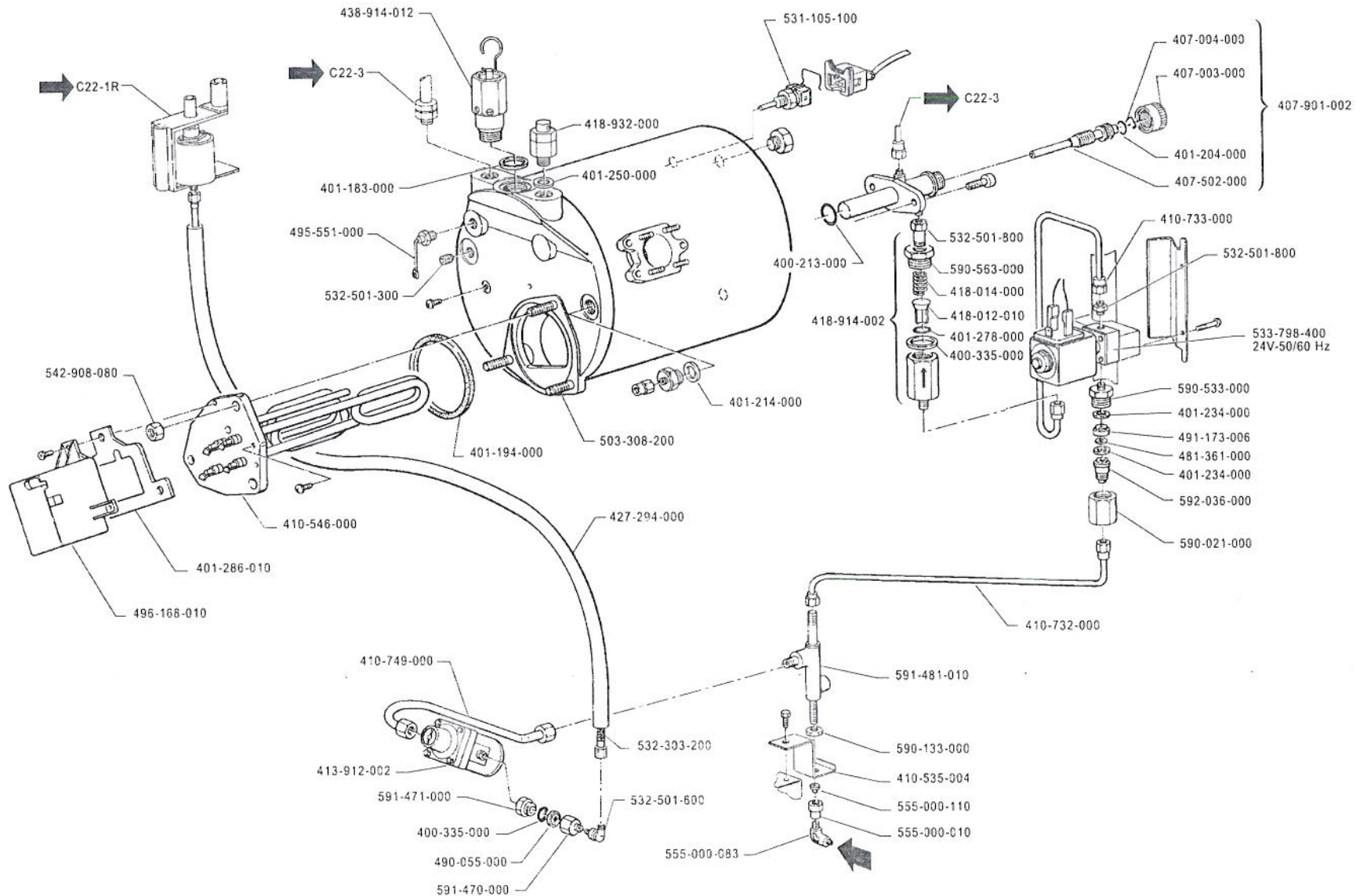


MAQUINA DE CAFE
MÁQUINA DE CAFÉ

COFFEE MACHINE
KAFFEEMASCHINE

MACCHINA PER CAFFE
MACHINE A CAFE

M49 **LA CIBALI**



INSTALACION HIDRAULICA DE LOS SERVICIOS
SISTEMA HIDRÁULICO SERVIÇO

SERVICE HYDRAULIC PIPE SYSTEM
LEITUNGEN FÜR DAMPF UND WASSER

IMPIANTO IDRAULICO SERVIZI
CIRCUIT HYDRAULIQUE SERVICES

ED. 5-98
AUSGABE

TAB. C22-2R

MAQUINA DE CAFE
MÁQUINA DE CAFÉ

COFFEE MACHINE
KAFFEEMASCHINE

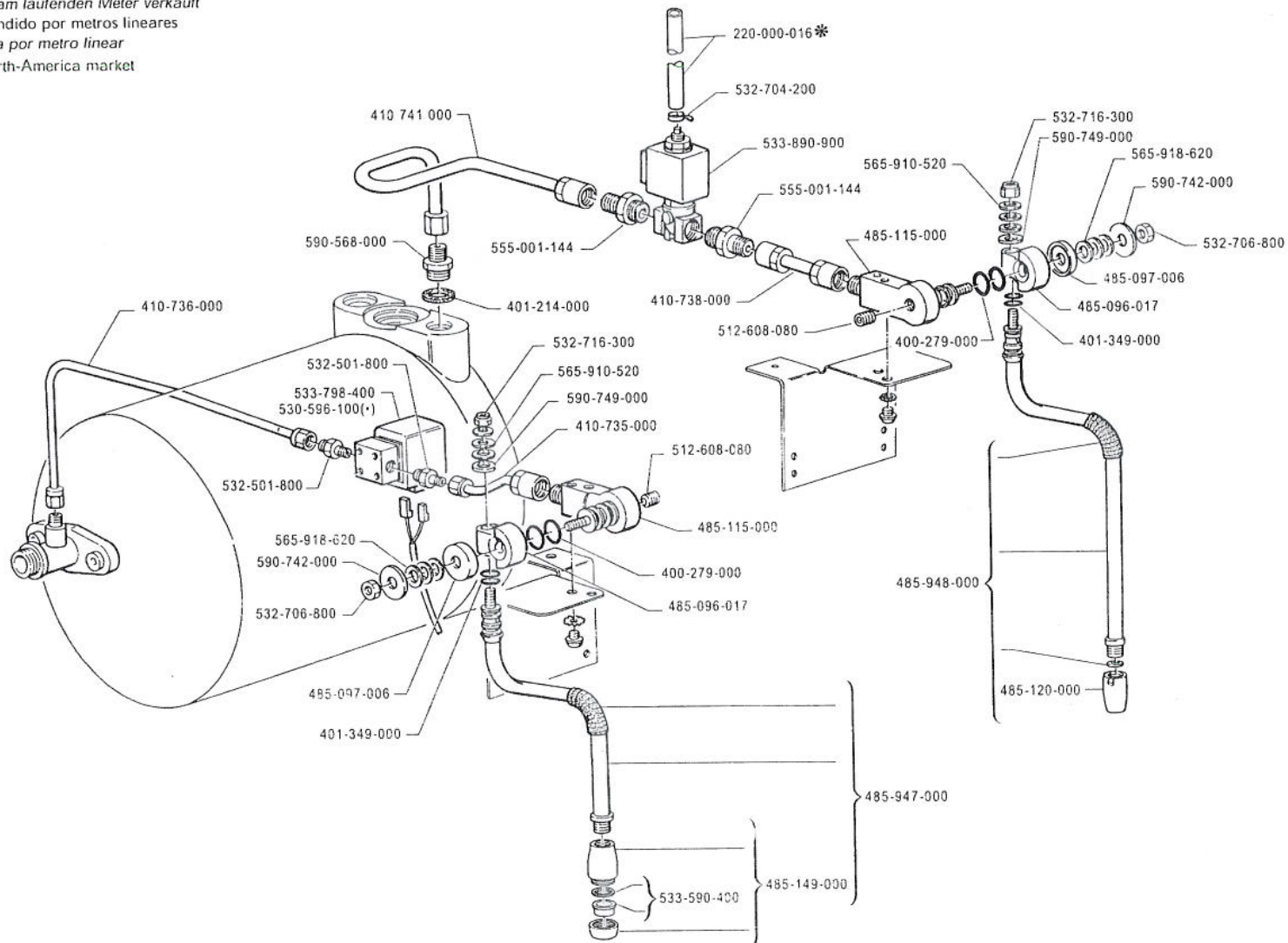
MACCHINA PER CAFFE
MACHINE A CAFE

M49

LA CIBALI

* Particolare venduto a mt. lineare
Article vendu au mètre linéaire
Item sold per linear meter
Artikel wird am laufenden Meter verkauft
Particular vendido por metros lineares
Peça vendida por metro linear

(•) Only for North-America market



GRIFO DE AGUA Y VAPOR
TORNEIRA ÁGUA E VAPOR

WATER AND STEAM TAPS
WASSER-UND DAMPF-HÄHN

RUBINETTI ACQUA E VAPORE
ROBINETS EAU ET VAPEUR

ED.
AUSGABE 5-98

TAB. C22-3

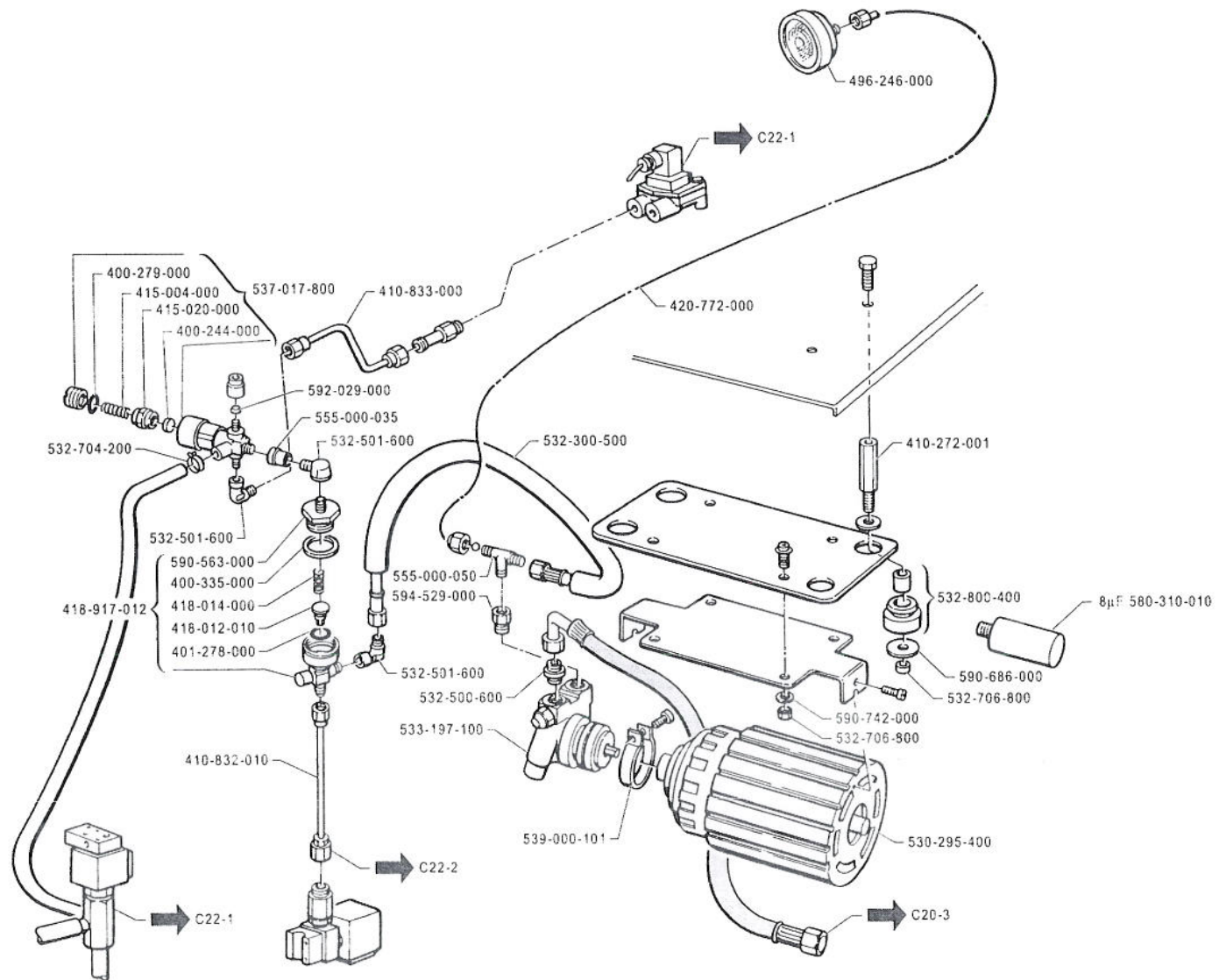
MAQUINA DE CAFE
MÁQUINA DE CAFÉ

COFFEE MACHINE
KAFFEEMASCHINE

MACCHINA PER CAFFE
MACHINE A CAFE

M49

LA CIBALI



INSTALACION HIDRAULICA GRUPO CAFE
SISTEMA HIDRAULICO GRUPO CAFE

COFFEE GROUP HYDRAULIC PIPE SYSTEM
LEITUNGEN FÜR KAFFEEGRUPPE

IMPIANTO IDRAULICO GRUPPO CAFE
CIRCUIT HYDRAULIQUE CAFE

ED.
AUSGABE 5-98

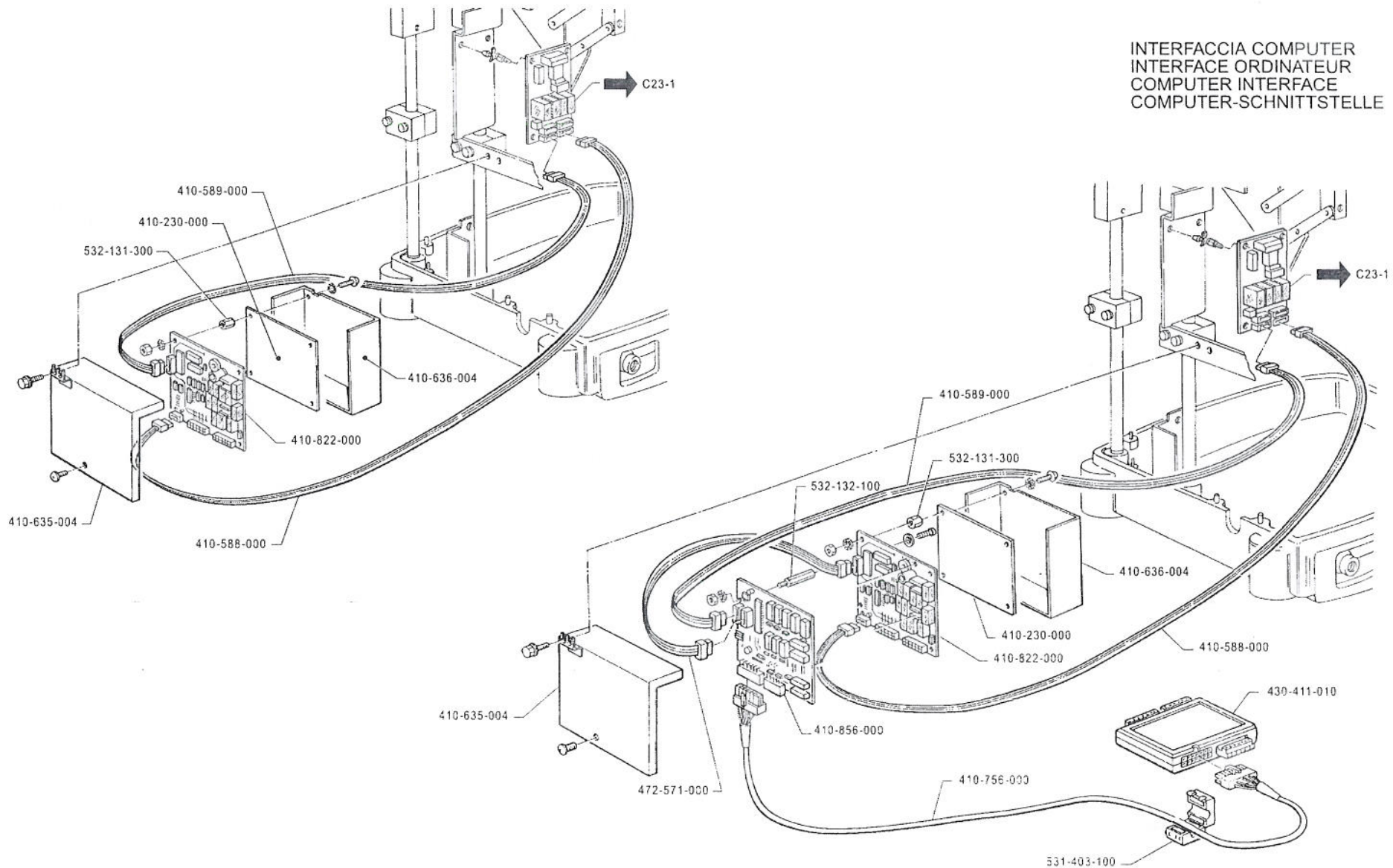
TAB. C22-4

MAQUINA DE CAFE
MÁQUINA DE CAFÉ

COFFEE MACHINE
KAFFEEMASCHINE

MACCHINA PER CAFFE
MACHINE A CAFE

M49 **LA CIBALI**



COMPONENTES ELECTRONICOS
COMPONENTES ELECTRONICO

ELECTRONIC PARTS
ELEKTRONISCHE BESTANDTEILE

COMPONENTI ELETTRONICI
PARTIES ELECTRONIQUES

ED. 5-98
AUSGABE

TAB. C23-2

MAQUINA DE CAFE
MÁQUINA DE CAFÉ

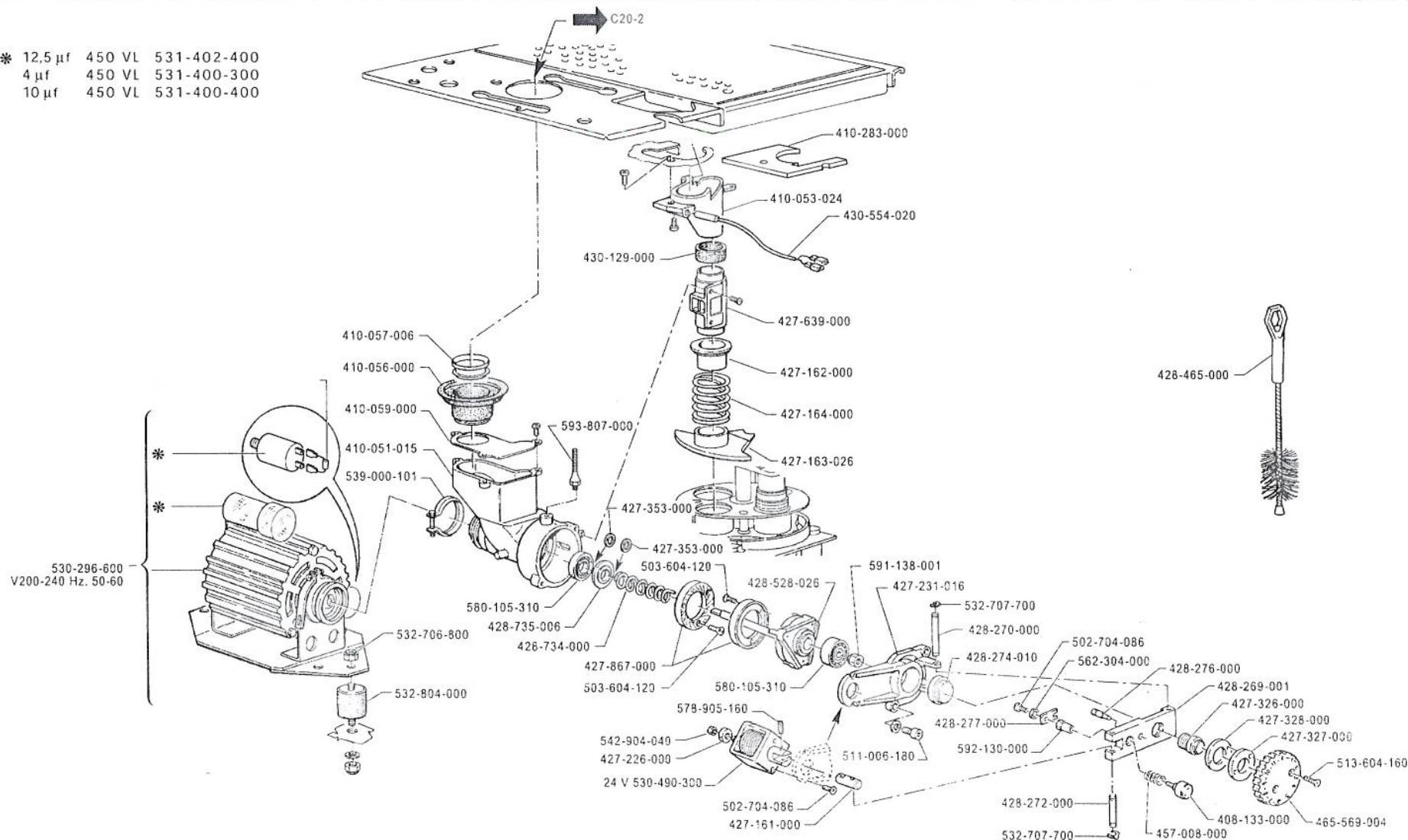
COFFEE MACHINE
KAFFEEMASCHINE

MACCHINA PER CAFFE
MACHINE A CAFE

M49

LA CIBALI

- * 12,5 µf 450 VL 531-402-400
- 4 µf 450 VL 531-400-300
- 10 µf 450 VL 531-400-400



MOLEDOR DOSIFICADOR
MOINHOS

COFFEE-GRINDER
DOSIERMÜHLE

MACINADATORE
MOULIN-DOSEUR

ED. AUSGABE 5-98

TAB. C24-1

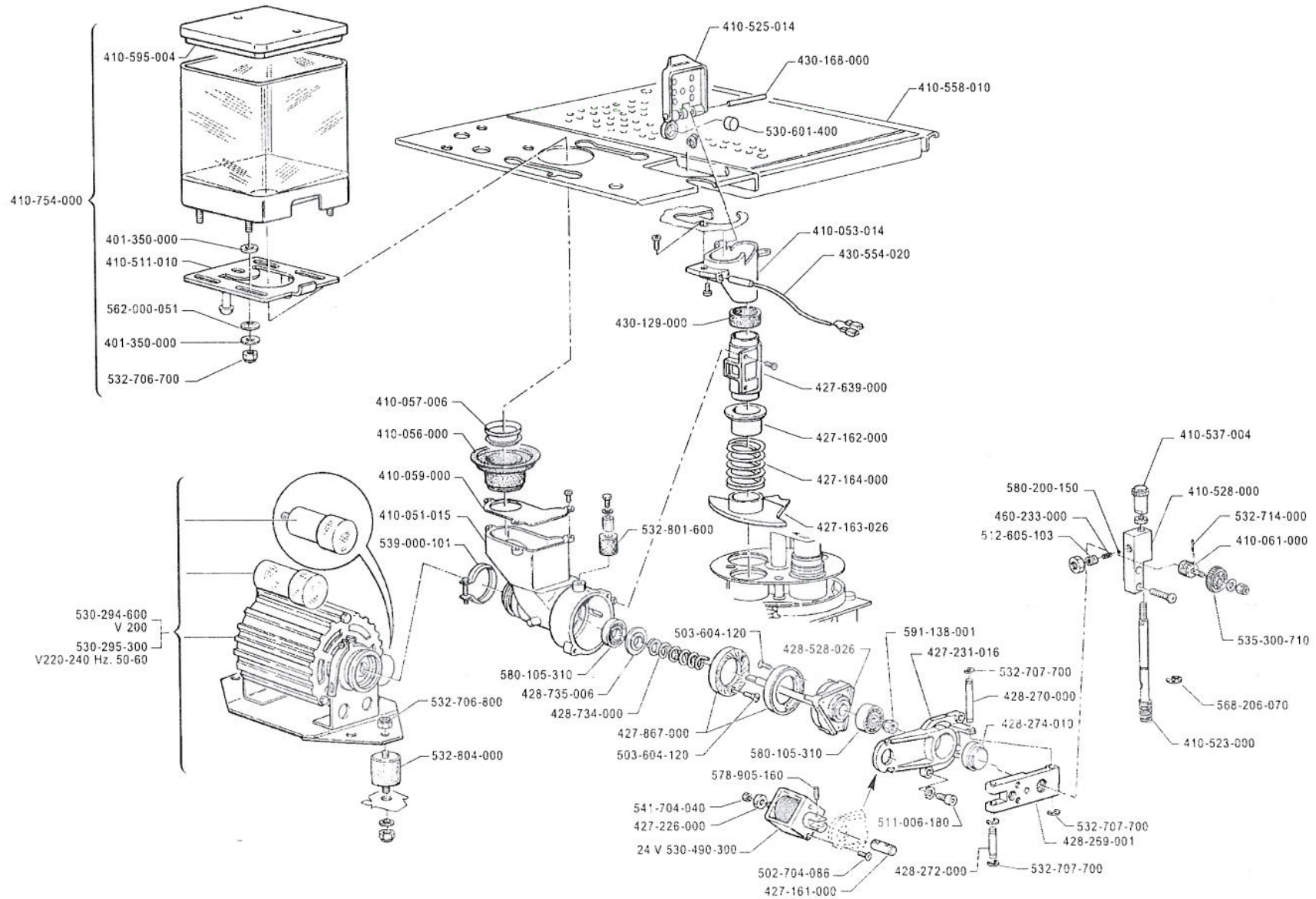
MAQUINA DE CAFE
MÁQUINA DE CAFÉ

COFFEE MACHINE
KAFFEEMASCHINE

MACCHINA PER CAFFE
MACHINE A CAFE

M49

LA CIBALI



MOLEDOR DOSIFICADOR
MOINHOS

COFFEE-GRINDER
DOSIERMUHLE

MACINADOSATORE
MOULIN-DOSEUR

ED. AUSGABE 5-98

TAB. C24-1R