

DESMON

Stabilimento: 83051 Nusco (AV) Zona Ind.le
Sede Legale: Montelietto (AV) Via F.lli Benedetto
Tel.: 0827/607318/19/44
Fax: 0827/607009

VIETATA LA RIPRODUZIONE O COMUNICAZIONE A TERZI
DI QUESTO DISEGNO SENZA AUTORIZZAZIONE SCRITTA

DENOMINAZIONE :
ESPLOSO TAVOLO TSM2-A

TOLLERANZE E POSIZIONE SECONDO UNI 7226-73 (+ 0.2 >

CODICE DIS.

MATERIALE:

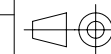
DIMENSIONE:

DISEGNATORE CAD :
FASANO MICHELE

DATA DI REALIZZAZIONE :
13/03/2009

CONTROLLATO:
FASANO GIUSEPPE

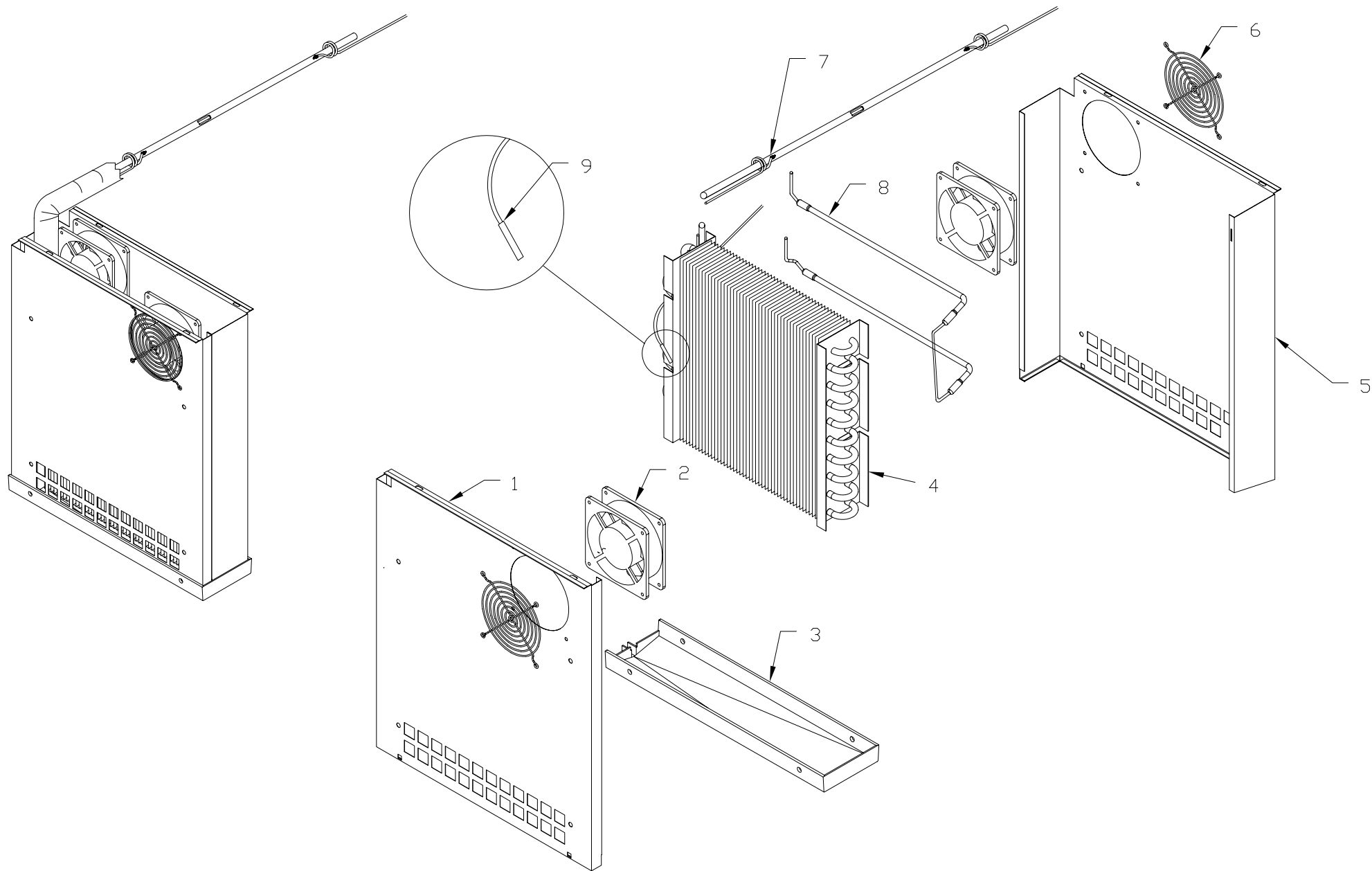
SPIGOLI E SMUSSI
NON QUOTATI
SM. 1 X 45°
U.M. mm
SCALA 1:15



REV.N° : 0

DATA:

Descrizione modifica:





 Stabilimento: 83051 Nusco (AV) Zona Ind.le

 Sede Legale: Montemiletto (AV) Via F.D. Benedetto

 Tel: 0827/607318/19/44

 Fax: 0827/607009

 VIETATA LA RIPRODUZIONE O COMUNICAZIONE A TERZI

 DI QUESTO DISEGNO SENZA AUTORIZZAZIONE SCRITTA

DENOMINAZIONE :
 ESPLOSO UNITA'
 EVAPORANTE TSM2

CODICE DIS.
 MATERIALE:
 DIMENSIONE:

DISEGNATORE CAD :
 FASANO MICHELE

DATA DI REALIZZAZIONE :
 02/03/2009

CONTROLLATO:
 FASANO GIUSEPPE

SPIGOLI E SMUSSI
 NON QUOTATI
 SM. 1 X 45°

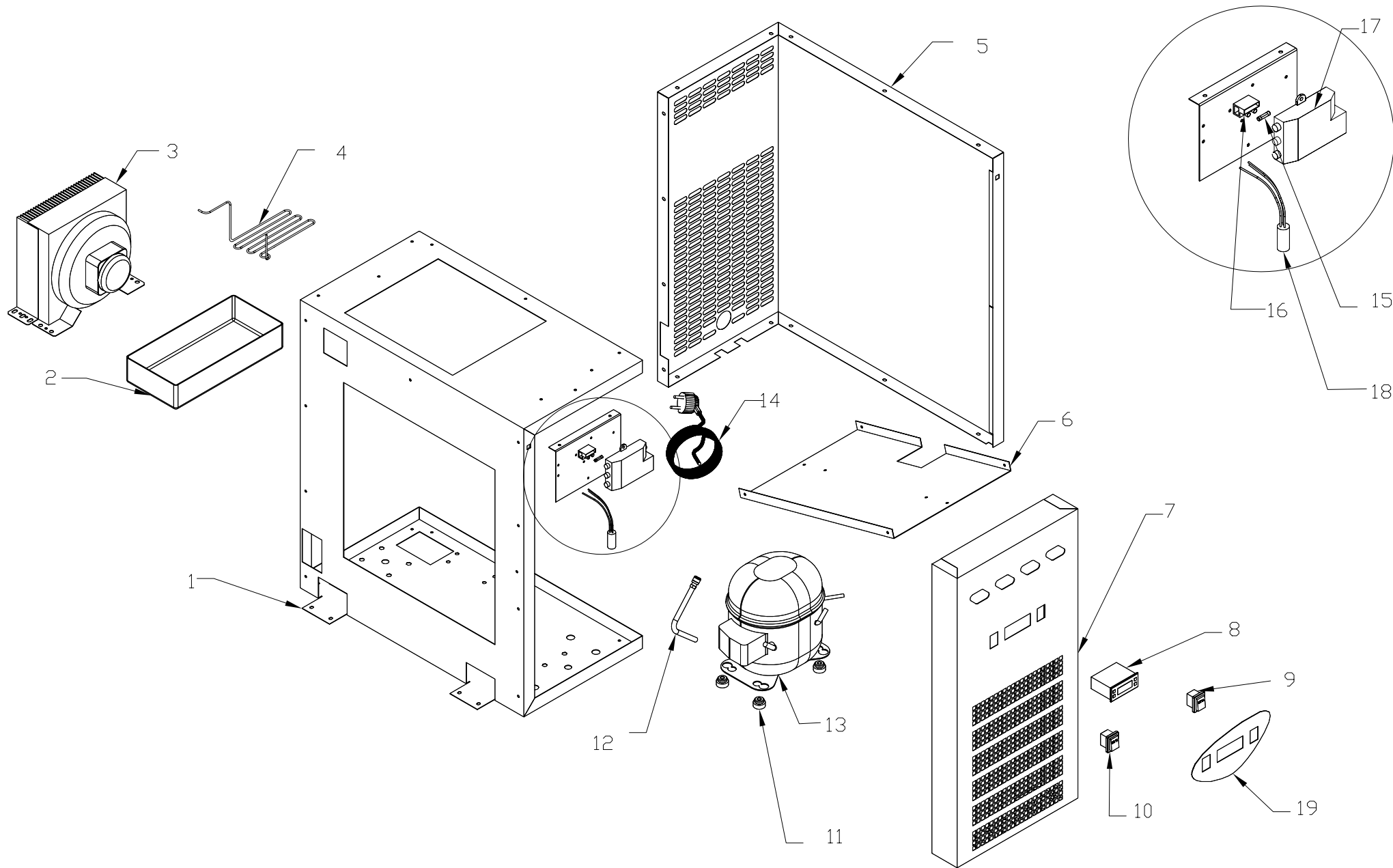
U.M. SCALA
 mm f.s.



REV.N° 0 DATA:

Descrizione modifica:

TOLLERANZE DI FORMA E POSIZIONE SECONDO UNI 722673(+/-0.2)



DESMON
 Stabilimento: 83051 Nusco (AV) Zona Ind.le
 Sede Legale: Monteverde (AV) Via F.lli Benedetto
 Tel.: 0827/607318/19/44
 Fax: 0827/607009
 VIETATA LA RIPRODUZIONE O COMUNICAZIONE A TERZI
 DI QUESTO DISEGNO SENZA AUTORIZZAZIONE SCRITTA

DENOMINAZIONE :
 ESPLOSO UNITA'
 CONDENSANTE TSM2
TOLLERANZE E POSIZIONE SECONDO UNI 7226-73 (± 0.2)

CODICE DIS.
MATERIALE:
DIMENSIONE:

DISEGNATORE CAD :
 FASANO MICHELE
DATA DI REALIZZAZIONE :
 13/03/2009
CONTROLLATO:
 FASANO GIUSEPPE

SPIGOLI E SMUSSI
 NON QUOTATI
 SM. 1 X 45°
 U.M. mm
 SCALA 1:15

REV.N° : 0 **DATA:**
Descrizione modifica: