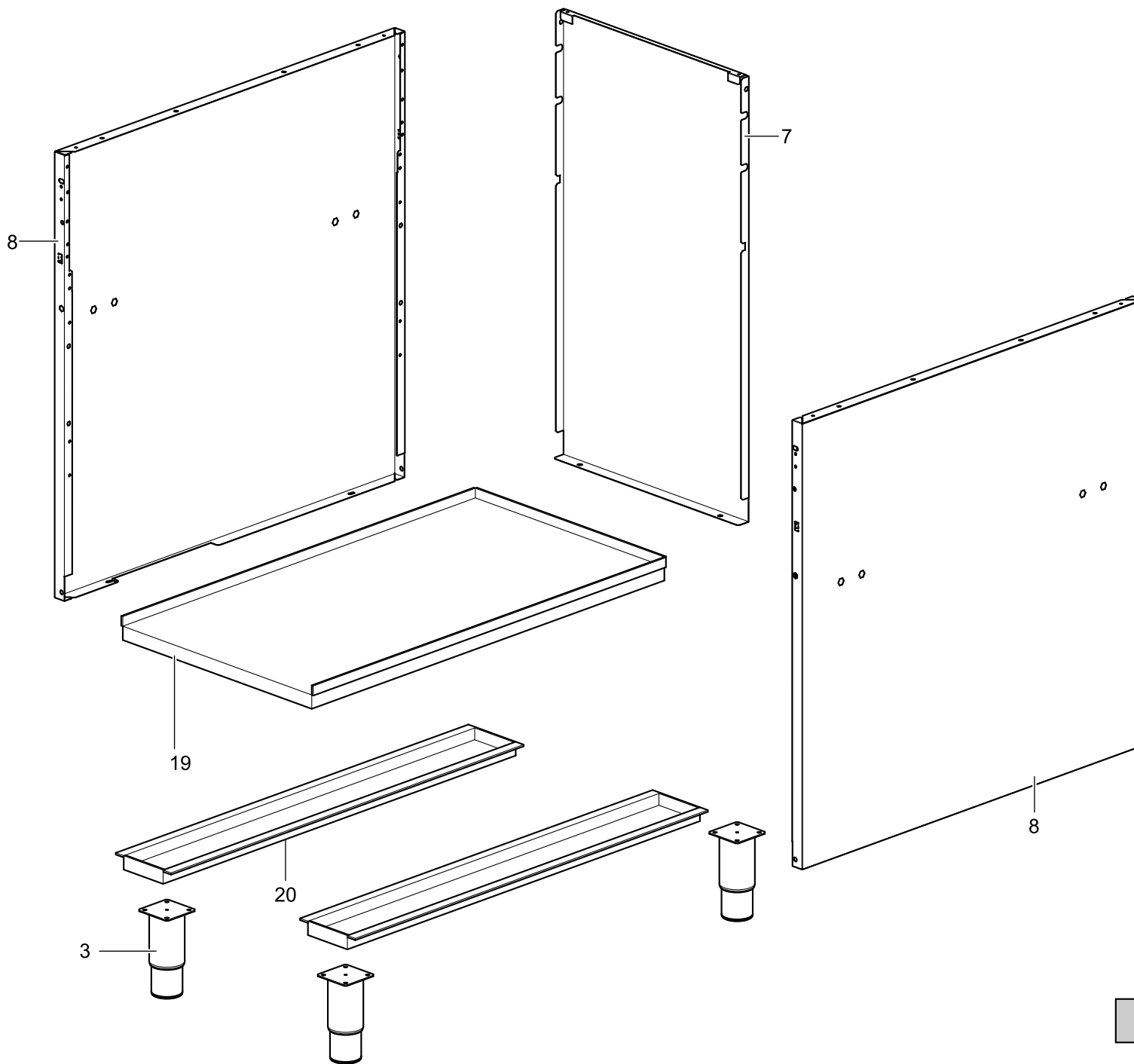


E2A77

DOMINA 700

TAV. 700-014



DOMINA 700

E2A77

TAV. 700-014

TAVOLA	POS.	CODICE	ITALIANO	FRANCESE	INGLESE	TEDESCO
TAV 700-014	1	RTBF900045	MORSETTIERA C4EF+SIMB/1	GROUPE DE CONNECTION DES CABLE C4EF+SIMB/1	TERMINAL BLOCK C4EF+SIMB/1	KLEMMBRETT C4EF+SIMB/1
TAV 700-014	2	RTBF700021	F/CAVOPG21 53015050+D53019050	ARRÊT DU CABLE G21 53015050+D53019050	CHOCK G21 53015050+D53019050	KABELDURCHGANG G21 53015050+D53019050
TAV 700-014	3	RTCU700277	PIEDINO S.G4S7	PIED S.G4S7 TOP / 32	FOOT S.G4S7 TOP / 32	FUSS S.G4S7 TOP / 32
TAV 700-014	(4)	RTCU800185	GUARN. ASTA COMMUTATORE	GARNITURE	GASKET	DICHTUNG
TAV 700-014	5	RTCU900421	CAVO AL.250/SEZ.2,5X5CAVI	CÂBLE DE ALIMENTATION	FEEDING CABLE	VERSORGUNGSKABEL
TAV 700-014	(6)	166465	LAMPADA SPIA VERDE	LAMPE TEMOIN VERTE	GREEN WARNING LAMP	GRÜNE KONTROLLEUCHTE
TAV 700-014	7	167248	POSTERIORE INOX	PANNEAU POSTÉRIEURE INOX	INOX BACK PANEL	INOX RÜCKWAND
TAV 700-014	8	166556	FIANCO	CÔTÉ DROITE	RIGHT SIDE	RECHTE SEITE
TAV 700-014	9	167080	FONDO TOP	FOND TOP	BOTTOM TOP	UNTERE EBENE TOP
TAV 700-014	10	167732	GRIGLIA CAM. INOX	GRILLE POUR CHEMINÉE	CHIMMERY GRILL	SCHERNSTEINROST
TAV 700-014	10A	166594	GRIGLIA CAM. NERA/LUC/RAAF	GRILLE POUR CHEMINÉE	CHIMMERY GRILL	SCHERNSTEINROST
TAV 700-014	(11)	RTCU700078	COMMUTATORE P.ELETRICA 0+6	COMMUTATEUR PIASTRA EL. 0+6	COMMUTATOR ELECTRIC PLATE 0+6	KOMMUTATORKUGELGRIFF ELEKTRISCHE PLATTE 0+6
TAV 700-014	(12)	168847+169912	MANOP.COM.+ANELLO	BOUTON DU COMMUTATEUR 0+6+ANNEAU	COMMUTATOR KNOB 0+6+RING	KOMMUTATORKUGELGRIFF 0+6+RING
TAV 700-014	13	167176	ASSIEME CRUSCOTTO	PANNEAU DE CONTRÔLE	CONTROL PANEL	STIRNBRETT
TAV 700-014	(14)	RTCU700087	P.E.E47 R.1,5KW240	PIASTRA EL. 1,5KW240 1230454194	ELECTRIC PLATE 1,5KW240 1230454194	ELEKTRISCHE PLATTE 1,5KW240 1230454194
TAV 700-014	15	167179	AS.PLACCA	PLAN DE CUISSON	WORK PLANE SUPPORT	PLATTE
TAV 700-014	16	RTCU700084	COPERCHIO P.E. 145	COUVERCLE PLAQUE ÉLECTRIQUE	ELECTRIC PLATE COVER	PLATTENABDECKUNG
TAV 700-014	(17)	RTCU700086	P.E.E47 R.2,6KW240	PIASTRA EL. 2,6KW240 1230454194	ELECTRIC PLATE 2,6KW240 1230454194	ELEKTRISCHE PLATTE 2,6KW240 1230454194
TAV 700-014	18	RTCU700083	COPERCHIO P.E. 220	COUVERCLE PLAQUE ÉLECTRIQUE	ELECTRIC PLATE COVER	PLATTENABDECKUNG
TAV 700-014	19	167324	PI.INF.INOX	PLAN INFÉRIEUR	LOWER PLAN	UNTERE EBENE
TAV 700-014	20	166557	TRA.P/PIEDINI NSA49/99	TRAVERSE	CROSSBAR	QUERTRÄGER

○ = Ricambi consigliati - Recommended spare parts