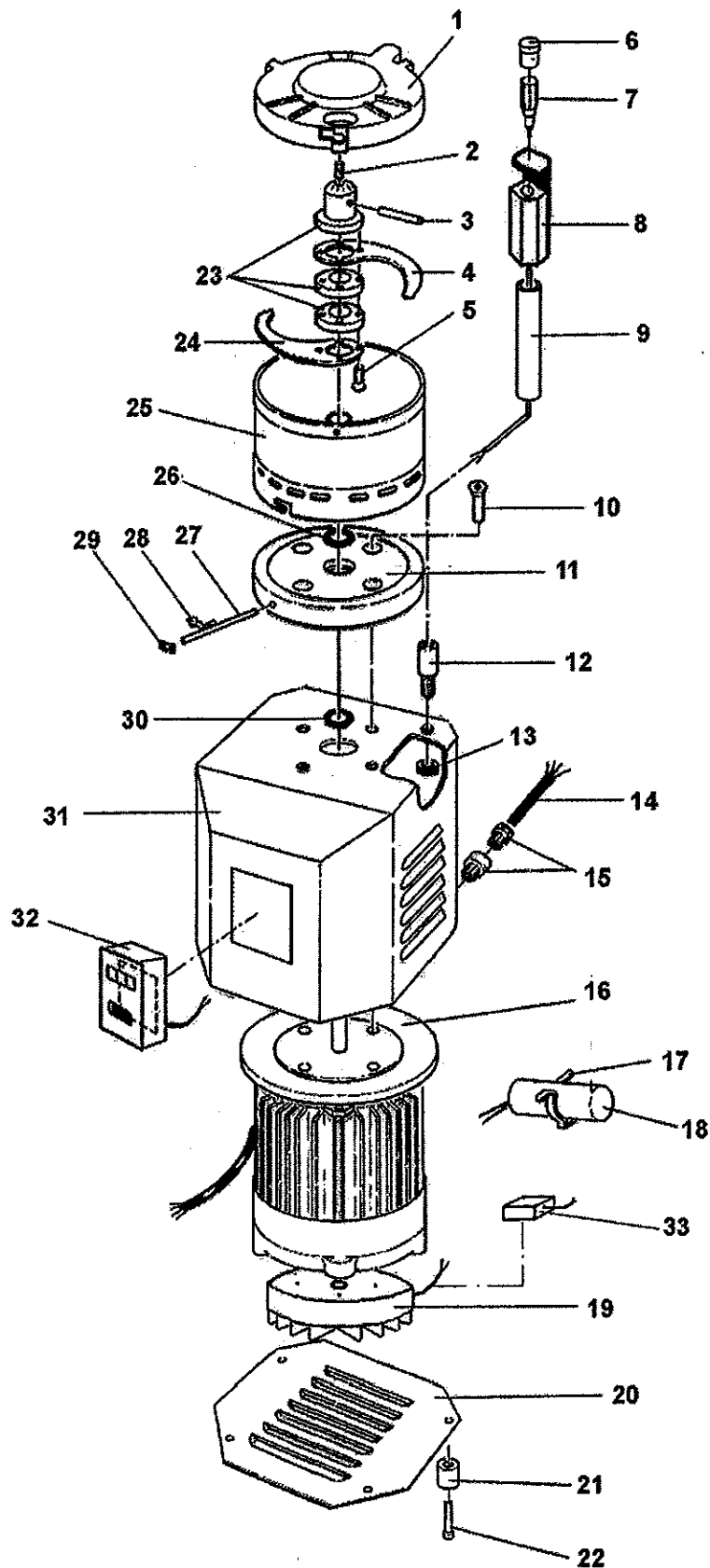


# GAM SRL ESPLOSO CUTTER L/3 L/5 L/8 (MOD. NUOVO) A2



GAM SRL CUTTER L.3-5-8 MOD. A2		
LISTINO PEZZI DI RICAMBIO PREZZI NETTI 1 GENNAIO 2002		
CUA2001	1	COPERCHIO PLASTICA ( VEDI LISTINO DI VENDITA )
CUA2002	2	GRANO INOX REGOLAZIONE MOZZO
CUA2003	3	SPINA INOX PER MOZZO L5/8
CUA2004	4	LAMA SUPERIORE ( VEDI LISTINO DI VENDITA )
CUA2005	5	VITE INOX PER MOZZO COLTELLI
CUA2006	6	TESTATA PER MICROINTERRUTTORE L3/5/8
CUA2007	7	MICROINTERRUTTORE MAGNETICO L3/5/8
CUA2008	8	PROTEZIONE DI SICUREZZA PER MICROINTERRUTTORE L3
CUA2008A	8A	PROTEZIONE DI SICUREZZA PER MICROINTERRUTTORE L5/8
CUA2009	9	TUBICINO INOX PORTAMICROINTERRUTTORE L3/5/8
CUA2010	10	VITE INOX PER FLANGIA L3/5/8
CUA2011	11	FLANGIA ALLUMINIO PER L 3
CUA2011A	11A	FLANGIA ALLUMINIO PER L5/8
CUA2012	12	PERNO DI FISSAGGIO COLONNINA MICRO. L3/5/8
CUA2013	13	DADO PER PERNO DI FISSAGGIO COL. MIC. L3/5/8
CUA2014	14	CAVO ALIMENTAZIONE MONOFASE CON SPINA SCHUKO L3/5/8
CUA2014A	14A	CAVO ALIMENTAZIONE TRIFASE SENZA SPINA
CUA2015	15	PRESSACAVO PG 11 L3/5/8
CUA2016	16	MOTORE MONOFASE L 3
CUA2016A	16A	MOTORE TRIFASE L 3
CUA2016B	16B	MOTORE MONOFASE L 5/8
CUA2016C	16C	MOTORE TRIFASE L 5/8
CUA2016D	16D	MOTORE TRIFASE 2 VELOCITA' 700/1400 G.M. L5/8
CUA2016E	16E	MOTORE TRIFASE 2 VELOCITA' 1400/2800 G.M. L5/8
CUA2017	17	STAFFA PER CONDENSATORE L 3
CUA2018	18	CONDENSATORE 16 MICROFARE L 3
CUA2019	19	FRENO ELETTROMECCANICO MONOFASE L 3
CUA2019A	19A	FRENO ELETTROMECCANICO TRIFASE L 3
CUA2019B	19B	FRENO ELETTROMECCANICO MONOFASE L 5/8
CUA2019C	19C	FRENO ELETTROMECCANICO TRIFASE L 5/8
CUA2020	20	FONDO DI CHIUSURA L 3
CUA2020A	20A	FONDO DI CHIUSURA L5/8
CUA2021	21	PIEDINO IN GOMMA L3/5/8
CUA2022	22	VITE FISSAGGIO PIEIDINO L 3/5/8
CUA2023	23	MOZZO PLASTICA PORTALAME L 3 VEDI LISTINO DI VENDITA
CUA2023A	23A	MOZZO PLASTICA PORTALAME L 5/8 VEDI LISTINO VENDITA
CUA2023B	23B	MOZZO INOX SOLO PER L 5/8 2 VELOCITA' 1400-2800 VEDI LISTINO VENDITA
CUA2024	24	LAMA INFERIORE ( VEDI LISTINO DI VENDITA )
CUA2025	25	VASCA INOX L 3 63
CUA2025A	25A	VASCA INOX L 5 71
CUA2025B	25B	VASCA INOX L 5 2 VELOCITA' 1400/2800
CUA2025C	25C	VASCA INOX L 8 76
CUA2025D	25D	VASCA INOX L 8 2 VELOCITA' 1400/2800
CUA2026	26	ANELLO DI TENUTA O RING L 3
CUA2026A	26A	ANELLO DI TENUTA O RING L 5/8
CUA2027	27	PERNO FLANGIA L 3
CUA2027A	27A	PERNO FLANGIA L5/8
CUA2028	28	MOLLA PERNO FLANGIA L 3
CUA2028A	28A	MOLLA PERNO FLANGIA L 5/8
CUA2029	29	BOCCOLA FERMO PERNO FLANGIA L 3
CUA2029A	29A	BOCCOLA FERMO PERNO FLANGIA L 5/8
CUA2030	30	PARAOILIO L 3
CUA2030A	30A	PARAOILIO L5/8
CUA2031	31	BASE MACCHINA INOX L 3
CUA2031A	31A	BASE MACCHINA INOX L5/8
CUA2032	32	CENTRALINA CON SCATOLA MONOFASE E TRIFASE L 3/5/8
CUA2032A	32A	CENTRALINA CON SCATOLA TRIFASE 2 VELOCITA' L 5/8
CUA2033	33	ALIMENTATORE PER FRENO ELETTROMECCANICO