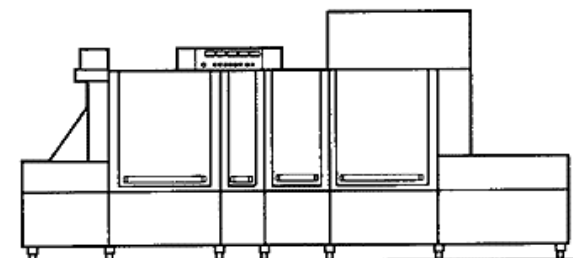
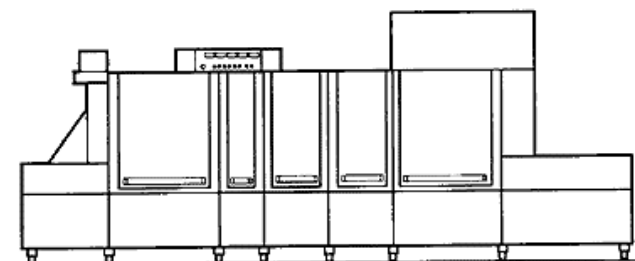


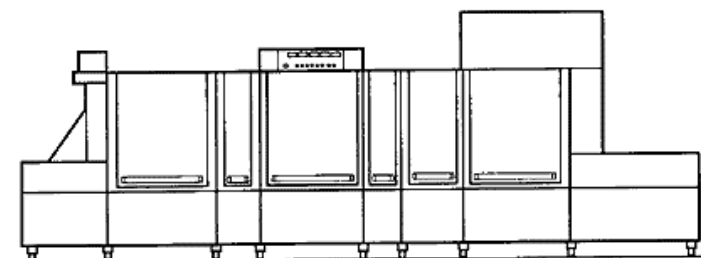
NG 600



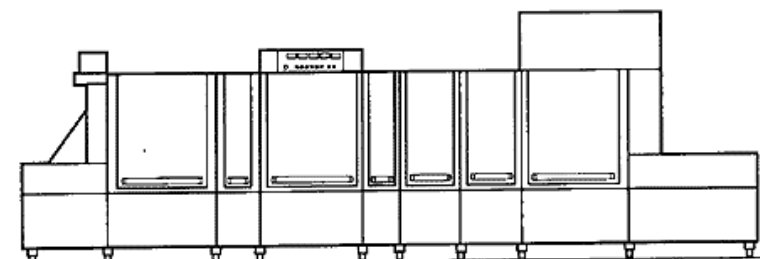
NG 600 E



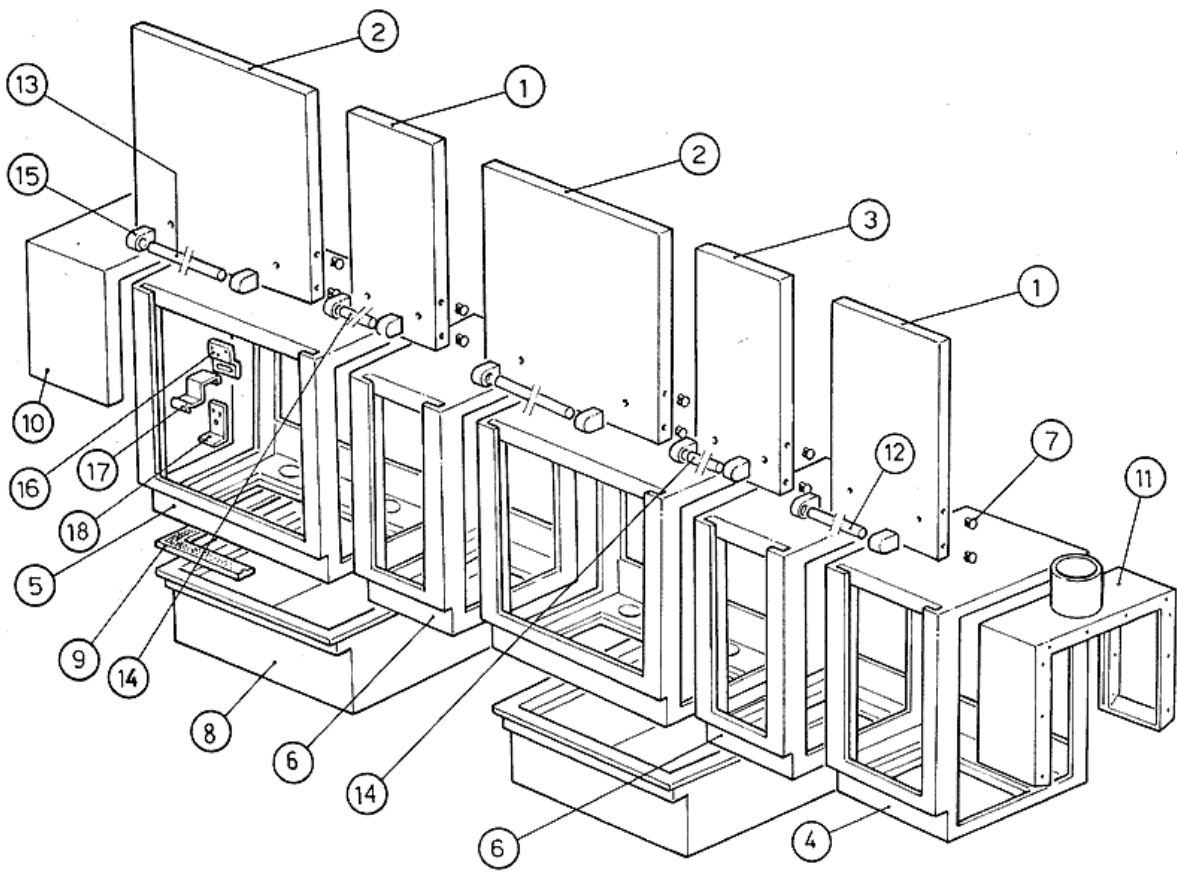
NG 900



NG 900 E



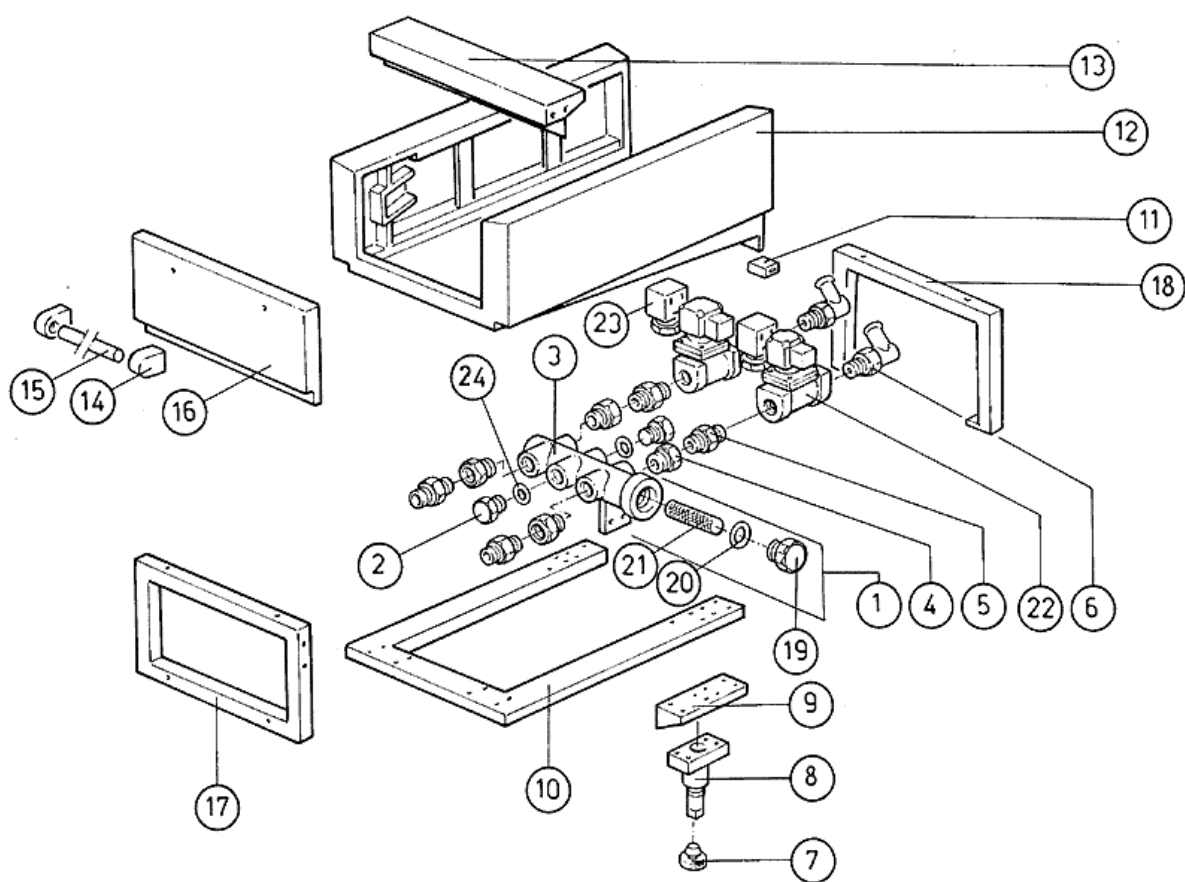
2 - Karosserie



2 - Karosserie

CODE	BEZEICHNUNG
160527	PFROPFEN 14,5X2X8
190129	GRIFFSHALTER. SE NE GRAU
200402	MOOSGUMMI 25X4 SCHWARZ SELBSTK
320989	TUER
320990	TÜR 600
320991	TUER
330760	TUERHAKEN S3°-S90.SNL
330778	WINKEL
331012	GRIFF 412 MM TUER SE NE G115
331013	GRIFF 717MM TUER SE NE
331014	KURZER GRIFF FUER NACHSPUEL.TU
331425	TUERFESTSTELLERWINKEL SE
341434	WASCHTANK NG
341506	WASCH HAUBE 1000 NG
341508	NACHSPUELHAUBE NG
341509	HAUBE

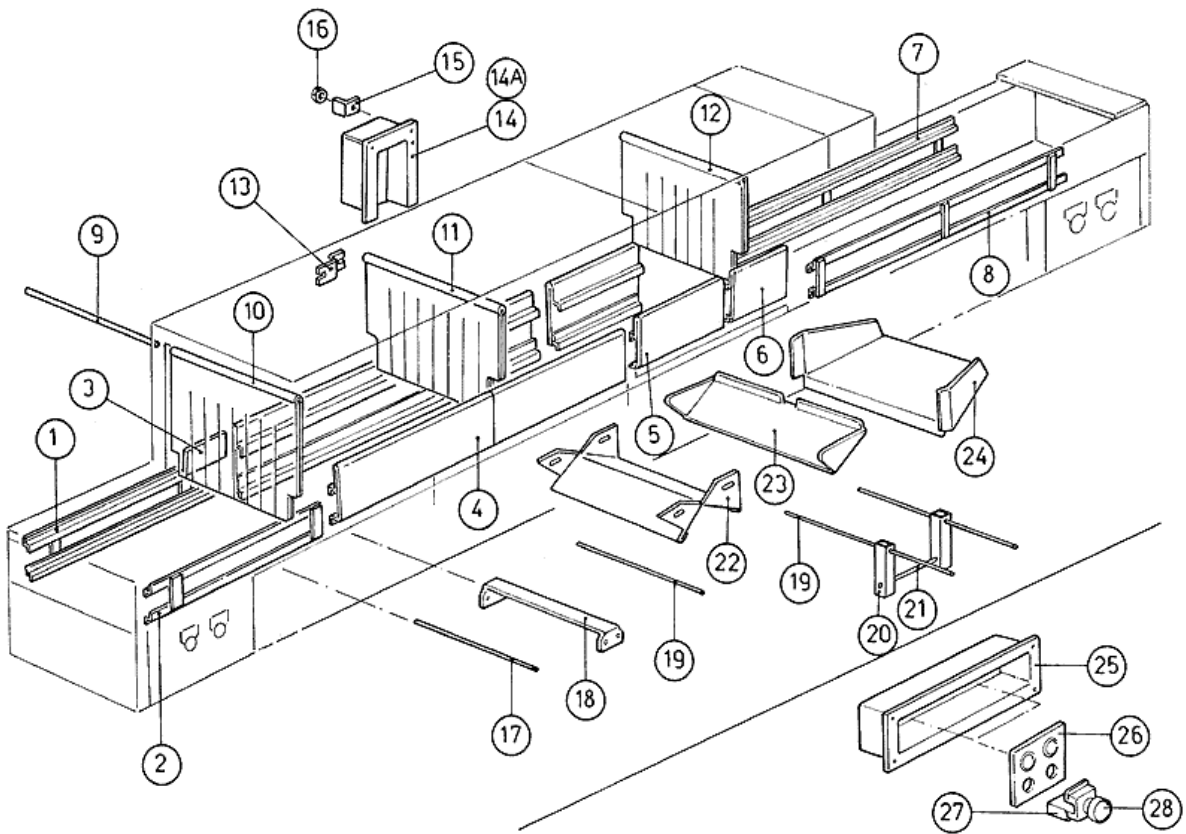
3 - Zulaufkonsole



3 - Zulaufkonsole

CODE	BEZEICHNUNG
120131	E-VENTIL L182Q31-ZB10A 1/2"24V
150034	VERBINDER F.E-VENTIL 122.09.N
160502	ABSTANDSSTUECK F.TAFELBEFESTIG
160709	PFROPFEN V.E-VENTILKOLLEKTOR
190129	GRIFFSHALTER. SE NE GRAU
200814	O-RING 34,52X41,58X3,53
210404	SCHWARZGUMMIFUSS S90 NE SE
280504	ANSCHLUSSTCK F.VERTEILER
290105	TE-MS-STOPFEN 1/2"
290215	STUTZEN TEFL.+GEWINDERING D.1/
320992	TUER
330526	FILTER 22X88 E-VENTIL-KOLLEKTO
331012	GRIFF 412 MM TUER SE NE G115
340575	AUS-UND ABLAUFTISCH NG
340614	ABDECKUNG F.EINLAUFTISCH
350811	HALTERUNG
391243	RAHMEN
391244	RAHMEN
391249	RAHMEN
460522	DICHTUNG
510268	KOLLEKTOR FÜR E-VENTILE
510403	ANSCHLUSSTCK 90°1/2"X12
620110	KOLLEKTOR V.6 E-VENTILEN
620222	KOMPL. FUSS ALU

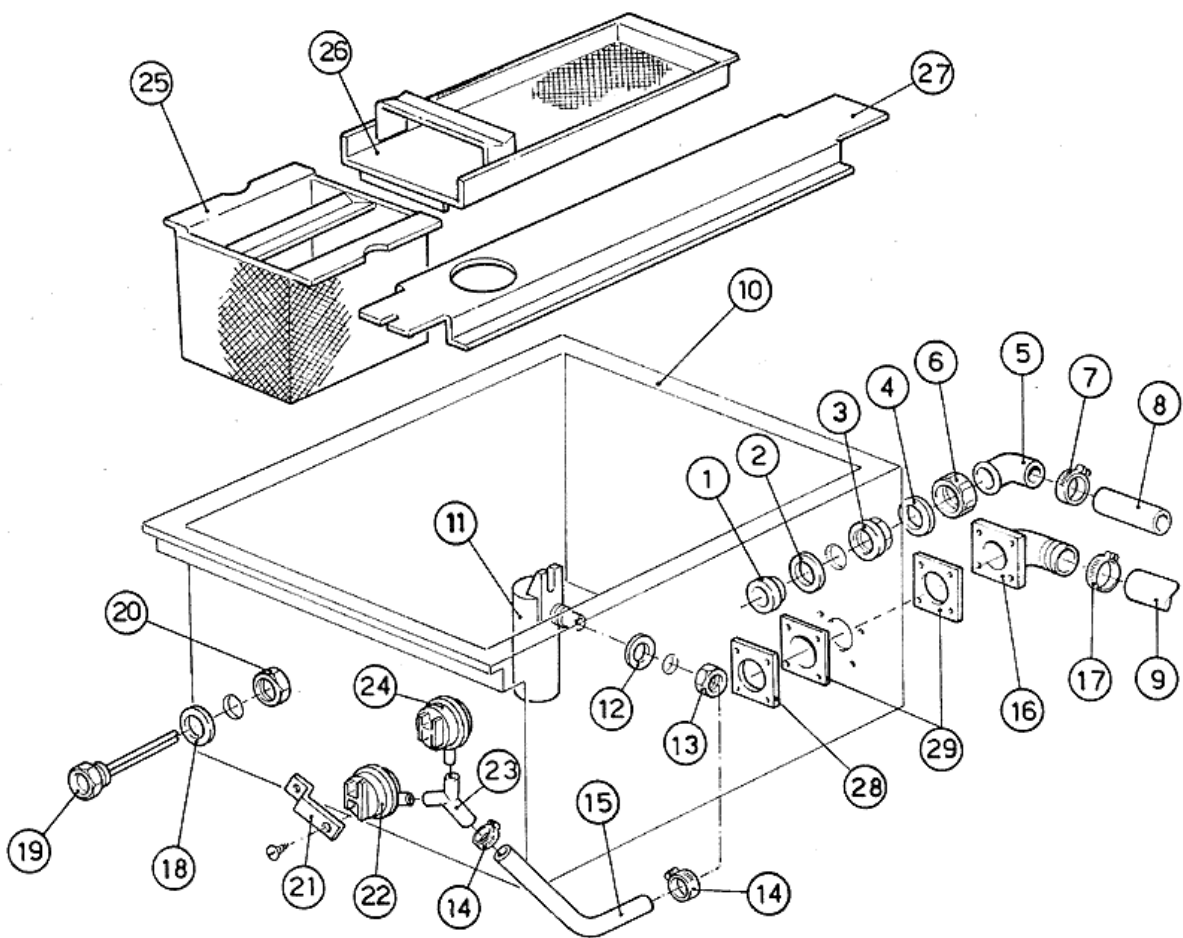
4 - Führungen- Wassertrenner-Spritzschutz



4 - Führungen- Wassertrenner-Spritzschutz

CODE	BEZEICHNUNG
130410	STOP KONTAKT F40 CN ROT
130411	START KONTAKT GELB
161111	HINTERE ABDECKUNG 130 N S2900
161112	HINTERE ABDECKUNG 300 S N
161203	ABDECKUNG F. KNOPFSCHUTZ
190918	VORHANG EIN/AUS NG-910X680
190919	ZWISCHENVORHANG NG-910X680
190920	VORHANG FUER ECORINSE NG-910X4
260412	SELBST-SICHERNDE MUTTER M6
320811	FÜHRUNG FÜR NE-VORWASCHZONE
320819	FÜHRUNG FÜR NE-NACHSPULUNGZONE
320820	FÜHRUNG FÜR WASCHZONE
320865	FÜHRUNG
321080	HALTERUNG
321964	FUEHRUNG
321965	FUEHRUNG
321966	RECHTE FÜHRUNG
321967	LINKE FÜHRUNG
330416	DEFLEKTOR FÜR WASCHTANK
330417	DEFLEKTOR FÜR DOPPELNACHSPUELZ
330423	DEFLEKTOR
330715	OBER.WINKEL VORHANG SNL-SE
341271	STIFT
341272	STIFT
341274	STIFT
341276	WELLE FUER VORHANG NG
341372	HALTERUNG F.WASHARM
350781	WINCKEL
460789	SYMBOL

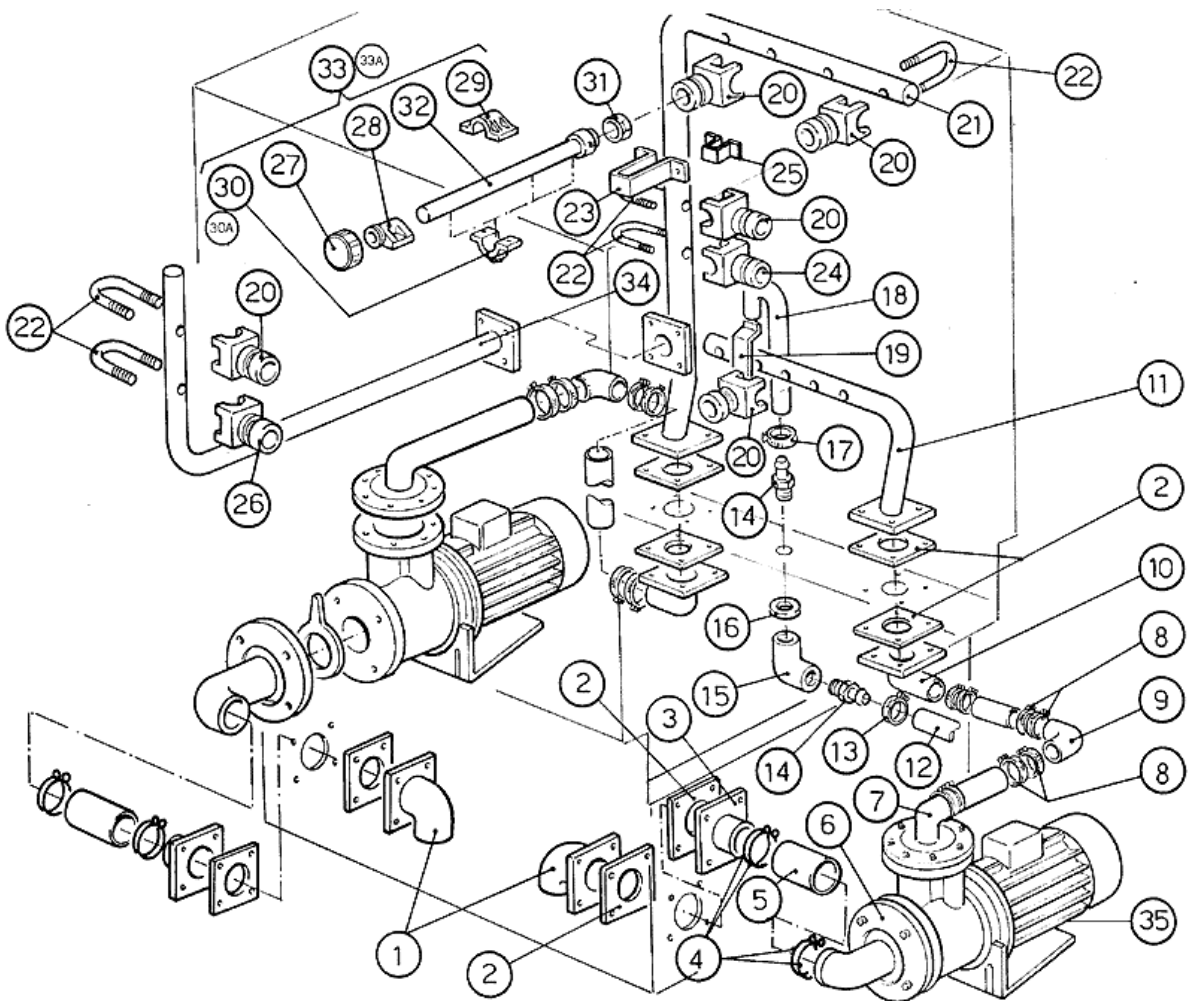
5 - 1. Waschzone



5 - 1. Waschzone

CODE	BEZEICHNUNG
130605	DRUCKSCHALTER 50-30 1 NIVEAU
130609	DRUCKSCHALTER 110-70 N 1 NIVEA
160203	KNIESTUECK 1"1/2 N-S-F-C /ABLA
160301	ABLAUFSTUTZEN 1"1/2 C-S-N
161301	LUFTFALLE F2 C34-F45
180102	GEWINDERING F.ABLAUFST.1"1/2 F
180109	KLEMMRING 1 1/2"
190314	Y-NIPPEL DES DRUCKWAECHTERS N
200116	GUMMISCHLAUCH 60X70
200120	GUMMISCHLAUCH 35X48
200353	DRUCKWAECHTERSCHL.B23-10-1-2-C
200405	DICHTUNG 110X100X63 AUS NEOTEN
200410	DICHTUNG ABLAUF 1 1/2" 65X47X2
200412	DICHTUNG ABLAUF11/2" 45X33X3
200415	DUTRAL DICHTUNG -F2 18,5X10X3
260407	ROSTFR.STAHLERN.MUETTER D10 UN
260608	KNIESTUECK
270101	SECHSWINKL.GEGENMUTT.1/2"
321079	KREUZARM F.FILERTRAEGER
330573	FLACHER FILTER FÜR NG
330574	KASTENFILTER WASCHEN NG
330921	FLANSCH 100X100X61-110
341434	WASCHTANK NG
350774	WINKEL
450107	SCHELLE FE ZN 38-50 H=12,2
450119	SCHLAUCHSCHEL. 58-75 H=12,2
450125	ELASTISCHE SCHELLE D.10,4X9,8
450516	SCHUTZHUELLE FUER 2 THERMOSTAT
460502	ASBESTDICHTUNG 30X21X2

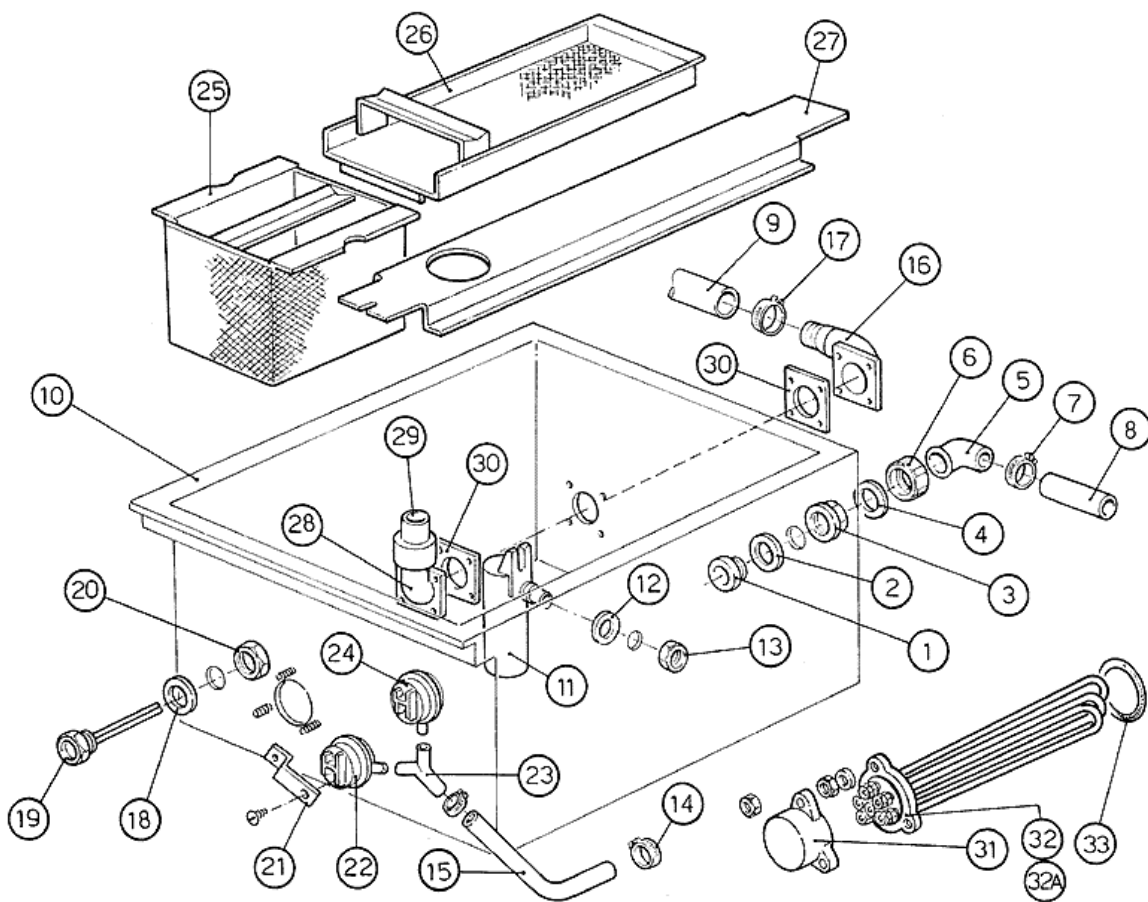
6 - Waschrohr



6 - Waschrohr

CODE	BEZEICHNUNG
100697	PUMPE HP 4 230/400/50 SHE 50
160724	PFROPFEN F. WASCHARM S90
170909	KREUZENDE WASCHDUESE
170955	WASCHDUESE 35°
180211	GEGENFLANSCH - WASCHDUESE S-N
180221	GEGENFLANSCH PFROPFEN F.WASCHA
190125	HALTER.FUER LINKEN WASCHARM S
190126	HALTER. FUER RECHTEN WASCHARM
190127	HALTER.F.ZENTR.WASCHARM
200112	GUMMISCHLAUCH 75X83
200113	GUMMISCHLAUCH 12X22
200301	SCHLAUCH F.TANKZULAUF N-S
200405	DICHTUNG 110X100X63 AUS NEOTEN
200463	DICHT. VORWASCH./WASCH. SHORE
280101	KNIESTÜCK FF 1/2"
290410	NIPPEL 1/2"
330218	ZUGSTANGE SE-NE WASCHARMHALTER
330789	WINKEL
331547	OBERE WASCHSÄULE NG
331549	UNTERE WASCHSÄULE NG
331551	VERBINDINGSROHR F.WASCHSÄULE N
331552	AUSGUSSKNIESTCK FÜR NG
331553	ANSAUGROHR F.WASCHPUMPE NG-GL
331554	ANSAUGSROHR FÜR NG-PUMPE
331555	ANSAUGSROHR FÜR NG-WASCHPUMPE
331556	AUSGUSSROHR WASCHEN NG
331709	HALTERUNG
350758	WINCKEL
420161	WASCHARM "NG"
420162	WASCHARM FÜR NG (SEITLICH)
420163	WASCHARM "NG"
420164	WASCHARM FÜR NG (SEITLICH)
450101	ROSTFR.STAHL SCHELLE 15-24 H=1
450104	SCHLAUCHSCHELLE H=12,5 15-24
450109	SCHLAUCHSCHELLE 50-65
450127	SCHLAUCHSCHEL. 68-85 H=12,2
460502	ASBESTDICHTUNG 30X21X2

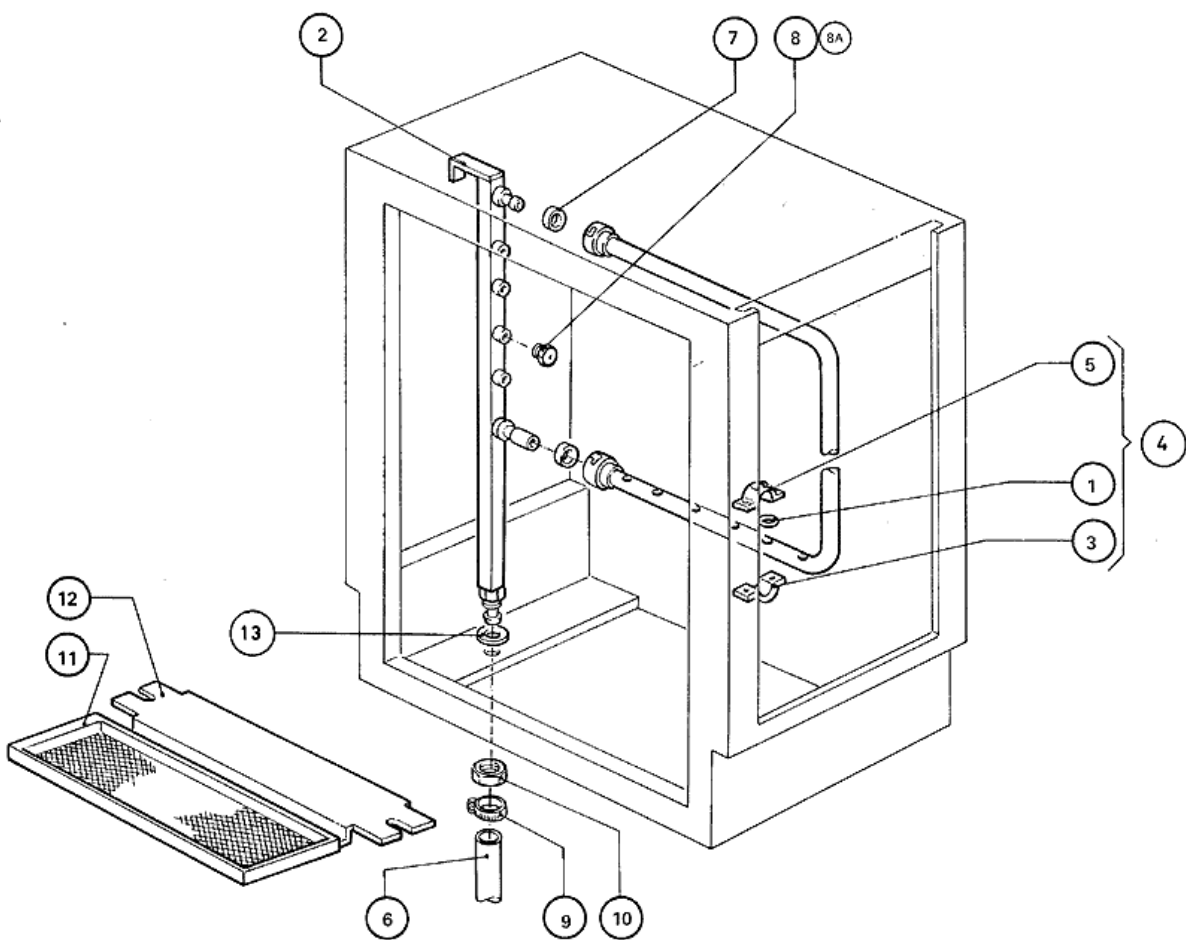
7 - 2. Waschzone



7 - 2. Waschzone

CODE	BEZEICHNUNG
110343	HEIZKÖRPER 8000W 220/380V
110349	HEIZKÖRPER 6000W 230/400V
130605	DRUCKSCHALTER 50-30 1 NIVEAU
130609	DRUCKSCHALTER 110-70 N 1 NIVEA
160203	KNIESTUECK 1"1/2 N-S-F-C /ABLA
160304	ABLAUFSTUTZEN
161102	HEIZKOERPERSCHUTZ MOPL.
161301	LUFTFALLE F2 C34-F45
180102	GEWINDERING F.ABLAUFST.1"1/2 F
180109	KLEMMRING 1 1/2"
190314	Y-NIPPEL DES DRUCKWAECHTERS N
200116	GUMMISCHLAUCH 60X70
200120	GUMMISCHLAUCH 35X48
200353	DRUCKWAECHTERSCHL.B23-10-1-2-C
200405	DICHTUNG 110X100X63 AUS NEOTEN
200410	DICHTUNG ABLAUF 1 1/2" 65X47X2
200412	DICHTUNG ABLAUF11/2" 45X33X3
200415	DUTRAL DICHTUNG -F2 18,5X10X3
200815	O-RING F.HEIZKÖRPER
260407	ROSTFR.STAHLERN.MUETTER D10 UN
260607	KNIESTUECK F. TANK NE
260608	KNIESTUECK
270101	SECHSWINKL.GEGENMUTT.1/2"
321079	KREUZARM F.FILERTRAEGER
330573	FLACHER FILTER FÜR NG
330574	KASTENFILTER WASCHEN NG
331540	ROHR
341434	WASCHTANK NG
350774	WINKEL
450107	SCHELLE FE ZN 38-50 H=12,2
450119	SCHLAUCHSCHEL. 58-75 H=12,2
450125	ELASTISCHE SCHELLE D.10,4X9,8
450516	SCHUTZHUELLE FUER 2 THERMOSTAT
460502	ASBESTDICHTUNG 30X21X2

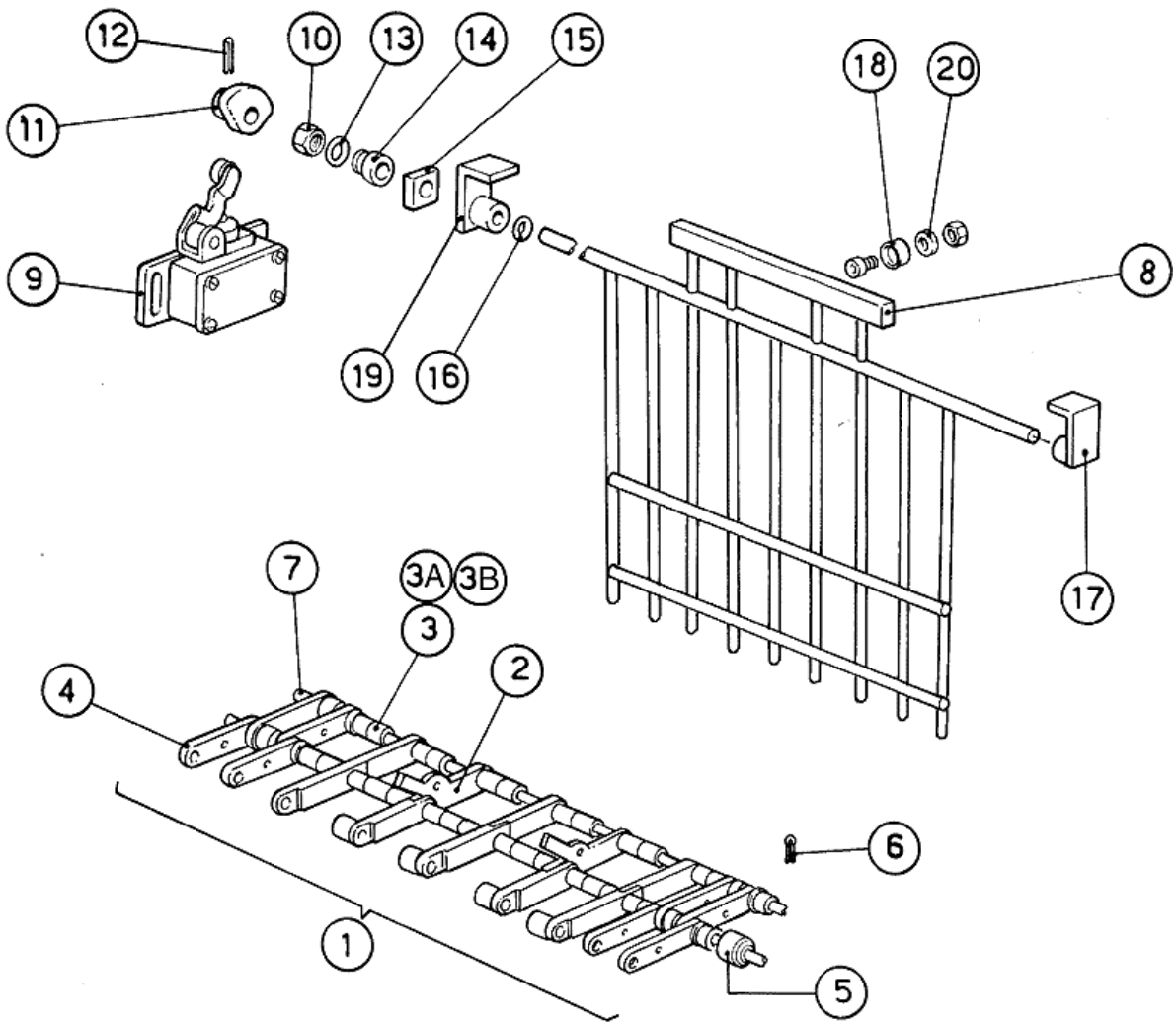
8 - Doppelnachspülungsrohr



8 - Doppelnachspülungsrohr

CODE	BEZEICHNUNG
170954	DUESE FUER ECORINSE ARM
180213	FLANSCH F.DÜSEKLEMMUNG F2-C34
200113	GUMMISCHLAUCH 12X22
200480	DICHTUNG NACHSPUELARM
200824	O-RING 1,78X12,42X15,98
270107	GEGENMUTTER 3/8"FL803 AUS MESS
321079	KREUZARM F.FILERTRAEGER
332005	WASCHFILTER NE XL
380320	NACHSPUELDUESE OV 1/8" 303 35L
380321	NACHSPUELDUESE OV 1/8" 303 40L
430148	ECORINSEARM FÜR "NG"
430415	NACHSPÜLSÄULE NG
450105	SCHLAUCHSCH. H=12,2 26-38
460502	ASBESTDICHTUNG 30X21X2

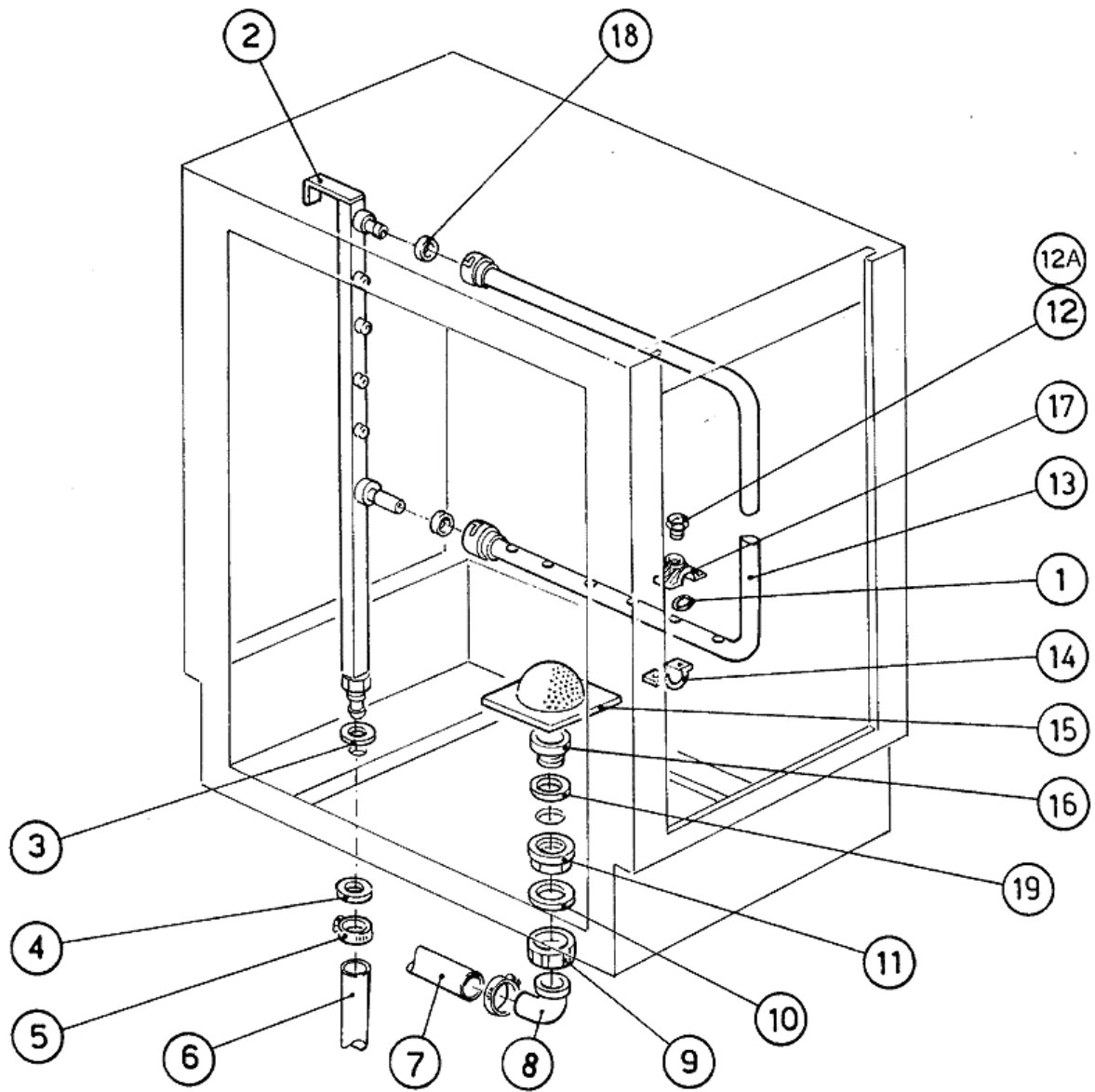
9 - Band + Sparschalter



9 - Band + Sparschalter

CODE	BEZEICHNUNG
120305	ENDSCHALTER MIT HEBEL
160512	ABSTANDSTÜCK 35,7
160513	ABSTANDSTÜCK 27,8
160514	ABSTANDSTUECK 7,9 108378 MOP
170212	FINGER KURZ 70 FÜR BANDMASCHIN
170314	BANDRAD N GRAU
200809	OR DICHTUNG 1,78X8,73X12,29
210202	GUMMIFUSS GLAESERSPUELER
260505	ROSTFR.ST.FLACHSCHEIBE D8
270101	SECHSWINKL.GEGENMUTT.1/2"
330105	LASCHE 2 FÜR BAND NST.88
341270	STIFT
341328	HALTERUNG (341846)
341329	HALTERUNG (341846)
370212	SPARVORRICHTUNG NG
380110	BUCHSE AUS MESSING D12 F.SPARY
381001	SPERRUNG FUER SPARVORRICHTUNG
451002	SPLINT ROSTFR.ST. D 2X12
451102	ELASTISCHER STIFT 3X26
460502	ASBESTDICHTUNG 30X21X2
510216	EXZENTER V.SPARYVORRICHT. N
620254	KOMPL.WELLE FÜR NG-BAND

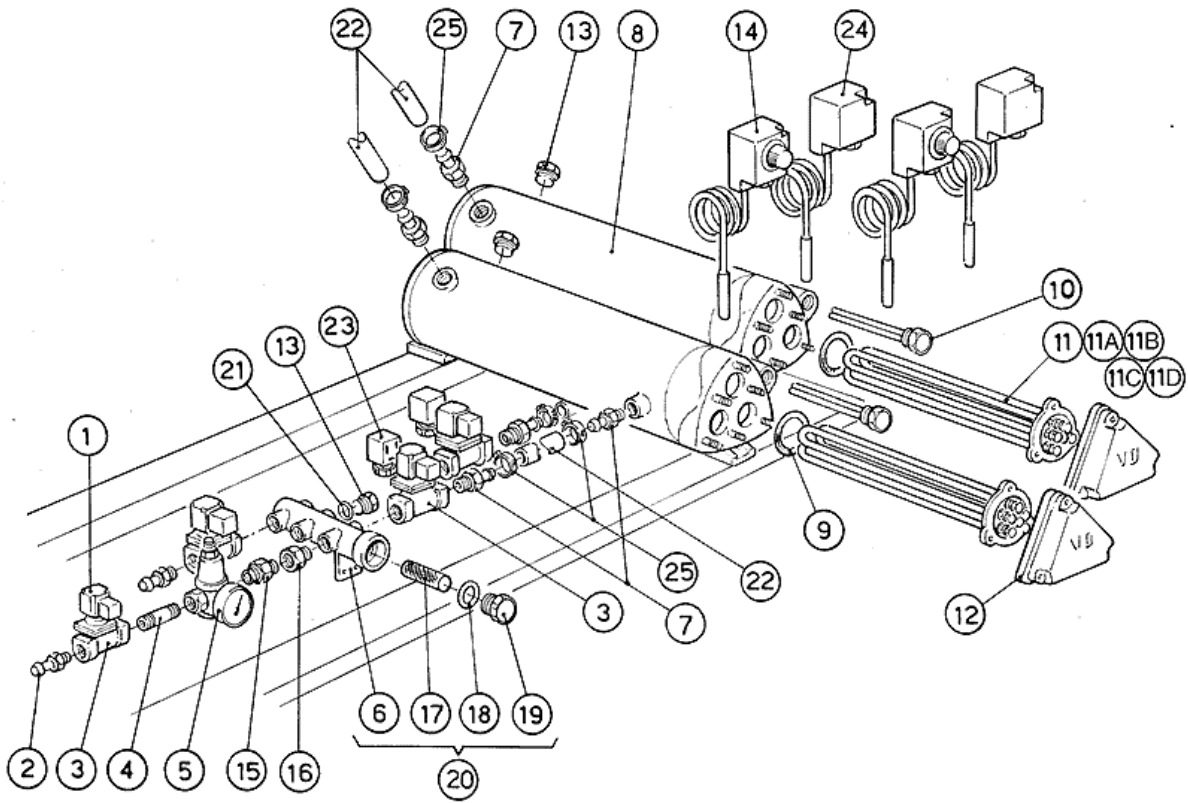
10 - Nachspülungsrohr



10 - Nachspülungsrohr

CODE	BEZEICHNUNG
160203	KNIESTUECK 1"1/2 N-S-F-C /ABLA
160301	ABLAUFSTUTZEN 1"1/2 C-S-N
170926	NACHSPUELDUESEHALTER. S-SE-NE
180102	GEWINDERING F.ABLAUFST.1"1/2 F
180109	KLEMMRING 1 1/2"
180213	FLANSCH F.DÜSEKLEMMUNG F2-C34
200113	GUMMISCHLAUCH 12X22
200120	GUMMISCHLAUCH 35X48
200410	DICHTUNG ABLAUF 1 1/2" 65X47X2
200412	DICHTUNG ABLAUF11/2" 45X33X3
200480	DICHTUNG NACHSPUELARM
200824	O-RING 1,78X12,42X15,98
270107	GEGENMUTTER 3/8"FL803 AUS MESS
330547	FILTER F.TANKABLAUF NE/NG BTM
380320	NACHSPUELDUESE OV 1/8" 303 35L
380321	NACHSPUELDUESE OV 1/8" 303 40L
430141	NACHSPUELARM NG
430415	NACHSPÜLSÄULE NG
450105	SCHLAUCHSCH. H=12,2 26-38
460502	ASBESTDICHTUNG 30X21X2

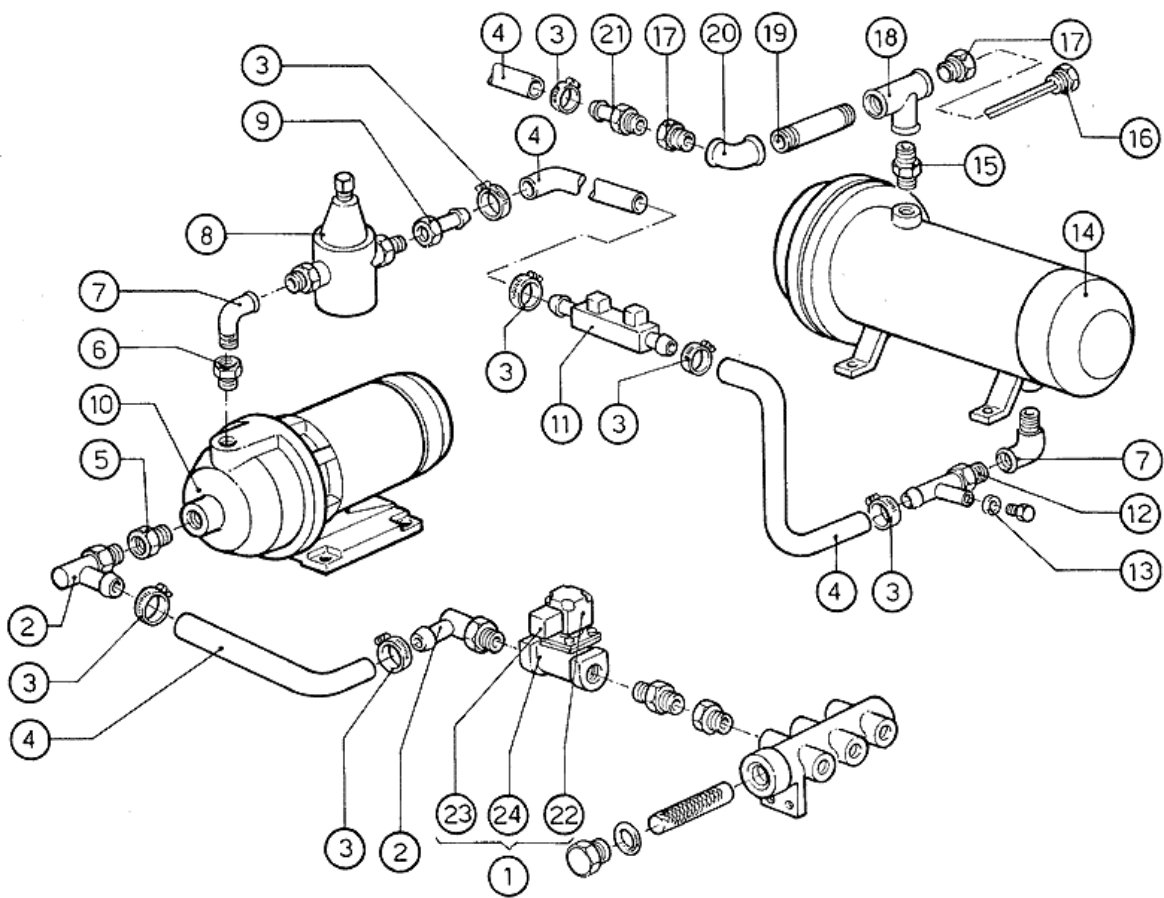
11 - Kaltwasserzulauf



11 - Kaltwasserzulauf

CODE	BEZEICHNUNG
110331	HEIZKÖRPER 4200W 230/400V
110343	HEIZKÖRPER 8000W 220/380V
110349	HEIZKÖRPER 6000W 230/400V
110362	HEIZKÖRPER 9000W 220/380V
110367	HEIZKÖRPER 12500W 230/400V
120131	E-VENTIL L182Q31-ZB10A 1/2"24V
120512	THERMOSTAT IM50/210°
120520	SICHERHEITSTHERMOSTAT 110-130°
150034	VERBINDER F.E-VENTIL 122.09.N
160709	PFROPFEN V.E-VENTILKOLLEKTOR
161113	SCHW.HEIZKÖRPER SCHUTZ
200113	GUMMISCHLAUCH 12X22
200814	O-RING 34,52X41,58X3,53
200815	O-RING F.HEIZKÖRPER
280504	ANSCHLUSSTCK F.VERTEILER
281102	REDUZIERVENTIL 1/2" TYP535 M/M
290105	TE-MS-STOPFEN 1/2"
290215	STUTZEN TEFL.+GEWINDERING D.1/
290410	NIPPEL 1/2"
330322	ISOLIERT.DURCHLAUFERHITZER D23
330524	FILTER F.E-VENTIL-KOLLEKTOR
331379	HOSE
450115	ELASTISCHE SCHELLE D. 8,3/7,8
450516	SCHUTZHUELLE FUER 2 THERMOSTAT
460522	DICHTUNG
510268	KOLLEKTOR FÜR E-VENTILE
510407	NIPPEL FUER DURCHLAUFERHITZER
620110	KOLLEKTOR V.6 E-VENTILEN
630948	SPULE Z610A 24V 50/60-L180V01

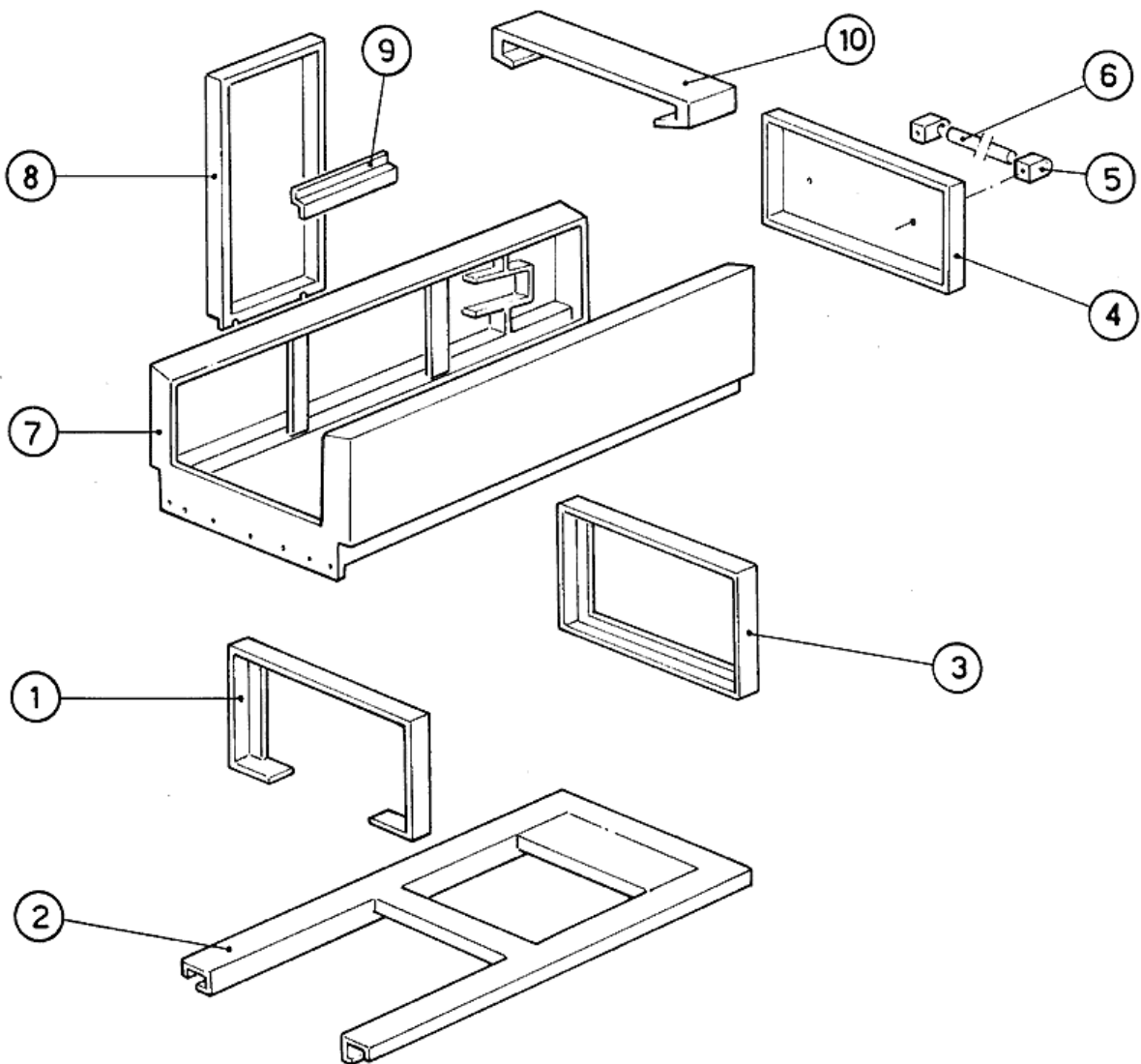
12 - Kaltwasserzulauf



12 - Kaltwasserzulauf

CODE	BEZEICHNUNG
100698	PUMPE HP0,75-CEA120 (100789)
120131	E-VENTIL L182Q31-ZB10A 1/2"24V
120154	SATZ F. E-VENTIL 1/2"
150034	VERBINDER F.E-VENTIL 122.09.N
160805	DICHTUNG D.8
200113	GUMMISCHLAUCH 12X22
251200	NIPPEL AUS STAHL 1/2" AC90-AC1
251201	NIPPEL AUS STAHL 1/2"
270308	ANSCHLUSSTÜCK 3/4"
270309	ZWISCHENSTÜCK 1"-1/2"
270310	ZWISCHENSTÜCK 1"1/4-1/2"
280102	KNIESTÜCK 3/4"
280115	KNIESTÜCK 1/2"
280302	ANSCHLUSSTÜCKE 3/4"
280516	ANSCHLUSSTÜCK 14M X 2
281102	REDUZIERVENTIL 1/2" TYP535 M/M
310302	ANSCHLUSSTÜCK 3/4"-1/2"
330314	DAMPFBOILER 30000 KCAL/H
331387	SCHLAUCH 3/4"
450104	SCHLAUCHSCHELLE H=12,5 15-24
450516	SCHUTZHUELLE FUER 2 THERMOSTAT
510403	ANSCHLUSSTCK 90°1/2"X12
510407	NIPPEL FUER DURCHLAUFERHITZER
630948	SPULE Z610A 24V 50/60-L180V01

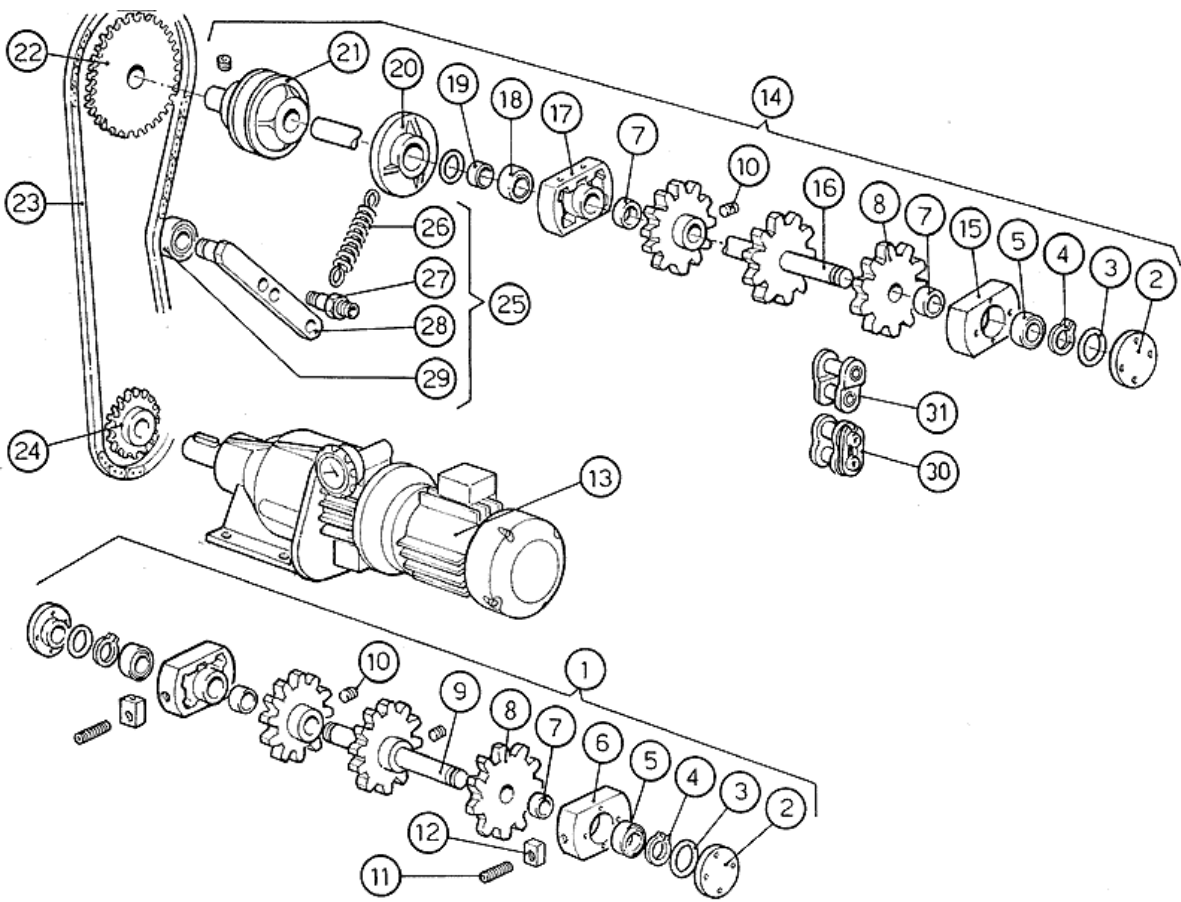
13 - Auslaufkonsole



13 - Auslaufkonsole

CODE	BEZEICHNUNG
190129	GRIFFSHALTER. SE NE GRAU
320971	TUER
331012	GRIFF 412 MM TUER SE NE G115
340220	HALTERUNG
340576	ZULAFTISCH 800 NG
340614	ABDECKUNG F.EINLAFTISCH
360201	ABDECKUNG
391211	RAHMEN
391243	RAHMEN
391244	RAHMEN

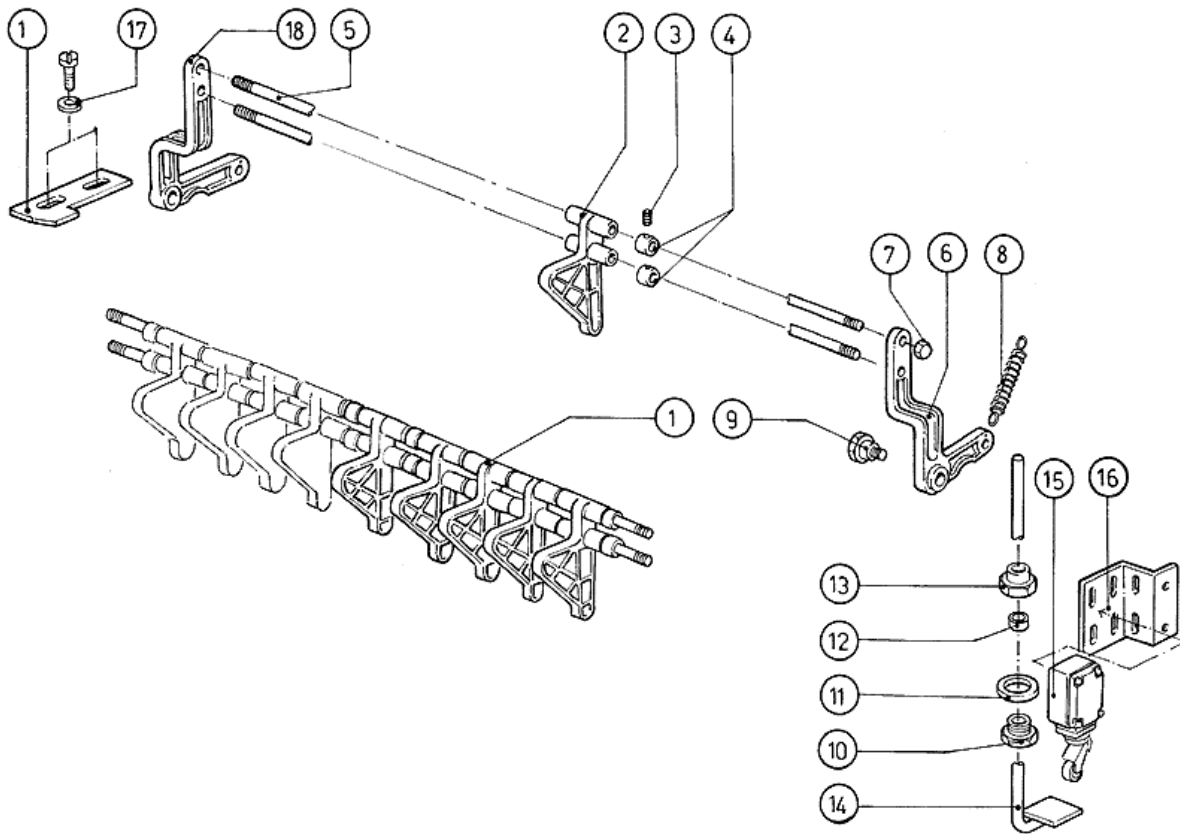
14 - Antrieb



14 - Antrieb

CODE	BEZEICHNUNG
100236	STUFENLOSER GETRIEBE MOTOR 220
180201	AUSGEBOHRTER FLANSCH 85 /ZIEHE
180202	BLINDFLANSCH D.85 (ZIEHEN) N
200802	OR DICHTUNG 3,53X44,05X51,11
330201	ZUGSTANGE FUER BANDREGULIERUNG
341268	STIFT F.BAND
341269	STIFT
381101	PLATTE
391003	KURZ.STIFT F.KETTENSANNER N-S
391101	VERNICKELTE KETTENSANNERSTANG
391104	WELLE FÜR KETTE
410107	KUGELLAGER 9X24X7
410109	KUGELLAGER 17X40X12 6203
410110	KUGELLAGER 20X42X12 6004
410259	RITZEL Z16 D.32 1/2
410305	ZAHNRAD Z=70 TEILUNG 1/2"
410401	VERNICKELTE RUTSCHKUPPLUNG LC2
410801	ANTRIEBSKETTE 1/2" N-S
410902	BLINDES KETTENGLIED 1/2"
410903	KETTENSTOSS 1/2"
440401	DICHTER RING 19X31X6
440402	DICHTER RING 20X30X5
440802	AUSSENRING SEEGER D.17
450203	MIKROFEDER D.10 ROSTFR.STAHL
451116	ELASTISCH.STIFT 6X40
510229	PLASTIKRAD FUER BAND N
510249	VERNICKELT.LAGER F.WELLE N
510250	HALTERUNG F.ANTIERBSWELLE N
510251	HALTERUNG F.NICHTANTRIEBSWELLE
620252	MIKROSCHALTER-EINBAUSATZ
620253	ACHSE

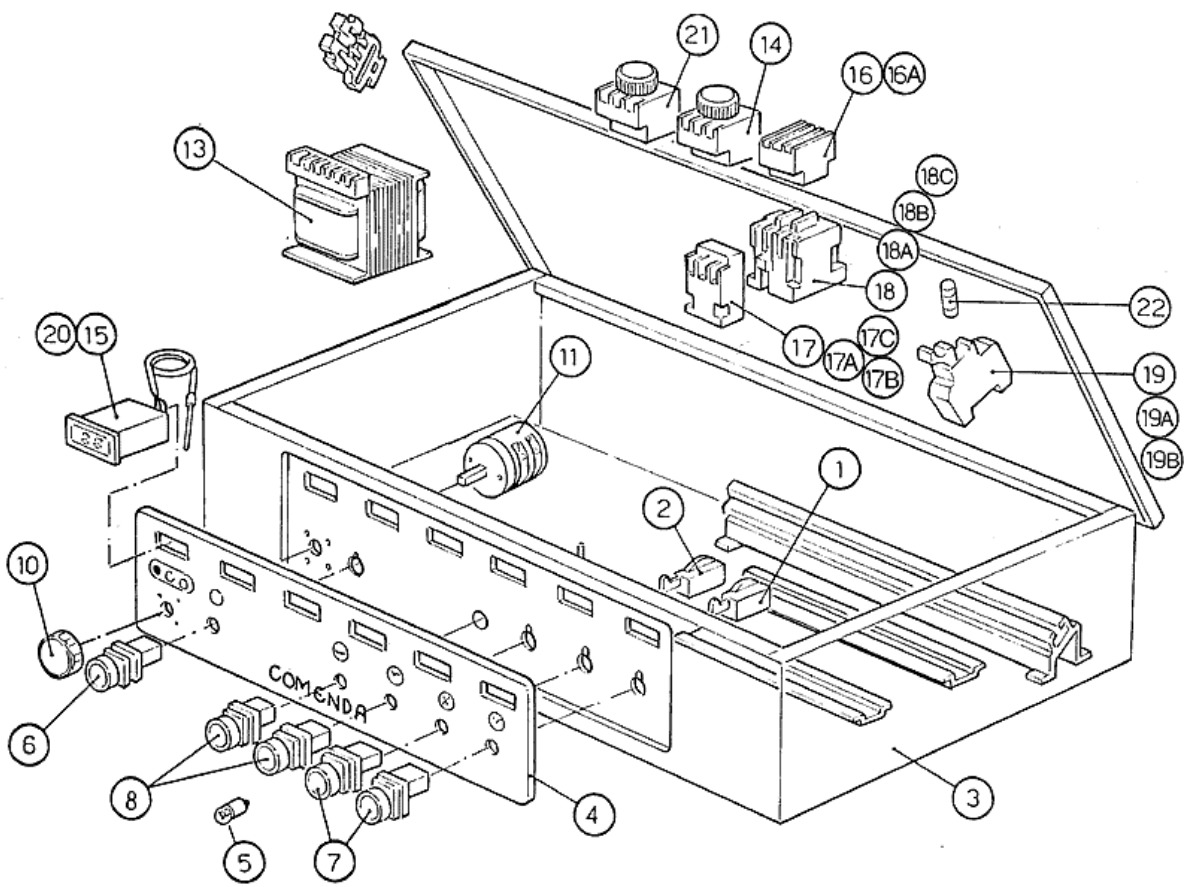
15 - Endschalter



15 - Endschalter

CODE	BEZEICHNUNG
120326	ENDSCHALTER FD 102
170206	FINGER N IN MOPL /HUBBEGRENZER
200437	DICHTUNG F.HUBBEGRENZER N GACO
280406	VERNICK.GEWINDERING V.HUBBEGRE
290702	SECHSECKIGE BLINDMUETTER 8M H1
330203	ZUGSTANGE F.MIKROBEDIENUNG "N"
330230	ZUGSTANGE V. HUBBEGRENZER NG
330828	ABSTANDSTCK F.VERST.HUBBEGRENZ
340434	BEFESTIGUNGSSTIFT F.HUBBEGRENZ
350770	WINKEL F.MIKRO V. HUBBEGRENZER
370308	ENDSCHALTER NG
380109	GEWINDEBUCHSE 1/2" HUBBEGRENZE
381301	SCHEIBE D.25
450213	ROSTFR.ST.FEDER D.10 ENDSCHALT
451118	ELASTISCH.STIFT 4X40
460502	ASBESTDICHTUNG 30X21X2
510224	HEBELHALTER V.HUBBEGRENZER REC
510225	HEBELHALTER V.HUBBEGRENZER

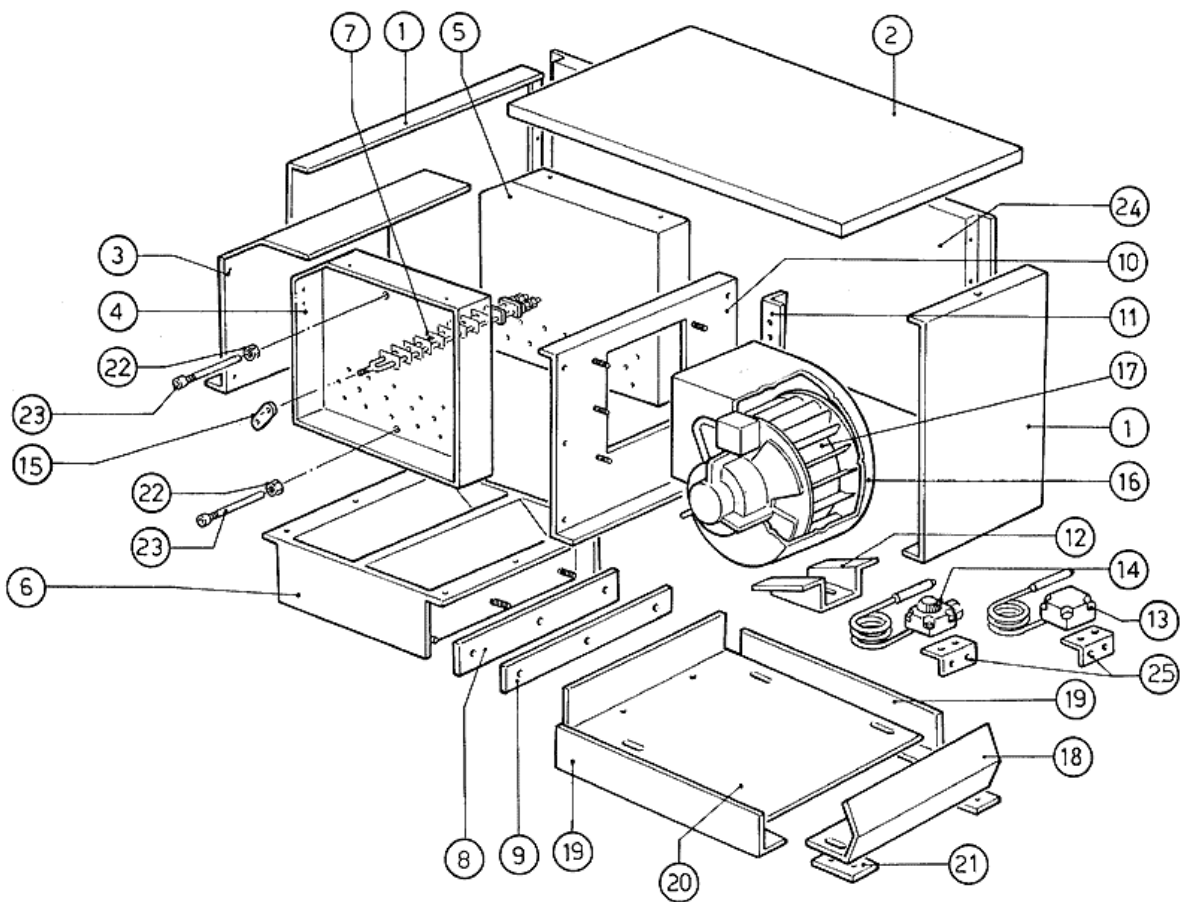
16 - Schaltkasten



16 - Schaltkasten

CODE	BEZEICHNUNG
120428	SCHUETZ 9A 24V 50HZ
120430	SCHUETZ 17A 24V 50HZ
120431	SCHUETZ 40A 24V 50HZ
120437	SCHUETZ 25A 24V 50HZ
120613	TRAFO 500VA 220-240-380-415-24
120718	SCHALTER 25 AMP VIERPOLIG 500V
120822	THERMOAUSLOESER 1,6-2,5A
120823	THERMOAUSLOESER 2,5/4 A
120824	THERMOAUSLOESER 4/6A
120825	THERMOAUSLOESER 5,5/8 A
130138	LAMPE MIT BAJONETTSTOCKEL 3W 30
130410	STOP KONTAKT F40 CN ROT
130411	START KONTAKT GELB
130413	DRUCKSCHALTER GRUEN
130910	HILFS KONTAKT LA1 D20 A65
130911	HILFS KONTAKT LA1 D40 A65
130912	ZEITKONTAKT 0,1/30SEC. LA3D22A
150105	ROTE LAMPE D.22X5
150106	GRUENE LAMPE 22X5
150710	SICHERUNGSHALTER 10,3X38 ART.2
150711	SICHERUNGSHALTER 14X51 ART.215
150712	SICHERUNGSHALTER 22X58 ART.216
180111	SCHWARZER KNOPF
321544	KASTEN F.E-TAFEL
450911	DIGITALTHERMOSTAT MTR10P 24/50
450912	DIGITALTHERMOMETER MT10P V24/5
460863	TAFEL (460865)

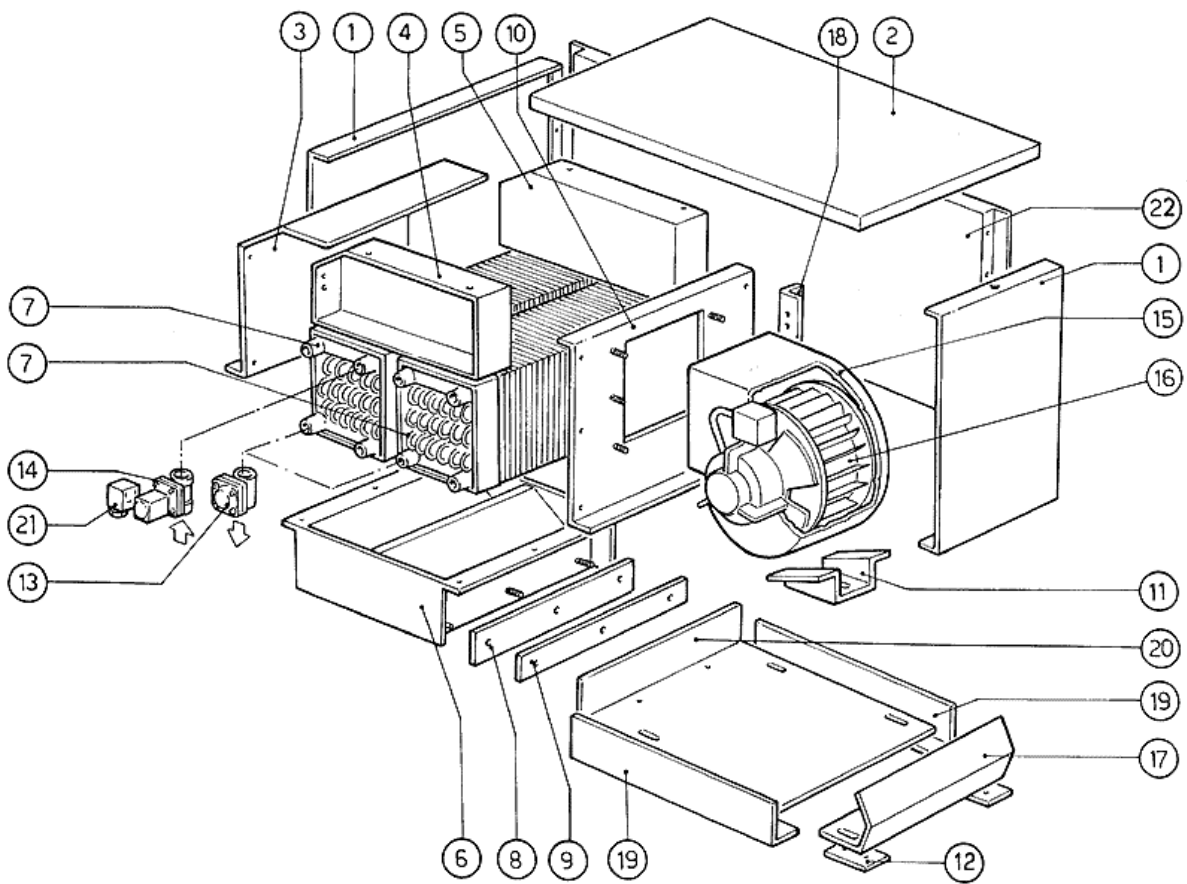
17 - Heisslufttrocknung 1000



17 - Heisslufttrocknung 1000

CODE	BEZEICHNUNG
100535	VENTILATOR HP 2 220/3-50 AT10-
110704	HEIZKÖRPER/TROCKN.1000W 220V
120512	THERMOSTAT IM50/210°
120520	SICHERHEITSTHERMOSTAT 110-130°
140101	VERBINDUNGSPLATTE HEIZKOERP.TR
160524	ABSTANDSTUECK V. WELLE SE
190915	BEFESTIGUNGSPLATTE
270101	SECHSWINKL.GEGENMUTT.1/2"
320143	DEFLEKTOR F.TROCKENZONE 1000MM
320144	DEFLEKTOR
320358	ABDECKUNG FÜR TROCKENZONE 1000
320669	BEFESTIGUNGSPLATTE
331441	WINKEL F. TROCKNUNGSVENTILATOR
331459	WINKEL F. TROCKNUNGSVENTILATOR
341327	HALTERUNG FÜR VENTILATOR
341352	HALTERUNG
341354	HALTERUNG F.TROCKENZ.18KW 1000
341355	HALTERUNG F.TROCKENZ.18KW 1000
341373	PANEEL
350258	PANEEL
350737	WINKEL FUER GESCHLOSS.THERMOST
360913	HINTERE TAFEL 1000MM NE XL
450515	ROSTFR.ST.SCHUTZHUELLE F.1 THE
630312	LUEFTERRAD X C 100531 D.300X15

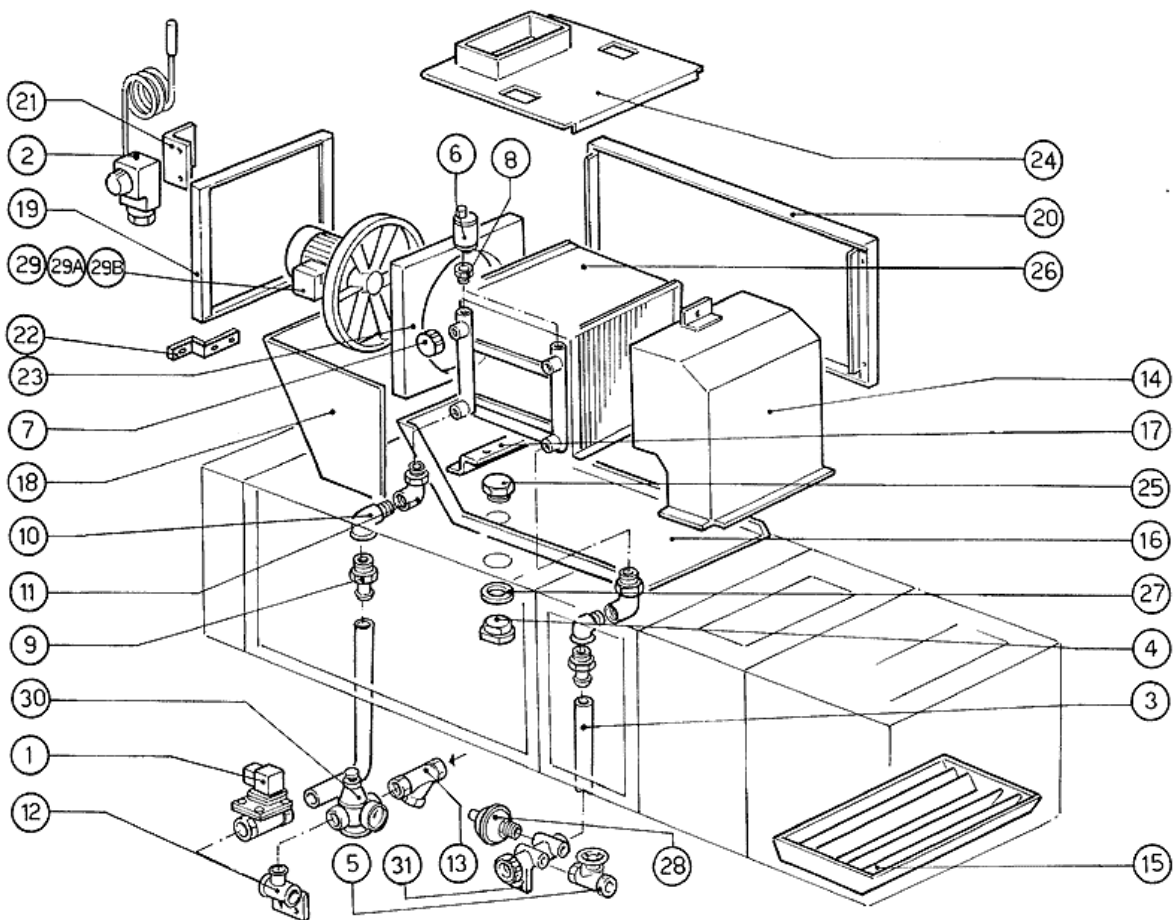
18 - Heisslufttrocknung Dampf 1000



18 - Heisslufttrocknung Dampf 1000

CODE	BEZEICHNUNG
100535	VENTILATOR HP 2 220/3-50 AT10-
120108	E-VENTIL DAMPF 24V 50HZ 1"G L1
150033	VERBINDER F.E-VENTIL 182.09.N
160524	ABSTANDSTUECK V. WELLE SE
190915	BEFESTIGUNGSPLATTE
310702	KONDENSWASSERABLASSER 1/2" MK2
320143	DEFLEKTOR F.TROCKENZONE 1000MM
320144	DEFLEKTOR
320358	ABDECKUNG FÜR TROCKENZONE 1000
320669	BEFESTIGUNGSPLATTE
331441	WINKEL F. TROCKNUNGSVENTILATOR
331459	WINKEL F. TROCKNUNGSVENTILATOR
341327	HALTERUNG FÜR VENTILATOR
341352	HALTERUNG
341356	ABDECKUNG RECHTS
341357	ABDECKUNG LINKS
341373	PANEEL
350258	PANEEL
350737	WINKEL FUER GESCHLOSS.THERMOST
360913	HINTERE TAFEL 1000MM NE XL
400815	BATTERIE FUER TROCKNUNG (9-12K
630312	LUEFTERRAD X C 100531 D.300X15

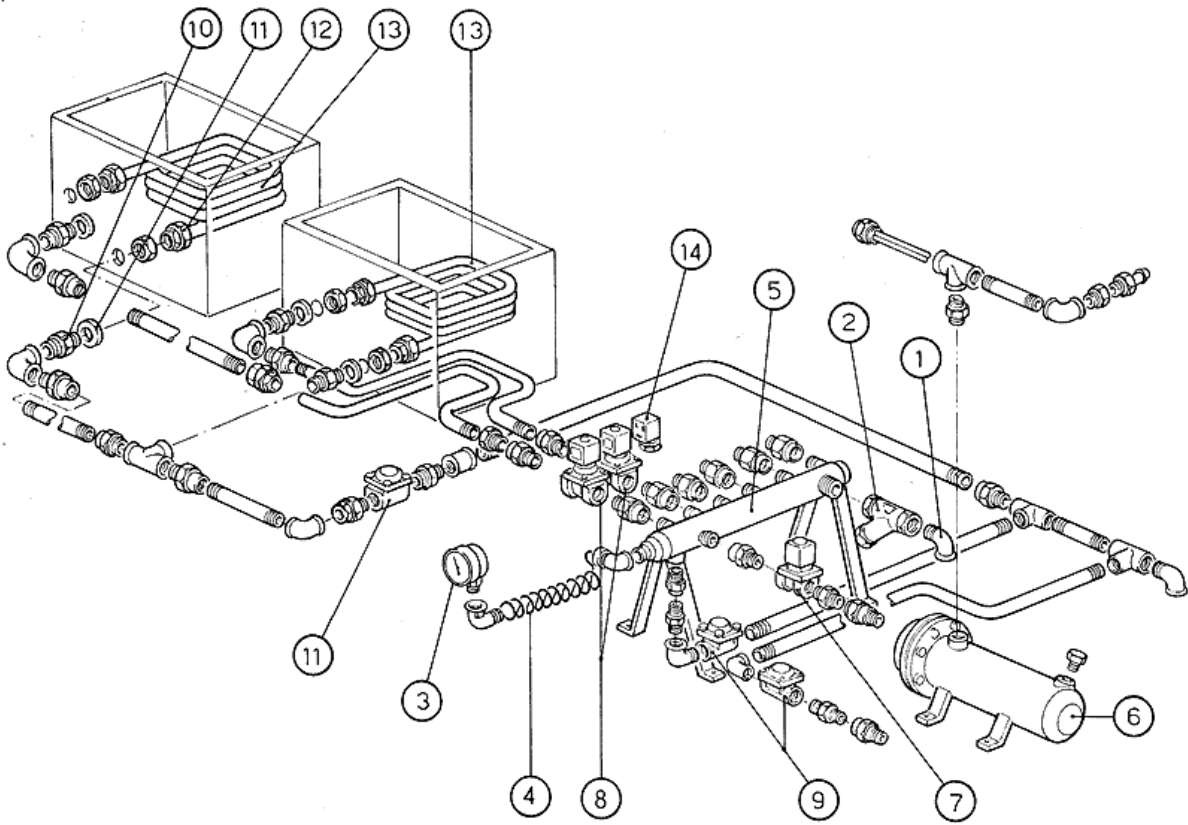
19 - Wärmerückgewinnung



19 - Wärmerückgewinnung

CODE	BEZEICHNUNG
100512	VENTILATOR 0,75HP 400EVH/4/27
100518	VENTILAT.HP0,75/240/415(100512
100522	VENTILAT.HP 1 240/415 (100521)
120123	E-VENTIL L180B12 1"V.24/50
120515	THERMOSTAT 0-90°C
200104	GUMMISCHLAUCH 20X30
280408	GEWINDERING
280601	SCHIEBER 1/2" AUS MESSING
280605	AUTOM.ENTLUEFTUNGSVENTIL 1/4"
281101	REDUZIERVENTIL TP.RB3/4"M/MANO
290118	TE-STOPFEN 3/4"
290306	ANSCHLUSSTÜCK 1/4 MF
290403	NIPPEL M.3/4" MESSING
300410	KNIESTÜCK MF 3/4"
300612	KNIESTÜCK 3/4" F-F
300914	T-STÜCK 1"
310603	FILTER JU 1" MOD.45
320105	DEFLEKTOR F.TROCKENZONE
320111	DEFLEKTOR F.WRG
320128	DEFLEKTOR (320150)
330774	WINKEL
340320	ABDECKUNG
350258	PANEEL
350296	PANEEL
350737	WINKEL FUER GESCHLOSS.THERMOST
350752	WINCKEL
350809	HALTERUNG
360910	ABDECKUNG
380146	ANSCHLUSSTK.FÜR ABLAUF DER "W
400809	KONDENSIERUNGSBATTERIE WAERMER
460503	ASBESTDICHTUNG 38X27X2 (3/4)
620121	KOLLEKTOR V.2 E-VENTILEN
631303	AUSDEHNUNGSGEFÄSS FÜR WRG

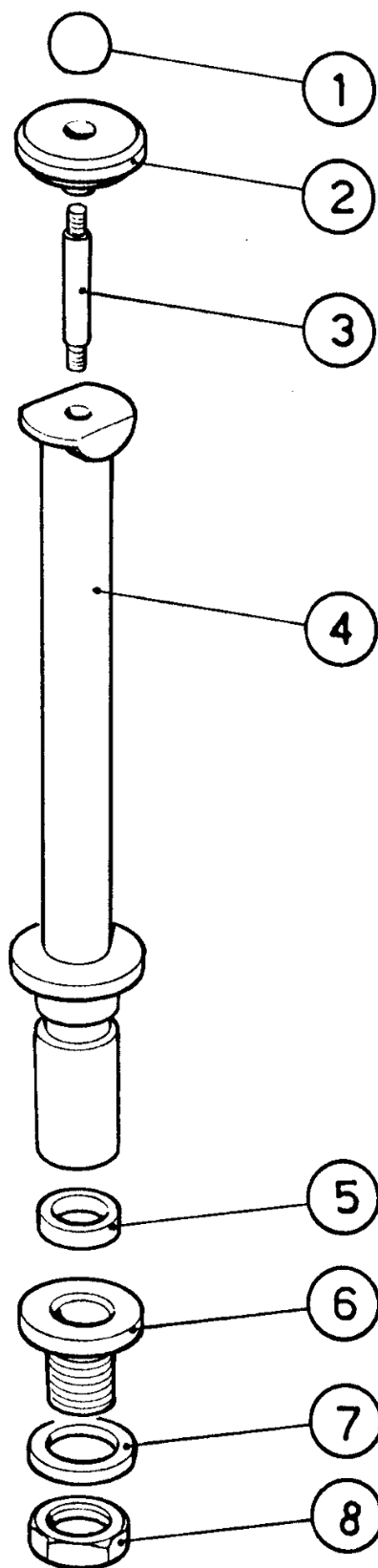
20 - Dampfbeheizte maschine



20 - Dampfheizmaschine

CODE	BEZEICHNUNG
120108	E-VENTIL DAMPF 24V 50HZ 1"G L1
120165	E-VENTIL DAMPF 24V50HZ 3/4"
150033	VERBINDER F.E-VENTIL 182.09.N
240719	DAMPFHEIZSCHLANGE 18000KCAL ST
270102	GEGENMUTTER 3/4"
280512	ANSCHLUSS FUER DAMPFSCHLANGE
300415	KNIESTÜCK 2" M-F
310604	FILTER JU 2" MOD.45
310705	KONDENSWASSERABLASSER MK25/3 D
330314	DAMPFBOILER 30000 KCAL/H
381404	ANSCHLUSSROHR F. MANOMETER N/S
400533	ROSTFR.DAMPFKOLLEKTOR
441401	MANOMETER 60 SCALO-4CR1/4
460503	ASBESTDICHTUNG 38X27X2 (3/4)

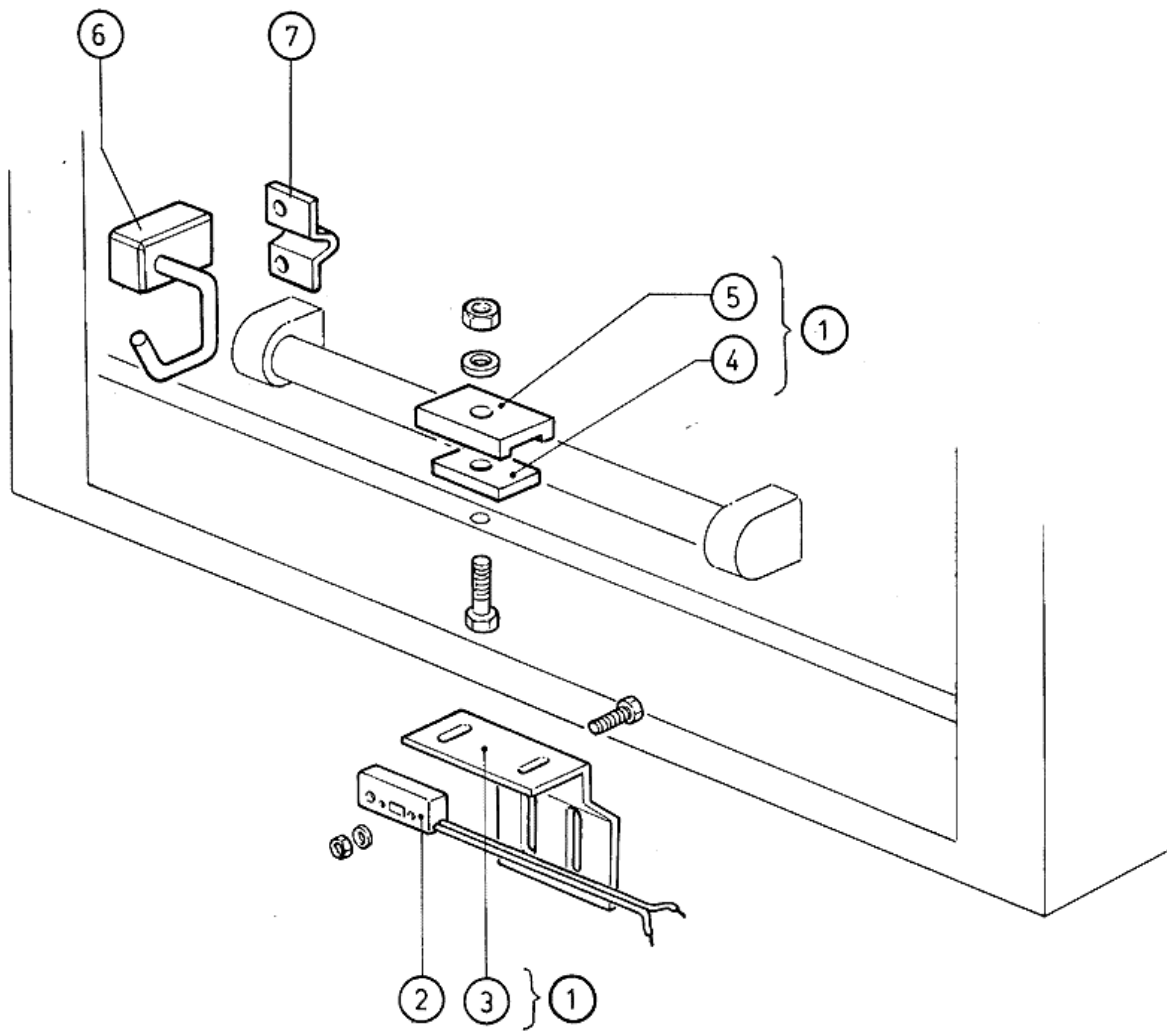
21 - Ablaufteile



21 - Ablaufteile

CODE	BEZEICHNUNG
160738	DECKPLATTE F.ÜBERLAUFROHR S290
180126	GRIFF F.UEBERLAUFROHR SNL
200410	DICHTUNG ABLAUF 1 1/2" 65X47X2
200424	DICHTUNG F.ARME WASCH/VORWASCH
270104	GEGENMUTTER 1" 1/2
270405	ABLAUFSTUTZEN N
341278	ABSTANDSTÜCK FÜR STANDROHR NG
380820	UEBERLAUFROHR/TANK 1°WASCHEN N

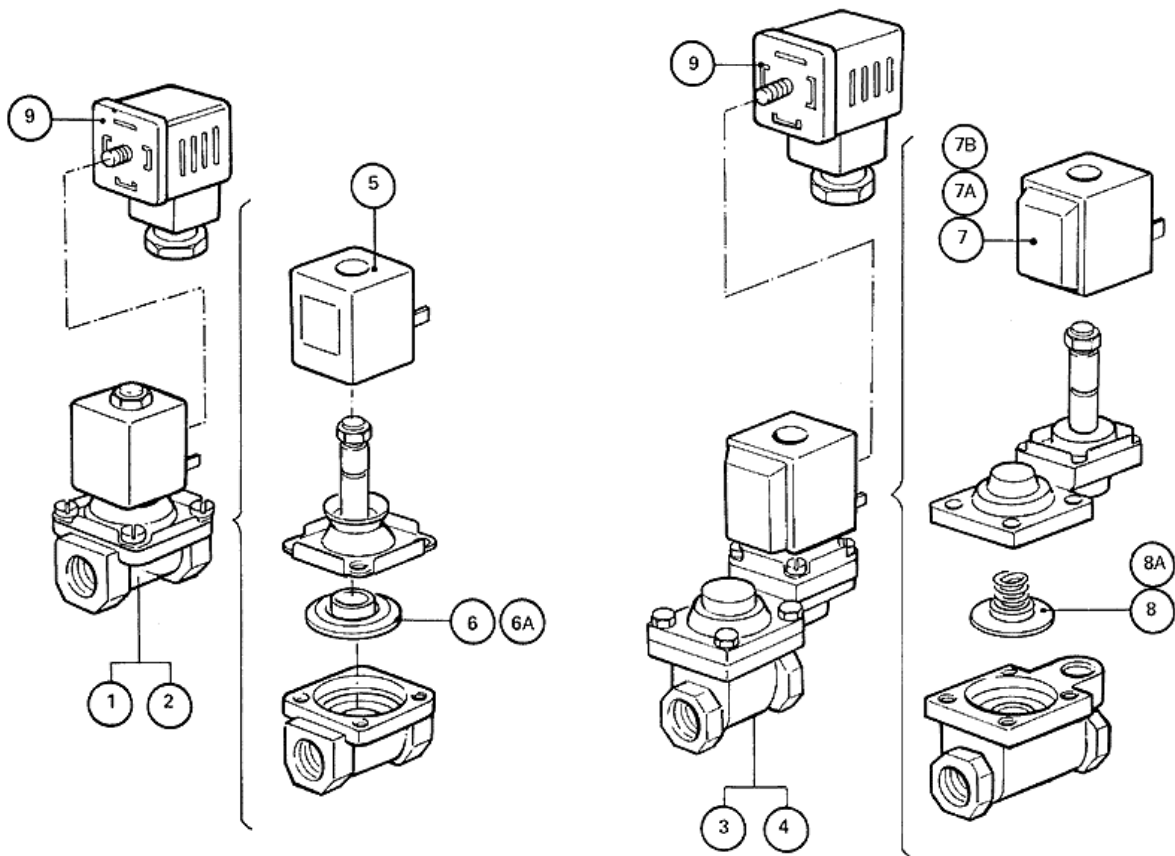
22 - Türmikroschalter



22 - Türmikroschalter

CODE	BEZEICHNUNG
120342	TUER MAGNETISCHE SCHALTER
190806	MAGNETGEHAEUSE
331112	HACKEN (331116)
331454	ENDSCHALTERWINKEL
341016	WINKEL F.TÜRSICHERHEITSHAKEN A
411002	DAERMAGNET 24X12
620233	TÜRMIKROSCHALTER G/NE/NG/LV

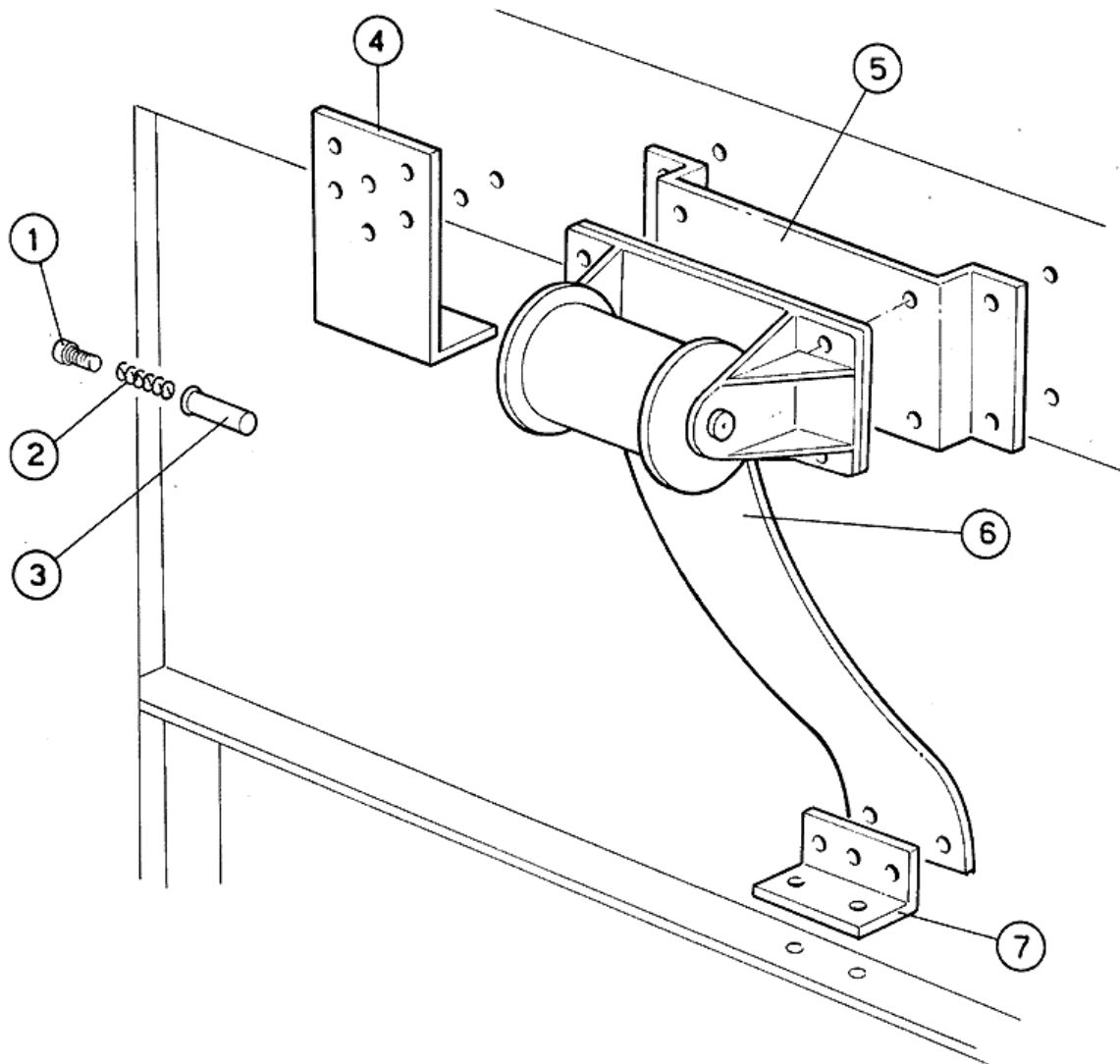
23 - E-Ventil



23 - E-Ventil

CODE	BEZEICHNUNG
120108	E-VENTIL DAMPF 24V 50HZ 1"G L1
120162	E-VENTIL DAMPF L145R1Z734A 3/4
120163	E-VENT.DAMPF L145R1Z234A 1"24V
120165	E-VENTIL DAMPF 24V50HZ 3/4"
150033	VERBINDER F.E-VENTIL 182.09.N
630611	MEMBRAN V.E-VENTIL L149/D4-1"
630625	KIT F.E-VENTILE
630626	KIT FUER E-VENTILE 145 1" TP.
630628	KIT F.E-VENTIL L153D1 3/4"
630952	SPULE F.E-VENTIL 3/4" 24V L149
630972	SPULE Z534A/V.24-L145A-3/4
630973	SPULE Z614A/V.24-L145-3/4
630974	SPULE Z134A/220V.L153D7BP3/4

24 - Tür-Gegengewichtsausgleich



24 - Tür-Gegengewichtsausgleich

CODE	BEZEICHNUNG
330845	BUCHSE FUER TUERKUPPLUNG N S
331426	WINKEL F.FEDERBEFESTIG.V.HAUBE
331430	WINKEL FÜR TÜRFEDER
331712	HALTERUNG
341239	STIFT F.TUERKUPPLUNG N S
391309	TÜRFEDER KG4 - 40MM
450215	FEDER F. DRUCKSTANGE R/B41-11

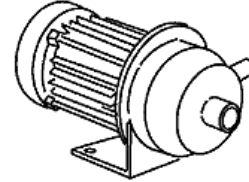
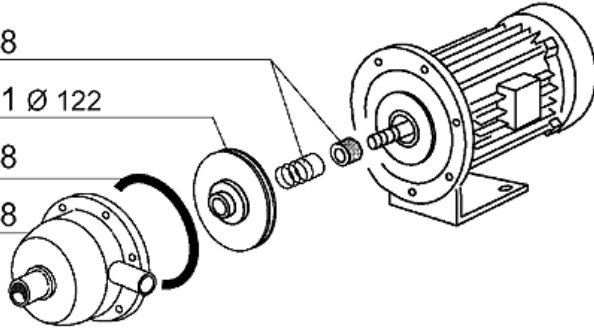
25 - Pumpen

630518

631661 Ø 122

200848

630128



100698 220/240 - 380/415 50 Hz

100705 220/240 - 380/415 60 Hz

100699 255/440 60 Hz

HP 0,75 / Kw 0,55 (CEA 120/2)

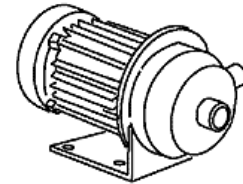
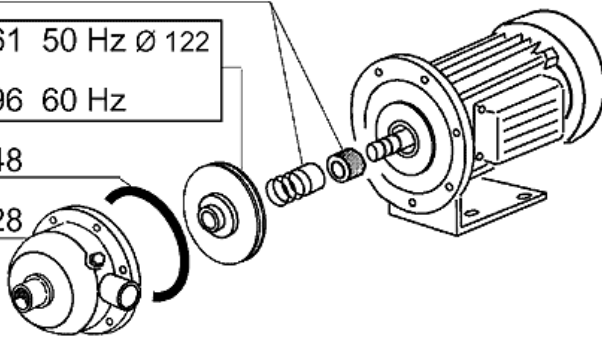
630529

631661 50 Hz Ø 122

631696 60 Hz

200848

630128



100789 220/240 - 380/415 50 Hz

100792 220/240 - 380/415 60 Hz

100793 255/440 60 Hz

HP 0,75 / Kw 0,55 (CEA 120/2/A)

630520

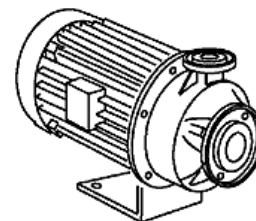
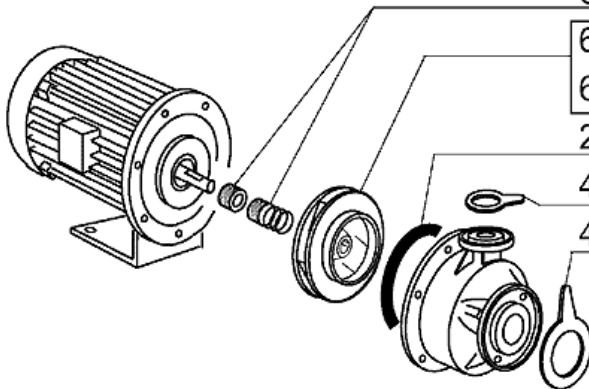
631693 50 Hz Ø 116

631694 60 Hz Ø 90

200948

460526

460525



100697 220/240 - 380/415 50 Hz

100709 220/240 - 380/415 60 Hz

HP 4 / Kw 3 (SHE 50)

02 - 2002 | S. AG.

25 - Pumpen

CODE	BEZEICHNUNG
100697	PUMPE HP 4 230/400/50 SHE 50
100698	PUMPE HP0,75-CEA120 (100789)
100699	PUMPE 1PS 255/440 60HZ CE1206/
100705	PUMPE HP0,75 220-380 60(100792
100709	PUMPE 4 PS 220/380/415V 60HZ
100789	PUMPE HP 0,75 220/415V
100792	PUMPE HP 0,75 220/415
100793	PUMPE HP 0,75
200848	DICHTUNG FÜR PUMPE 0,75PS CEA
200948	DICHTUNG OR
460525	DICHTUNG ANSAUGROHR WASCHPUMPE
460526	DICHTUNG AUSGUSSROHR WASCHP.
630128	PUMPENGEHÄUSE 0,75PS CEA120/2
630518	MECH.DICHTUNG HP0,75 CE120
630520	MECH.DICHTUNG PUMPE HP4-HTE50
630529	MECH.DICHTUNG HP0,75 CEA120/2A
631661	PUMPENLAUFRAD 0,75PS LOW.CE120
631693	LAUFRAD FUER PUMPE 100697
631694	LAUFRAD
631696	LAUFRAD 60HZ FUER PUMPE 100792