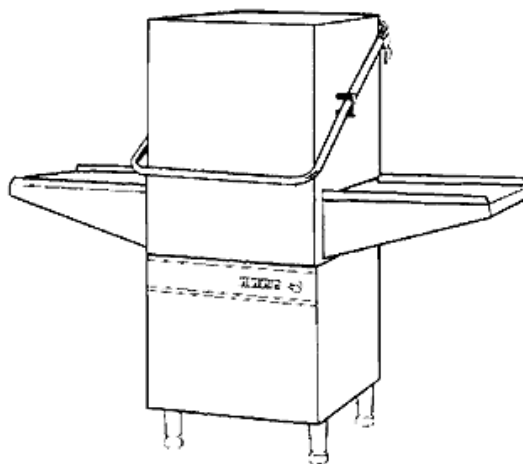


PARTI DI RICAMBIO
PIECES DETACHEES
SPARE PARTS
ERSATZTEILE
LISTA DE RECAMBIOS

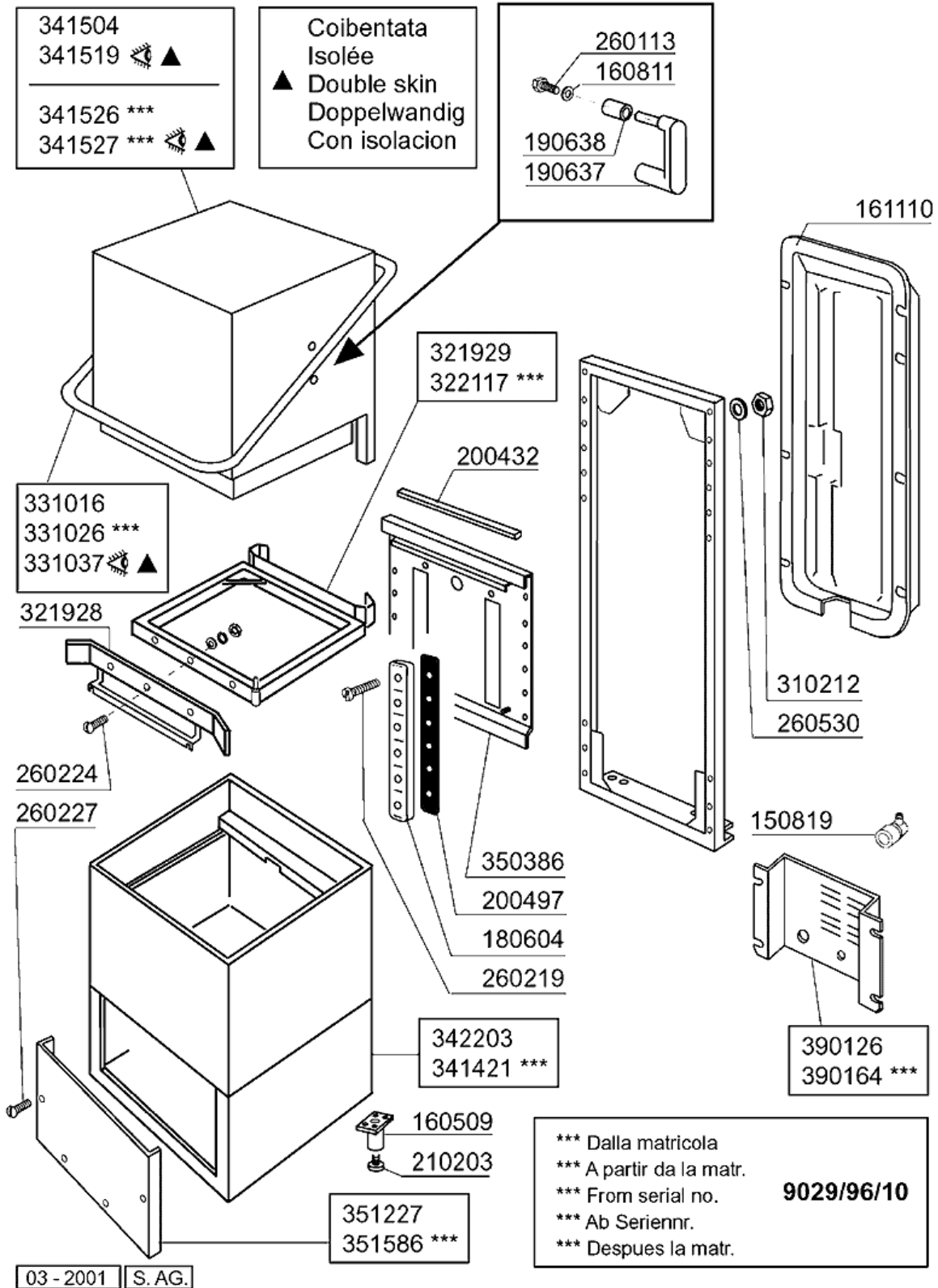
LC 400

09/99



03 - 2001 S. AG.

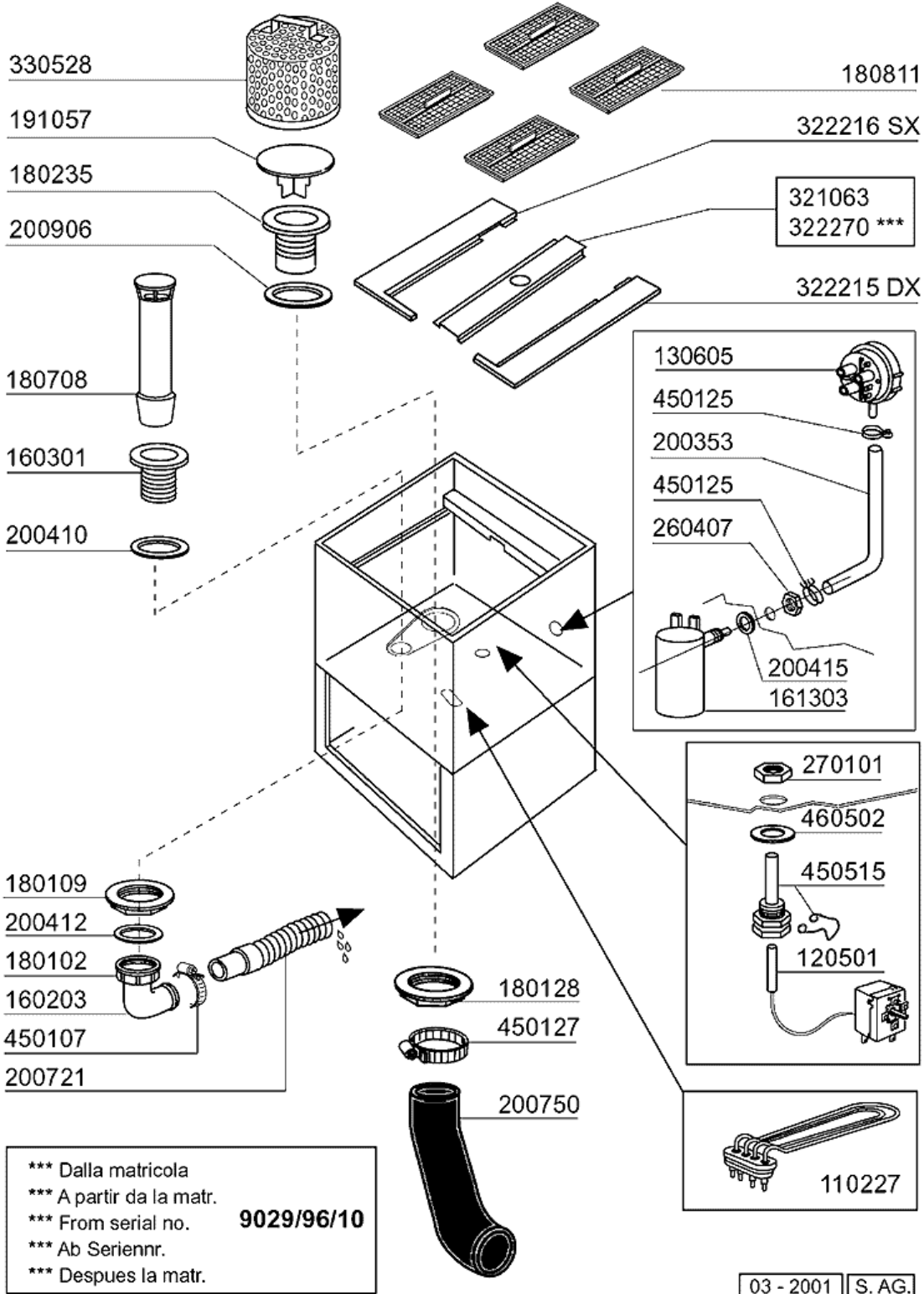
2 - Karosserie



2 - Karosserie

CODE	BEZEICHNUNG
150819	KABELDURCHGANG PG16 MIT LOCH
160509	FUSSHALTER
160811	GLEITRING F2 18X8,5 X1 ALGOF
161110	HINTERE ABDECKUNG S90-C85-140
180604	FUEHRUNG F. HAUBE C33-34 GRAU
190637	FÜHRUNG FÜR "C"-TÜR
190638	ROLLE FÜR C-TÜRFÜHRUNG
200432	MOOSGUMMI SELBSTKLEB 8X4 NEOPR
200497	DICHTUNG F.TÜRFÜHRUNG C85-C140
210203	GUMMIFUSS 30 MM
260113	ROSTFR.ST.TE-SCHRAUBE8X20 A2UN
260219	ROSTF.ST TCP-SCHRAUBE6X35A2 UN
260224	TB-SCHRAUBE 6X15 B23-10-11-12
260227	ROSTF.STAHL.SONDERSCHRAUBE 5X3
260530	ROSTFR.STAHL SCHEIBE 7X22X2
310212	BLINDMUTTER M6 SCHWARZ NYLON
321928	PLATTE F. FUEHRUNGEN C140
321929	KORBTRAEGERFUEHRUNG C140
322117	KORBFÜHRUNG C95-C155
331016	GRIFF (331026)
331026	GRIFF (331037)
331037	GRIFF C95-155-165 DOPPELWANDIG
341421	RAHMEN
341504	HAUBE C85-140
341519	DOPPELWANDIGER HAUBE FÜR C85-1
341526	HAUBE C95-C155
341527	SCHALL- WARMISOLIERTE HAUBE C9
342203	TANK LC380
350386	HINTERE TAFEL
351227	FRONTTAFEL C85
351586	FRONTTAFEL LC380
390126	PANEEL (390170)
390164	HINTERE/UBERE PANEEL LC380

3 - Tank



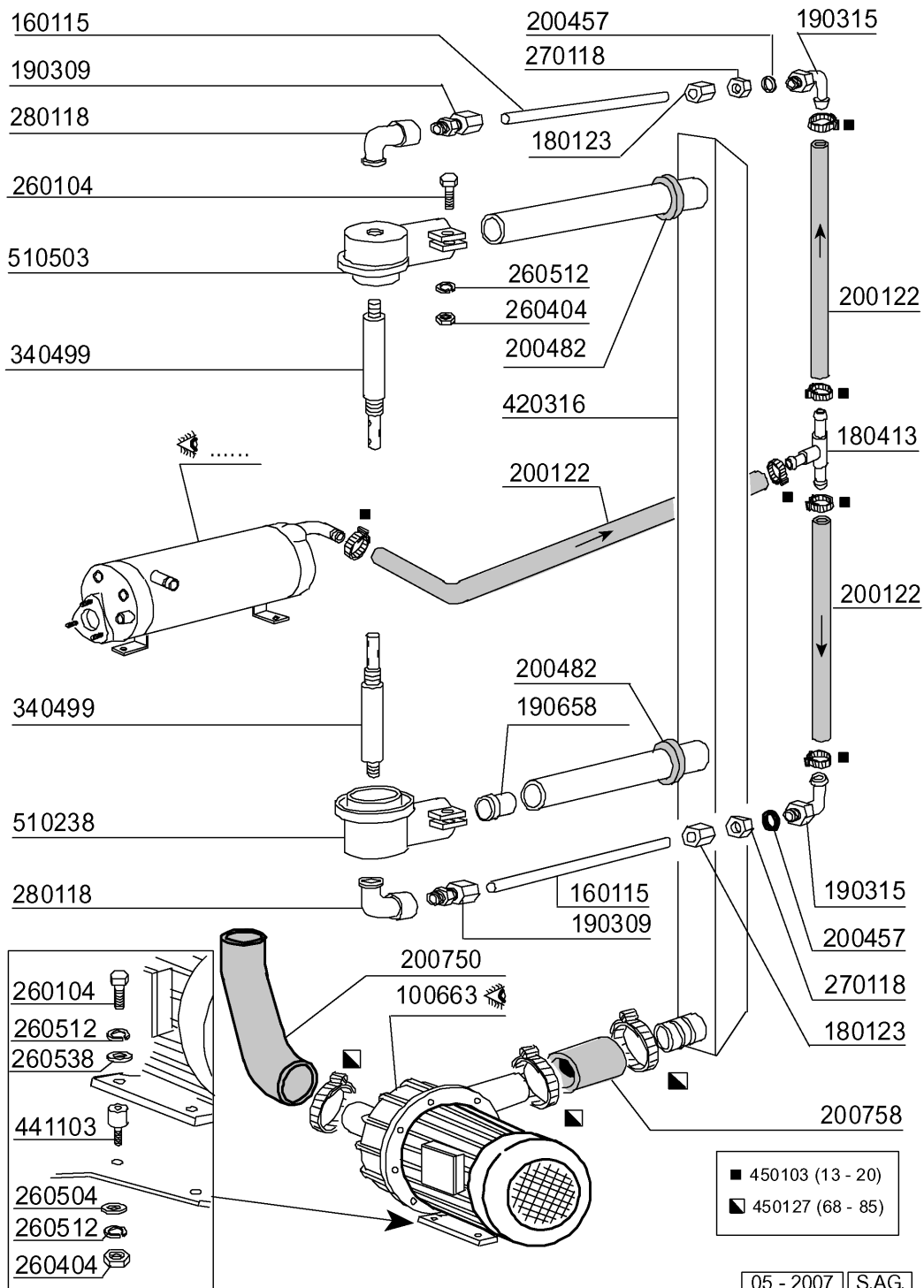
3 - Tank

CODE	BEZEICHNUNG
110227	HEIZKÖRPER 3000W 230/400V
120501	THERMOSTAT 30/90°C
130605	DRUCKSCHALTER 50-30 1 NIVEAU
160203	KNIESTUECK 1"1/2 N-S-F-C /ABLA
160301	ABLAUFSTUTZEN 1"1/2 C-S-N
161303	LUFTFALLE GLAESERSP.
180102	GEWINDERING F.ABLAUFST.1"1/2 F
180109	KLEMMRING 1 1/2"
180128	GEWINDERINGE 65,4 C140 C85
180235	ANSAUGSTUTZEN C85-140
180708	ÜBERLAUFSTANDROHR H189 C85-140
180811	FLACHFILTER C34-S1600
191057	ANSAUGSCHUTZ C85-C140
200353	DRUCKWAECHTERSCHL.B23-10-1-2-C
200410	DICHTUNG ABLAUF 1 1/2" 65X47X2
200412	DICHTUNG ABLAUF11/2" 45X33X3
200415	DUTRAL DICHTUNG -F2 18,5X10X3
200721	ABLAUFSCHLAUCH 28X35 2MT.
200750	ANSAUGSCHLAUCH C140
200906	DICHTUNG D.92X66X2
260407	ROSTFR.STAHLERN.MUETTER D10 UN
270101	SECHSWINKL.GEGENMUTT.1/2"
321063	ZENTR.KREUZARM F.FILTERTRAEGER
322215	RECHTE SEITLICHER FÜR LC380
322216	LINKE SEITLICHER FÜR LC380
322270	KREUZARM FILTERTRAEGER LC380
330528	FILTER D.195 SNL C140
450107	SCHELLE FE ZN 38-50 H=12,2
450125	ELASTISCHE SCHELLE D.10,4X9,8
450127	SCHLAUCHSCHEL. 68-85 H=12,2
450515	ROSTFR.ST.SCHUTZHUELLE F.1 THE
460502	ASBESTDICHTUNG 30X21X2

4 - Griff

CODE	BEZEICHNUNG
120343	ENDSCHALTER (120364)
150807	KABELDURCHGANG D.8 PVC
190149	VERSTÄRKERUNG FÜR GRIFFHALTER.
190607	GRIFFSBUCHSE C30-70
190632	NYLINER BUCHSE
191013	GELENK F. GRIFF C30 - C70
191014	FLANSCH F. GRIFF C30-70
250206	BEFESTIGUNGSDÜBEL D.6
260217	SCHRAUBE TCP 6X25
260228	ROSTFR.ST. SONDERSCHRAUBE 6X42
260404	ROSTFR.STAHLERN.MUETTER D6 UNI
260406	MUTTER 8MA
260412	SELBST-SICHERNDE MUTTER M6
260504	ROSTFR.ST.FLACHSCHIEBE D6
260505	ROSTFR.ST.FLACHSCHEIBE D8
260537	ROSTFR.ST.FLACHSCHEIBE D13X20X
330204	ZUGSTANGE F.FEDER C95/155-LC38
331037	GRIFF C95-155-165 DOPPELWANDIG
341250	STIFT FUER GRIFF C85- C140
391316	FEDER FUER GRIFF C85/140-G75

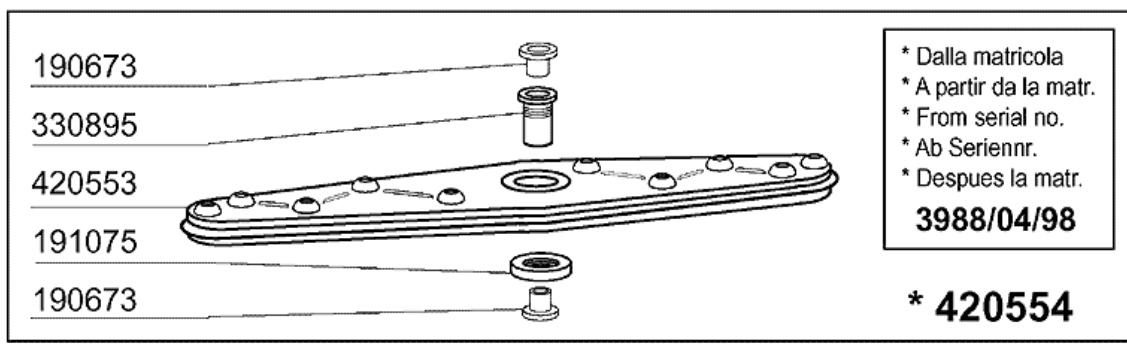
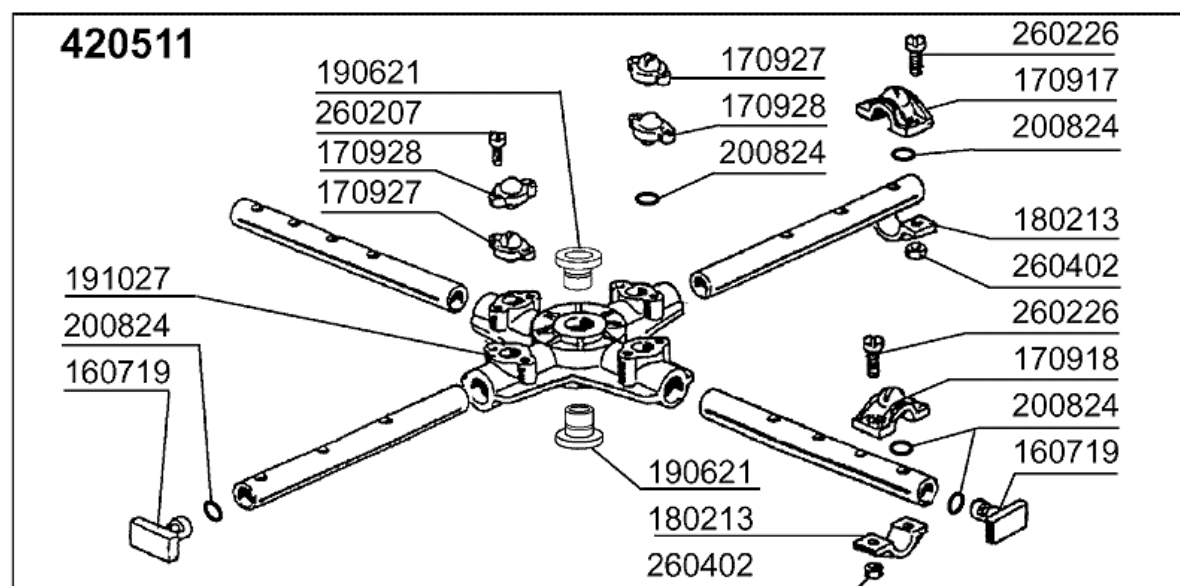
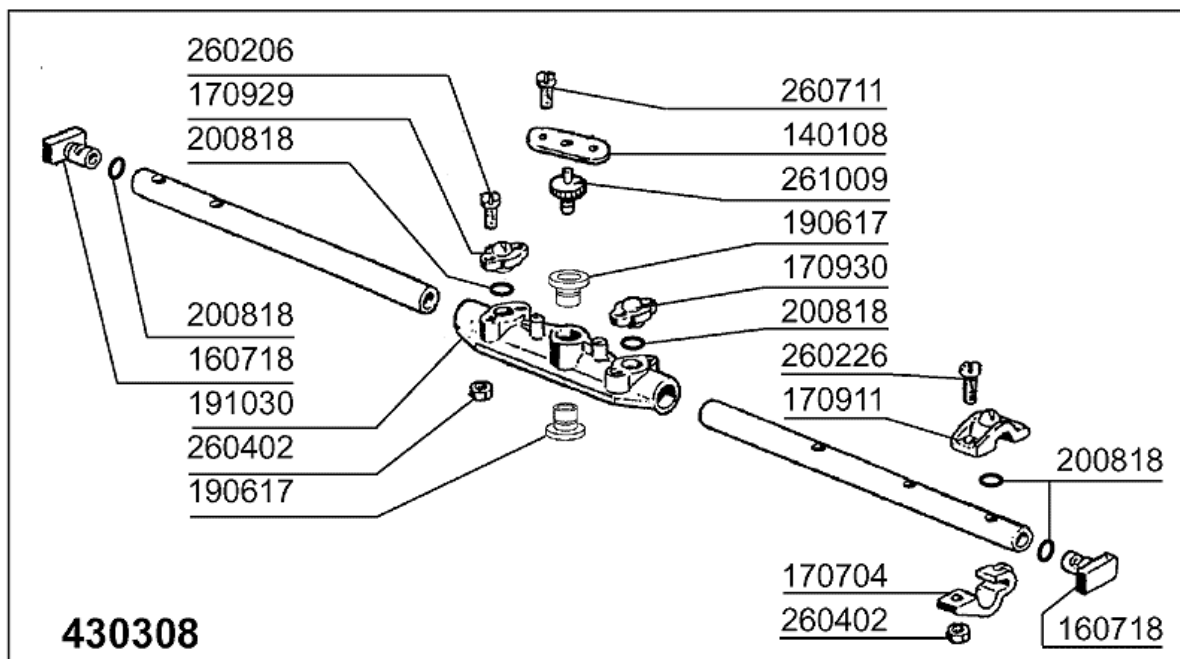
5 - Wasch-und Nachspülsäule



5 - Wasch-und Nachspülsäule

CODE	BEZEICHNUNG
100663	PUMPE HP 1,5 220/380/50HZ
160115	PL.ROHR D.9,5 B41(3/8) C30-C70
180123	UEBERWURFMUTTER-NACHSPUL.5/8 C
180413	T-NIPPEL D.11,5 - NACHSPÜLGRUP
190309	ANSCHLUSS GERADE 3/8" B41 C30
190315	KNIESTUECK NACHSP.C30-70
190658	BUCHSE
200122	SCHLAUCH 11X19
200457	DICHTUNG D.24X16X3 NEOPRENE
200482	DICHTUNG 60X54 RAMPE C140
200750	ANSAUGSCHLAUCH C140
200758	DRUCKSCHLAUCH C140
260104	ROSTFR.ST.TESCHRAUBE A2 6X16UN
260404	ROSTFR.STAHLERN.MUETTER D6 UNI
260504	ROSTFR.ST.FLACHSCHIEBE D6
260512	ROSTFR.ST.GROWERSCHIEBE D6
260538	SCHIEBE 18X6X1,5 STAHL
270118	MUTTER FUER KNIESTUECK 5/8 C3
280118	KNIESTÜCK 3/8"-1/4" C140-C155
340499	SPINDEL V.SPUELARM C34-C140
420316	WASCHRAMPE C140
441103	FUESSE FUER PUMPE
450103	SCHLAUCHSCH. FE ZN. 13-20 H=9
450127	SCHLAUCHSCHEL. 68-85 H=12,2
510238	VERNICKELTE SPUELARMHALTERUNG
510503	OBERE WASCHARMHALTERUNG LP-LC

6 - Wasch-und Nachspülarme

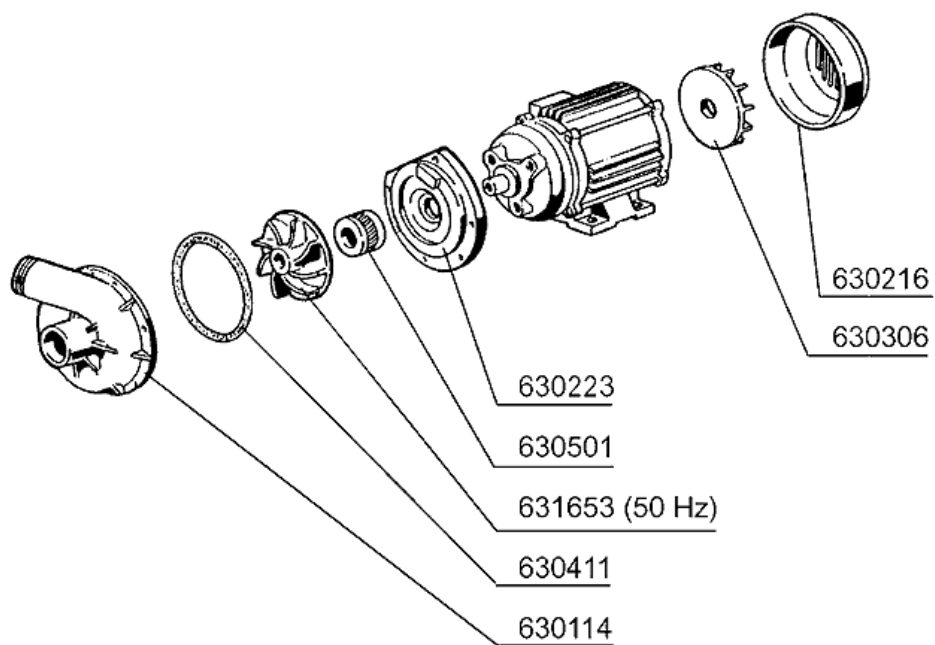
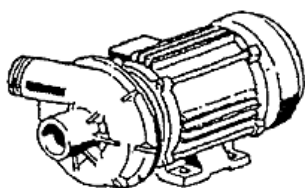


6 - Wasch-und Nachspülarme

CODE	BEZEICHNUNG
140108	WINKEL FÜR BEFESTIGUNGSSCHRAUB
160718	PFROPFEN F.NACHSP.ARM F2-C34MO
160719	PFROPFEN F.WASCHARM D.18
170704	HALTER.NACHSP.DÜSEBEFESTIG.F-B
170911	NACHSPÜLDÜSE B23-F2-C34
170917	DÜSE RECHTS C34
170918	DÜSE LINKS C34
170927	WASCHDÜSE F2-C-GRAU
170928	BLINDE WASCHDÜSE F2-C-GRAU
170929	NACHSPUELDUESE F2-C-GRAU
170930	BLINDE DUESE F2-C- GRAU
180213	FLANSCH F.DÜSEKLEMMUNG F2-C34
190617	BUCHSE
190621	BUCHSE WASCHKREUZ C34
190673	BUCHSE
191027	SPÜLARMKREUZ C34-140
191030	KREUZ NACHSPUEL. C34-C140
191075	GEWINDE
200818	O-RING 1,78 X 6,75 X 10,31
200824	O-RING 1,78X12,42X15,98
260206	SCHRAUBE TCP 4X22
260207	ROSTF.ST.TCP-SCHRAUBE4X25 A2UN
260226	ROSTF.ST TCP-SCHRAUBE4X12 A2UN
260402	MUTTER IN ROSTFR.STAHL D4 UNI
260711	SCHRAUBE 4,2X13
261009	BEFESTIG.SCHRAUBE F.SPUELARM
330895	WASCHARMZENTER
420511	WASCHARM C140
420553	WASCHARM (STAHL) - 420572R
420554	WASCHARM (420572R)
430308	NACHSPÜLARM C34-C140

7 - Pumpe

100663 220/240/380/415 V - 50 Hz - HP 1,5 HP. - Kw 1,1 (1241)

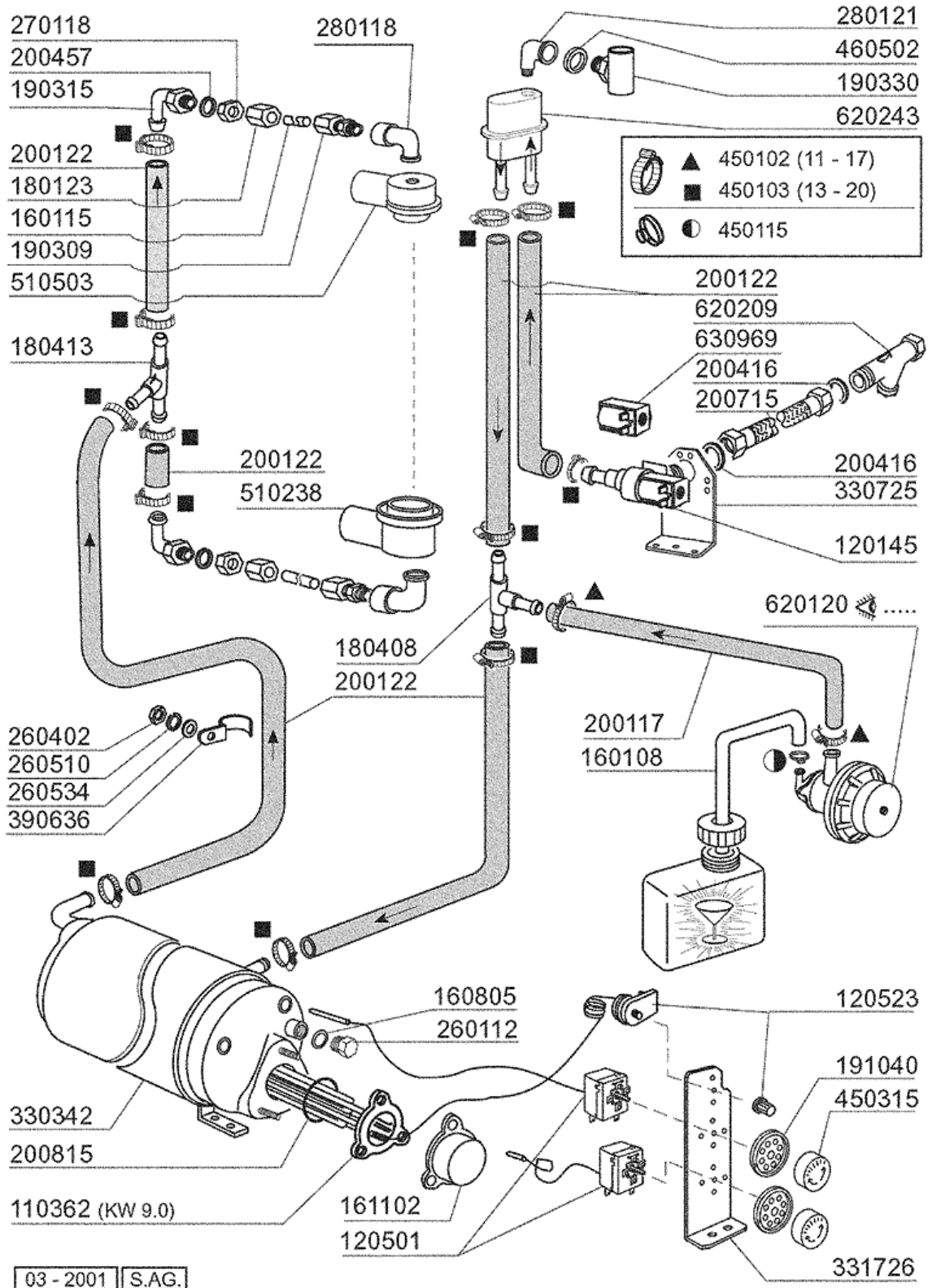


03 - 2001 S. AG.

7 - Pumpe

CODE	BEZEICHNUNG
100663	PUMPE HP 1,5 220/380/50HZ
630114	PUMPENGEHAEUSE HP2-2,7-3-3,2
630216	LAUFRADDECKEL FIR HP 2-3
630223	FLANSCH PUMPE FI HP 2-3-3,2
630306	PUMPENLUEFTERRAD FI 2-3 PS
630411	O-RING PUMPE FI HP 2-2,7
630501	MECH.DICHTUNG PS 2-3-3,2
631653	PUMPENLAUFRAD 1,5HP 50HZ 1241

8 - Nachspülung

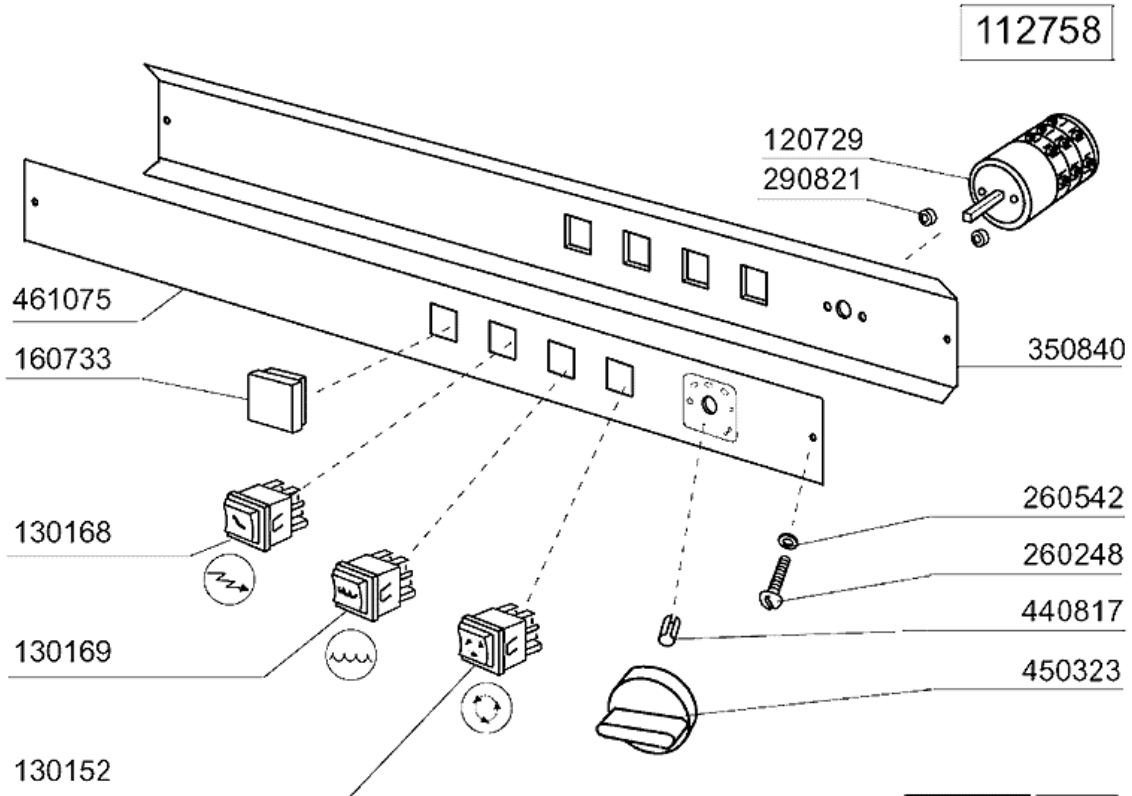
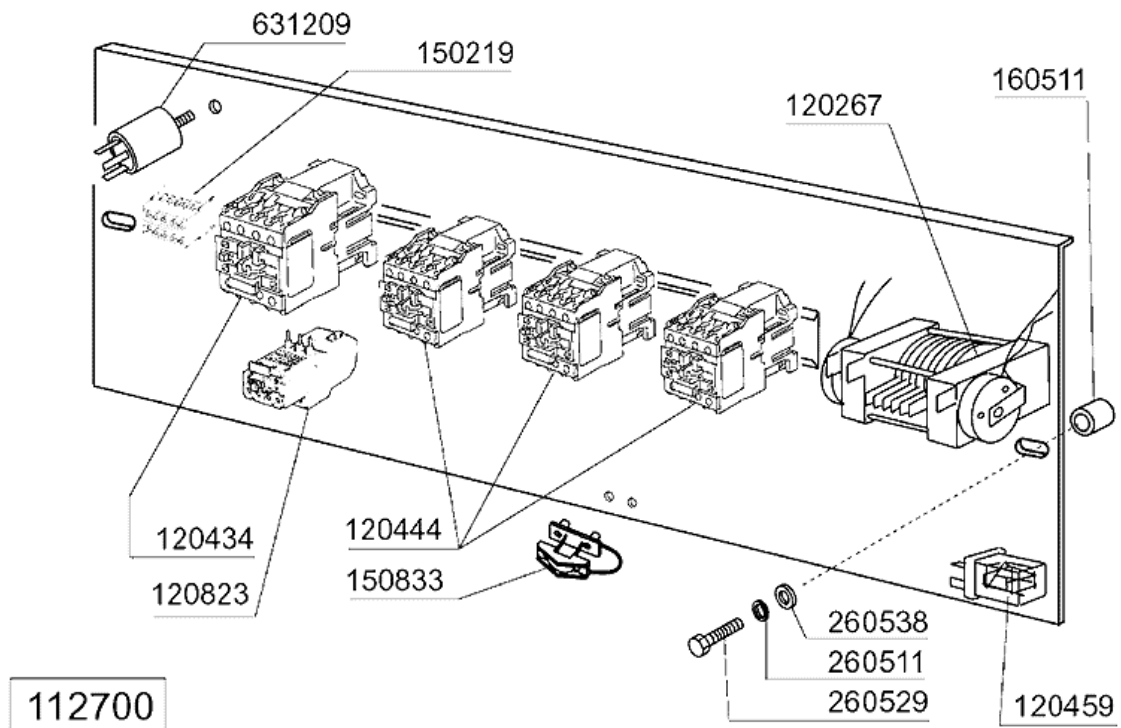


03 - 2001 | S.A.G.

8 - Nachspülung

CODE	BEZEICHNUNG
110362	HEIZKÖRPER 9000W 220/380V
120145	E-VENTIL 12LT 1 WEG
120501	THERMOSTAT 30/90°C
120523	SICHERHEITSTHERMOSTAT 110°
160108	ANSAUGSCHLAUCH D.8X5 F.DOSIERG
160115	PL.ROHR D.9,5 B41(3/8) C30-C70
160805	DICHTUNG D.8
161102	HEIZKOERPERSCHUTZ MOPL.
180123	UEBERWURFMUTTER-NACHSPUL.5/8 C
180408	T-NIPPEL F.DOSIERER M/ZENTR.
180413	T-NIPPEL D.11,5 - NACHSPÜLGRUP
190309	ANSCHLUSS GERADE 3/8" B41 C30
190315	KNIESTUECK NACHSP.C30-70
190330	TE-STÜCK FÜR RÜCKVERHINDERER
191040	RAHMEN DES THERMOSTATSKNOPFES
200117	GUMMISCHLAUCH 7X16
200122	SCHLAUCH 11X19
200416	DICHTUNG D. 3/4"
200457	DICHTUNG D.24X16X3 NEOPRENE
200715	ZULAUFSCHLAUCH 2M ROSTFR.ST.
200815	O-RING F.HEIZKÖRPER
260112	ROSTFR.STAHL TE-SCHRAUBE 8X16
260402	MUTTER IN ROSTFR.STAHL D4 UNI
260510	GROWERSCHIEBE D.4
260534	SCHEIBE
270118	MUTTER FUER KNIESTUECK 5/8 C3
280118	KNIESTÜCK 3/8"-1/4" C140-C155
280121	KNIESTÜCK FÜR RÜCKVERHINDERER
330342	BOILER C95-C155-C165
330725	STANDARDWINKEL FUER E-VENTIL
331726	WINKEL FUER 3 THERMOSTATE
390636	HALTERUNG
450102	SCHELLE FE ZN 11-17 H=9
450103	SCHLAUCHSCH. FE ZN. 13-20 H=9
450115	ELASTISCHE SCHELLE D. 8,3/7,8
450315	KNEBEL F.THERMOSTAT 90°
460502	ASBESTDICHTUNG 30X21X2
510238	VERNICKELTE SPUELARMHALTERUNG
510503	OBERE WASCHARMHALTERUNG LP-LC
620120	GLANZMITTELDOSIERER
620209	EINLAUFFILTER
620243	ROHRTRENNER
630969	SPULE S4216 220/50HZ

9 - Schalttafel

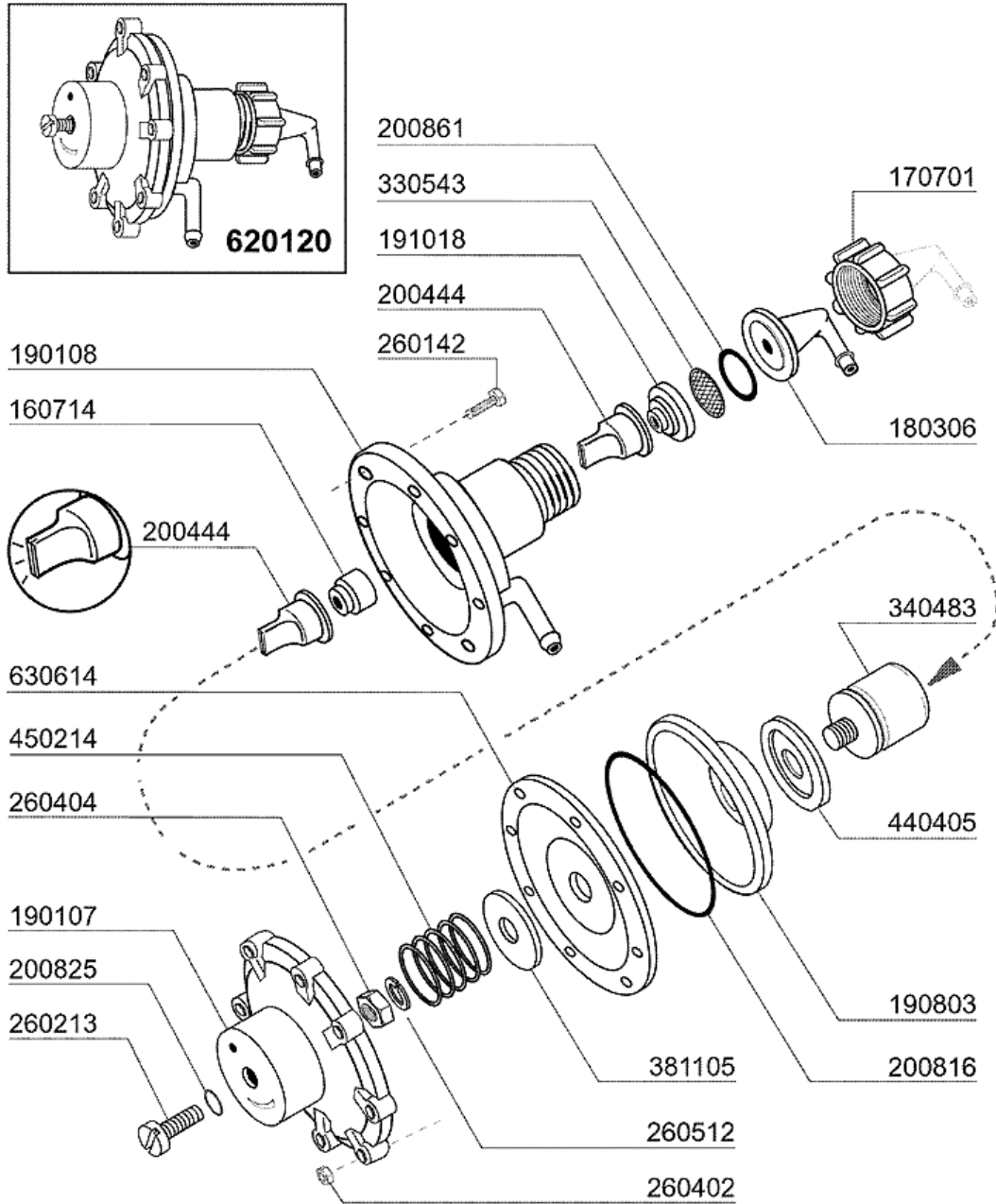


03 - 2001 | S.A.G. | 01

9 - Schalttafel

CODE	BEZEICHNUNG
112700	VERDRAHT.LC400
112758	E-PANEEL LP-LC
120267	ZEITSCHALTER 60/85/120"
120434	SCHUETZ 9A 220V 50HZ
120444	SCHÜTZ 9A 220V 50HZ
120459	HILFSRELAIS 16A 220V
120729	8-POLIG SCHALTER 16A 5POS.
120823	THERMOAUSLOESER 2,5/4 A
130152	GRÜNE LAMPE "IN BETRIEB"
130168	LAMPE: MASCH.EINGESCHALTET/LAV
130169	LAMPE:MASCH.BETRIEBSBEREIT/LAV
150219	KLEMMENLEISTE 5P MMQ165VD26
150833	KEBELDURCHGANG BR/BC
160511	ABSTANDSTUECK 7,93 MOP
160733	NEUTRAL PFROPFEN F. LAMPE
260248	SCHRAUBE TB 5X12 SPEC.
260511	GROWERSCHEIBE D.5
260529	WASCHKORBTRAEG.SCHEIBE D24/ROS
260538	SCHIEBE 18X6X1,5 STAHL
260542	SCHIEBE D.5
290821	ABSTANDSTUECK F.SCHALTER
350840	SCHILDSTUETZE C70-C85-C140
440817	FEDERSPERRING LSCB/ 1853/17/00
450323	KNEBEL FÜR BC-BR-C95-C155
461075	SCHALTTAFEL LP-LC
631209	ENTSTÖRFILTER

10 - Klarspüler-dosiergerät



02 - 2004 | S. AG.

10 - Klarspüler-dosiergerät

CODE	BEZEICHNUNG
160714	PFROPFEN V.DOSIERERANLAGE MOPL
170701	GEWINDERING 1/2" F.DOSIERERGER
180306	NIPPEL F.GLNZDOSIERER
190107	ABDECKUNG FÜR DOSIERERGERÄT
190108	GEHÄUSE FÜR DOSIERGERAET
190803	HALTERUNG DER DICHTUNG V.DOSIE
191018	FILTERHALTERUNG GLZMTLDOSIERER
200444	SAUGVENTIL GLANZMITTELDOSIERGE
200816	O-RING 2,5X59,2X64,2 GLANZMDOS
200825	O-RING 3X5X11 DOSIERGERAET
200861	OR-DICHTUNG 14X18X2
260142	SCHRAUBE TE 4X16
260213	SCHRAUBE TCP 5X25
260402	MUTTER IN ROSTFR.STAHL D4 UNI
260404	ROSTFR.STAHLERN.MUETTER D6 UNI
260512	ROSTFR.ST.GROWERSCHIEBE D6
330543	FILTER GLANZMITTELDOSIERER D.1
340483	STÖSSEL FÜR DOSIERERGERÄT
381105	DRUCKRING FÜR MEMBRANE
440405	DICHTUNG GLANZMTLDOS.
450214	FEDER GLANZMTLDOSIER
620120	GLANZMITTELDOSIERER
630614	MEMBRANE GLANZMITTELDOSIERER