

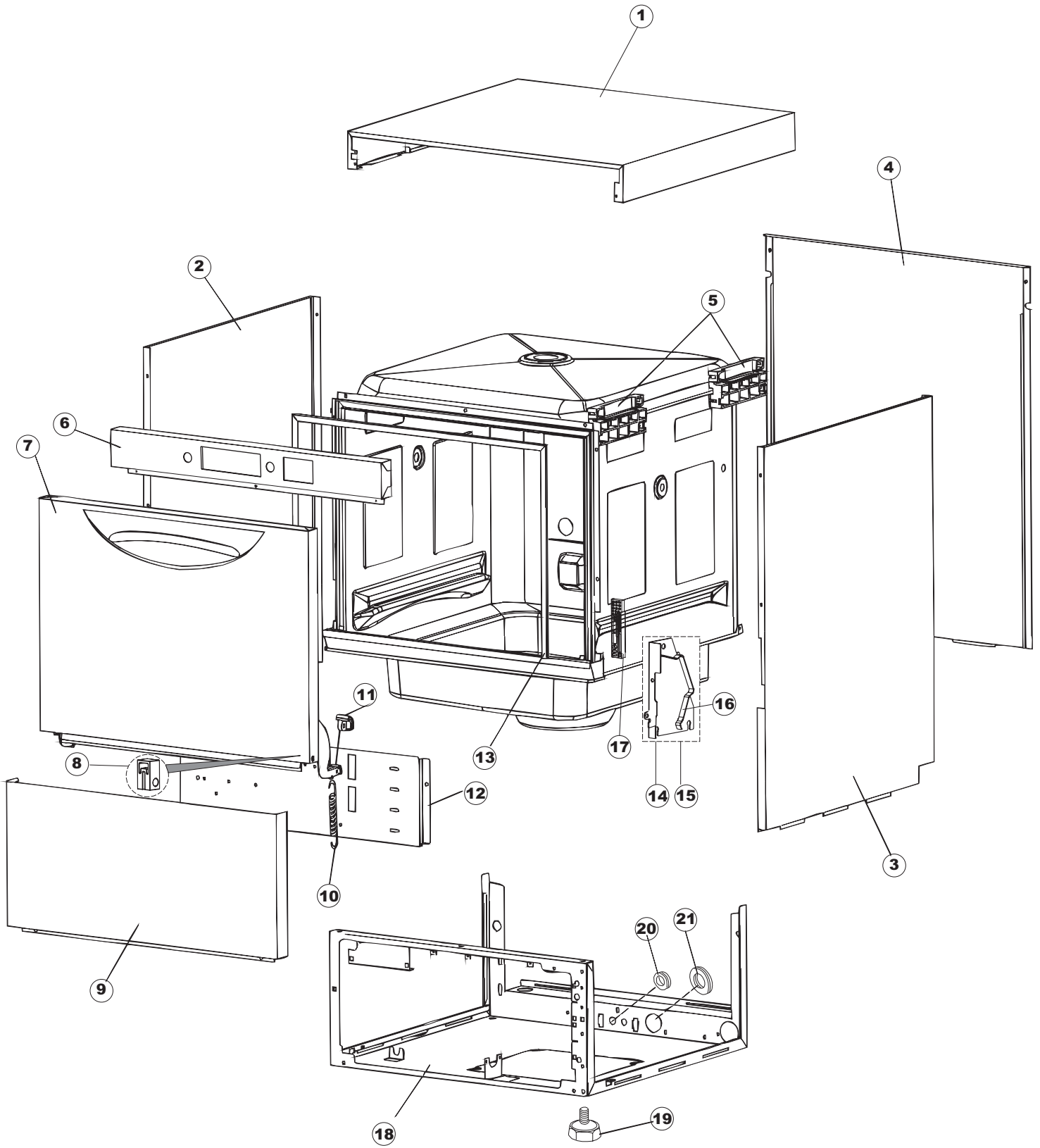
# ELETTROBAR

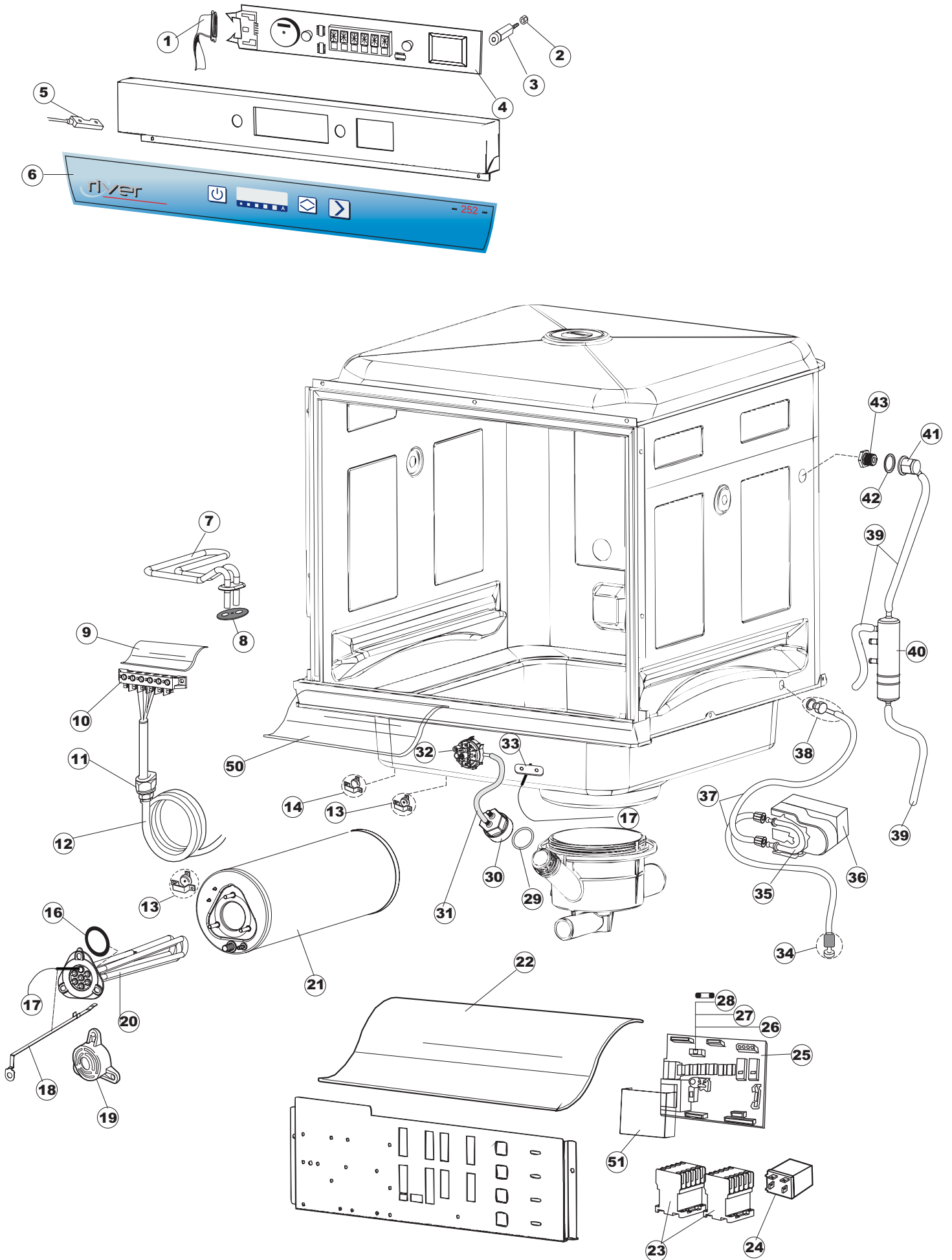
**SPARE PARTS CATALOGUE  
ERSATZTEILKATALOG  
CATALOGUE PIECES DETACHEES  
CATALOGO PARTI RICAMBIO  
CATALOGO DE PIEZAS DE RECAMBIO  
CATALOGO PEÇAS DE REPOSIÇÃO**

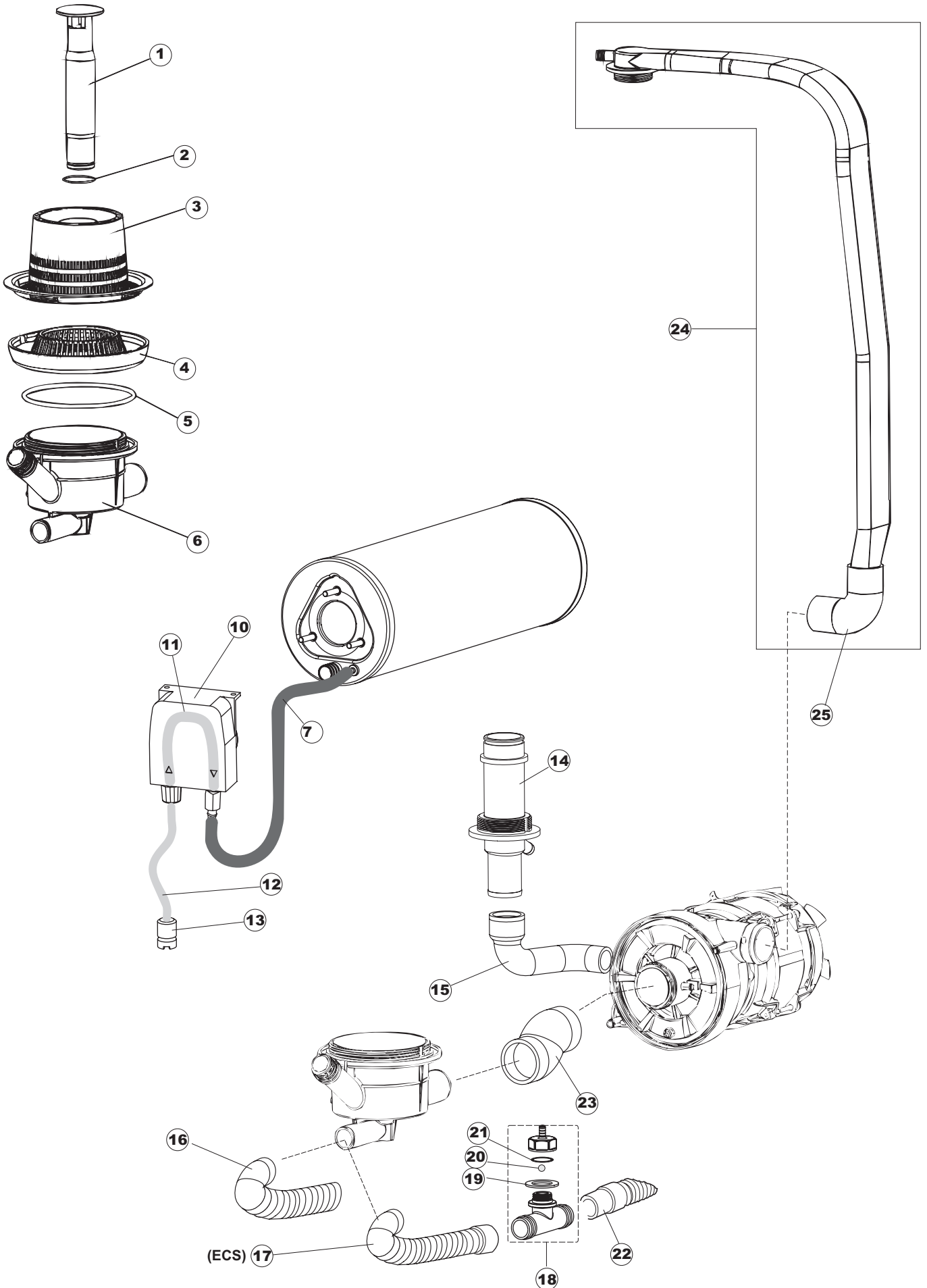
**R i v e r - 2 5 2**

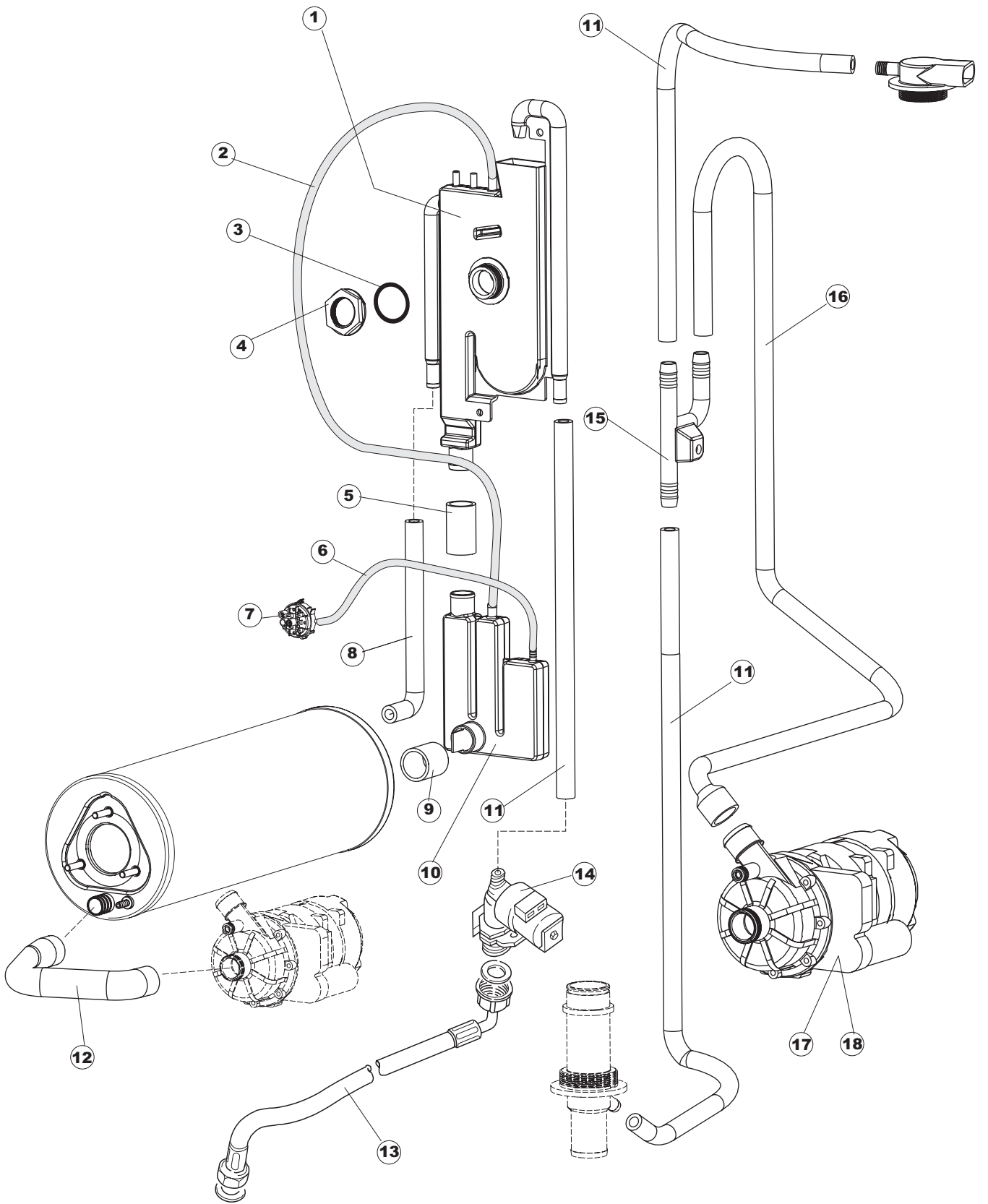
**18-10-2010**

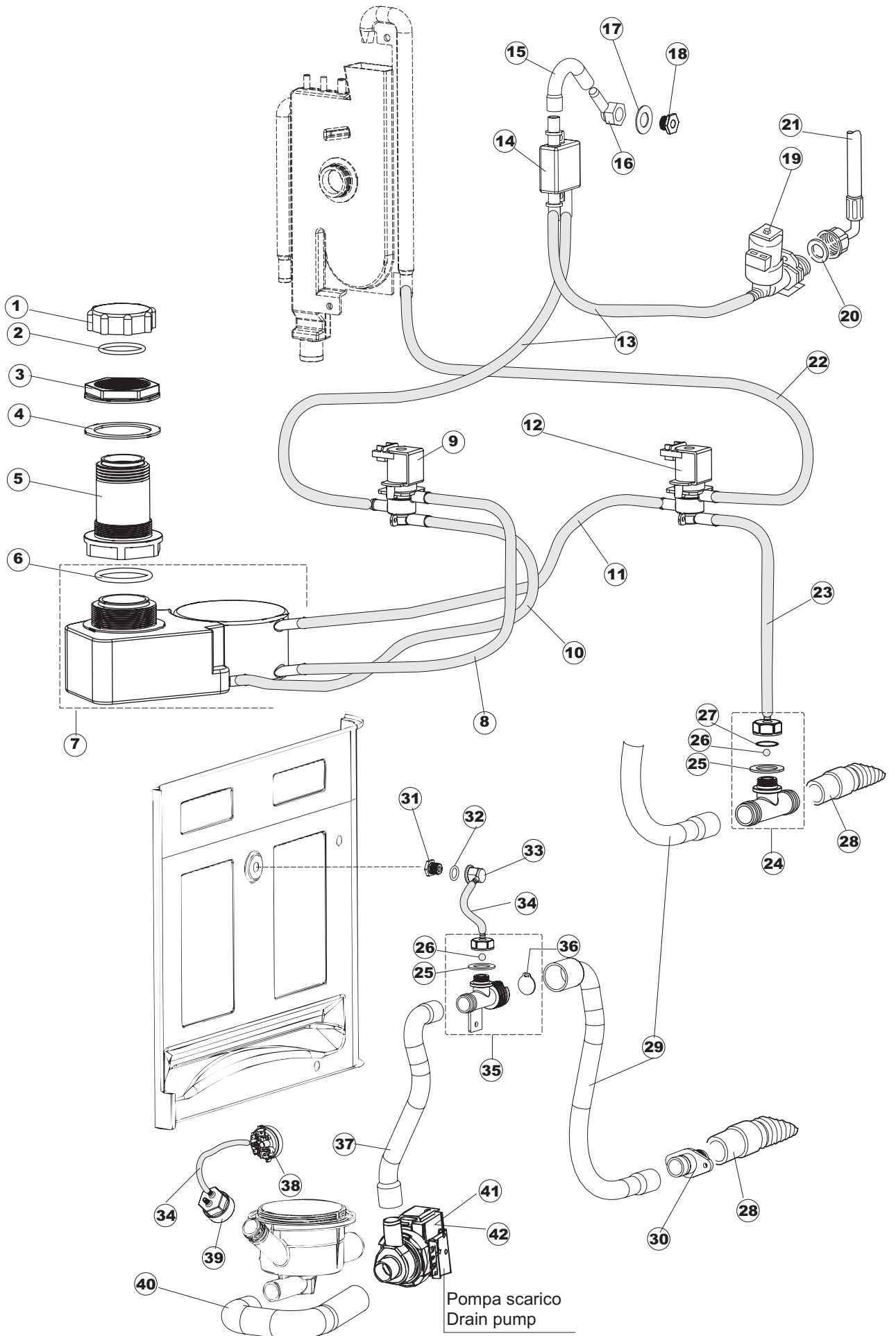
# 1



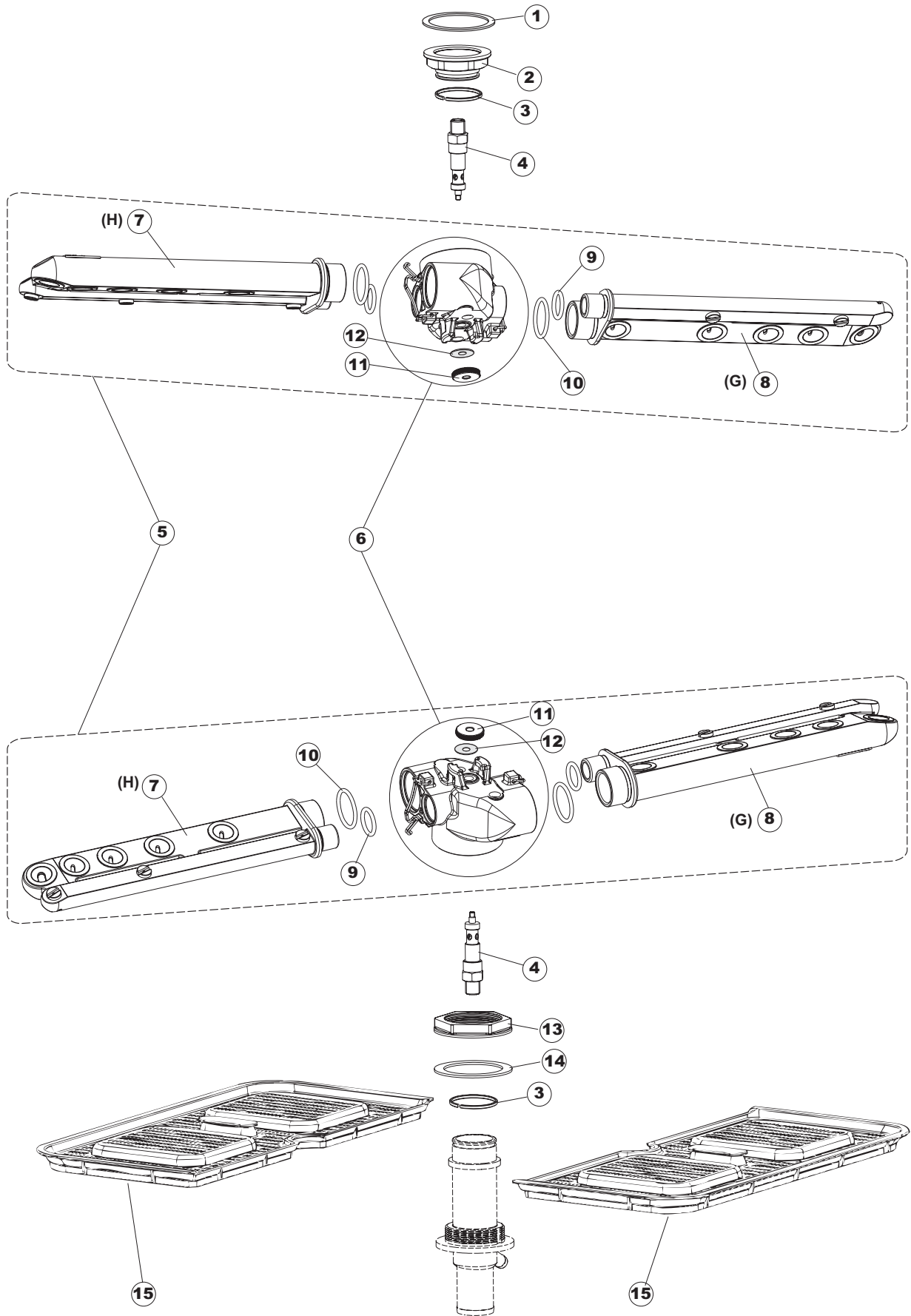


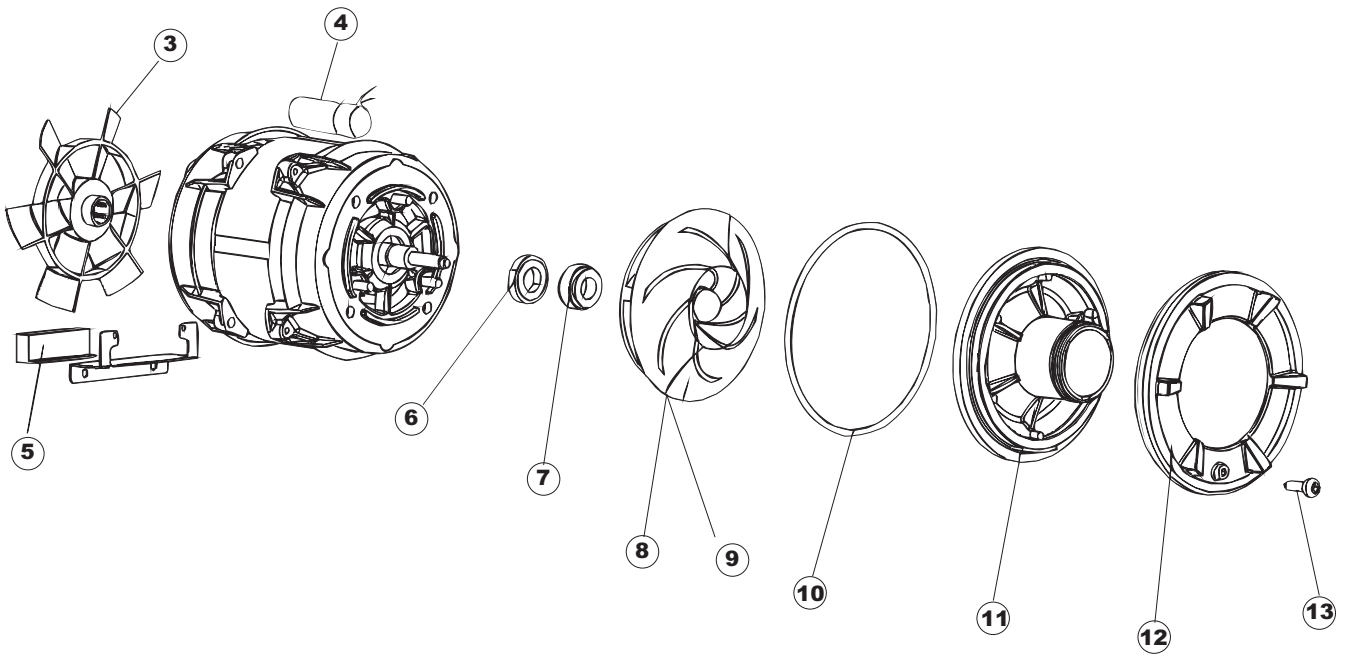
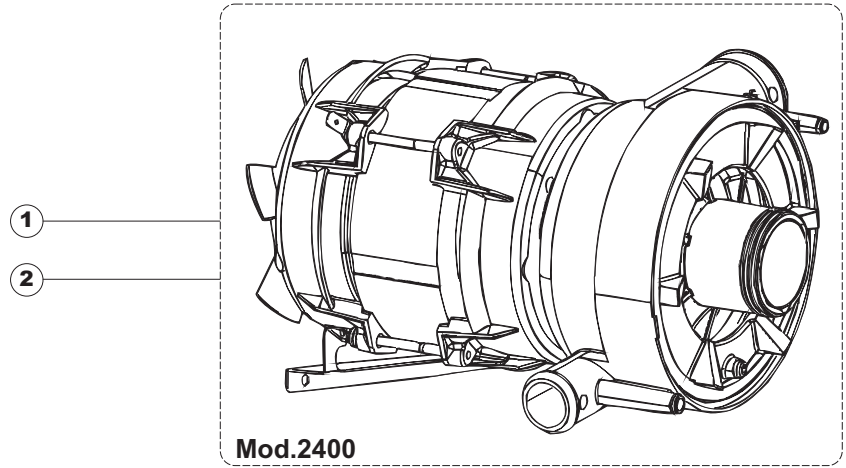






# 6







| Seite | Position | Code         | Alter Code | Beschreibung  | ME |
|-------|----------|--------------|------------|---|----|
| 1     | 1        | 004175       |            | GEHAUSEOBERTEIL LA50  | NR |
| 1     | 2        | 021122       |            | SEITENWAND LINKS.LA50   | NR |
| 1     | 3        | 021121       |            | SEITENWAND RECHTS.LA50  | NR |
| 1     | 4        | 022148       |            | PANNELLO POST.LA50 LAVABICCHIERI                                    | NR |
| 1     | 5        | 035083       |            | BUEGEL LA50   | NR |
| 1     | 6        | 025956       |            | BEDIENFELD RIVER (LA50)   | NR |
| 1     | 7        | 029569       |            | TUER KOMPLETT   | NR |
| 1     | 8        | 310013       |            | ZENTRIERBLOCK SCHARN-BOLZEN LA50                                    | NR |
| 1     | 9        | 012318       |            | FRONTBLLENDE LA50   | NR |
| 1     | 10       | 449049       |            | FEDER, TÜRSTANGE HINTEN I=130 KL.3                                  | NR |
| 1     | 11       | 307014       |            | ANSCHLAG X AUSGL. UND SCHLISSFEDER                                  | NR |
| 1     | 12       | 035081       |            | BEF.WINKEL  | NR |
| 1     | 13       | 437103       |            | TUERDICHTUNG  | NR |
| 1     | 14       | 999259       |            | GRUPPO STAFFA+MOLLA BILANCIAM.PORTA                                 | NR |
| 1     | 15       | 999260       |            | GRUPPO STAFFA+MOLLA SAGOM.SX.PORTA LA50                             | NR |
| 1     | 16       | 449058       |            | FEDER   | NR |
| 1     | 17       | 307015       |            | BUEGELLAGER F. TUERSTANGE LA50                                      | NR |
| 1     | 19       | 461019       | REB461019  | VERSTELLFUSS D30 M8   | NR |
| 1     | 20       | 459006       | REB459006  | KABELDURCHGANG, Di9/De16 22   | NR |
| 1     | 21       | 459004       | REB459004  | ROHRDURCHGANG, GUMMI DI.34  | NR |
| 2     | 1        | 211013       |            | CABEL   | NR |
| 2     | 2        | 417119       |            | SCHRAUBENMUTTER, M3 KUNST. WEISS                                    | NR |
| 2     | 3        | 419036       |            | ABSTANDSSTÜCK, M3   | NR |
| 2     | 4        | 227083       |            | TASTENFELD  | NR |
| 2     | 5        | 211002       | REB211002  | KONTAKT, MAGNET. +KABEL 302N.Ocm25                                  | NR |
| 2     | 6        | 025944       |            | FRONTBLLENDE  | NR |
| 2     | 7        | 230112       |            | RESISTENZA.V.1400W-230V.LA50  | NR |
| 2     | 8        | 437086       | REB437086  | DICHTUNG, TANKWIDERSTAND  | NR |
| 2     | 9        | 214088       |            | EL.SCHUTZ,TRANSP.KL.3   | NR |
| 2     | 10       | 220011       | REB220011  | * KLEMMENBRETT, 5-POLIG + ERDUNG FV.122                             | NR |
| 2     | 11       | 459005       | REB459005  | KABELKLIPPS, STEAB Art.5024   | NR |
| 2     | 12       | H.374339-2   |            | MASCHINE KABERL H07RN-F 5X2.5X3.0MT                                 | NR |
| 2     | 13       | 236047       | REB236047  | THERM.,KONT. TANK/S.95ø+/-3ø  | NR |
| 2     | 14       | 236052       |            | THERM.,KONT. BOILER/L.90ø+/-3ø(2611576)                             | NR |
| 2     | 16       | 456002       | REB456002  | O-Ring 48x6,2   | NR |
| 2     | 17       | 231016       |            | KUGEL   | NR |
| 2     | 18       | 69871        |            | SONDENHALTER  | NR |
| 2     | 19       | 69870        |            | HEIZUNGSCHUETZ DES WARMWASSERBEREITERS                              | NR |
| 2     | 20       | 230111       |            | WIDERS.B.4900W/230-400V   | NR |
| 2     | 21       | 104061       |            | BOILER CRP  | NR |
| 2     | 22       | 214108       |            | DURCHSICHTIGER SCHUETZ FUER ELEKTRISCHE ANLAGE DES GESCHIRRSPUELERS | NR |
| 2     | 23       | H.775599-001 |            | * SCHALTSCHÜTZ, 4-POLIG 240V-50/60HZ                                | NR |
| 2     | 24       | 229029       | REB229029  | RELAIS FINDER 65.31 230/50  | NR |
| 2     | 25       | 215032       |            | KARTE   | NR |
| 2     | 26       | 228012       |            | SICHERUNG   | NR |
| 2     | 27       | 228011       |            | SICHERUNG   | NR |
| 2     | 28       | 228004       |            | SICHERUNG, 5X20 4A FAST   | NR |
| 2     | 29       | 456073       |            | O-RING  | NR |
| 2     | 30       | 107013       |            | LUFT-GLOCKE DES DRUCKSCHALTERS                                      | NR |
| 2     | 31       | 143235       |            | ROHR 4x7 SILICON, DURCHSICHT. CRP                                   | MT |

|   |    |          |           |   |    |
|---|----|----------|-----------|---|----|
| 2 | 32 | 224025   |           | ARBEITSDRUCKWAECHTER 105/125  | NR |
| 2 | 33 | 028105   |           | PLATCHEN  | NR |
| 2 | 34 | 121143   |           | SIEB FUER SPUELMITTELPUMPE  | NR |
| 2 | 35 | 143258   |           | FLASCHEN 6X10   | NR |
| 2 | 37 | 143194   | REB143194 | ROHR 4x6 CRISTAL, DURCHS.   | MT |
| 2 | 38 | 468151   | DZR150NT  | VERBINDUNGSST., SEIFENEINTRITT CPL NM * GESCHW.                     | NR |
| 2 | 39 | H.165178 |           | PVC SCHLAUCH  | NR |
| 2 | 40 | 144028   |           | SERBATOIO SOFT-START LA50   | NR |
| 2 | 41 | 468029   | REB468029 | VERBINDUNGSST., DRUCKSCHALTERGLOCKE                                 | NR |
| 2 | 42 | 456020   | REB456020 | O-Ring 3050 R495  | NR |
| 2 | 43 | 429076   |           | GHIERA VALVOLA SFIATO PS LA50                                       | NR |
| 2 | 50 | 214109   |           | DURCHSICHTIGER SCHUETZ FUER ELEKTRISCHE ANLAGE DES GESCHIRRSPUELERS | NR |
| 2 | 51 | 214110   |           | PROTEZIONE SCHEDA ELETTRONICA LA50                                  | NR |
| 3 | 1  | 142058   |           | UEBERLAUFROHR LA50  | NR |
| 3 | 2  | 456081   |           | O-RING  | NR |
| 3 | 3  | 121120   |           | SIEB  | NR |
| 3 | 4  | 429072   |           | GHIERA CORPO ASPIR./SCARICO LA50                                    | NR |
| 3 | 5  | 456076   |           | TORISCHE DICHTUNG D.I.135.9X5.33                                    | NR |
| 3 | 6  | 136028   |           | ABSAUG-UND ABFLUSSKOERPER LA50                                      | NR |
| 3 | 7  | 143005   | SPG10     | ROHR, DRUCKSCHALTER TP 5x11 (CASER/15/NL C4N)                       | MT |
| 3 | 11 | 143261   |           | FLASCHEN 5X10   | NR |
| 3 | 12 | H.775601 |           | ROHR 4x6 CRISTAL BLAU PVC   | MT |
| 3 | 13 | 121143   |           | SIEB FUER SPUELMITTELPUMPE  | NR |
| 3 | 14 | 115143   |           | ZENTRALLEITUNG OBEN LA50  | NR |
| 3 | 15 | 127085   |           | SAUGMUFFE PUMPE LA50  | NR |
| 3 | 16 | 143252   |           | ABLAUFLEITUNG   | NR |
| 3 | 17 | 127104   |           | ABFLUSSSCHLAUCH (LA50)  | NR |
| 3 | 18 | 144993   |           | LUFTLOCH-VENTIL DER ABFLUSSPUMPE CRP                                | NR |
| 3 | 19 | 437083   |           | DICHTUNG, GUMMI D32D19.5S1.5  | NR |
| 3 | 20 | 476008   |           | SFERA.VALVOLA.LA50.HOST.D=5/16"                                     | NR |
| 3 | 21 | 456015   | REB456015 | O-Ring 112 9.92X2.62  | NR |
| 3 | 22 | 143137   | REB143137 | ABLASSROHR D18 GEBOG. ENDE  | NR |
| 3 | 23 | 127082   |           | NACHSPUEL-FOERDERUNGSBOGEN  | NR |
| 3 | 24 | 115142   |           | VEREINTE WASHLEITUNG LA50   | NR |
| 3 | 25 | 127084   |           | OBERE DRUCKMUFFE  | NR |
| 4 | 1  | 144021   |           | AIR GAP GEOFFNETER BEHAELTER  | NR |
| 4 | 2  | H.165168 |           | PVC SCHLAUCH  | MT |
| 4 | 3  | 437104   |           | DICHTUNG  | NR |
| 4 | 4  | 417125   |           | MUTTER  | NR |
| 4 | 5  | 127096   |           | MANICOTTO BREAK TANK->SISTEMA CRP LA50                              | NR |
| 4 | 6  | 143235   |           | ROHR 4x7 SILICON, DURCHSICHT. CRP                                   | MT |
| 4 | 7  | 224024   |           | DRUCKWAECHTER 35/22   | NR |
| 4 | 8  | 127098   |           | MUFFE LA50  | NR |
| 4 | 9  | 127095   |           | MANICOTTO BOILER->SISTEMA CRP                                       | NR |
| 4 | 10 | 144027   |           | AIR GAP GEOFFNETER BEHAELTER  | NR |
| 4 | 11 | 143004   | REB143004 | ROHR, DRUCKSCHALTER TP 10X17 (CASER/15NL C4N)                       | MT |
| 4 | 12 | 69068    |           | SAUGMUFFE LA50  | NR |
| 4 | 13 | 929169   | RAT32     | TUBO DI CARICO DEL TERMOPLASTICO                                    | NR |
| 4 | 14 | 240018   |           | ZUFLUSSVENTIL 1-WEG CRP   | NR |
| 4 | 15 | 143173   | REB143173 | VERBIND., NACHSPÜLEN KUNST.35/40/50                                 | NR |
| 4 | 16 | 127097   |           | DRUCKMUFFE PUMPE CRP-H  | NR |
| 4 | 17 | 80627    |           | PUMPE   | NR |
| 4 | 18 | 80629    |           | PUMPE   | NR |
| 5 | 1  | 480005   | REB480005 | PFROPFEN, SALZBEHALTER  | NR |

|   |    |          |           |   |    |
|---|----|----------|-----------|---|----|
| 5 | 2  | 456052   | REB456052 | O-Ring 144                                    | NR |
| 5 | 3  | 429073   |           | GHIERA FISSA CONDOTTO INF.LA50                | NR |
| 5 | 4  | 437102   |           | GUARNIZIONE CONDOTTO INFER.LA50               | NR |
| 5 | 5  | 466006   |           | VERLANGERUNG SALZBEHALTER LA50                | NR |
| 5 | 6  | 456079   |           | DICHTUNG O-RING                               | NR |
| 5 | 8  | 127100   |           | MUFFE LA50                                    | NR |
| 5 | 9  | 999288   |           | GRUPPO VALVOLA DEVIATR.CON RIDUTTORE          | NR |
| 5 | 10 | 127099   |           | MUFFE LA50                                    | NR |
| 5 | 11 | 127101   |           | MUFFE LA50                                    | NR |
| 5 | 12 | 240020   |           | MAGNETVENTIL ZWEI WEGE                        | NR |
| 5 | 13 | 143004   | REB143004 | ROHR, DRUCKSCHALTER TP 10X17 (CASER/15NL C4N) | MT |
| 5 | 14 | H.324091 |           | VORRICHTUNG A/R                               | NR |
| 5 | 15 | 127094   |           | MUFFE   | NR |
| 5 | 16 | 468165   | REB468165 | FITTING, KUNST. VERBINDUNGSST. 35/40/22       | NR |
| 5 | 17 | 437078   | REB437078 | DICHTUNG, DOSIERER E35/.OB.NACHSPÜLEN         | NR |
| 5 | 18 | 429075   |           | GEWINDERING                                   | NR |
| 5 | 19 | 240021   |           | "CRP" WASSERZUFUHR-EINWEGMAGNETVENTIL         | NR |
| 5 | 20 | 437041   | REB437041 | DICHTUNG 3/4 GASVERSORG.                      | NR |
| 5 | 21 | 929169   | RAT32     | TUBO DI CARICO DEL TERMOPLASTICO              | NR |
| 5 | 22 | 127103   |           | MUFFE LA50                                    | NR |
| 5 | 23 | 127102   |           | MUFFE LA 50                                   | NR |
| 5 | 24 | 144993   |           | LUFTLOCH-VENTIL DER ABFLUSSPUMPE CRP          | NR |
| 5 | 25 | 437083   |           | DICHTUNG, GUMMI D32D19.5S1.5                  | NR |
| 5 | 26 | 476008   |           | SFERA.VALVOLA.LA50.HOST.D=5/16"               | NR |
| 5 | 27 | 456015   | REB456015 | O-Ring 112 9.92X2.62                          | NR |
| 5 | 28 | 143137   | REB143137 | ABLASSROHR D18 GEBOG. ENDE                    | NR |
| 5 | 29 | 127093   |           | MUFFE   | NR |
| 5 | 30 | 468152   | REB468152 | VERBINDUNGSST., ABLAUF CLEAN.3                | NR |
| 5 | 31 | 429076   |           | GHIERA VALVOLA SFIATO PS LA50                 | NR |
| 5 | 32 | 456020   | REB456020 | O-Ring 3050 R495                              | NR |
| 5 | 33 | 468029   | REB468029 | VERBINDUNGSST., DRUCKSCHALTERGLOCKE           | NR |
| 5 | 34 | 143235   |           | ROHR 4x7 SILICON, DURCHSICHT. CRP             | MT |
| 5 | 35 | 144995   |           | LUFTLOCH-VENTIL DER ABFLUSSPUMPE LA50         | NR |
| 5 | 36 | 499092   |           | MEMBRANA VALVOLA SFIATO PS LA50               | NR |
| 5 | 37 | 127092   |           | MUFFE ABLAUFPUMPE                             | NR |
| 5 | 38 | 224023   |           | ARBEITSDRUCKWAECHTER 165/140                  | NR |
| 5 | 39 | 107014   |           | LUFT-GLOCKE DES DRUCKEWAECHTERS LA50          | NR |
| 5 | 40 | 127087   |           | MUFFE   | NR |
| 5 | 41 | 80117    | C.80117   | ABLASSPUMPE RIVER                             | NR |
| 5 | 42 | 80117HZ  |           | ABLASSPUMPE 240V/60HZ (DPS35-015)             | NR |
| 6 | 1  | 437079   | REB437079 | DICHTUNG, UNT.GEHAUSE E35/40                  | NR |
| 6 | 2  | 429069   | REB429069 | GEWINDERING, HAUPTLEITUNG X5                  | NR |
| 6 | 3  | 303037   |           | RING  | NR |
| 6 | 4  | 325087   |           | PERNO PETTINE PARALLELI INF.LA50              | NR |
| 6 | 5  | 990113   |           | GRUPPO LAV.RISC.BRACCI PARALLELI E50..        | NR |
| 6 | 6  | 129068   |           | CORPETTO COMPLETO X PETTINI PAR.D44           | NR |
| 6 | 7  | 106153   |           | SPUEL/NACHSPUELARM E50 (8DUESEN) PARALLEL     | NR |
| 6 | 8  | 106152   |           | SPUEL/NACHSPUELARM E50 (7 DUESEN) PARALLEL    | NR |
| 6 | 9  | 456070   |           | OR D.I.15.54X2.62 ART.20886                   | NR |
| 6 | 10 | 456071   |           | OR D.I.24X2.5 ART.34916                       | NR |
| 6 | 11 | 454006   |           | ZAPFEN  | NR |
| 6 | 12 | 437100   |           | DICHTUNG                                      | NR |
| 6 | 13 | 429073   |           | GHIERA FISSA CONDOTTO INF.LA50                | NR |
| 6 | 14 | 437102   |           | GUARNIZIONE CONDOTTO INFER.LA50               | NR |
| 6 | 15 | 121123   |           | FILTRO VASCA PLAST.INTEGRALE LA50             | NR |

|   |    |        |           |   |    |
|---|----|--------|-----------|---|----|
| 7 | 1  | 130982 |           | WASCHPUMPE-KOERPER+ PUMPE                               | NR |
| 7 | 2  | 130981 |           | WASCHPUMPE-KOERPER+ PUMPE                               | NR |
| 7 | 3  | 335015 |           | LUFERRAD  | NR |
| 7 | 4  | 206002 | REB206002 | KONDENSATOR - 10 mF                                     | NR |
| 7 | 5  | 478062 |           | ELASTISCHBLOCK FUER PUMPE                               | NR |
| 7 | 6  | 141008 |           | MECHANISCHE DICHTUNG FUER WASCHPUMPE DER GLAESERSPUELER | NR |
| 7 | 7  | 141009 |           | MECHANISCHE DICHTUNG FUER WASCHPUMPE DER GLAESERSPUELER | NR |
| 7 | 8  | 124057 |           | PUMPENFLUEGEL   | NR |
| 7 | 9  | 124060 |           | PUMPENFLUEGEL   | NR |
| 7 | 10 | 456078 |           | TORISCHE DICHTUNG                                       | NR |
| 7 | 11 | 480148 |           | DECKEL PUMPE  | NR |
| 7 | 12 | 429074 |           | RING  | NR |