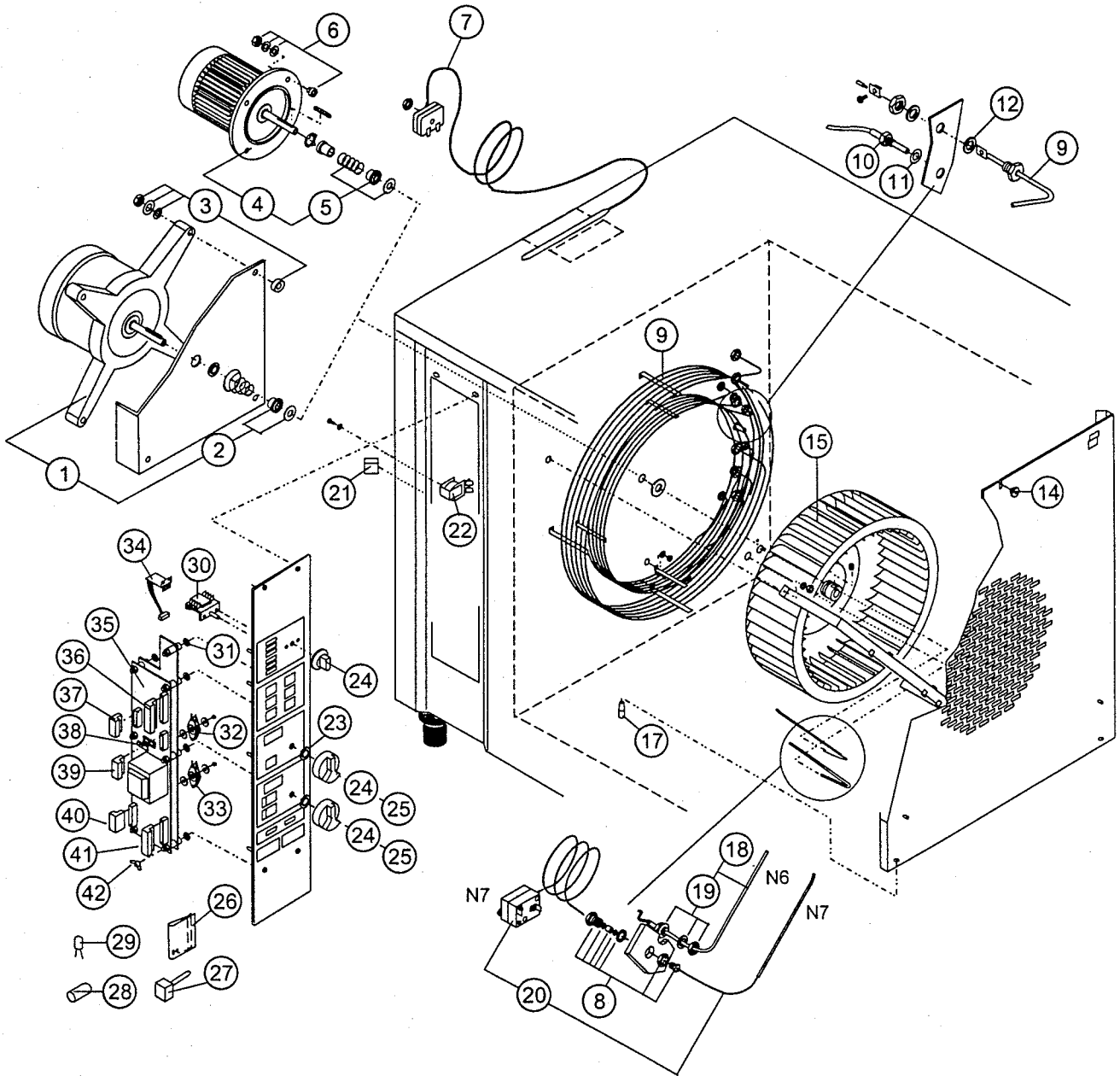


8. Ersatzteilliste

8.3 Ersatzteilliste OD 10.20

8.3.1 Teil 1



8. Ersatzteilliste

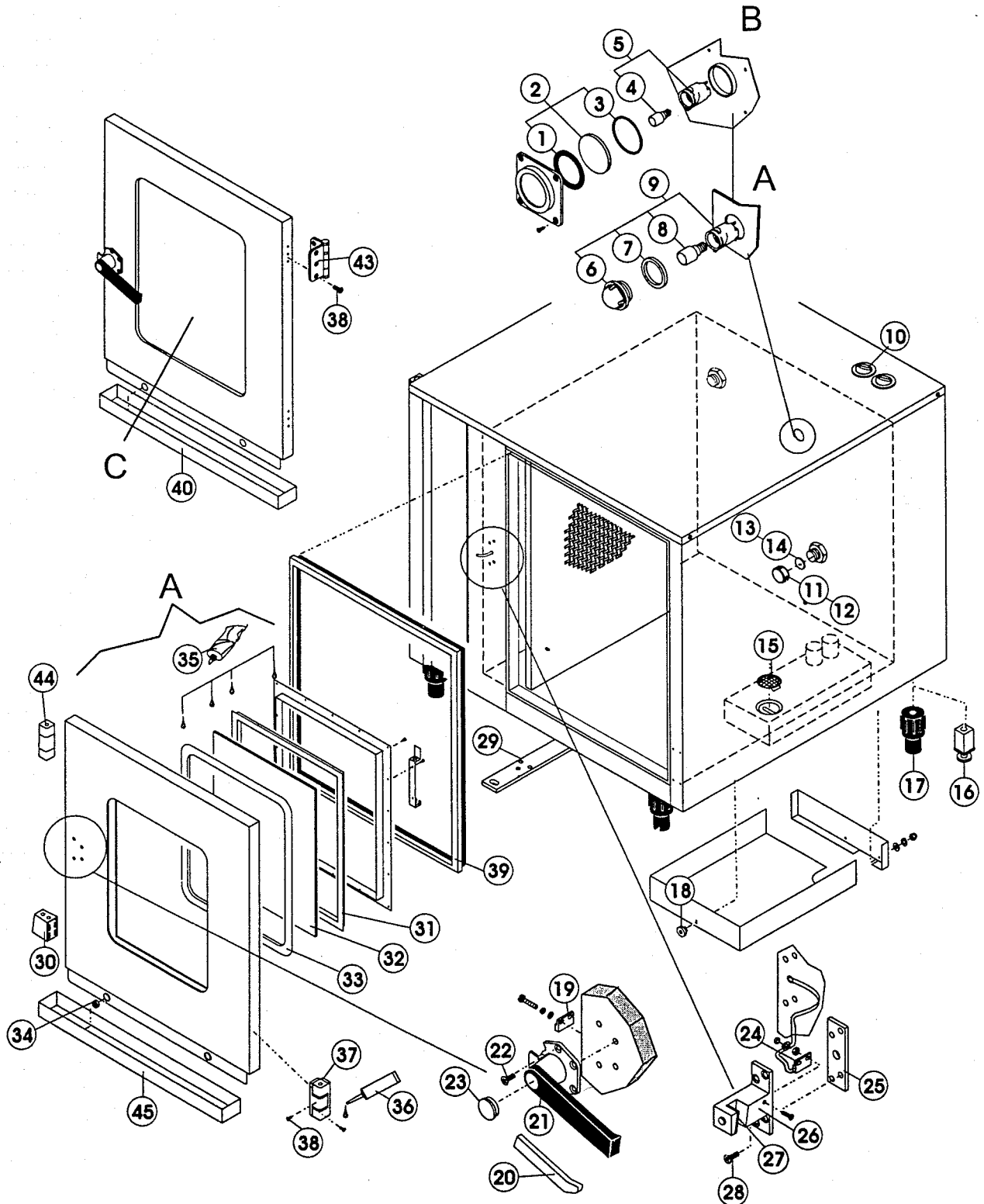
Seite 2 / 2

Pos	Best. Nr.	Ausführung	Artikelbeschreibung
1	500 80 49	compact	Drehstrom- Motor offen, 200 Watt kpl. mit Dichtungssatz
1	500 80 59	2 Drehzahlen	Drehstrom- Motor offen, 6/4 pol., 230 V, 300 Watt kpl. mit Dichtungssatz
1	500 80 60	2 Drehzahlen	Drehstrom- Motor offen, 6/4 pol., 400 V, 300 Watt kpl. mit Dichtungssatz
2	500 80 67		Dichtungssatz für Motorwelle für offenen Motor
3	500 80 66		Befestigungsset für Drehstrom- Motor offen (Pos. 1)
4	500 80 51	eine Drehzahl	Drehstrom- Motor 320 W komplett mit Dichtungssatz
5	600 50 79		Dichtungssatz für Motorwelle geschlossener Motor
6	500 80 50		Befestigungsset für 500 80 51 Drehstrom- Motor 320 W
7	500 10 30	N7	Sicherheitstemperaturbegrenzer HL-Hzg.
8	600 50 80		Stopfbuchsenverschraubung (klein) inkl. Dichtung 600 50 81
9	500 70 43	24 kW / 220 V	Rohrheizkörper OD 10.20 inkl. Befestigungssatz 5007022
10	500 90 52		Temperaturfühler PT 100, B3, B4, B5, N6
11	600 50 16	φ 10 x φ 19 x 2	Flachdichtung B1, B2, B3, B4, B5, N6
12	600 50 55		Dichtring Heißluftheizung
14	600 50 35		Rundmutter für Ansaugblech
15	600 00 68	V 2 A	Ventilatorrad 400 x 115
16	500 10 17		Zubehör für Garraumfühler - gebogen -
17	600 50 33		Bolzen (geschraubt) für Ansaugblech 10 x 27
18	500 10 23	N6	Garraumfühler - gebogen
19	500 10 24		Dichtungssatz Garraumfühler - gebogen
20	500 10 29		Sicherheitstemperaturbegrenzer OD
21	400 10 75		Entstörfilter Magnetventil / Summer
22	400 30 50		Summer 230 V
23	500 91 08		Dichtring
24	600 30 10		Knebel OD
25	600 30 23		Knebel MKN
26	500 90 09		Ableitfeder
27	500 90 95		Poti
28	500 90 85	gelb	Tasterkappe (IRG,ACD)
28	500 90 84	weiß	Tasterkappe (Koch)
29	500 30 46		Tastenhinterleuchtung
30	500 30 22	4 polig	Drehschalter
30	500 30 23		Drehschalter für reduzierte Leistung und Drehzahl
31	600 50 54		Silikonscheibe 10 x 4 (2x pro Bolzen)
32	500 90 83		Federknebel Temperatur
33	500 90 82		Federknebel Zeit / KTM
34	500 90 43	magic	OD-Magic Infrarot Sender / Empfänger
35	500 90 29	3032	Steuerelektronik mit E-Prom 8.1X
35	500 90 08	3031	Steuerelektronik mit E-Prom 7.1X (nicht IPX5)
36	400 60 03	12 polig	Anschlußklemmleiste 1,5 - P1 -
37	400 50 93	4 polig	Anschlußklemmleiste 1,5 - X8 -
38	500 91 82	3032	Eprom Vers 8.1X, 250 Prog., Auto Start, mit KTM
38	500 91 87	3031	Eprom Vers 7.1X, 250 Prog., Auto Start, mit KTM
38	500 90 91	3030/3020/3200	Eprom Vers. I 4.27 ohne KTM
38	500 90 92	3030/3020/3200	Eprom Vers. III 4.27 mit KTM u. Auto Start
38	500 90 98	3031	Eprom 6.0X, 250 Prog., Auto Start, ohne KTM
38	500 90 99	3031	Eprom 6.1X, 250 Prog., Auto Start, mit KTM
38	500 91 00	3030/3200	Eprom 5.01 20 Prog., Auto Start, mit KTM
39	400 60 02	7 polig	Anschlußklemmleiste 1,5 - P2 -
40	400 60 21	7 polig	Anschlußklemmleiste 1,5 - P6 -
41	400 60 22	6 polig	Anschlußklemmleiste 1,5 - P7 -
42	800 40 24	M 4	Flügelmutter

8. Ersatzteilliste

8.3 Ersatzteilliste OD 10.20

8.3.2 Teil 2



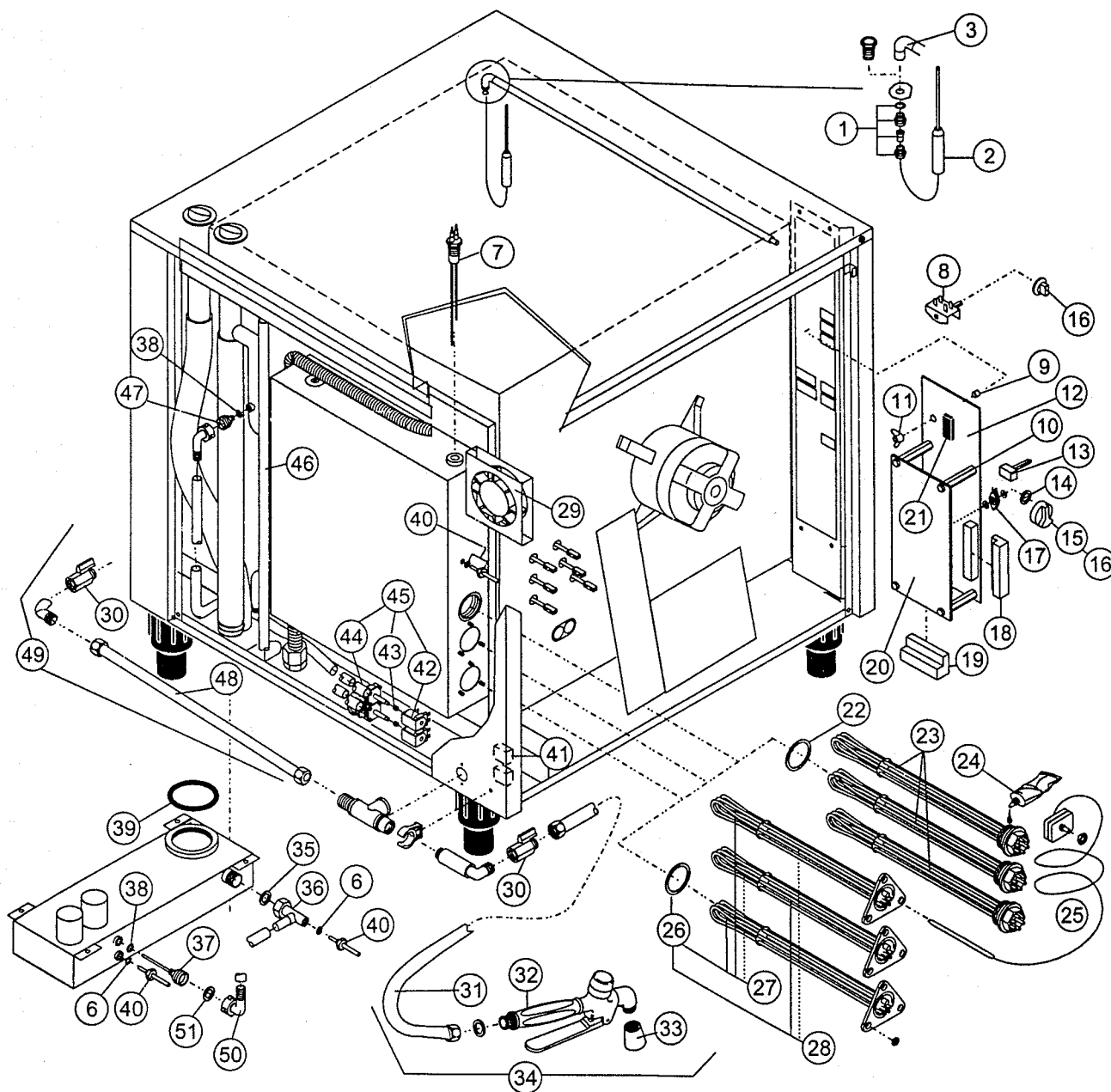
8. Ersatzteilliste

Pos	Best. Nr.	Ausführung	Artikelbeschreibung
1	500 50 21		Flachdichtung 59 x 70 für Garraumleuchte
2	500 50 22	Ceran	Glasscheibe Garraumleuchte
3	600 50 13	59.6 x 5.33	O-Ring
4	500 50 45	230-240V 25 Watt	Glühlampe temperaturbeständig 25W
5	500 50 16	25 Watt	Fassung mit Glühbirne 25W
6	500 50 17		Abdeckglas, Bruch- und Schockfest
7	500 50 25		Lampendichtung
8	500 50 40	15 W / 220 V	Glühlampe temperaturbeständig
9	500 50 12		Backofenleuchte komplett
10	600 50 48	DG 48	Membrantülle Ø = 60
11	600 60 81	Ø = R1 1/4 "	Dampferzeuger-Ablaßschraube
12	600 60 82	Ø = R 1"	Dampferzeuger-Ablaßschraube
13	600 50 67	Ø = 36	Dichtungsscheibe für DE-Ablaßschraube R 1"
14	600 50 74	Ø = 45	Dichtungsscheibe für DE-Ablaßschraube R1 1/4 "
15	600 50 24		Ablaufsieb
16	600 40 32		Fußstollen 40x40
17	600 40 47		Stellfuß (Kunststoff) schwarz
18	800 40 23	M 4	Rändelmutter für Kondensatorabdeckung
19	500 30 76		Permanentmagnet
20	600 20 58	für altes Model	Griffüberzug
21	600 20 53	Rechtsanschlag	Drehhebelverschluss (neu)
21	600 20 48	Linksanschlag	Drehhebelverschluss (neu)
22	600 20 43		Befestigungsset für 600 20 53/48 Drehhebelverschluss
23	600 20 56		Abdeckkappe für Drehhebelverschluss
24	500 30 75		Türkontaktschalter berührungslos
25	600 20 69		Klobenunterlage 100 x 32 x 12
26	600 20 49	Linksanschlag	Kloben
26	600 20 54	Rechtsanschlag	Kloben
27	600 20 60	Linksanschlag	Kunststoffeinsatz schräg
27	600 20 62	Rechtsanschlag	Kunststoffeinsatz schräg
28	600 20 47		Befestigungsset für 600 20 54/49 Kloben
29	200 50 41	Option	Bügel für Tür rasterung (mit 200 50 39 Befestigungszubehör)
30	600 20 17	Option	Kugelpopf 30 x 45 (mit 600 20 24 Befestigungszubehör)
31	700 10 41	2,5 m (Meterware)	Rahmendichtung
32	600 80 30		Glasscheibe 500 x 400 x 5
33	700 10 42	2,5 m (Meterware)	Fensterdichtung - Außen
34	600 50 37		Rundmutter für Türtropfwanne
35	700 40 20	E 43	Silikonkleber
36	700 40 12	10 ml	Schraubensicherungsmittel (Loctite)
37	600 10 53	Rechtsanschlag	Kantenscharnier 130 x 36
38	600 10 56	Rechtsanschlag	Zubehör für Scharnier
39	700 10 32		Türdichtung OD/HUD 10.20
40	200 40 50		Türtropfwanne OD 6.10 / 10.10 / 10.20
43	600 10 27	perfect/magic	Scharnier für Doppelvollglastüre
44	600 10 52		Scharnier für Linksanschlag
45	200 40 52		Türtropfwanne alte Türe
C	--	auf Anfrage	Doppelvollglastüre (nur komplett erhältlich)

8. Ersatzteilliste

8.3 Ersatzteilliste OD 10.20

8.3.3 Teil 3



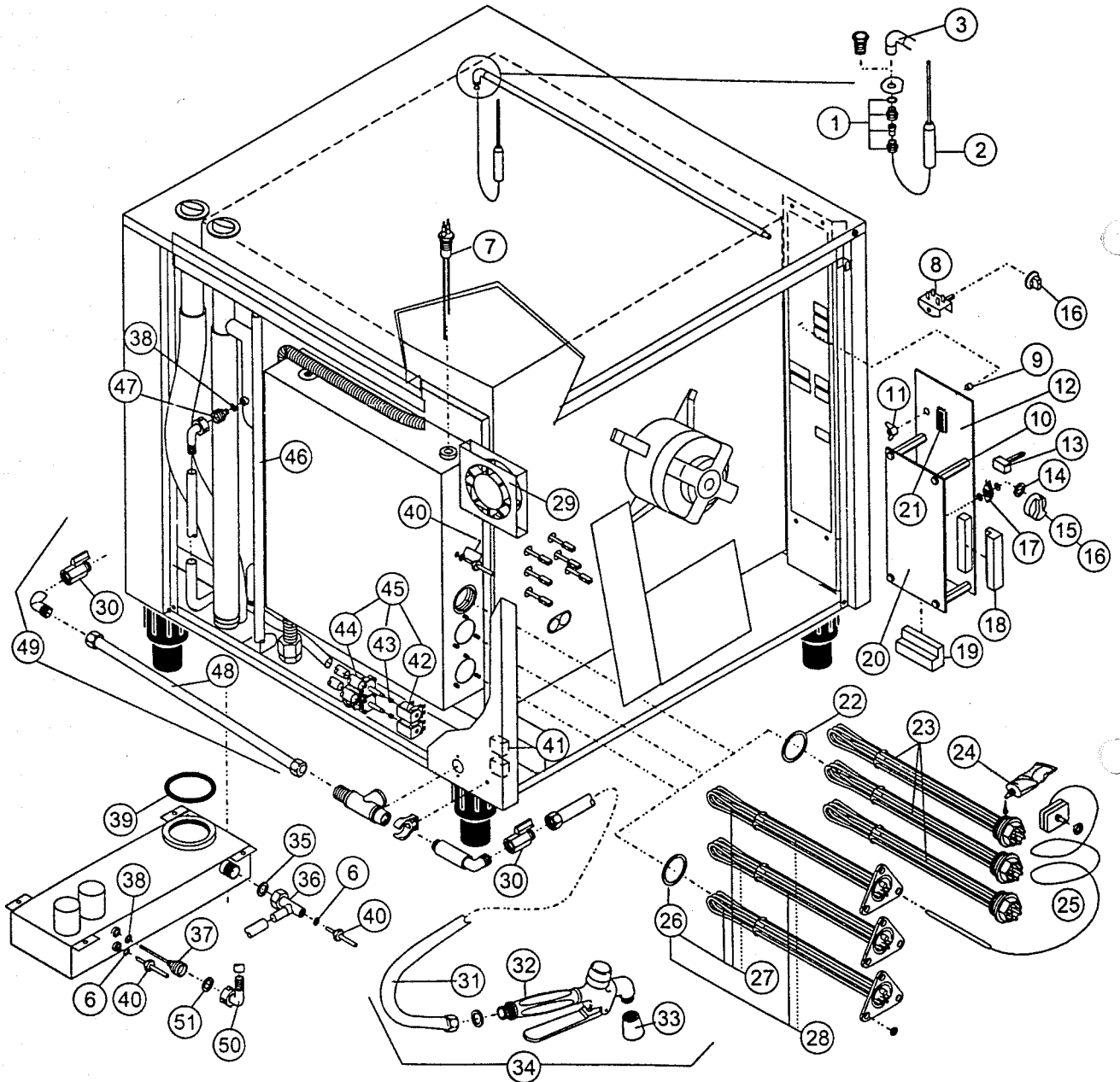
8. Ersatzteilliste

Pos	Best. Nr.	Ausführung/Model	Artikelbeschreibung
1	500 20 61		KTM-/N6 Dichtungssatz
2	500 20 62		Kerntemperatur-Meßfühler Teflon
3	600 50 94	PG 9	KTM-Fühlerverschraubung - Winkel
6	600 50 16	Ø10xØ19x2	Flachdichtung B1, B2, B3, B4, B5, N6
7	500 90 65		Doppelniveausonde 235/185
8	500 30 22	4 pol.	Drehschalter
9	800 90 48		Distanzhülse (Elektronik-Montage)
10	800 40 10		Abstandsbolzen (Elektronik-Montage)
11	800 40 24	M 4	Flügelmutter
12	500 90 17	40 10 A	Elektronik Platine (Logikteil)
13	500 90 95		Poti für Temperatur/Zeit/KTM
14	500 91 08		Dichtring Poti
15	600 30 23		Knebel MKN
16	600 30 10		Knebel OD
17	500 90 83	compact	Federknebel Temperatur/Zeit/KTM
18	400 60 20	14 pol.	Anschlußklemmleiste -X1-
19	400 60 46	18 pol.	Anschlußklemmleiste -X2-
20	500 90 18	40 10 A	Elektronik Platine (Leistungsteil)
21	500 91 01	4010 / 4010A	Eprom Vers. 1.0X, ohne KTM, compact
21	500 91 02	4010 / 4010A	Eprom Vers. 1.1X, mit KTM, compact
21	500 91 85	4010 / 4010A	Eprom Vers. Hansa V 0.01X, ohne KTM, compact
21	500 91 86	4010 / 4010A	Eprom Vers. V0.02X, ohne KTM, compact
22	600 50 65	R 1,5 "	Flachdichtung Tauchheizkörper
23	500 70 63	7,5 kW / 220 V	Tauchheizkörper Einschraubversion
24	700 40 15	500 g	Molykote
25	500 10 26	N8 135°C	Sicherheitstemperaturbegrenzer Flanschauchheizkörper
26	600 50 15		O-Ring für THK
27	500 70 71	9 kW / 220V	Flanschauchheizkörper DE
28	500 70 62	6 kW / 220V	Flanschauchheizkörper DE
29	500 80 68		Axiallüfter 12V DC, groß
30	600 60 74		Kugelhahn
31	700 20 71	2,20 m	Brauseschlauch
32	600 50 05		Handbrause
33	600 50 06		Brausekopf
34	300 70 07	2,20 m	Handbrause-Set komplett für 10.20
35	600 50 56		Flachdichtung
36	200 00 22		Meßrohr Bypass
37	200 00 26		Einspritzteil Kondensator
38	600 50 62		O-Ring für Einspritzteil
39	600 50 69		O-Ring 59,6 x 5,33 für Kondensator
40	500 90 52		Temperaturfühler PT 100 B3, B4, B5
41	400 10 75		Entstörfilter Magnetventil / Summer
42	500 10 66		Spule für Magnetventil

8. Ersatzteilliste

8.3 Ersatzteilliste OD 10.20

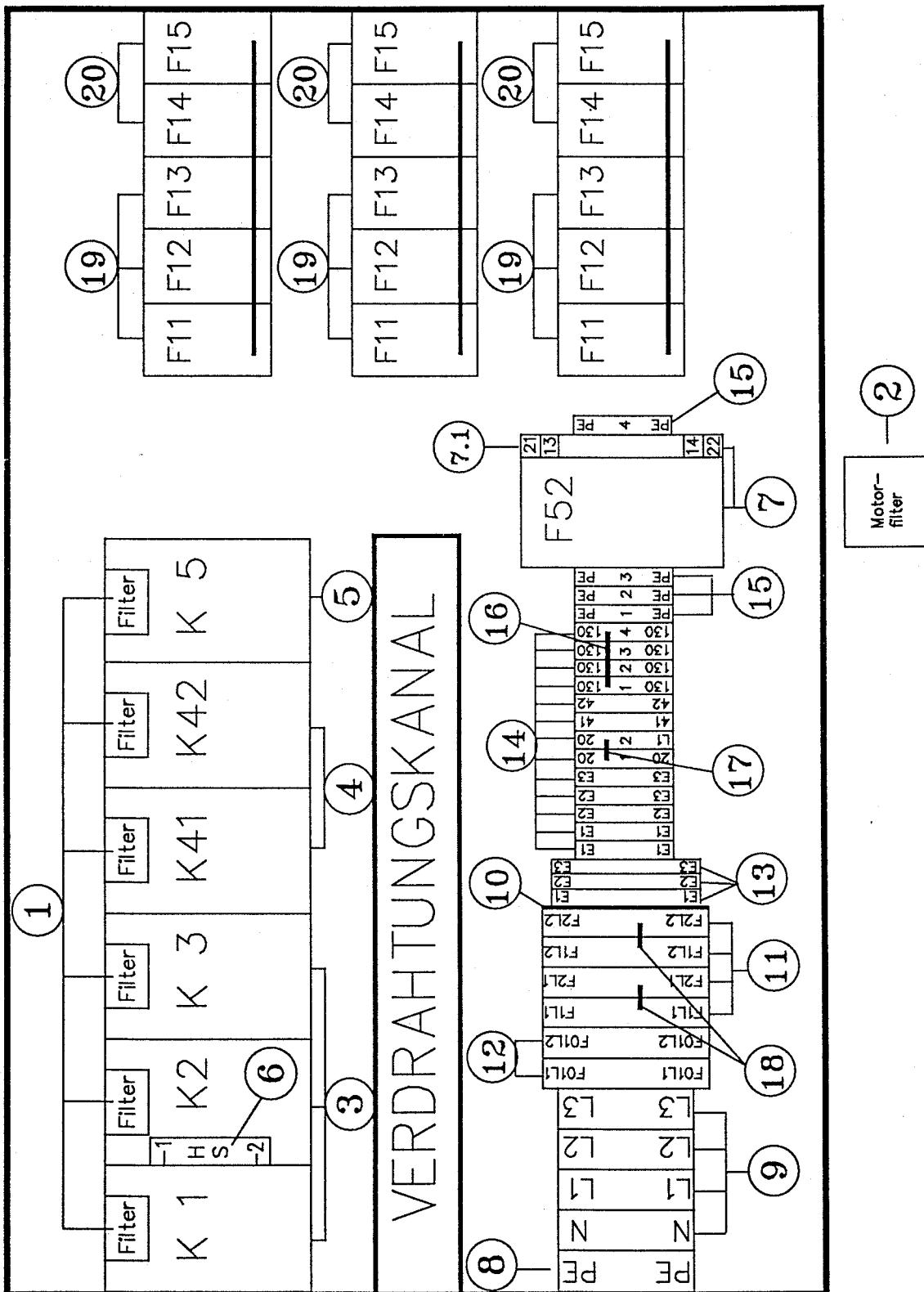
8.3.3 Teil 3



8. Ersatzteilliste

43	500 10 74		Druckfeder für Magnetventil - Spule
44	500 10 57		Doppelmagnetventil - Unterteil
45	500 10 56		Doppelmagnetventil
45	500 10 58		Einzelmagnetventil
46	200 60 28		Meßleitung OD 10.20 (Bei Bedarf kürzen)
47	200 00 27		Einspritzteil DE-Befüllen
48	700 20 76		Brauseschlauch Verlängerung für Linksanschlag 6.10/10.10/10.20
49	300 70 30		Handbrausezusatzset OD 6.10/1010/10.20 für Linksanschlag
50	600 60 76		Kunststoffwinkel
51	600 50 57		Dichtung für Kunststoffwinkel

8.3 Montageplatte OD 10.20 / OD 12.20

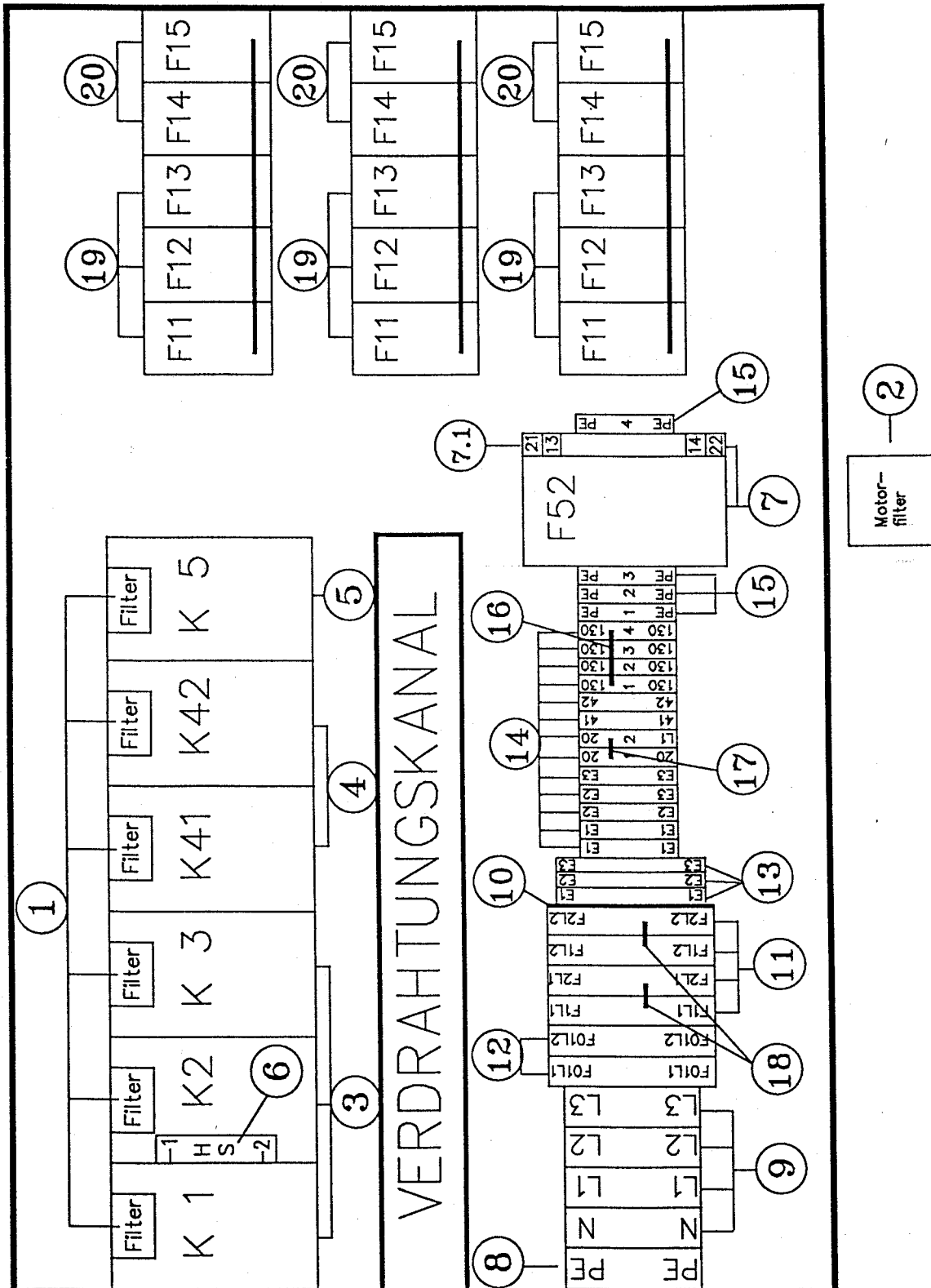


8. Ersatzteilliste

Montageplatte OD 10.20/ OD 12.20

Pos.	Bezeichnung Designation Description	Teile-Nr. part-No. reference	3PE AC 200-240V 50/60Hz	3NPE AC 380-415V 50/60Hz	3PE AC 380-415V 50/60Hz	3PE AC 440V 60Hz
1	RC (K1 - K42 AEG)	4001077	6	6	6	6
1	RC (K1 - K42 SCHIELE)	4001078	6	6	6	6
2	RC (F52)	4001076	1	1	1	1
3	K1, K2, K3	4001020	-	3	3	3
3	K1, K2, K3	4001030	3	-	-	-
4	K41, K42	4001030	-	2	2	2
4	K41, K42	4001041	2	-	-	-
5	K5	4001020	1	1	1	1
6	HS - K2 AEG	4001072	1	1	1	1
6	HS - K2 SCHIELE	4001071	1	1	1	1
7	F52 (0,6...1A)	4002032	-	1	1	1
7	F52 (1,6...2,5A)	4002035	1	-	-	-
7.1	HS - F52	4002039	1	1	1	1
8	PE (35mm ²)	4006058	1	1	1	1
9	L1, L2, L3, (N) (25mm ²)	4006050	-	4	3	3
9	L1, L2, L3 (35mm ²)	4006055	3	-	-	-
10	F2, (F2L2)	4004011	1	1	1	1
11	F1L1, F1L2, F2L1, F2L2	4004010	4	2	4	4
11.1	F1L1, (F1L2) - 6,3A	4005068	2	1	-	-
11.1	F2L1, (F2L2) - 2A	4005066	2	1	4	4
12	F01L1, F01L2	4004010	-	-	2	2
12.1	F01L1, F01L2 - 1A	4005064	-	-	2	2
13	E1, E2, E3 (4pol.)	4006043	-	3	3	-
14	X11 (4mm ²)	4006023	8	8	8	13
15	PE (4mm ²)	4006026	4	4	4	4
16	4-pol.	4006073	1	1	1	1
17	2-pol.	4006071	1	1	1	1
18	F1L1+F2L1, F1L2+F2L2	4004013	-	-	2	2
19	F11 -F13					
19.1		4004035	9	9	9	8
19.2		4004040	9	9	9	-
19.2	440V	4004042	-	-	-	8
19.3	20A	4005058	-	9	9	-
19.3	25A	4005055	9	-	-	-

8.3 Montageplatte OD 10.20 / OD 12.20



8. Ersatzteilliste

Montageplatte OD 10.20/ OD 12.20 (Fortsetzung)

Pos.	Bezeichnung Designation Description	Teile-Nr. part-No. re'fe'rence	3PE AC 200-240V 50/60Hz	3NPE AC 380-415V 50/60Hz	3PE AC 380-415V 50/60Hz	3PE AC 440V 60Hz
19.3	16A/ 440V	4005045	-	-	-	8
19.4	20A	4005014	-	9	9	-
19.4	25A	4005015	9	-	-	-
19.4	16A	4005021	-	-	-	8
19.5		4004025	9	9	9	-
19.5	440V	4004026	-	-	-	8
20	F14 - F16					
20.1		4004035	6	6	6	6
20.2		4004040	6	6	6	-
20.2	440V	4004042	-	-	-	6
20.3	25A	4005055	-	6	6	-
20.3	50A	4005057	6	-	-	-
20.3	25A/ 440V	4005046	-	-	-	6
20.4	25A	4005015	-	6	6	6
20.4	50A	4005017	6	-	-	-
20.5		4004025	6	6	6	-
20.5	440V	4004026	-	-	-	6
21	P6 (7pol.)	4006021	1	1	1	1
22	P7 (6pol.)	4006022	1	1	1	1

