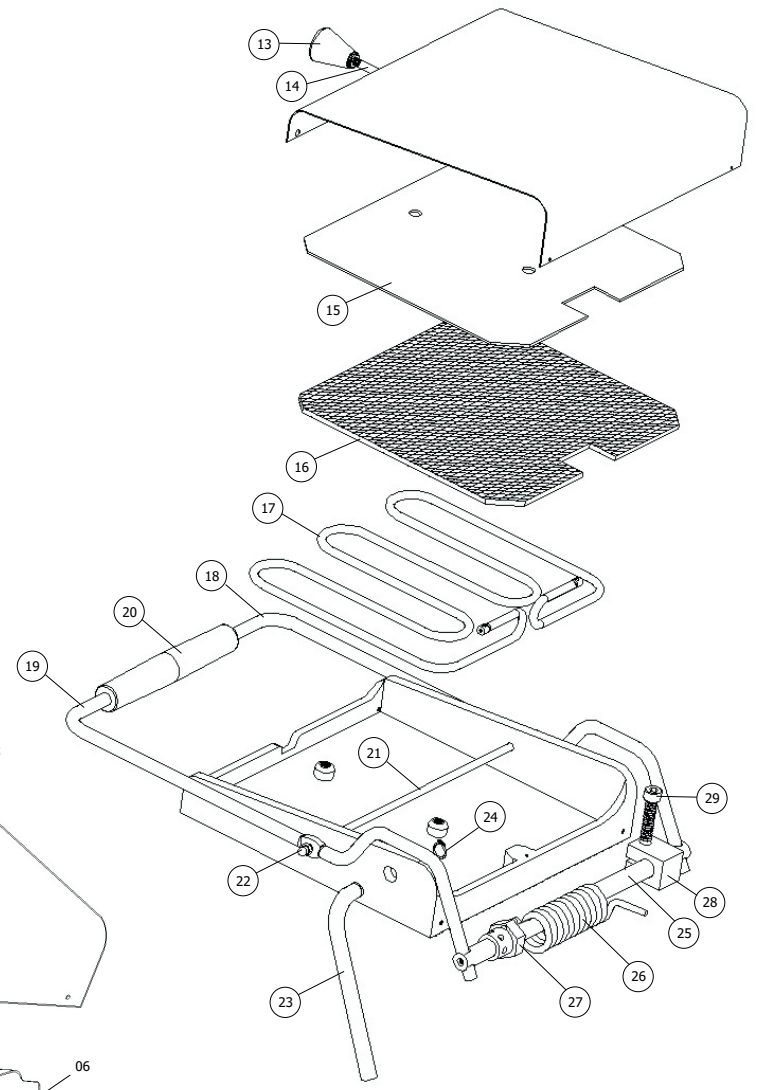
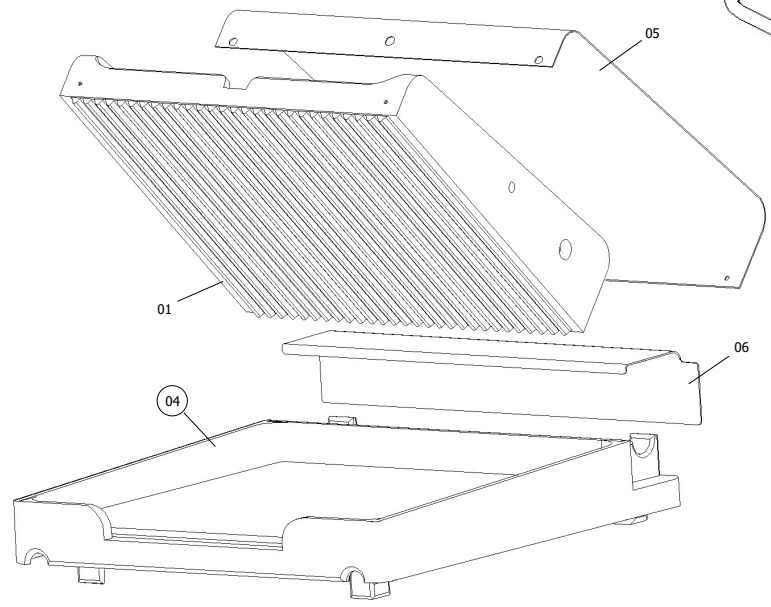


CONJUNTO DA PLACA SUPERIOR
Upper plaque assembly

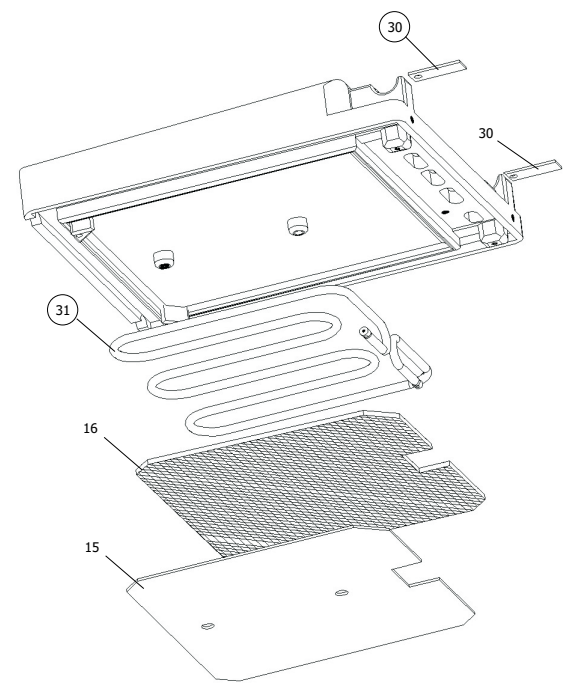


PLACAS DE GRELHAR, ...
Grill plate, ...

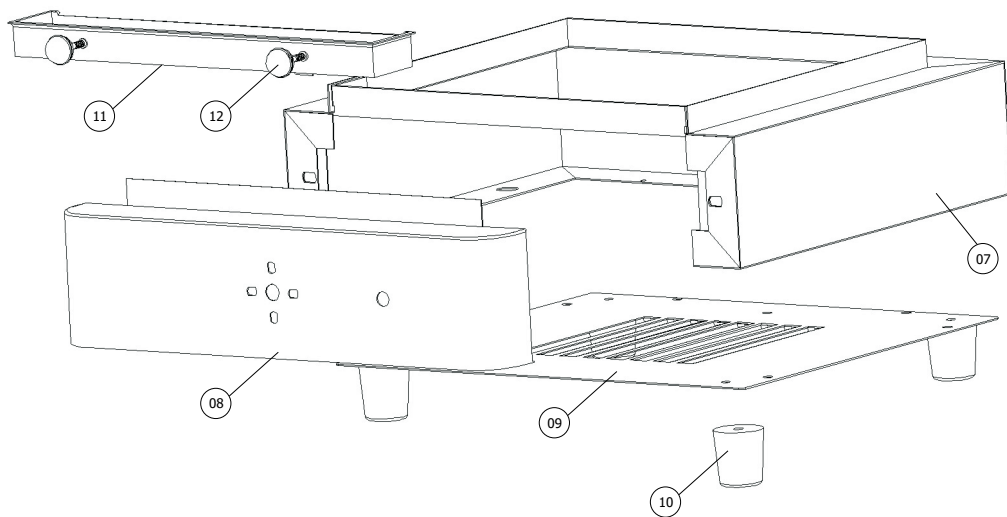


GR 4.1 L

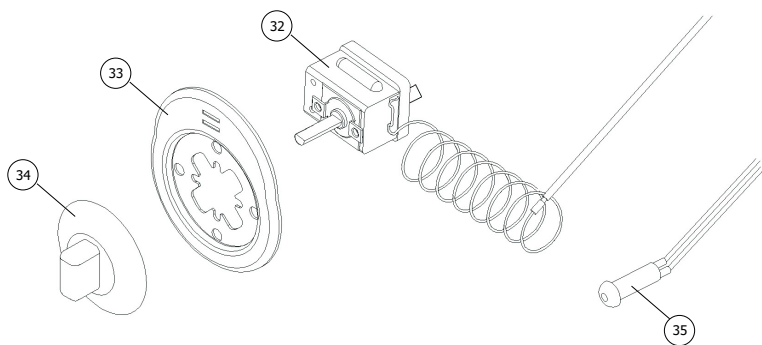
CONJUNTO DA PLACA INFERIOR
Lower plaque assembly



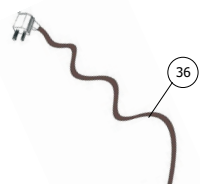
CHASSI, PAINEIS...
Body pannels, ...



TERMOSTATO E SINALIZADOR
Thermostat and led



CABO DE ALIMENTAÇÃO
Feeding cable



LISTA DE COMPONENTES E ACESSÓRIOS
Spare parts list

01 >	7.0.067.0075	GRELHA SUPERIOR DIREITA CANELADA Grooved upper plaque (right)
02 >	7.0.067.0078	GRELHA SUPERIOR DIREITA LISA Smooth upper plaque (right)
03 >	7.0.066.0080	GRELHA INFERIOR CANELADA Grooved lower plaque
04 >	7.0.066.0090	GRELHA INFERIOR LISA Smooth lower plaque
05 >	7.0.066.0060	TAMPA GRELHA SUPERIOR Upper plaque cover
06 >	7.0.066.0065	PROTEÇÃO MOLA Spring protection
07 >	7.0.066.0035	CHASSI CONJUNTO Chassi ass.
08 >	7.0.066.0088	PAINEL FRONTAL C/PORCAS Front pannel w/nuts
09 >	7.0.066.0055	BLINDAGEM FUNDO Bottom shields GR 4.2
10 >	4.0.066.0087	PÉS PARA GRELHADOR Grill feet
11 >	7.0.066.0070	MOLHEIRA CONJUNTO Drip tray ass.
12 >	4.0.066.0037	MANÍPULO DA MOLHEIRA Handle drip tray
13 >	4.0.065.0004	MANÍPULO 607A C/ROSCA Handle 607 w/thread
14 >	7.0.066.0013	VEIO PUNHO Handle shaft
15 >	7.0.066.0020	CHAPA FIXAÇÃO RESISTÊNCIA Heating elem. fixing plate
16 >	7.0.066.0028	ISOLAMENTO CERAMICO Ceramic insulator
17 >	4.0.066.0084	RESISTÊNCIA 850W 240V Heating element 850W 240V
18 >	7.0.066.0023	BRAÇO ESQUERDO CROMADO Chromed left arm
19 >	7.0.066.0025	BRAÇO DIREITO CROMADO Chromed right arm
20 >	4.0.066.0046	PEGADEIRA P/ GRELHADOR Grill handle
21 >	7.0.066.0005	EIXO DA TAMPA Cover shaft
22 >	7.0.066.0006	CASQUILHO Metal sleeve
23 >	4.0.066.0089	TUBO ISOLADOR Insulator tube
24 >	4.0.066.0065	FREIOS EXTERIORES Exterior brake
25 >	7.0.066.0010	VEIO POSTERIOR ZINCADO Rear shaft GR 4/8
26 >	4.0.066.0020	MOLA INOX 5mm Stainless steel spring 5mm
27 >	4.0.066.0044	AFINADOR DA MOLA Spring fastener
28 >	7.0.066.0075	AJUSTADOR EM MS MS fastener
29 >	4.0.066.0060	PARAFUSO UMBRACO M8X35 Screw M8x35
30 >	7.0.066.0007	CHAPA FIXAÇÃO VEIO Shaft fixing plate
31 >	4.0.066.0083	RESISTÊNCIA 1150W 240V Heating element 1150W 240V
32 >	4.0.066.0114	TERMOSTATO 50-250° Thermostat 50-250°
33 >	4.0.066.0113	ARO DO MANÍPULO Ring for thermostat
34 >	4.0.066.0112	MANÍPULO DO TERMOSTATO Handle for thermostat
35 >	4.0.066.0025	SINALIZADOR LARANJA 350MM Orange led 350mm
36 >	4.0.075.0073	CABO SECTOR RN-F 3X1 C/SERRA CABO Cable RN-F 3x1 w/cable fastener