

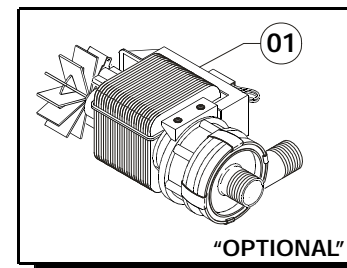
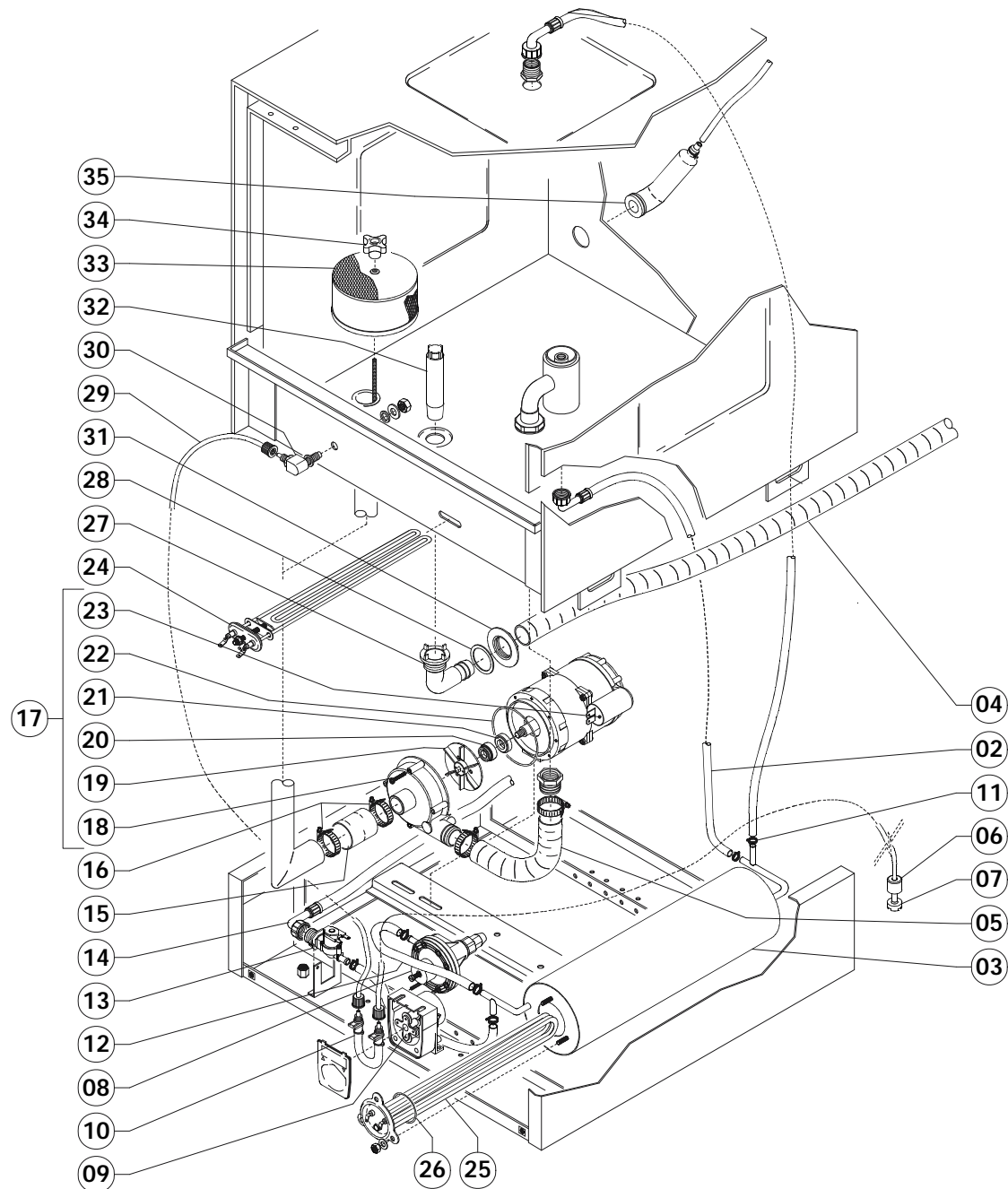


I
GB **GIRANTE
ROTOR**

F
D **ROUE
DREHARM**

TAV. DATA - Nov.'01
04 REVISIONE - 01

POS.	CODICE MODELLO: 205 - 207 208			DESCRIZIONE	DESCRIPTION	DESCRIPTION	BESCHREIBUNG	Q.TY
01	104040	104040	104040	Tappo inox zigrinato	Knurled stainless steel tap	Bouchon inox moleté	Gerändelter Deckel aus Edelstahl	2
02	104100	104100	104100	Bussola carbografite piccola ø14 mm	Small carbon-graphite bush, ø14 mm	Petite douille carbographe ø14 mm	Kleine Karbographitbuchse ø14 mm	4
03	207060	207060	208060	Tubo risciacquo inox dx completo	Complete right-hand stainless steel rinse pipe	Tuyau rinçage inox droit complet	Nachspülschlauch aus Edelstahl komplett für rechts	2
04	104080	104080	104080	Dado fissaggio tubo lav. ø18mm	Fixing nut for wash pipe, ø18 mm	Ecrou fixation tuyau lavant ø18mm	Mutterschraube zur Befestigung vom Spülschlauch ø18 mm	2
05	104020	104020	104020	Getto lavante in plastica	Plastic washing spout	Jet lavant en plastique	Spüldüse aus Plastik	6
06	207070	207070	208070	Tubo lavante inox dx completo	Complete right-hand stainless steel washing pipe	Tuyau lavant inox droit complet	Spülschlauch aus Edelstahl komplett für rechts	1
07	104030	104030	104030	Tappo lavante in plastica	Plastic washing tap	Bouchon lavant en plastique	Spüldeckel aus Plastik	2
08	104120	104120	104120	Corpo fisso centrale ø50 mm	Central fixed body, ø50 mm	Corps fixe central ø50 mm	Zentrales fixes Gehäuse ø50mm Zn	1
09	104230	104230	104230	Rondella M22 Zn	Zn washer, M22	Rondelle M22 ZN	Unterlegscheibe M22 aus Zn	1
10	104221	104221	104221	Riduzione ottone da ½G a ¾G	Reduction, from ½G to ¾G	Réduction de ½G à ¾G	Adapterstück aus von ½G auf ¾G Zoll	2
11	104200	104200	104200	Racc. portagomma lavante ø32 mm 3/4G/F	Wash pipe holding joint, ø32 mm 3/4G/F	Raccord porte tuyau lavant ø32 mm 3/4F	Anschluß Halterung Spülschlauch ø32 mm ¾G/F	1
12	104181	104181	104181	Codolo raccordo in inox ¾G	Inox shaft joint, ¾G	Extrémité raccord en inox ¾G	Inoxendstück für Anschluß ¾G Zoll	1
13	104170	104170	104170	Curva 90°C M/F per corpo ø50mm	M/F bend for body, ø50 mm	Coude 90° M/F pour corps ø50 mm	90°-Kurve mit beidseitigem M/F Innengewinde für Gehäuse ø50mm	1
14	104010	104010	104010	Tappo tubo risciacquo passo 12x1	Rinsing pipe tap, step 12x1	Bouchon tuyau rinçage pas 12x1	Deckel Nachspülschlauch Größe 12x1	4
15	207061	207061	208061	Tubo di risciacquo inox sx completo	Complete left-hand stainless steel rinsing pipe	Tuyau de rinçage inox gauche complet	Nachspülschlauch aus Edelstahl komplett für links	2
16	104000	104000	104000	Getto di risciacquo in ottone	Brass rinsing spout	Jet de rinçage en laiton	Nachspüldüse aus Messing	8
17	104060	104060	104060	Perno inox con filetto M12x0,75	Threaded stainless steel pin, M12x0.75	Goujon inox avec filet M12x0,75	Gewindestift aus Edelstahl M12x 0,75	1
18	104090	104090	104090	Dado fissaggio tubo risciacquo ø12mm	Nut for fixing rinsing pipe ø12 mm	Ecrou de fixation tuyau de rinçage ø12 mm	Mutterschraube zur Befestigung vom Nachspülschlauch ø12 mm	4
19	104130	104130	104130	Testa girante ø50mm	Rotor head, ø50 mm	Tête roue ø50 mm	Kopf Dreharm ø50 mm	1
20	207071	207071	208071	Tubo lavante inox sx completo	Complete left-hand stainless steel washing pipe	Tuyau lavant inox gauche complet	Spülschlauch aus Edelstahl komplett für links	1
21	207800	207800	208800	Girante risciacquo completa di bussole	Rinse rotor complete with bushes	Roue rinçage munie de douilles	Dreharm Nachspülen komplett mit Buchsen	1
22	104065	104065	104065	Perno inox filettato per risciacquo M10x1	Threaded stainless steel pin for rinse, M10x1	Goujon inox fileté pour rinçage M10x1	Gewindestift aus Edelstahl M10x1 für Nachspülen	1
23	104255	104255	104255	Riduzione risciacquo in ottone da ½G a M10x1	Brass rinse reduction, ½G to M10x1	Réduction rinçage en laiton de ½G à M10x1	Adapterstück M10x1 aus Messing ½G für Nachspülen	1
24	207850	207850	208850	Girante di lavaggio e risciacquo completa di bussole	Wash and rinse rotor complete with bushes	Roue lavage et rinçage avec douille	Dreharm Spülen und Nachspülen komplett mit Buchsen	1





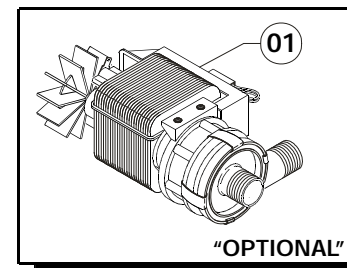
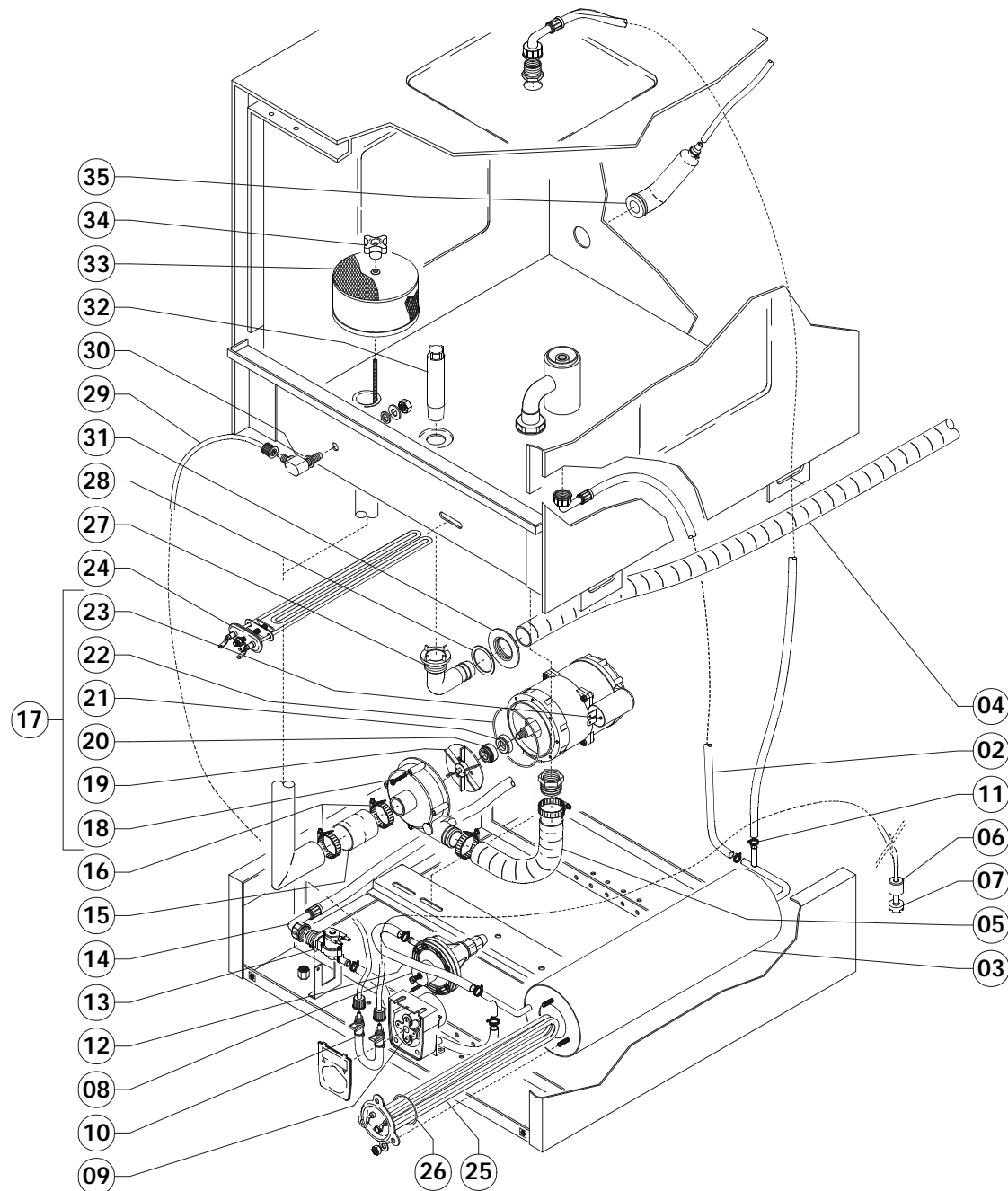
**GRUPPO POMPA
PUMP GROUP**



**GROUPE POMPE
PUMPENEINHEIT**

TAV. DATA - Gen.'99
02 REVISIONE - 01

POS.	CODICE MODELLO: 205 - 207 208			DESCRIZIONE	DESCRIPTION	DESCRIPTION	BESCHREIBUNG	Q.TY
01	5100	5100	5100	Optional mot. pompa scarico 100W	Optional discharge pump motor, 100W	Optionmoteur pompe vidange 100 W	Optional Motor für Pumpe vom Abfluß 100 W	1
02	205725	207725	208725	Tubo gomma 90°C con raccordo da ¾G	90°C rubber tube with joint, ¾ G	Tuyau en caoutchouc 90°C avec raccord de ¾ G	Gummischlauch 90° mit Anschluß ¾ G Zoll	1
03	207420	207420	208420	Boiler inox	Stainless steel boiler	Chauffe-eau inox	Boiler aus Edelstahl	1
04	1315	1315	1315	Tubo di scarico ø25 mm	Discharge pipe, ø25 mm	Tuyau de vidange ø25 mm	Abflußschlauch ø25 mm	1
05	207705	207705	208705	Manicotto ø32 raccordo inf. a "L"	Lower joint coupling, ø32 mm	Manchon ø32 raccord inf.	Muffe ø32mmunterer Anschluß	1
06	1215	1215	1215	Peso per tubetto aspirazione	Weight for intake tube	Poids pour petit tuyau aspiration	Gewicht für Ansaugschlauch	1
07	1218	1218	1218	Filtro per tubetto aspirazione	Filter for intake tube	Filtre pour petit tuyau aspiration	Filter für Ansaugschlauch	1
08	1200	1200	1200	Dosatore di brillantante	Rinse doser	Doseur de liquide rinçage	Dosierer für Klarspüler	1
09	1210	1210	1210	Dosatore di detergente elettrico Regolabile	Adjustable electric detergent doser	Doseur détergent électrique réglable	Elektrischer, einstellbarer Dosierer für Spülmittel	1
10	1212	1212	1212	Tubetto in santoprene	Santoprene tube	Petit tuyau en santoprène	Kleiner Schlauch aus Santopren	1
11	500	500	500	Fascetta inox 10-20	Stainless steel band, 10-20	Collier inox 10-20	Schelle aus Edelstahl 10-20	10
12	1380	1380	1380	Tubo di gomma 10-19 90°C al mt	Rubber hose, 10-19 90°C per metre	Tuyau en caoutchouc 10-19 90°C aumètre	Gummischlauch 10-19 90°C, prolf. M	1
13	103370	103370	103370	Elettrovalvola	Solenoid valve	Electrovanne	Elektroventil	1
14	1300	1300	1300	Tubo carico acqua 1,5 mt	Water entry pipe, 1.5 m	Tuyau de remplissage eau de 1.5 m	Wasseransaugschlauch, 1.5 m lang	1
15	205700	207700	208700	Manicotto ingresso pompa	Pump entry coupling rubber hose	Manchon entrée pompe	Muffe Pumpeneingang	1
16	520	520	520	Fascetta inox 21-44	Stainless steel band, 21-44	Collier inox 21-44	Schelle aus Edelstahl 21-44	4
17	6000	6000	6000	Motore pompa lavaggio HP 0,25	Wash pumpmotor, 0.25 HP	Moteur pompe lavage HP 0,25	Motor Spülpumpe 0,25 PS	1
18	6010	6010	6010	Chiocciola motore pompa	Pumpmotorvolute	Vis sans finmoteur pompe	Spiralgehäuse Pumpenmotor	1
19	6011	6011	6011	Girante motore pompa	Pumpmotorrotor	Rouemoteur pompe	Lauftrad Pumpenmotor	1
20	6014	6014	6014	Guarnizione tenuta rotante	Rotary sealing gasket	Joint d'étanchéité rotatif	Dichtung Lauftrad	1
21	6013	6013	6013	Guarnizione tenuta ceramica	Ceramic sealing gasket	Joint d'étanchéité céramique	Keramikdichtung	1
22	6012	6012	6012	Guarniz. OR per chiocciola pompa	Pumpvolute OR gasket	Bague torique pour vis sans fin pompe	O-ring-dichtung für Spiralgehäuse Pumpe	1
23	6015	6015	6015	Condensatore motore	Motor capacitor	Condensateur moteur	Kondensator vom Motor	1
24	103400	103400	103400	Resistenza vasca 1800 W	Tank heater, 1800W	Résistance cuve 1800 W	Heizschlange Becken 1800 W	1
25	103410	103410	103410	Resistenza boiler 1800 W	Boiler heater, 1800W	Résistance chauffe-eau 1800 W	Heizschlange Boiler 1800 W	1
26	103415	103415	103415	Guarniz. OR per resist. con flangia	OR heater gasket with flange	Bague torique pour résistance avec bride	O-Ring-Dichtung für Heizschlange mit Flansch	1
27	1130	1130	1130	Gomito raccordo in plastica da 1"	Plastic elbow joint, 1"	Coude raccord en plastique de 1"	Kniestück Plastikanschluß 1" Zoll	1
28	1131	1131	1131	Guarnizione piana scarico 1"	Discharge gasket 1"	Bague vidange 1"	Dichtung Abfluß 1"	1
29	1410	1410	1410	Tubetto 6x4 mm trasparente	Transparent tube, 6x4 mm	Petit tuyau 6x4 mm transparent	Kleiner transpar. Schlauch 6x4 mm	1
30	1211	1211	1211	Raccordo completo iniettore vasca	Complete joint for tank injector	Raccord complet injecteur cuve	Kompletter Anschluß Einspritzdüse Becken	1
31	1132	1132	1132	Rosetta ottone 1"	Joint nut, 1"	Ecrou raccord 1"	Mutterschraube für Anschluß 1" Zoll	1
32	1123	1123	1123	Tubo troppo pieno ø25 mm	"Too full" pipe, ø25 mm	Tuyau trop-plein ø 25 mm	Überlaufschlauch ø22mm	1
33	3270	3270	3270	Filtro inox	Stainless steel filter	Filtre inox	Filter aus Edelstahl	1
34	3271	3271	3271	Nottolino 4 lobi per filtro	4-lobe pawl for filter	Cliquet 4 lobes pour filtre	Sperrzahn mit 4 Nasen für Filter	1
35	3280	3280	3280	Trappola d'aria	Air trap	Prise d'air	Luftfalle	1





**GRUPPO POMPA
PUMP GROUP**



**GROUPE POMPE
PUMPENEINHEIT**

TAV. DATA - Gen.'99
02 REVISIONE - 01

POS.	CODICE MODELLO: 205 - 207 208			DESCRIZIONE	DESCRIPTION	DESCRIPTION	BESCHREIBUNG	Q.TY
01	5100	5100	5100	Optional mot. pompa scarico 100W	Optional discharge pump motor, 100W	Optionmoteur pompe vidange 100 W	Optional Motor für Pumpe vom Abfluß 100 W	1
02	205725	207725	208725	Tubo gomma 90°C con raccordo da ¾G	90°C rubber tube with joint, ¾ G	Tuyau en caoutchouc 90°C avec raccord de ¾ G	Gummischlauch 90° mit Anschluß ¾ G Zoll	1
03	207420	207420	208420	Boiler inox	Stainless steel boiler	Chauffe-eau inox	Boiler aus Edelstahl	1
04	1315	1315	1315	Tubo di scarico ø25 mm	Discharge pipe, ø25 mm	Tuyau de vidange ø25 mm	Abflußschlauch ø25 mm	1
05	207705	207705	208705	Manicotto ø32 raccordo inf. a "L"	Lower joint coupling, ø32 mm	Manchon ø32 raccord inf.	Muffe ø32mmunterer Anschluß	1
06	1215	1215	1215	Peso per tubetto aspirazione	Weight for intake tube	Poids pour petit tuyau aspiration	Gewicht für Ansaugschlauch	1
07	1218	1218	1218	Filtro per tubetto aspirazione	Filter for intake tube	Filtre pour petit tuyau aspiration	Filter für Ansaugschlauch	1
08	1200	1200	1200	Dosatore di brillantante	Rinse doser	Doseur de liquide rinçage	Dosierer für Klarspüler	1
09	1210	1210	1210	Dosatore di detergente elettrico Regolabile	Adjustable electric detergent doser	Doseur détergent électrique réglable	Elektrischer, einstellbarer Dosierer für Spülmittel	1
10	1212	1212	1212	Tubetto in santoprene	Santoprene tube	Petit tuyau en santoprène	Kleiner Schlauch aus Santopren	1
11	500	500	500	Fascetta inox 10-20	Stainless steel band, 10-20	Collier inox 10-20	Schelle aus Edelstahl 10-20	10
12	1380	1380	1380	Tubo di gomma 10-19 90°C al mt	Rubber hose, 10-19 90°C per metre	Tuyau en caoutchouc 10-19 90°C aumètre	Gummischlauch 10-19 90°C, prold. M	1
13	103370	103370	103370	Elettrovalvola	Solenoid valve	Electrovanne	Elektroventil	1
14	1300	1300	1300	Tubo carico acqua 1,5 mt	Water entry pipe, 1.5 m	Tuyau de remplissage eau de 1.5 m	Wasseransaugschlauch, 1.5 m lang	1
15	205700	207700	208700	Manicotto ingresso pompa	Pump entry coupling rubber hose	Manchon entrée pompe	Muffe Pumpeneingang	1
16	520	520	520	Fascetta inox 21-44	Stainless steel band, 21-44	Collier inox 21-44	Schelle aus Edelstahl 21-44	4
17	6000	6000	6000	Motore pompa lavaggio HP 0,25	Wash pumpmotor, 0.25 HP	Moteur pompe lavage HP 0,25	Motor Spülpumpe 0,25 PS	1
18	6010	6010	6010	Chiocciola motore pompa	Pumpmotorvolute	Vis sans finmoteur pompe	Spiralgehäuse Pumpenmotor	1
19	6011	6011	6011	Girante motore pompa	Pumpmotorrotor	Rouemoteur pompe	Lauftrad Pumpenmotor	1
20	6014	6014	6014	Guarnizione tenuta rotante	Rotary sealing gasket	Joint d'étanchéité rotatif	Dichtung Lauftrad	1
21	6013	6013	6013	Guarnizione tenuta ceramica	Ceramic sealing gasket	Joint d'étanchéité céramique	Keramikdichtung	1
22	6012	6012	6012	Guarniz. OR per chiocciola pompa	Pumpvolute OR gasket	Bague torique pour vis sans fin pompe	O-ring-dichtung für Spiralgehäuse Pumpe	1
23	6015	6015	6015	Condensatore motore	Motor capacitor	Condensateur moteur	Kondensator vom Motor	1
24	103400	103400	103400	Resistenza vasca 1800 W	Tank heater, 1800W	Résistance cuve 1800 W	Heizschlange Becken 1800 W	1
25	103410	103410	103410	Resistenza boiler 1800 W	Boiler heater, 1800W	Résistance chauffe-eau 1800 W	Heizschlange Boiler 1800 W	1
26	103415	103415	103415	Guarniz. OR per resist. con flangia	OR heater gasket with flange	Bague torique pour résistance avec bride	O-Ring-Dichtung für Heizschlange mit Flansch	1
27	1130	1130	1130	Gomito raccordo in plastica da 1"	Plastic elbow joint, 1"	Coude raccord en plastique de 1"	Kniestück Plastikanschluß 1" Zoll	1
28	1131	1131	1131	Guarnizione piana scarico 1"	Discharge gasket 1"	Bague vidange 1"	Dichtung Abfluß 1"	1
29	1410	1410	1410	Tubetto 6x4 mm trasparente	Transparent tube, 6x4 mm	Petit tuyau 6x4 mm transparent	Kleiner transpar. Schlauch 6x4 mm	1
30	1211	1211	1211	Raccordo completo iniettore vasca	Complete joint for tank injector	Raccord complet injecteur cuve	Kompletter Anschluß Einspritzdüse Becken	1
31	1132	1132	1132	Rosetta ottone 1"	Joint nut, 1"	Ecrou raccord 1"	Mutterschraube für Anschluß 1" Zoll	1
32	1123	1123	1123	Tubo troppo pieno ø25 mm	"Too full" pipe, ø25 mm	Tuyau trop-plein ø 25 mm	Überlaufschlauch ø22mm	1
33	3270	3270	3270	Filtro inox	Stainless steel filter	Filtre inox	Filter aus Edelstahl	1
34	3271	3271	3271	Nottolino 4 lobi per filtro	4-lobe pawl for filter	Cliquet 4 lobes pour filtre	Sperrzahn mit 4 Nasen für Filter	1
35	3280	3280	3280	Trappola d'aria	Air trap	Prise d'air	Luftfalle	1

