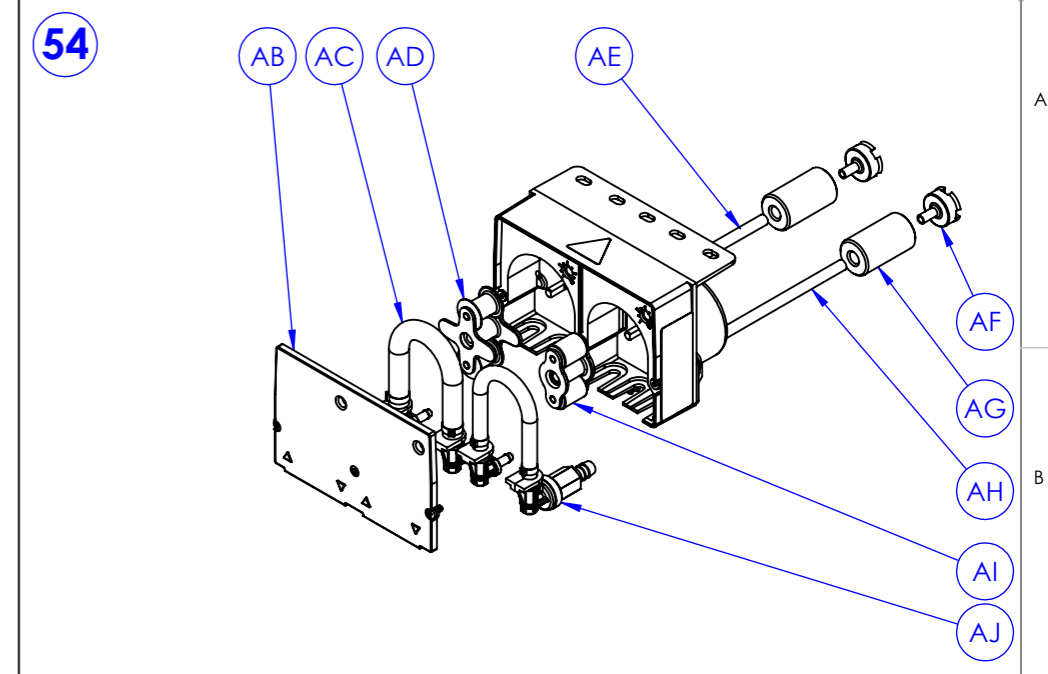
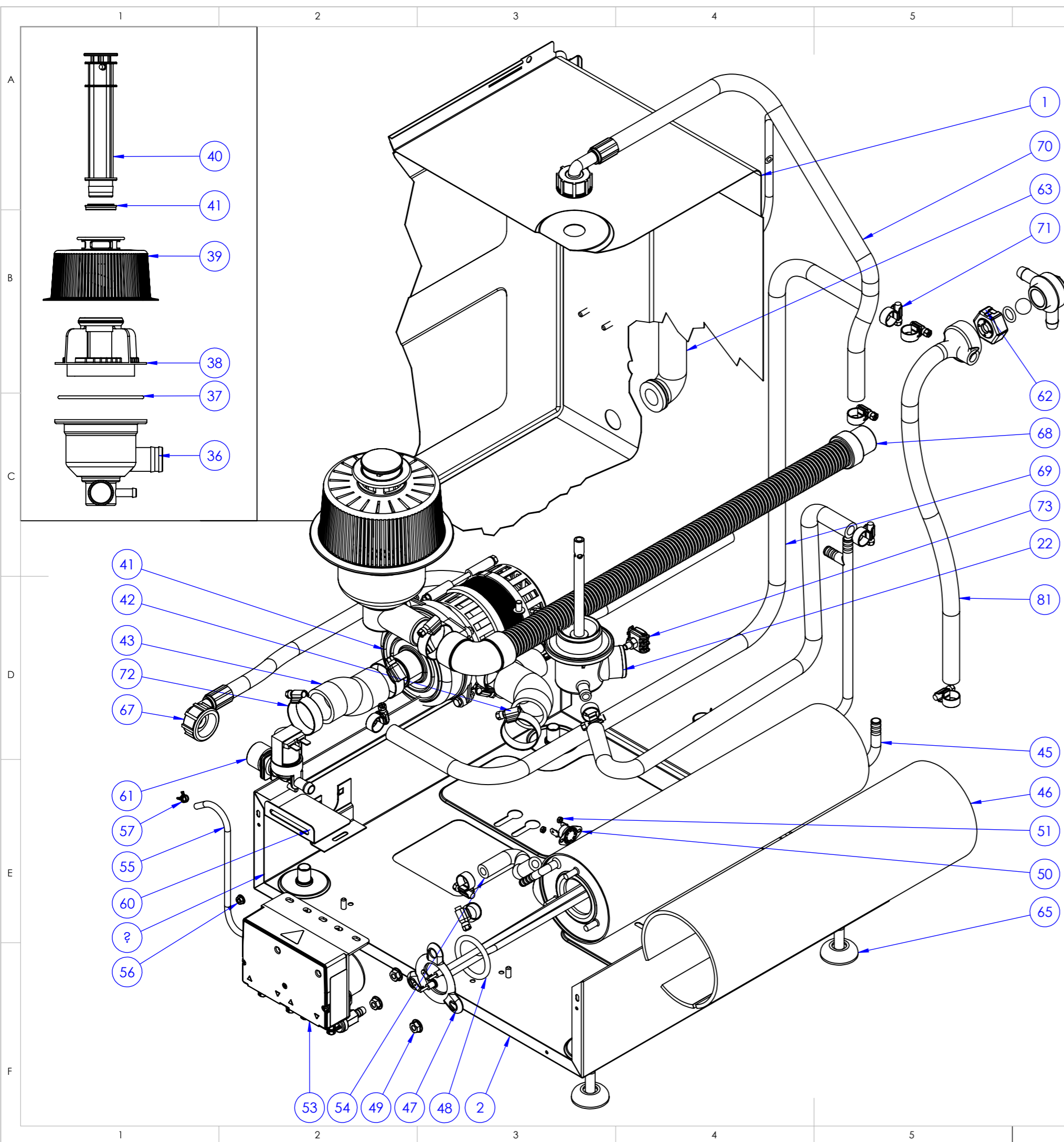
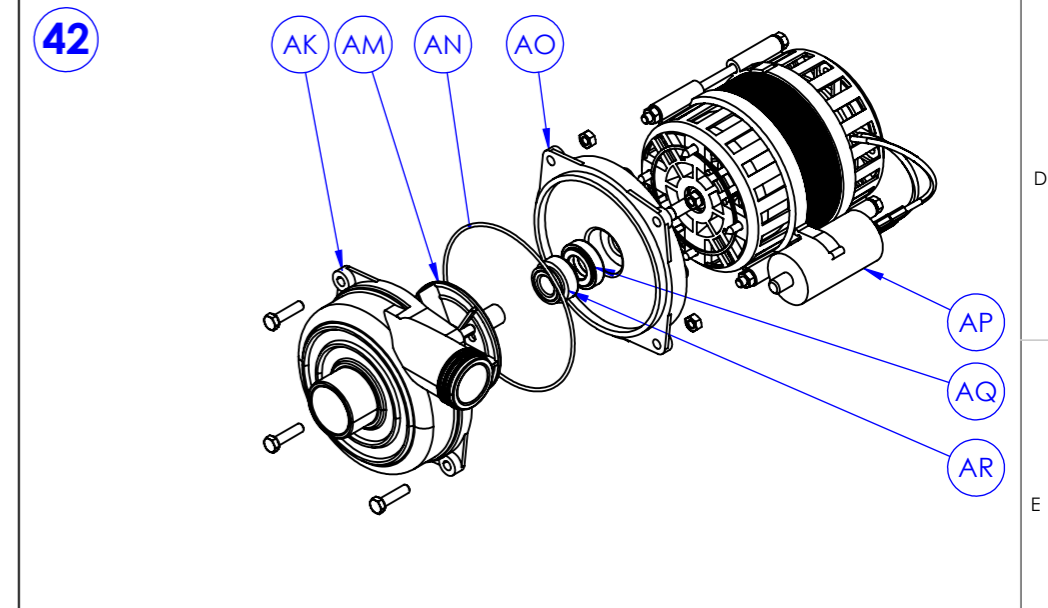


DETTAGLIO A
SCALA 2 : 5

| | |
|---|---|
| Descrizione / Title: | Codice prodotto / Identification produced |
| LAVABICCHIERI CESTO QUADRO 40x40 ELECTRONIC | K208E |
| GLASSWASHER SQUARE BASKET 40x40 WITH ELECTRIC RINSE-AID AND DETERGENT DISPENSER | Revisione / Review R02 |
| | Scala / Scale: 1:5 Foglio 1 di 7 |



| POS. | CODE | DESCRIZIONE | DESCRIPTION | Q.TA' |
|------|-------|--------------------------------------|-----------------------------------|-------|
| AB | 1261 | VETRINO PER DOSATORE DOPPIO | FRONT PLEXIGLASS | 1 |
| AC | 1217 | TUBETTO SANTOPRENE | SANTOPRENE PIPE | 1 |
| AD | 1211A | RULLO INT.PER DOS.DETERGENTE | ROLLER INSIDE FOR DISPENSER | 1 |
| AE | 1421 | TUBO 6x4 GIALLO | LIGHT YELLOW TUBE 6x4 MM | 1 |
| AF | 1218 | FILTRO PER TUBETTO DOSATORE | FILTER FOR DISPENSER PIPE | 2 |
| AG | 1215 | PESO PER TUBETTO DOSATORE | PESO PER TUBETTO DOSATORE | 2 |
| AH | 1420 | TUBO 6x4 MM AZZURRO | LIGHT BLEU TUBE 6x4 MM | 1 |
| AI | 1420 | RULLO INT.PER DOS.BRILLANTANTE | ROLLER INSIDE FOR DISPENSER | 1 |
| AJ | 1216 | TUBETTO SILIC. PER DOS. BRILLANTANTE | SILICONE TUBE FOR RINSE DISPENSER | 1 |

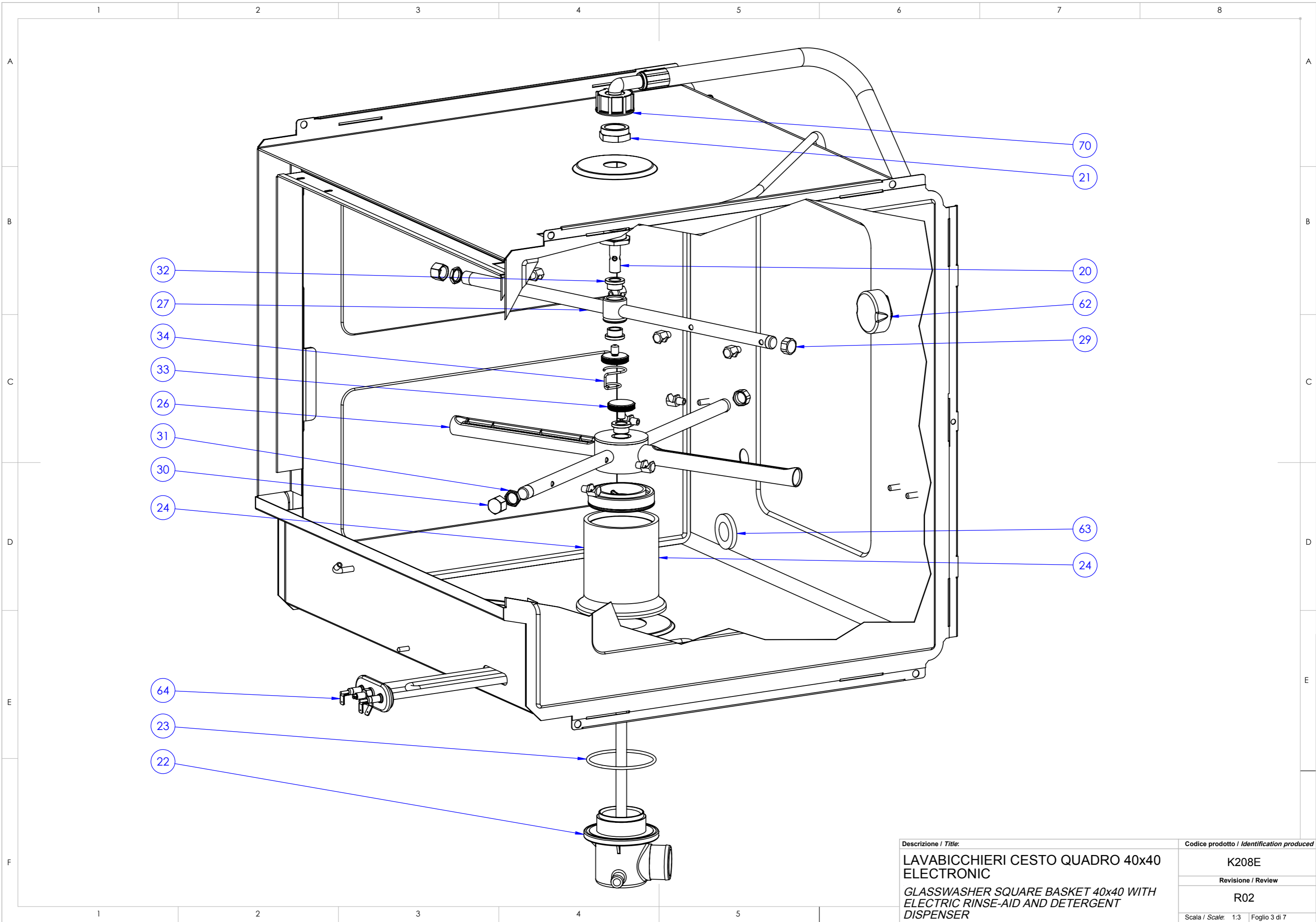


| POS. | CODE | DESCRIZIONE | DESCRIPTION | Q.TY |
|------|------|-----------------------------------|-----------------------------------|------|
| AK | 8010 | CHIOCCIOLA MOTORE POMPA HP 0,35 | PUMP MOTOR VOLUTE HP 0,35 | 1 |
| AM | 8011 | GIRANTE MOTORE POMPA HP 0,35 | PUMP MOTOR ROTOR HP 0,35 | 1 |
| AN | 8012 | GUARN. OR CHIOCCIOLA POMPA | PUMP VOLUTE OR GASKET | 1 |
| AO | 8003 | FLANGIA MOTORE POMPA HP 0,35 | WASH PUMP MOTOR FLANGE | 1 |
| AP | 6015 | CONDENSATORE 6,3µF MOTORE HP 0,25 | CONDENSATORE 6,3µF MOTORE HP 0,25 | 1 |
| AQ | 6013 | GUARNIZIONE TENUTA CERAMICA | CERAMIC SEALING GASKET | 1 |
| AR | 6014 | GUARNIZIONE TENUTA ROTANTE | ROTARY SEALING GASKET | 1 |

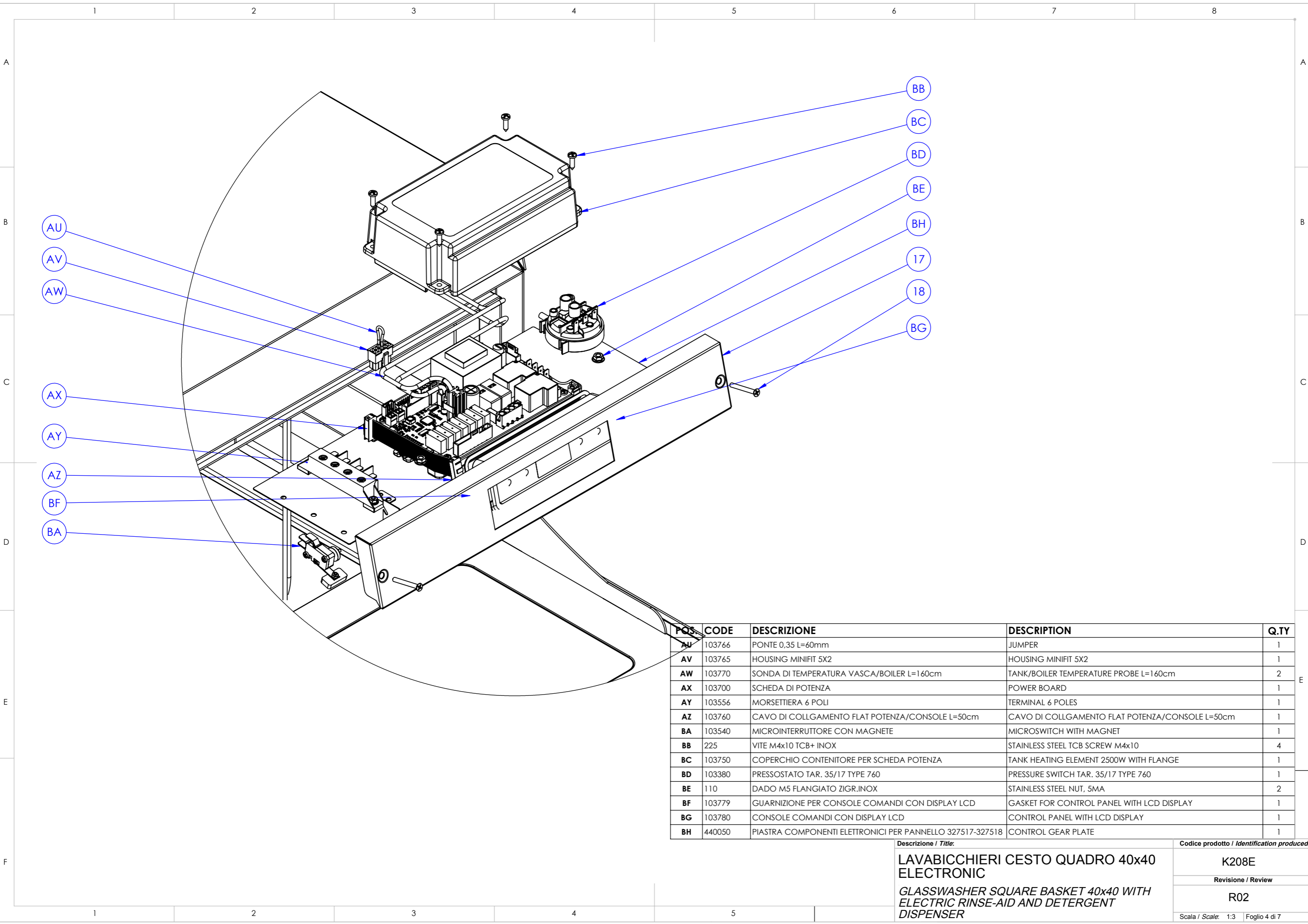
Descrizione / Title: **LAVABICCHIERI CESTO QUADRO 40x40 ELECTRONIC**
 GLASSWASHER SQUARE BASKET 40x40 WITH ELECTRIC RINSE-AID AND DETERGENT DISPENSER

Codice prodotto / Identification produced: **K208E**
 Revisione / Review: **R02**

Scala / Scale: 1:4 Foglio 2 di 7



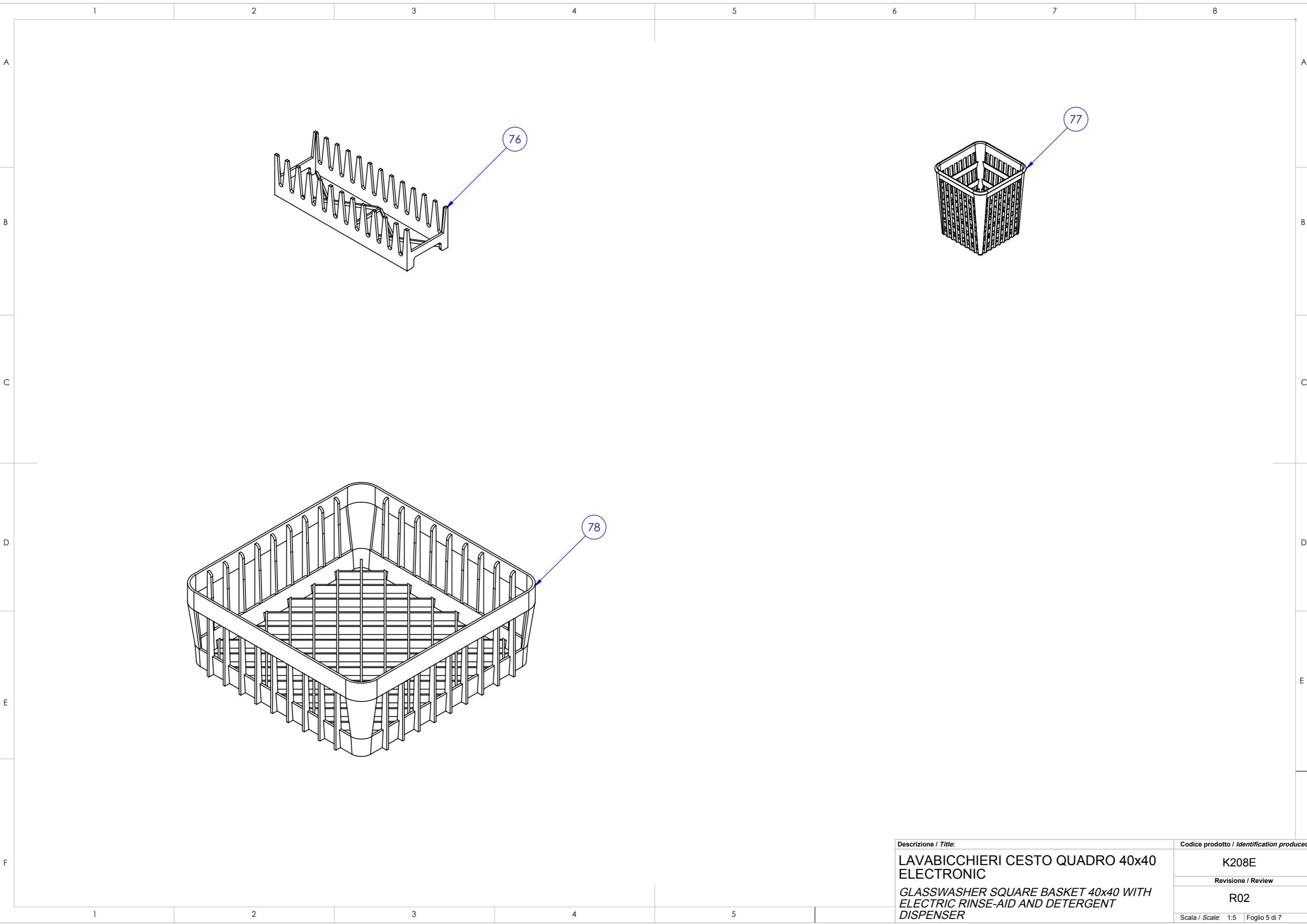
| | |
|---|---|
| Descrizione / Title: | Codice prodotto / Identification produced |
| LAVABICCHIERI CESTO QUADRO 40x40 ELECTRONIC | K208E |
| GLASSWASHER SQUARE BASKET 40x40 WITH ELECTRIC RINSE-AID AND DETERGENT DISPENSER | Revisione / Review |
| | R02 |
| | Scala / Scale: 1:3 Foglio 3 di 7 |



| POS. | CODE | DESCRIZIONE | DESCRIPTION | Q.TY |
|------|--------|---|--|------|
| AU | 103766 | PONTE 0,35 L=60mm | JUMPER | 1 |
| AV | 103765 | HOUSING MINIFIT 5X2 | HOUSING MINIFIT 5X2 | 1 |
| AW | 103770 | SONDA DI TEMPERATURA VASCA/BOILER L=160cm | TANK/BOILER TEMPERATURE PROBE L=160cm | 2 |
| AX | 103700 | SCHEDA DI POTENZA | POWER BOARD | 1 |
| AY | 103556 | MORSETTIERA 6 POLI | TERMINAL 6 POLES | 1 |
| AZ | 103760 | CAVO DI COLLEGAMENTO FLAT POTENZA/CONSOLE L=50cm | CAVO DI COLLEGAMENTO FLAT POTENZA/CONSOLE L=50cm | 1 |
| BA | 103540 | MICROINTERRUTTORE CON MAGNETE | MICROSWITCH WITH MAGNET | 1 |
| BB | 225 | VITE M4x10 TCB+ INOX | STAINLESS STEEL TCB SCREW M4x10 | 4 |
| BC | 103750 | COPERCHIO CONTENITORE PER SCHEDA POTENZA | TANK HEATING ELEMENT 2500W WITH FLANGE | 1 |
| BD | 103380 | PRESSOSTATO TAR. 35/17 TYPE 760 | PRESSURE SWITCH TAR. 35/17 TYPE 760 | 1 |
| BE | 110 | DADO M5 FLANGIATO ZIGR.INOX | STAINLESS STEEL NUT, 5MA | 2 |
| BF | 103779 | GUARNIZIONE PER CONSOLE COMANDI CON DISPLAY LCD | GASKET FOR CONTROL PANEL WITH LCD DISPLAY | 1 |
| BG | 103780 | CONSOLE COMANDI CON DISPLAY LCD | CONTROL PANEL WITH LCD DISPLAY | 1 |
| BH | 440050 | PIASTRA COMPONENTI ELETTRONICI PER PANNELLO 327517-327518 | CONTROL GEAR PLATE | 1 |

Descrizione / Title:
LAVABICCHIERI CESTO QUADRO 40x40 ELECTRONIC
GLASSWASHER SQUARE BASKET 40x40 WITH ELECTRIC RINSE-AID AND DETERGENT DISPENSER

Codice prodotto / Identification produced:
K208E
 Revisione / Review:
R02
 Scala / Scale: 1:3 Foglio 4 di 7



76

77

78

| | |
|---|---|
| Descrizione / Title: | Codice prodotto / Identification produced |
| LAVABICCHIERI CESTO QUADRO 40x40 ELECTRONIC | K208E |
| GLASSWASHER SQUARE BASKET 40x40 WITH ELECTRIC RINSE-AID AND DETERGENT DISPENSER | Revisione / Review R02 |
| | Scala / Scale: 1:5 Foglio 5 di 7 |

| 1 | 2 | 3 | 4 | 5 | 6 | 7 | 8 |
|------|--------|---|---|--|---|---|------|
| POS. | CODE | DESCRIZIONE | | DESCRIPTION | | | Q.TY |
| 1 | 400532 | VASCA INOX | | STAINLESS STEEL TANK | | | 1 |
| 2 | 400561 | ZOCCOLO INOX | | STAINLESS STEEL BASE | | | 1 |
| 3 | 208540 | PORTA INOX | | STAINLESS STEEL DOOR | | | 1 |
| 4 | 400551 | PANNELLO ANTERIORE INOX | | LOWER STAINLESS STEEL FRON PANEL | | | 1 |
| 5 | 208502 | COPERTURA SUPERIORE INOX | | STAINLESS STEEL COVER | | | 1 |
| 6 | 400522 | SCHIENA | | REAR PANEL | | | 1 |
| 7 | 400572 | GUIDA SUPPORTO CESTO | | BASKET SUPPORT GUIDE | | | 2 |
| 8 | 110 | DADO M5 FLANGIATO ZIGR.INOX | | STAINLESS STEEL NUT, 5MA | | | 16 |
| 9 | 100545 | GUARNIZIONE LABIRINTO 20X3 POLICLOR BM AUTOEST.SENZA ADESIVO NERO | | TANK GASKET | | | 1 |
| 10 | 100546 | GUARNIZIONE NERA PANN.FRONT. 22X3 POLICLOR CM CON ADESIVO | | FRONT PANEL GASKET | | | 1 |
| 11 | 4000 | CERNIERA PORTA DESTRA | | DOOR HINGE | | | 1 |
| 12 | 4001 | CERNIERA PORTA SINISTRA | | DOOR HINGE | | | 1 |
| 13 | 4100 | PERNO INOX PORTA AISI 303 DIS. PR8 | | STAINLESS STEEL DOOR PIN | | | 2 |
| 14 | 160 | RONDELLA 5X10 INOX | | WASHER 5X10 | | | 4 |
| 15 | 1225 | MAGNETE RESINATO CHIUS. PORTA 40x14x3.8 | | MICROSWITCH HOLDING MAGNET FOR DOOR 40x14x3.8 | | | 2 |
| 16 | 281 | VITE AUTOF.2,9X6,5 TSP+ INOX | | SELF-TAPPING SCREW 2.9X6,5 | | | 4 |
| 17 | 136 | VITE AUTOFIL.4,2x9,5 TCB+ INOX PWT DIN7981 | | SELF-TAPPING SCREW 4,2x9,5 | | | 6 |
| 18 | 200 | VITE M5X20 TE INOX UNI5739 | | STAINLESS STEEL TE SCREW M5x12 | | | 4 |
| 19 | 290 | VITE M4x35 TSP | | STAINLESS STEEL TSP SCREW M4x35 | | | 2 |
| 20 | 104257 | GRUPPO INOX RISCIAQUO SUPERIORE PER LAVABICCHIERI | | RINSING UPPER STAINLESS STEEL UNIT | | | 1 |
| 21 | 104221 | RIDUZIONE OTTONE F1/2 M3/4 CROMATA (PI678/3) | | REDUCTION, FROM 1/2G TO 3/4G | | | 1 |
| 22 | 104400 | GRUPPO PLAST.PERNO LUNGO TAPPO | | PLASTIC UNIT WITH PIVOT | | | 1 |
| 23 | 104405 | GUARNIZIONE OR GRUPPO PLAST Ø60 Sp.2,62 NBR70° | | GASKET OR PLASTIC GROUP Ø60 Sp.2,62 NBR70° | | | 1 |
| 24 | 104401 | CORPO FISSO PLASTICA | | PLASTIC FIXED BODY | | | 1 |
| 25 | 104402 | INSERTO PER CORPO FISSO PLASTICA | | INSERT FOR PLASTIC FIXED BODY | | | 1 |
| 26 | 208851 | GIRANTE INOX LAVAGGIO E RISCIAQUO | | COMPLETE RINSE/WASHING TURBINE | | | 1 |
| 27 | 208800 | GIRANTE RISCIAQUO | | GIRANTE RISCIAQUO | | | 1 |
| 28 | 104000 | GETTO RISCIAQUO IN AISI303 ES10X17 | | STAINLESS STEEL RINSE JET AISI303 ES10X17 | | | 8 |
| 29 | 104010 | TAPPO TUBO RISCIAQUO PASSO 12X1 AISI303 | | RINSING PIEP TAP STEP 12 X 1 | | | 2 |
| 30 | 104011 | TAPPO INOX TUBO DI RISCIAQUO M12X1 CON FORO Ø0,75 | | RINSE TUBE STAINLESS CAP M12X1 WITH HOLE Ø 1,5 | | | 2 |
| 31 | 104012 | DADO M12X1 FISSAGGIO TAPPO RISCIAQUO | | NUT M12X1 RINSE CAP FIXING | | | 2 |
| 32 | 104100 | BUSSOLA CARBOGR.Ø14,1mm G451 Ø18x10,30 H8,7 | | SMALL CARBON GRAPHITE BUSH Ø14 MM | | | 4 |
| 33 | 104040 | TAPPO INOX ZIGRINATO | | KNURLED STAINLESS STEEL TAP | | | 2 |
| 34 | 1415 | MOLLA FERMA TAPPO ZIGRINATO | | FIXING SPRING PLUG KNURLED | | | 1 |
| 35 | 104441 | GRUPPO ASPIRAZIONE-SCARICO LAVABICCHIERI | | SUCTION-DRAIN GROUP FOR GLASSWASHER | | | 1 |
| 36 | 104445 | GUARNIZIONE OR COLLETTORE 101,20x3,53 NBR70 | | OR GASKET MANIFOLT 101,20x3,53 NBR70 | | | 1 |
| 37 | 104450 | GHIERA PER GRUPPO ASPIRAZIONE-SCARICO LAVASTOVIGLIE Ø115 | | SLEEVE FOR SUCTION-DRAIN GROUP FOR DISHWASHER Ø115 | | | 1 |
| 38 | 104455 | FILTRO ASPIRAZIONE LAVASTOVIGLIE Ø130 | | SUCTION FILTER FOR DISHWASHER Ø130 | | | 1 |
| 39 | 104460 | TROPPOPIENO LAVASTOVIGLIE | | OVERFLOW PIPE FOR FRONT-LOADING DISHWASHERS | | | 1 |
| 40 | 104465 | GUARNIZIONE PER TROPPOPIENO NBR75 NERO | | GASKET FOR OVERFLOW PIPE NBR75 BLACK | | | 1 |

| | |
|---|---|
| Descrizione / Title: | Codice prodotto / Identification produced |
| LAVABICCHIERI CESTO QUADRO 40x40 ELECTRONIC | K208E |
| Revisione / Review | R02 |
| GLASSWASHER SQUARE BASKET 40x40 WITH ELECTRIC RINSE-AID AND DETERGENT DISPENSER | Scala / Scale: 1:1 Foglio 6 di 7 |

| 1 | 2 | 3 | 4 | 5 | 6 | 7 | 8 |
|------|---------|---|---|---|---|---|------|
| POS. | CODE | DESCRIZIONE | | DESCRIPTION | | | Q.TY |
| 41 | 8000 | MOTORE POMPA LAVAGGIO 0,35Hp L63.T35 | | WASHING PUMP MOTOR 0,35 HP | | | 1 |
| 42 | 207715 | MANICOTTO INGRESSO POMPA | | PUMP ENTRY COUPLING RUBBER HOSE | | | 1 |
| 43 | 208710 | TUBO ASPIRAZIONE Ø30x38 L=79 EPDM CON MAGLIA | | SUCTION PIPE | | | 1 |
| 44 | 219 | VITE M6x10 T1/2T+INOX | | SCREW M6x10 T1/2T | | | 3 |
| 45 | 205421 | BOILER INOX BR85 | | STAINLESS STEEL BOILER BR85 | | | 1 |
| 46 | 100550 | PANNELLO 322x370x4 PER COIBENTAZIONE BOILER Ø100 | | PANEL 322x370x4 FOR BOILER COIBENTATION Ø100 | | | 1 |
| 47 | 103425 | RESISTENZA BOILER 3300W 240V | | BOILER HEATING ELEMENT 3300W 240V | | | 1 |
| 48 | 103416 | GUARN.OR RESISTENZA C/FLANGIA NBR70Sh Ø 37,47 x 5,34mm | | OR HEATER GASKET WITH FLANGE NBR70° 40,64x5,33 | | | 1 |
| 49 | 121 | DADO M6 FLANGIATO ZIGRINATO ZN | | STEEL NUT, 6MA | | | 4 |
| 50 | 103344 | TERMOSTATO SICUREZZA 110°C 16A RIARMO MANUALE | | SAFETY THERMOSTAT 110°C 16A MANUAL RE-ARM | | | 1 |
| 51 | 105 | DADO M3 ZN | | SCREW NUT M3 ZN | | | 2 |
| 52 | 4330 | STAFFA FISSAGGIO DOSATORE DETERGENTE E BRILLANTANTE ELETTRICI | | BRACKET FOR DISPENSERS | | | 1 |
| 53 | 1275K | DOSATORE DI BRILLANTANTE E DETERGENTE ELETTRICO | | ELECTRIC RINSE-AID AND DETERGENT DISPENSER | | | 1 |
| 54 | 1381 | TUBO GOMMA 8X15 | | RUBBER PIPE | | | 1 |
| 55 | 1421 | TUBO 6X4 GIALLO | | LIGHT YELLOW TUBE 6x4 MM | | | 1 |
| 56 | 101 | DADO M4 FLANGIATO ZIGR.ZINC. | | STEEL NUT, 4MA | | | 4 |
| 57 | 503 | FASCETTA ALL 6-6,7 | | CLAMP | | | 2 |
| 58 | Z-WIRE | CLIP SU SUPPORTO CON BLOCCO NYLON 6/6 | | CLIP | | | 1 |
| 59 | CAB327E | CABLAGGIO PANNELLO C327E | | ELECTRICAL WIRING | | | 1 |
| 60 | 4325 | STAFFETTA PORTAVALVOLA | | BRACKET FOR ELECTRIC VALVE | | | 1 |
| 61 | 103370 | ELETTROVALVOLA SINGOLA 180° BOBINA 220V-50/60Hz | | SOLENOID VALVE 180° COIL 220V-50/60Hz | | | 1 |
| 62 | 1500 | VALVOLA ANTIRIFLUSSO | | BACKFLOW VALVE | | | 1 |
| 63 | 3280 | KIT COMPL.TRAPPOLA D'ARIA | | AIR TRAP | | | 1 |
| 64 | 103408 | RESISTENZA VASCA 3000W 240V | | TANK HEATING ELEMENT 3000W 240V | | | 1 |
| 65 | 3290 | PIEDINO REGOLABILE PLASTICA INSERTO ZINCATO M10X35 | | ADJUSTABLE PLASTIC FOOT WITH ZINC-COATED INSERT M10X35 | | | 4 |
| 66 | Z-GW7 | GRAFFETTA Ø7-8 OBO 604/7 1003070 | | CLIP | | | 1 |
| 67 | 1305 | TUBO CARICO ACQUA MT 2 PVC CORDPLAST C/GUARNIZIONI | | WATER ENTRY PIPE MT 2 PVC CORDPLAST W/GASKETS | | | 1 |
| 68 | 1335 | TUBO SCARICO Ø24-28mm C/CURVA L=2mt | | DISCHARGE PIPE | | | 1 |
| 69 | 1380 | TUBO GOMMA 10X17 120°C AL MT Calorwater 10 Bar 120°C LL | | RUBBER HOSE 10X17 120°C AT A METER Calorwater 10 Bar 120°C LL | | | 1 |
| 70 | 100725 | TUBO 110°C 120 CM + 2 RACC.3/4 PVC CORDPLAST | | RUBBER PIPE WITH FITTING 3/4 | | | 1 |
| 71 | 500 | FASCETTA 10-16/9 W2B | | CLAMP | | | 9 |
| 72 | 515 | FASCETTA INOX 30-45 W2B NASTRO 12 | | CLAMP | | | 5 |
| 73 | 103555 | MORSETTO EQUIPOTENZIALE | | EQUIPOTENTIAL BONDING | | | 1 |
| 74 | 1153 | INSERTO PORTAPIATTINI | | SAUCER HOLDER 12 PIECES | | | 1 |
| 75 | 1155 | INSERTO POSATE SINGOLO | | SINGLE CUTLERY INSERT | | | 1 |
| 76 | 208054 | CESTELLO IN PLASTICA 40X40X15 S/ANG. | | SQUARE PLASTIC GLASS BASKET 40X40X15 S/ANG. | | | 1 |
| 77 | IMB432 | CARTONE IMBALLO | | PACKING | | | 1 |
| 78 | ANG01 | ANGOLARE POL.700x120x110 D=13 | | ANGULAR IN POLYSTYRENE | | | 8 |
| 79 | BAN208 | BANCALE CERTIFICATO HT 660x565x109 | | PALLET | | | 1 |
| 82 | 400517 | PANNELLO DI CONTROLLO | | ELECTRONIC COMMAND PANNEL | | | 1 |

| | |
|---|---|
| Descrizione / Title: | Codice prodotto / Identification produced |
| LAVABICCHIERI CESTO QUADRO 40x40 ELECTRONIC | K208E |
| Revisione / Review | |
| GLASSWASHER SQUARE BASKET 40x40 WITH ELECTRIC RINSE-AID AND DETERGENT DISPENSER | R02 |
| Scala / Scale: 1:1 | Foglio 7 di 7 |