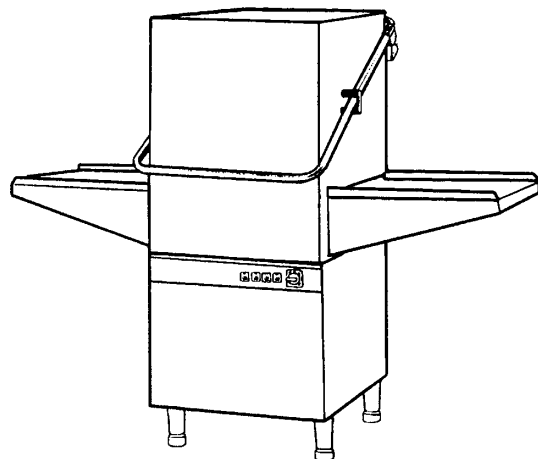


PARTI DI RICAMBIO  
PIECES DETACHEES  
SPARE PARTS  
ERSATZTEILE  
LISTA DE RECAMBIOS

# LP 360 BT

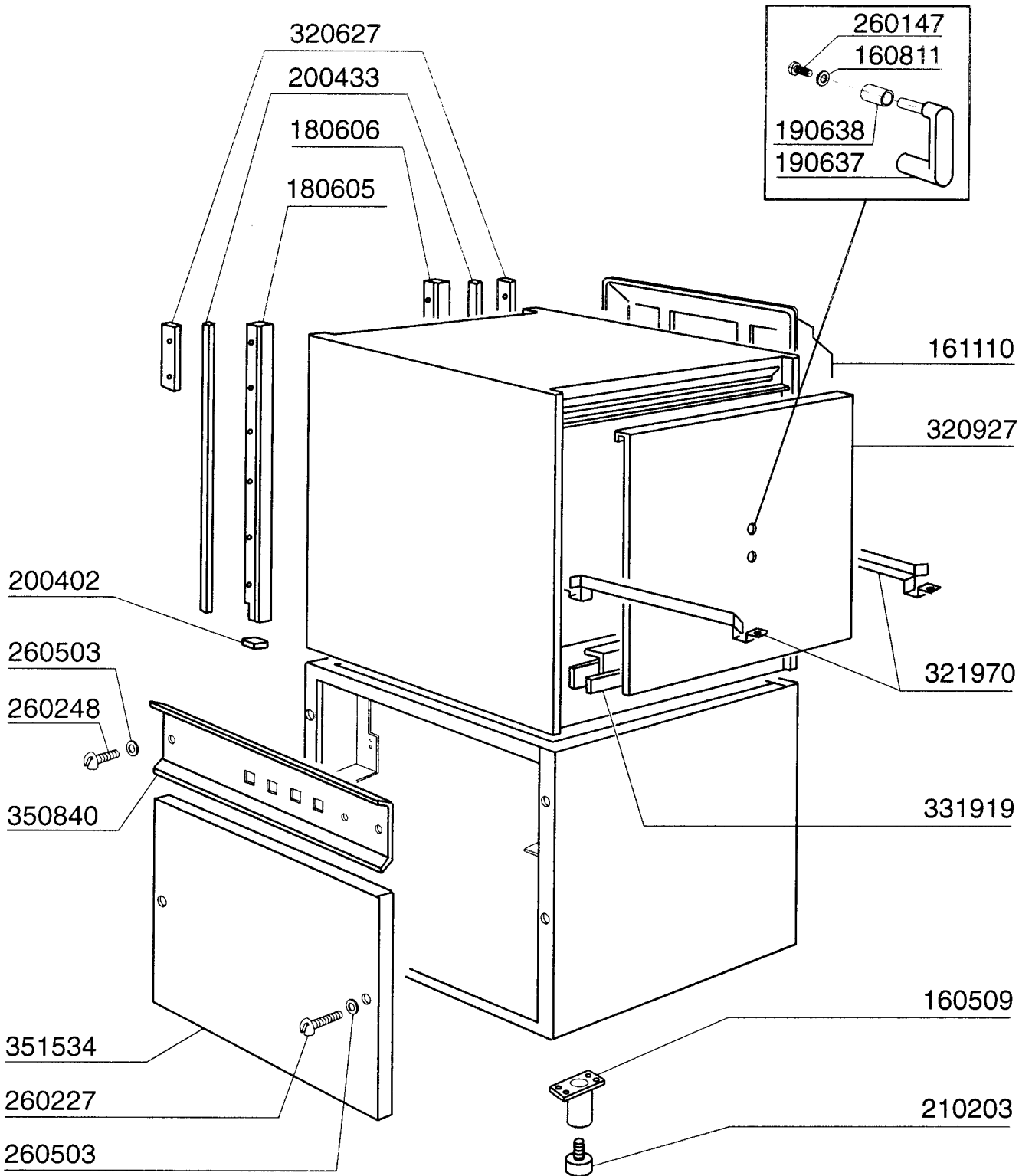
09/97



07 - 1999 S. AG.

**LP360BT**

Karosserie



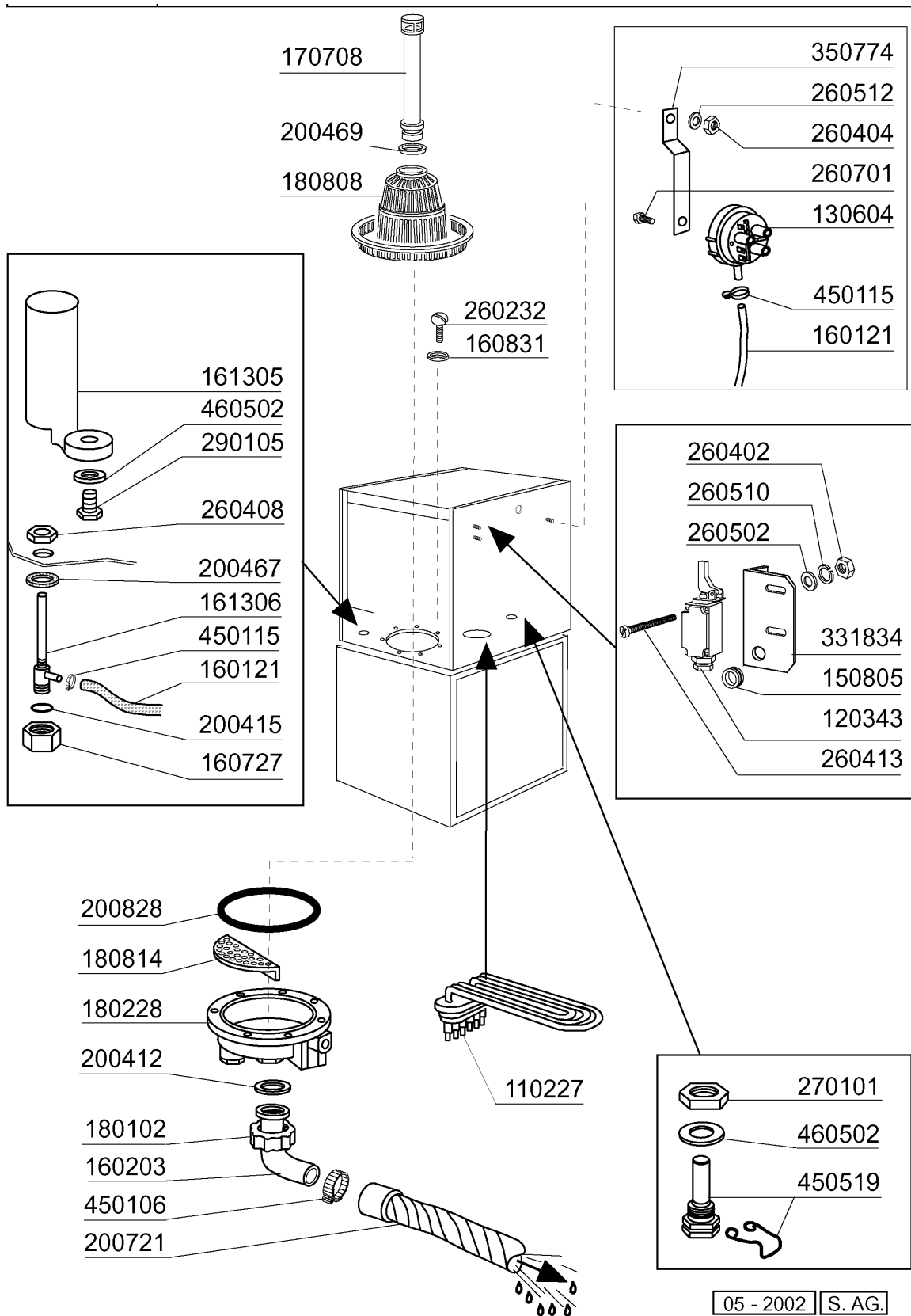
**LP360BT****Karosserie**

---

<b>KODE</b>	<b>BEZEICHNUNG</b>	<b>PREIS (Eur)</b>
160509	FUSSHALTER	0.00
160811	GLEITRING F2 18X8,5 X1 ALGOF	0.00
161110	HINTERE ABDECKUNG S90-C85-140	0.00
180605	RECHTE TUERFUEHRUNG C30-70	0.00
180606	LINKE TUERFUEHRUNG C30-70	0.00
190637	FÜHRUNG FÜR "C"-TÜR	0.00
190638	ROLLE FÜR C-TÜRFÜHRUNG	0.00
200402	MOOSGUMMI 25X4 SCHWARZ SELBSTK	0.00
200433	MOOSGUMMI SELBSTKLEB. 6X2,5 NE	0.00
210203	GUMMIFUSS 30 MM	0.00
260147	SCHRAUBE TE 8X12	0.00
260227	ROSTF.STAHL.SONDERSCHRAUBE 5X3	0.00
260248	SCHRAUBE TB 5X12 SPEC.	0.00
260503	ROSTFR.ST.FLACHSCHEIBE D5 UNI	0.00
320627	BEFESTIGUNGSPLATTE F.FUEHRUNG.	0.00
320927	TÜR C30 C70	0.00
321970	KORBFUEHRUNG	0.00
331919	HALTERUNG SPRITZSCHUTZ C75	0.00
350840	SCHILDSTUETZE C70-C85-C140	0.00
351534	FRONTPANEEL	0.00

**LP360BT**

Tank



## LP360BT

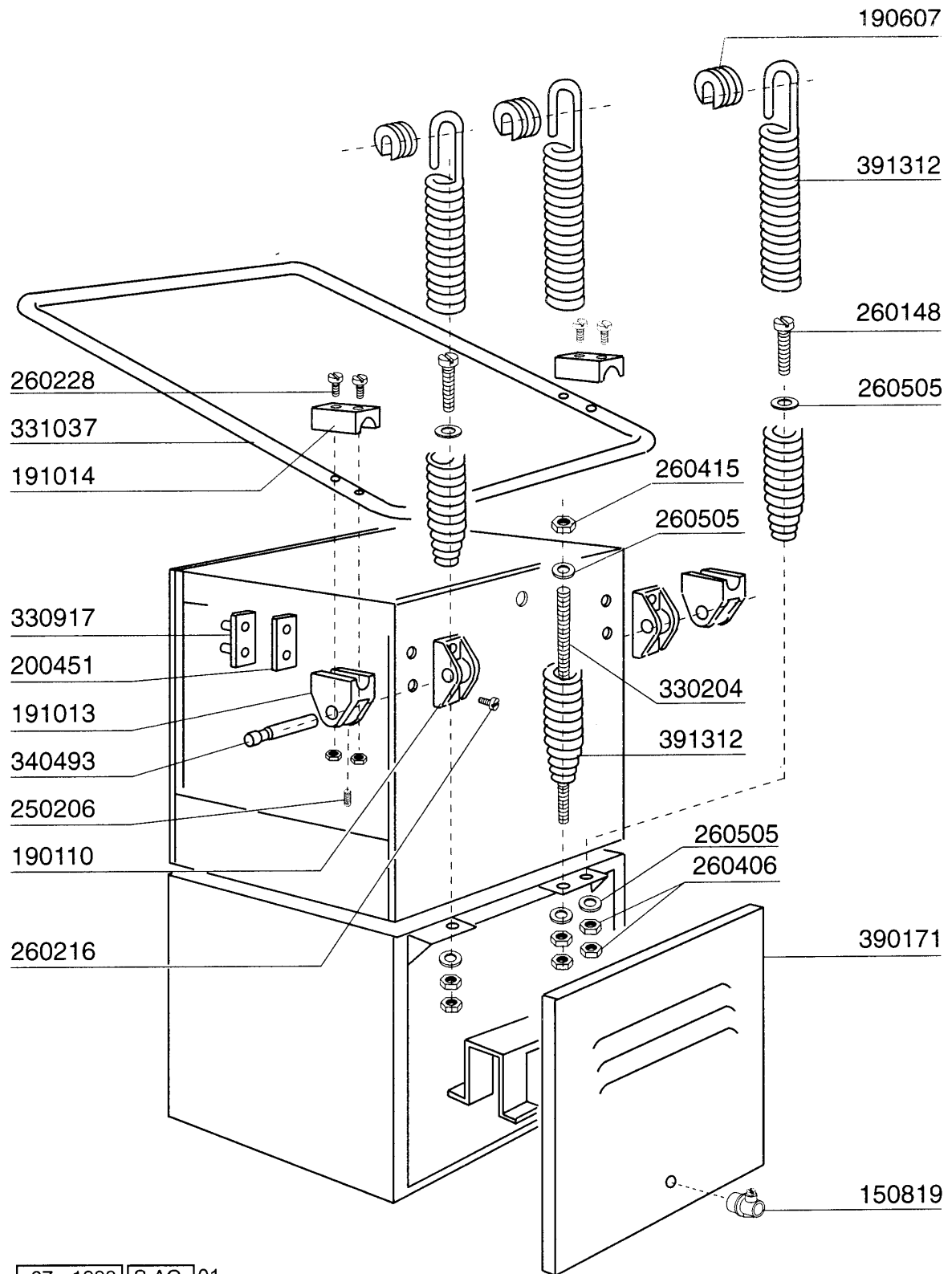
## Tank

---

KODE	BEZEICHNUNG	PREIS (Eur)
110227	HEIZKÖRPER 3000W 230/400V	0.00
120343	ENDSCHALTER (120364)	0.00
130604	DRUCKSCHALTER 80-50 71148 1 NI	0.00
150805	KABELDURCHGANG 18X22X1	0.00
160121	SCHLAUCH EPDM D. 5 X 9	0.00
160203	KNIESTUECK 1"1/2 N-S-F-C /ABLA	0.00
160727	PFROPFEN 1/2 NTP CAP	0.00
160831	GLEITRING F2 17X6X3	0.00
161305	LUFTFALLE F45-80	0.00
161306	SCHLAUCH FÜR LUFTFALLE F45-80	0.00
170708	ÜBERLAUFROHR H 215 X F3 C30-F8	0.00
180102	GEWINDERING F.ABLAUFST.1"1/2 F	0.00
180228	ANSAUGWANNE OHNE DRUCKWAECHTER	0.00
180808	FILTER F2-F45-55-80	0.00
180814	SCHUTZFILTER V.ANSAUGPUMPE F	0.00
200412	DICHTUNG ABLAUF11/2" 45X33X3	0.00
200415	DUTRAL DICHTUNG -F2 18,5X10X3	0.00
200467	DUTR. DICHTUNG F.LUFTFALLE	0.00
200469	STANDROHRDICHTUNG 45X35,5X7	0.00
200721	ABLAUFSCHLAUCH 28X35 2MT.	0.00
200828	O-RING 183,75X190,81X3,53	0.00
260232	ROSTFR.ST TB SCHRAUBE 6X25 B15	0.00
260402	MUTTER IN ROSTFR.STAHL D4 UNI	0.00
260404	ROSTFR.STAHLERN.MUETTER D6 UNI	0.00
260408	MUTTER D.12	0.00
260413	ROSTF. STAHLERN. MUETTER D5	0.00
260502	FLACHSCHEIBE D.4	0.00
260510	GROWERSCHIEBE D.4	0.00
260512	ROSTFR.ST.GROWERSCHIEBE D6	0.00
260701	SCHRAUBE 3,5X9,5	0.00
270101	SECHSWINKL.GEGENMUTT.1/2"	0.00
290105	TE-MS-STOPFEN 1/2"	0.00
331834	WINKEL FÜR MIKROSCHALTER C70-7	0.00
350774	WINKEL	0.00
450106	SCHLAUCHSCH. H=12,2 32-44	0.00
450115	ELASTISCHE SCHELLE D. 8,3/7,8	0.00
450519	SCHUTZHÜLLE FÜR TANKTHERMOSTAT	0.00
460502	ASBESTDICHTUNG 30X21X2 C34-R	0.00

**LP360BT**

Griff

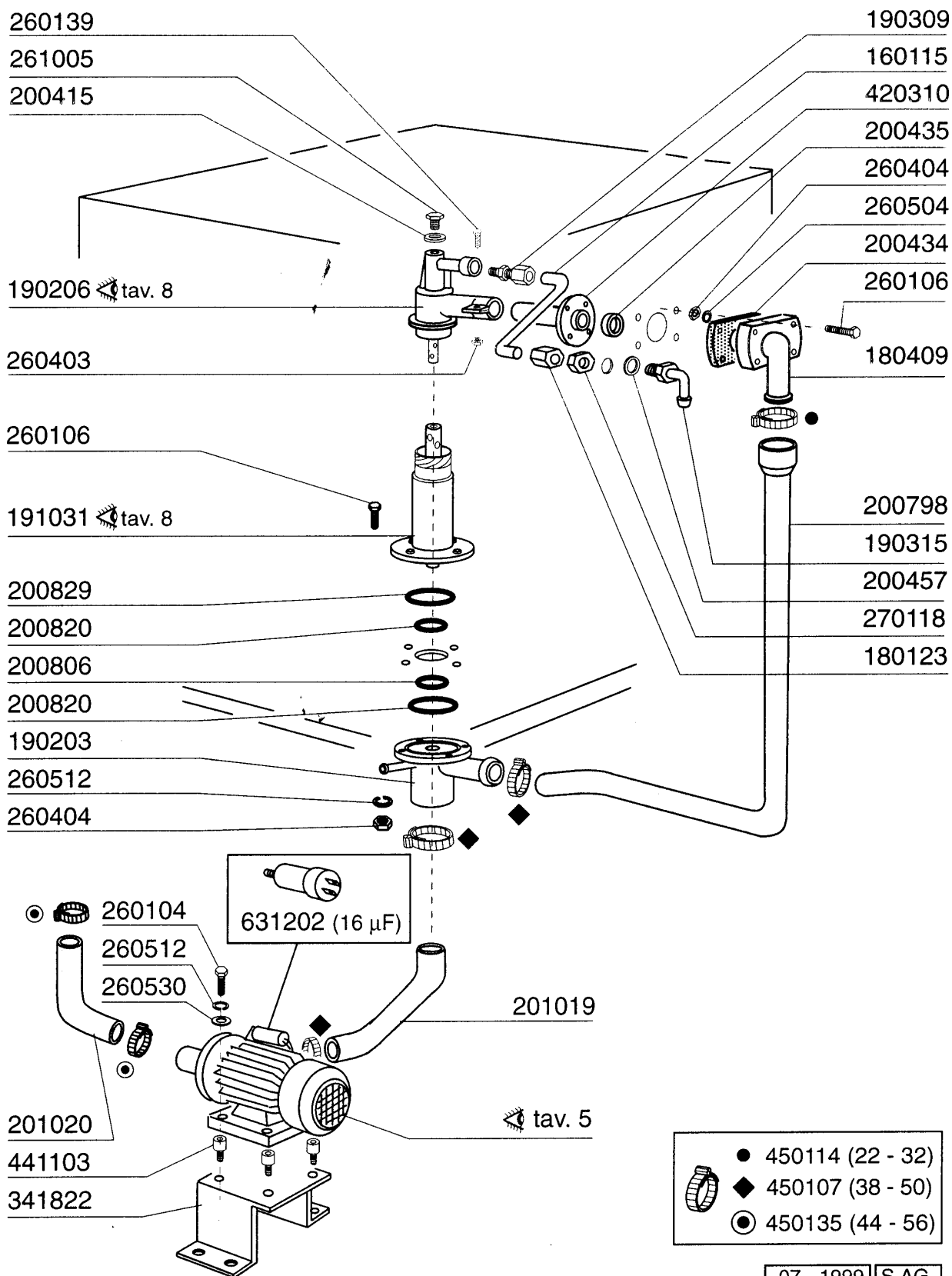


07 - 1999 S.A.G. 01

**LP360BT****Griff**

---

<b>KODE</b>	<b>BEZEICHNUNG</b>	<b>PREIS (Eur)</b>
150819	KABELDURCHGANG PG16 MIT LOCH	0.00
190110	SUPPORT GRIFF C30 SCHWARZ	0.00
190607	GRIFFSBUCHSE C30-70	0.00
191013	GELENK F. GRIFF C30 - C70	0.00
191014	FLANSCH F. GRIFF C30-70	0.00
200451	DICHTUNG GEGENFL.C30 30X100X3	0.00
250206	BEFESTIGUNGSDÜBEL D.6	0.00
260148	SCHRAUBE TE 8X130	0.00
260216	SCHRAUBE TCP 6X20	0.00
260228	ROSTFR.ST. SONDERSCHRAUBE 6X42	0.00
260406	MUTTER 8MA	0.00
260415	ROSTFR.STAHL.SELBSTSICHER.MUTT	0.00
260505	ROSTFR.ST.FLACHSCHEIBE D8 UNI	0.00
330204	ZUGSTANGE F.FEDER C85/140 TE 8	0.00
330917	GEGENFLANSCH F.GRIFFSHALTER C3	0.00
331037	GRIFF C95-155-165 DOPPELWANDIG	0.00
340493	STIFT F. GELENK C30	0.00
390171	HINTERE/UBERE PANEEL LP360-C75	0.00
391312	FEDER F. GRIFF C30-C70	0.00

**LP360BT**
**Spülung**


**LP360BT****Spülung**

---

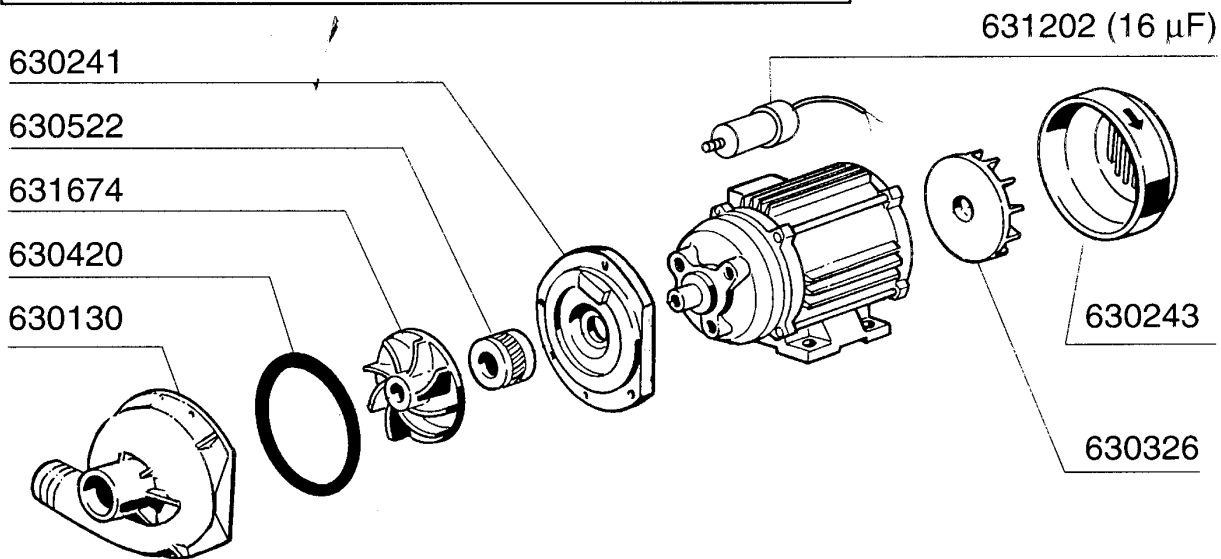
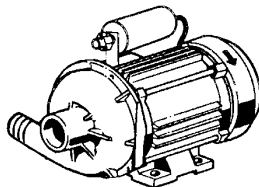
<b>KODE</b>	<b>BEZEICHNUNG</b>	<b>PREIS (Eur)</b>
160115	PL.ROHR D.9,5 B41(3/8) C30-C70	0.00
180123	UEBERWURFMUTTER-NACHSPUL.5/8 C	0.00
180409	OBERES ANSCHLUSSTCK F.WASCH.C3	0.00
190203	UNTERKNEIEHALT.WAS/NACHS.F2-45-	0.00
190206	KNIEHALTER F.OBERSPUELARM C30-	0.00
190309	ANSCHLUSS GERADE 3/8" B41 C30	0.00
190315	KNIESTUECK NACHSP.C30-70	0.00
191031	UNTERER SPUELKREUZSUPPORT C30-	0.00
200415	DUTRAL DICHTUNG -F2 18,5X10X3	0.00
200434	DICHT.VERBINDUNGSFLA C30 R50	0.00
200435	DICHTUNG WASCH.D.40 F2 C30-70	0.00
200457	DICHTUNG D.24X16X3 NEOPRENE	0.00
200798	WASCHSCHLAUCH OBEN/UNTEN C75	0.00
200806	O-RING 2,62X13,10X18,34	0.00
200820	O-RING151 46,99X5,33X57,6	0.00
200829	O-RING 81,92X92,58X5,33	0.00
201019	DRUCKSCHLAUCH C70/75 BT	0.00
201020	ANSAUGSCHLAUCH F.WASCHP. C70/7	0.00
260104	ROSTFR.ST.TESCHRAUBE A2 6X16UN	0.00
260106	SCHRAUBE TE6X25	0.00
260139	SCHRAUBE TE 5X16	0.00
260403	MUETTER D.5	0.00
260404	ROSTFR.STAHLERN.MUETTER D6 UNI	0.00
260504	ROSTFR.ST.FLACHSCHIEBE D6	0.00
260512	ROSTFR.ST.GROWERSCHIEBE D6	0.00
260530	ROSTFR.STAHL SCHEIBE 7X22X2	0.00
261005	SCHRAUBE WASCHARMSUP F2-B41	0.00
270118	MUTTER FUER KNIESTUECK 5/8 C3	0.00
341822	SUPPORT FÜR PUMPE C75BT	0.00
420310	UNT./OB. WASCHROHR C30 - 70	0.00
441103	FUESSE FUER PUMPE	0.00
450107	SCHELLE FE ZN 38-50 H=12,2	0.00
450114	SCHLAUCHSCH. H=12,2 22-23	0.00
450135	SCHELLE FE ZN 44-56 H=12,2	0.00
631202	KONDENSATOR 16 MF 450V	0.00

**LP360BT**

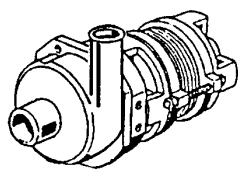
Pumpe

POMPA LAVAGGIO - POMPE LAVAGE  
WASH PUMP - WASCHPUMP - BOMBA LAVADO  
Kw 0,75

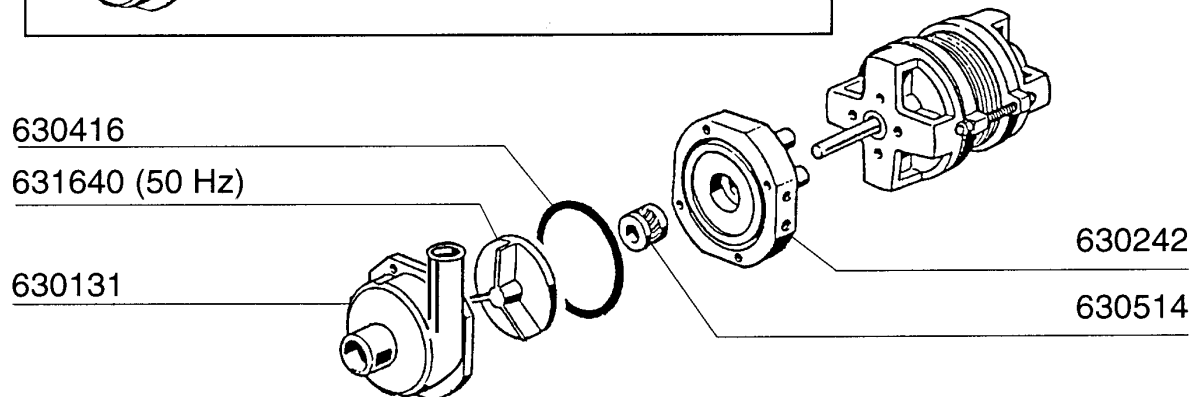
100727 (230 V 50 Hz)  
HP 1 - Kw 0,75 (FM 4023)



POMPA AUMENTO PRESSIONE - AUGMENTATION PRESS. EAU  
RINSE BOOSTER PUMP - DRUCKSTEIGERUNGSPUMPE - BOMBA AUMENTO PRESION  
Kw 0,073



100747 (220/240 V 50 Hz)



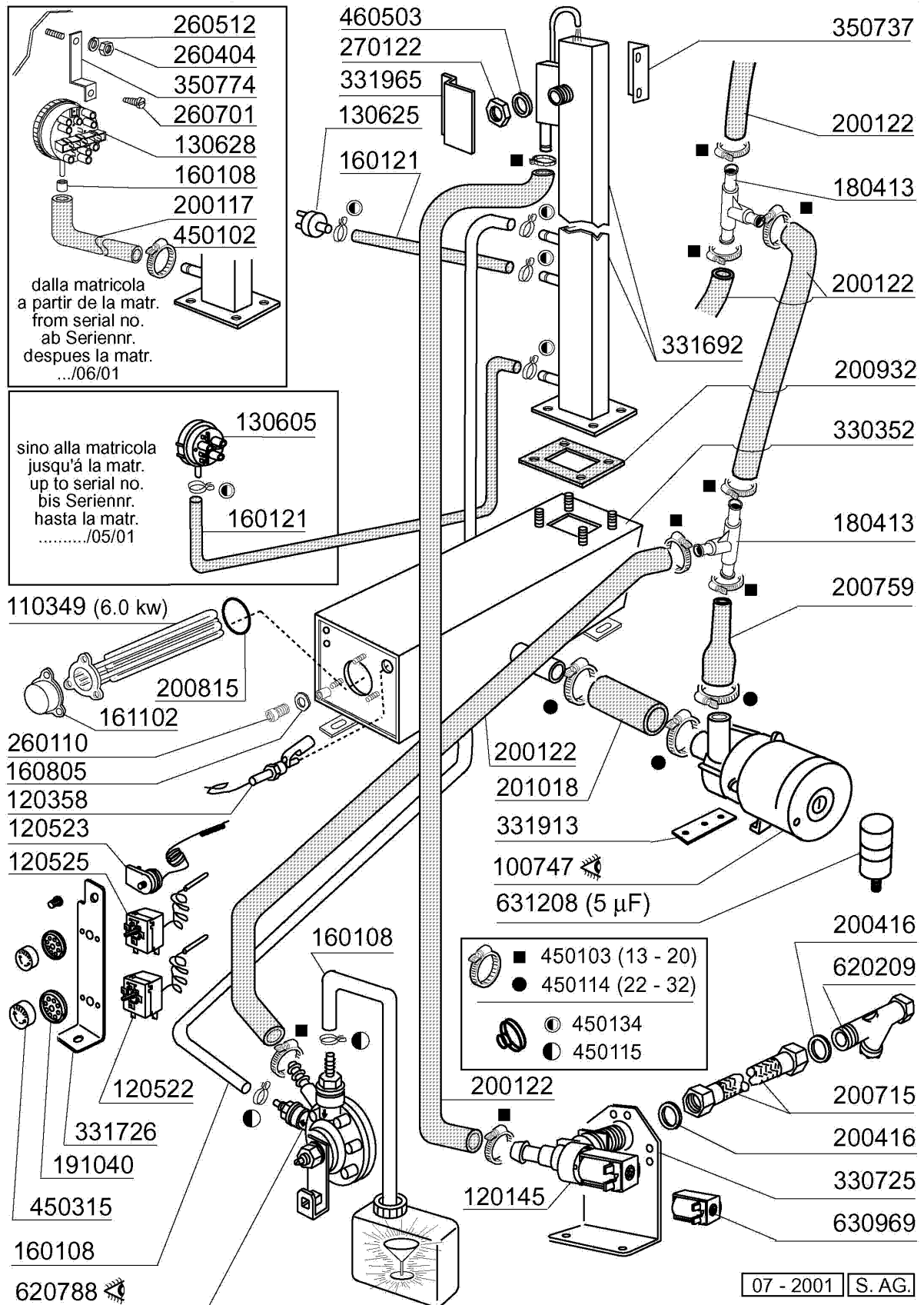
**LP360BT****Pumpe**

---

<b>KODE</b>	<b>BEZEICHNUNG</b>	<b>PREIS (Eur)</b>
100727	PUMPE 1PS 220/240/1 50HZ LGB	0.00
100747	PUMPE 0,073 KW 220/240-50	0.00
630130	PUMPENGEHÄUSE 1PS LGB	0.00
630131	PUMPENGEHAEUSE FIR T.4208	0.00
630241	FLANSCH PUMPE 1PS LGB	0.00
630242	PUMPENFLANSCH FIR T.4208	0.00
630243	DECKEL F.PUMPENLAUFRAD LGB1HP	0.00
630326	LUEFTERRAD F. PUMPE LGB1HP	0.00
630416	PUMPENGEHÄUSE-OR 0,12/0,3 TP22	0.00
630420	PUMPENDICHTUNG 1PS LGB	0.00
630514	MECH.DICHTUNG FI PS 0,10-0,25-	0.00
630522	MECH.DICHTUNG PUMPE 1PS LGB	0.00
631202	KONDENSATOR 16 MF 450V	0.00
631640	LAUFRAD D.72 F.2212 0,12PS 50H	0.00
631674	LAUFRAD PUMPE 1PS LGB	0.00

**LP360BT**

Nachspülung



**LP360BT**
**Nachspülung**

<b>KODE</b>	<b>BEZEICHNUNG</b>	<b>PREIS (Eur)</b>
100747	PUMPE 0,073 KW 220/240-50	0.00
110349	HEIZKÖRPER 6000W 220/380V	0.00
120145	E-VENTIL F2 14LT/N TYP 1 WEG	0.00
120358	WASSERSTANDREGLER-MIKROSCHALTE	0.00
120522	THERMOSTAT 90° TANK -F-	0.00
120523	BOILER SICHERHEITSTHERMOSTAT B	0.00
120525	BOLIERTHERMOSTAT FC-C95-155-16	0.00
130605	DRUCKSCHALTER 50-30 1 NIVEAU	0.00
130625	DRUCKWAECHTER 4,5 MB	0.00
130628	DRUCKSCHALTER	0.00
160108	ANSAUGSCHLAUCH D.8X5 F.DOSIERG	0.00
160121	SCHLAUCH EPDM D. 5 X 9	0.00
160805	DICHTUNG D.8	0.00
161102	HEIZKOERPERSCHUTZ MOPL.	0.00
180413	T-NIPPEL D.11,5 - NACHSPÜLGRUP	0.00
191040	RAHMEN DES THERMOSTATSKNOPFES	0.00
200117	GUMMISCHLAUCH 7X16	0.00
200122	SCHLAUCH 11X19	0.00
200416	DICHTUNG D. 3/4"	0.00
200715	ZULAUFSCHLAUCH 2M ROSTFR.ST.	0.00
200759	DRUCKSCHLAUCH FÜR ECORINSE AC-	0.00
200815	O-RING F.HEIZKÖRPER	0.00
200932	BOILERDICHTUNG	0.00
201018	HOSE	0.00
260110	SCHRAUBE TE 8X10	0.00
260404	ROSTFR.STAHLERN.MUETTER D6 UNI	0.00
260512	ROSTFR.ST.GROWERSCHIEBE D6	0.00
260701	SCHRAUBE 3,5X9,5	0.00
270122	MUETTER D.3/4" FÜR BREAK TANK	0.00
330352	BOILER FÜR BREAK TANK	0.00
330725	STANDARDWINKEL FUER E-VENTIL	0.00
331692	BREAK TANK "C-LC"	0.00
331726	WINKEL FUER 3 THERMOSTATE	0.00
331913	WINKEL	0.00
331965	HALTERUNG	0.00
350737	WINKEL FUER GESCHLOSS.THERMOST	0.00
350774	WINKEL	0.00
450102	SCHELLE FE ZN 11-17 H=9	0.00
450103	SCHLAUCHSCH. FE ZN. 13-20 H=9	0.00
450114	SCHLAUCHSCH. H=12,2 22-23	0.00
450115	ELASTISCHE SCHELLE D. 8,3/7,8	0.00
450134	ELASTISCHE SCHELLE D.9,3X8,8	0.00
450315	KNEBEL F.THERMOSTAT 90°	0.00
460503	ASBESTDICHTUNG 38X27X2 (3/4)	0.00
620209	EINLAUFFILTER	0.00
620788	GLANZMITTELDOSIERER H22060	0.00

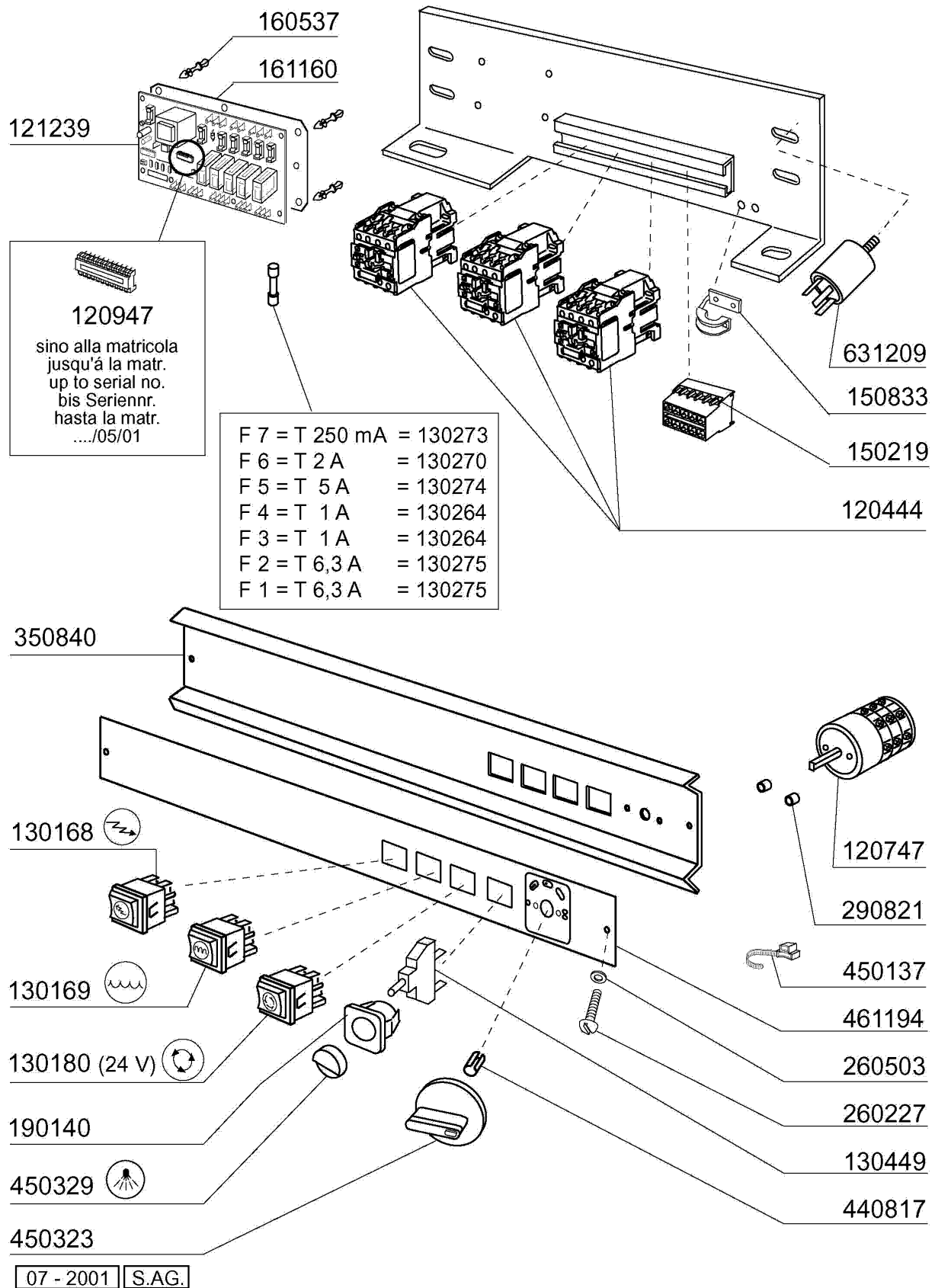
**LP360BT****Nachspülung**

---

<b>KODE</b>	<b>BEZEICHNUNG</b>	<b>PREIS (Eur)</b>
630969	SPULE S4216 220/50HZ	0.00
631208	KONDENSATOR 5MF.450V	0.00

**LP360BT**

E-Schrank



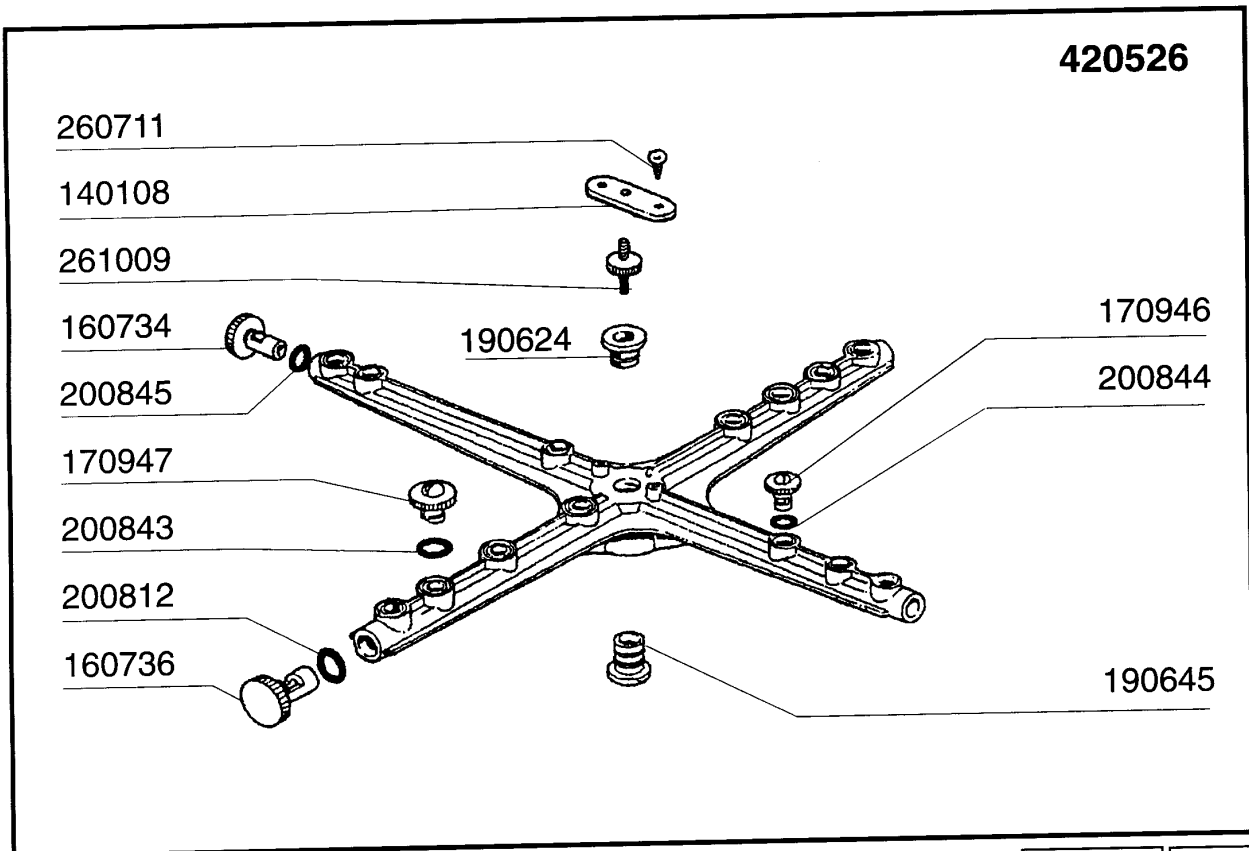
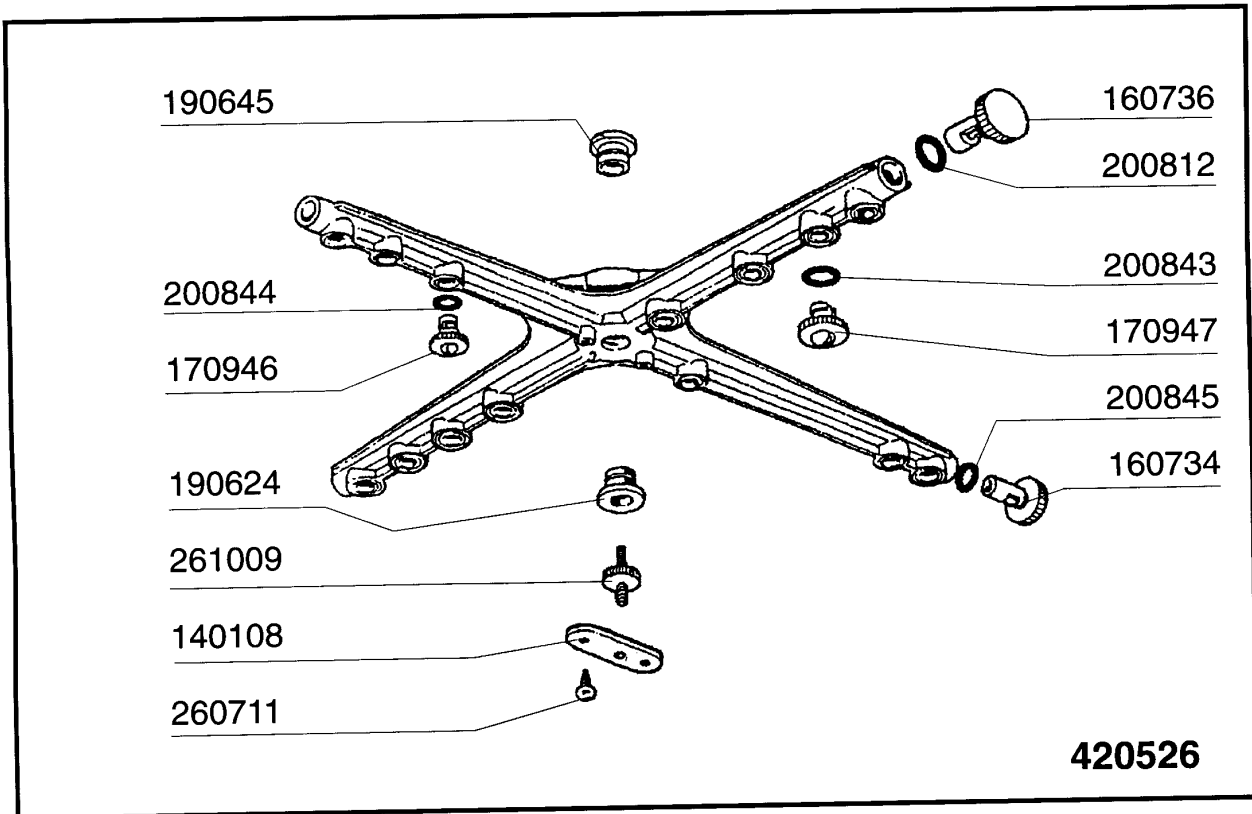
**LP360BT****E-Schrank**

---

<b>KODE</b>	<b>BEZEICHNUNG</b>	<b>PREIS (Eur)</b>
120444	SCHÜTZ 9A 220V 50HZ HR0901NM	0.00
120747	UMSCHALTER	0.00
120947	EPROM UNICOM BT	0.00
121239	ELKTR.ZEITSCHALTER UNICOM "B.T	0.00
130168	LAMPE: MASCH.EINGESCHALTET/LAV	0.00
130169	LAMPE:MASCH.BETRIEBSBEREIT/LAV	0.00
130180	GRÜNE LAMPE 24V:MASCHINE IN BE	0.00
130264	SICHERUNG 5X20 1A	0.00
130270	SICHERUNG 5X20 2A	0.00
130273	SCHMELZSICHERUNG 5X20 250MA GL	0.00
130274	SCHMELZSICHERUNG 5X20 5A GLASS	0.00
130275	SCHMELZSICHERUNG 5X20 6,3A GLA	0.00
130449	DRUCKKNOPF BR-BC-FC	0.00
150219	KLEMMENLEISTE 5P MMQ165VD26	0.00
150833	KEBELDURCHGANG BR/BC	0.00
160537	ABSTANDSTÜCK F. ELEKTR.LOCHKAR	0.00
161160	SCHUTZ FÜR EL.LOCHKARTE C/F	0.00
190140	GRAUE HALTERUNG F.DRUCKTASTE B	0.00
260227	ROSTF.STAHL.SONDERSCHRAUBE 5X3	0.00
260503	ROSTFR.ST.FLACHSCHEIBE D5 UNI	0.00
290821	ABSTANDSTUECK F.SCHALTER	0.00
350840	SCHILDSTUETZE C70-C85-C140	0.00
440817	FEDERSPERRING LSCB/ 1853/17/00	0.00
450137	BUNDVERSCHLUSS MIT FUSS 31900	0.00
450323	KNEBEL FÜR BC-BR-C95-C155	0.00
450329	ABDECKUNG GRAU TASTE KALTNACHS	0.00
461194	SCHALTAFEL LP-LC ELECTR.TIMER	0.00
631209	ENTSTÖRFILTER	0.00

**LP360BT**

Wasch-und Nachspülarme



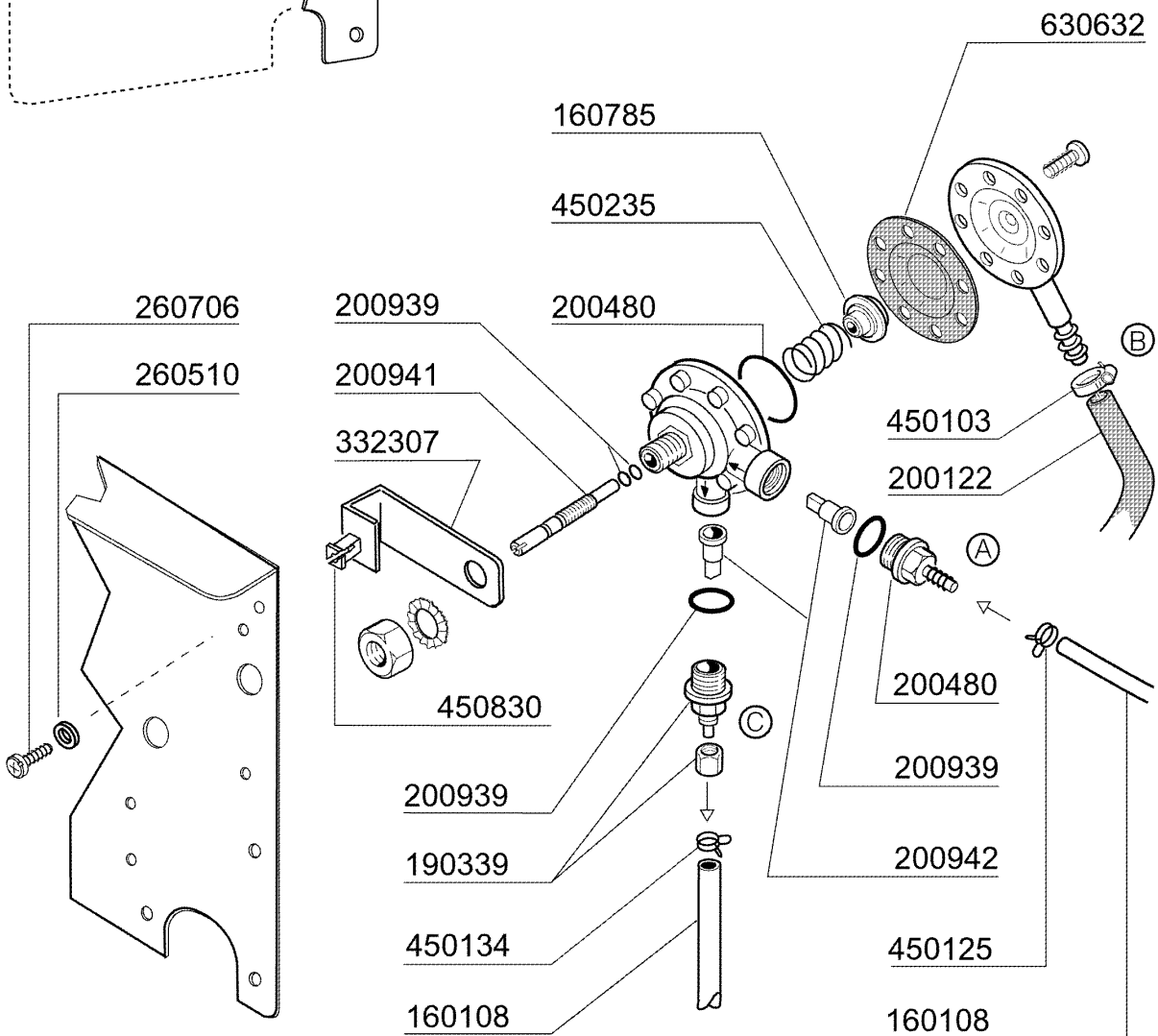
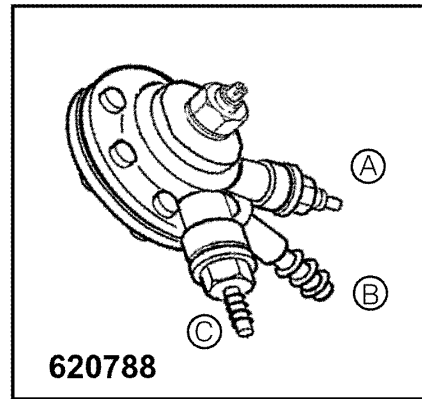
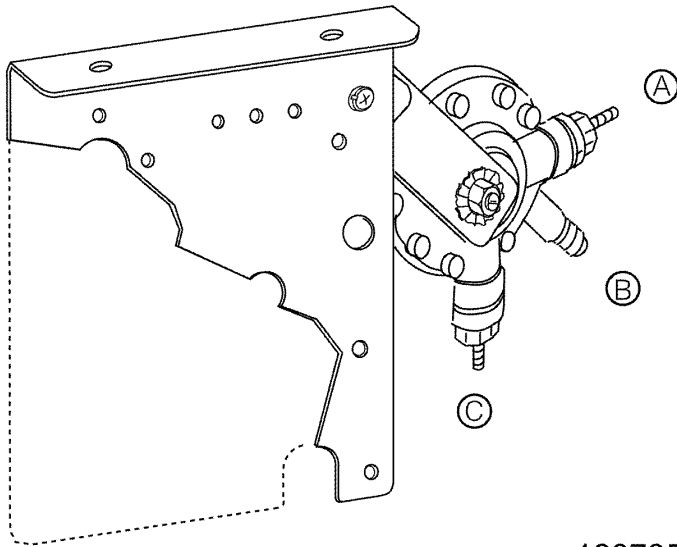
**LP360BT****Wasch-und Nachspülarme**

---

<b>KODE</b>	<b>BEZEICHNUNG</b>	<b>PREIS (Eur)</b>
140108	WINKEL FÜR BEFESTIGUNGSSCHRAUB	0.00
160734	PFROPFEN F.NACHSPUELARM	0.00
160736	PFROPFEN V.WASCHARM F45	0.00
170946	NACHSPÜLDÜSE /NACHSPÜLARM B-F	0.00
170947	WASCHDÜSE / SPÜLARM F45-80	0.00
190624	BUCHSE FÜR PLASTIKARM F45	0.00
190645	UNTERE BUCHSE FÜR WASCHARM	0.00
200812	O-RING 1,78X17,17X20,73	0.00
200843	OR DICHTUNG 2X13X17	0.00
200844	OR DICHTUNG 2X9,5X13,5	0.00
200845	OR DICHTUNG 109 2,62X9,13X14,3	0.00
260711	SCHRAUBE 4,2X13	0.00
261009	BEFESTIG.SCHRAUBE F.SPUELARM	0.00
420526	PLASTIKWASCH-NACHSP.ARM F45	0.00

**LP360BT**

Klarspüler-dosiergerät



01 - 2004 | S. AG.

**LP360BT****Klarspüler-dosiergerät**

---

<b>KODE</b>	<b>BEZEICHNUNG</b>	<b>PREIS (Eur)</b>
160108	ANSAUGSCHLAUCH D.8X5 F.DOSIERG	0.00
160785	FÜHRUNG FÜR FEDER GLANZMTLDOSI	0.00
190339	ANSCHLUSS FÜR GLANZMITTELDOSIE	0.00
200122	SCHLAUCH 11X19	0.00
200480	DICHTUNG NACHSPUELARM	0.00
200939	DICHTUNG OR	0.00
200941	DICHTUNG OR	0.00
200942	SAUGVENTIL GLANZMITTELDOSIERG.	0.00
260510	GROWERSCHIEBE D.4	0.00
260706	SCHARAUBE 3,9X13 STAHL	0.00
332307	HALTERUNG	0.00
450103	SCHLAUCHSCH. FE ZN. 13-20 H=9	0.00
450125	ELASTISCHE SCHELLE D.10,4X9,8	0.00
450134	ELASTISCHE SCHELLE D.9,3X8,8	0.00
450235	FEDER GLANZMTLDOSIER	0.00
450830	SCHRAUBE	0.00
620788	GLANZMITTELDOSIERER H22060	0.00
630632	MEMBRANE GLANZMITTELDOSIERER H	0.00