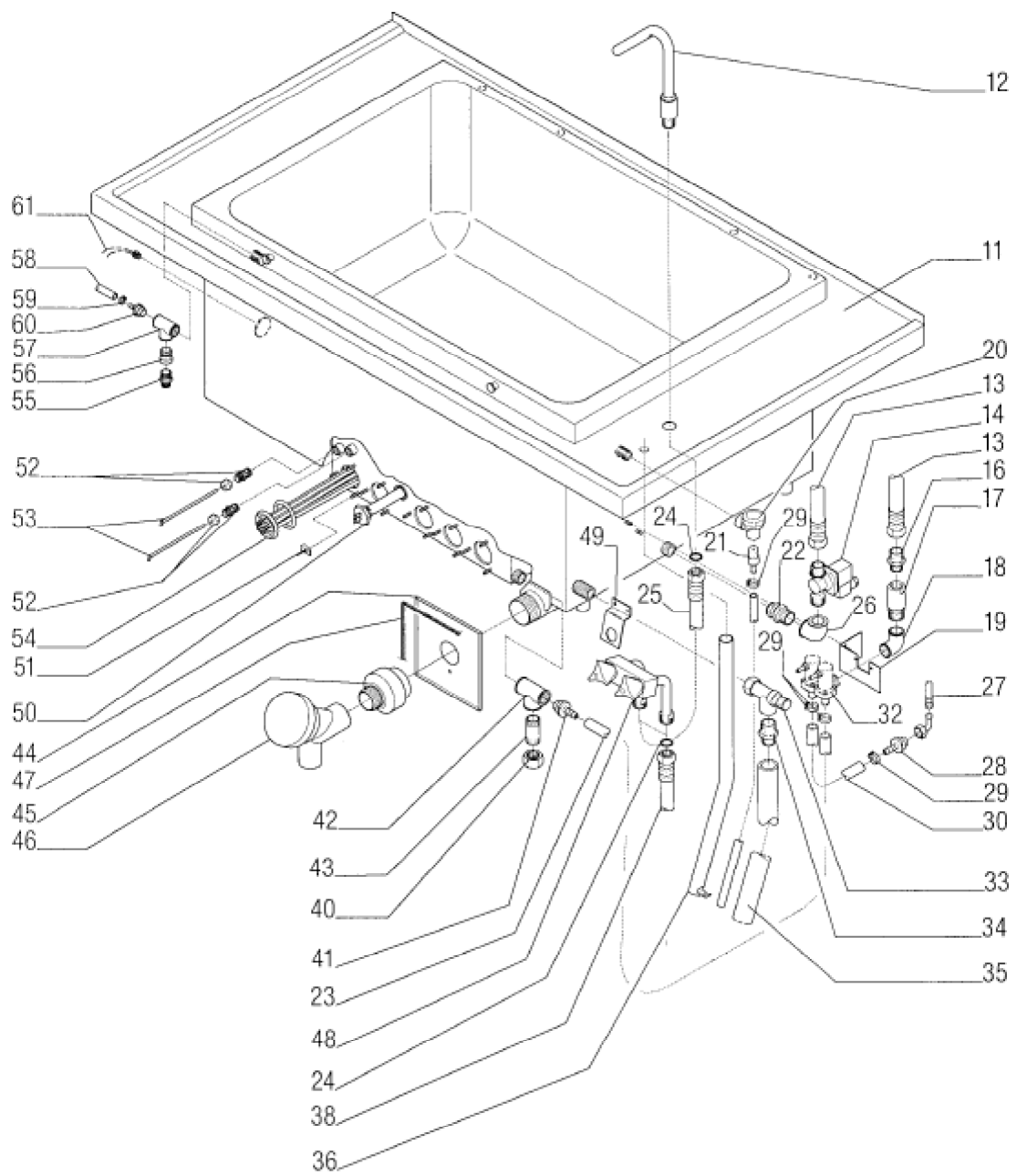
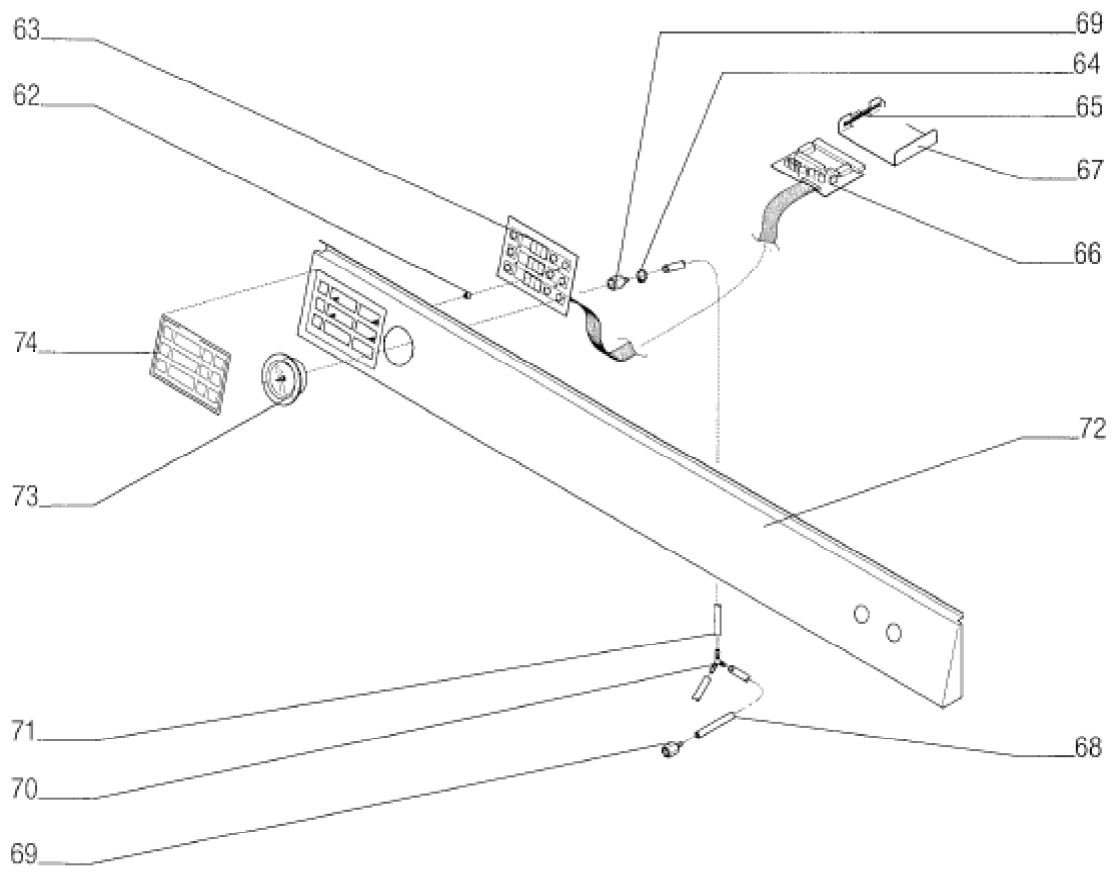


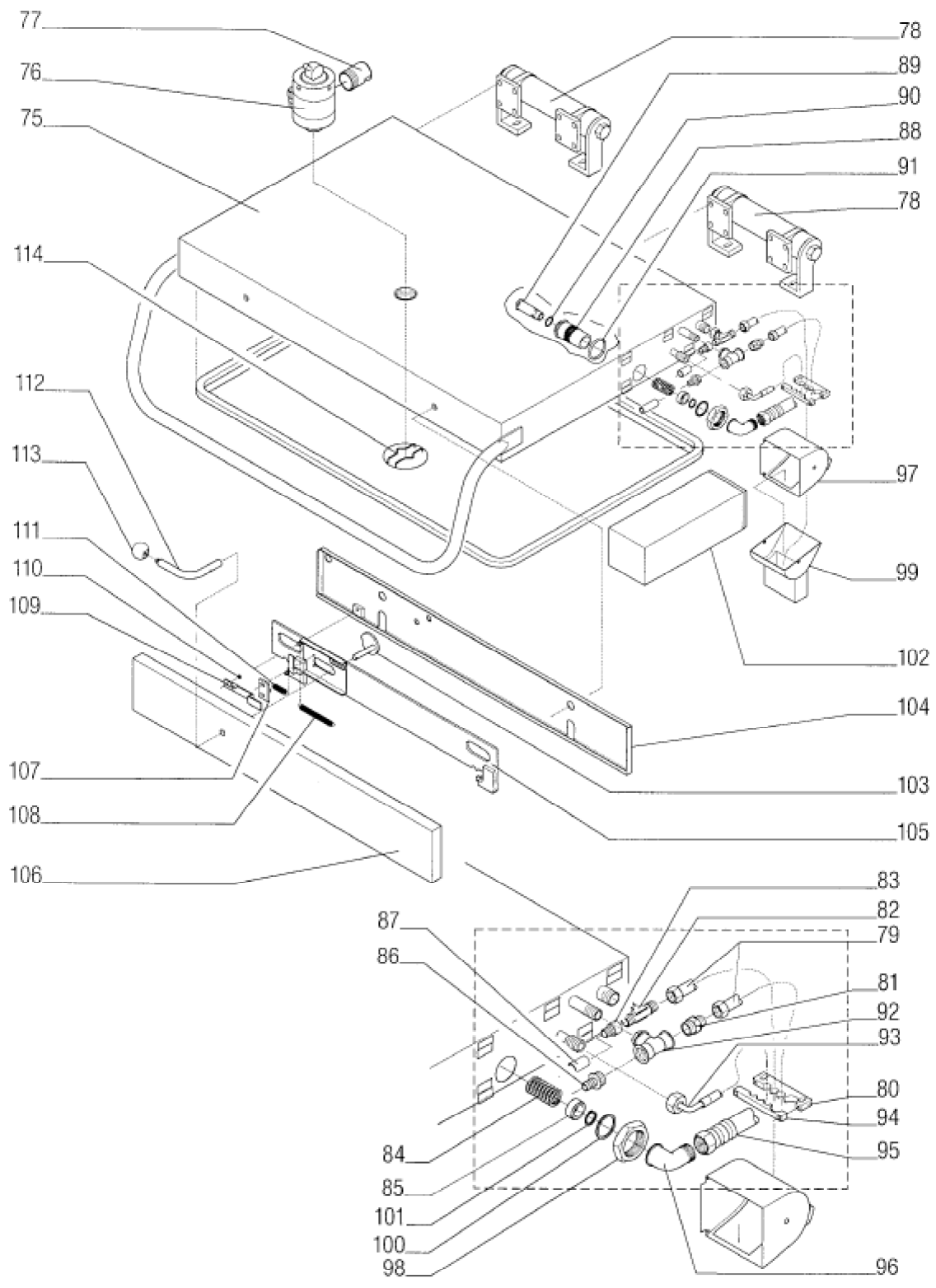
Seite	Position	Kreditorart.Nr	GB	DE
001	001	130801	drain strainer	Auslaufsieb
001	002	140201	hex screw	Sechskantschraube
001	003	140202	hex screw M5x30	Sechskantschraube M5x30
001	004	140305	inner hexagon screw, nut or bolt - screw 8x35/4301	Innensechskant - Schraube 8x35/4301
001	005	154898	nickel chromium hex nut M 10 M 10	CNS-Sechskantmutter M 10 M 10
001	006	157129	lock washer S10	Sicherungsscheibe S10
001	007	131492	adjustable piece	Justierstück
001	008	140306	inner hexagon screw, nut or bolt - screw 8x30/4301	Innensechskant - Schraube 8x30/4301
001	009	132948	unit side strip, r.h.	Geräteseitenleiste rechts
001	009	132947	side appliance strip left	Geräteseitenleiste links
001	010	737457000	front panel, fascia	Frontblende



Seite	Position	Kreditorart.Nr	GB	DE
003	011	995674002	gas cook pot assembly with top plate	BG-Kessel mit Oberplatte
003	012	172870	water inlet swivel	Wassereinlauf schwenkbar
003	013	151402	Hose connector , flexible 1200 lg.	Schlauchverbindung , flexibel 1200 lg.
003	014	358119	solenoid valve 3/4" (VAR-027)	Durchgangsmagnetventil 3/4" (VAR-027)
003	016	166204	double nipple 3/4"	Doppelnippel 3/4"
003	017	150601	check valve	Rückschlagventil
003	018	166010	angle 3/4"	Winkel 3/4"
003	019	737322000	holder for solenoid	Halter für Magnetventil
003	020	150901	Automatic steam vent	Automatischer Dampfentlüfter
003	021	165309	hose sleeve	Schlauchtülle
003	022	111502	screw connection 3/4"	Verschraubung 3/4"
003	023	061000	steam hose	Dampfschlauch
003	024	060520	gasket 3/4"	Dichtung 3/4"
003	025	151401	Hose connector flexible 600lg.	Schlauchverbindung flexibel 600lg.
003	026	166010	angle 3/4"	Winkel 3/4"
003	027	151405	Hose connector flexible 850 lg	Schlauchverbindung flexibel 850 lg
003	028	146408	hose sleeve	Schlauchtülle
003	029	260254	hose clamp 16-25 mm	Schlauchschnalle 16-25 mm
003	030	061000	steam hose	Dampfschlauch
003	032	173133	double solenoid 3/4"-1/2"	Doppelmagnetventil 3/4"-1/2"
003	033	175520	membrane safety valve	Membransicherheitsventil
003	034	111010	reducing nipple	Reduziernippel
003	035	061001	Rubber radiator hose	Gummikühlerschlauch
003	036	131443	Upper panel drainage	Oberplattenentwässerung
003	038	061005	Hose connector flexible 1200lg.	Schlauchverbindung flexibel 1200lg.
003	040	161563	closing cap	Verschlußkappe
003	041	111900	hose sleeve	Schlauchtülle
003	042	166053	t-iron 3/4"	T-Stück 3/4"
003	043	146187	bolt	Bolzen
003	044	738701000	panel behind drain valve	Blende hinter Entleerhahn
003	045	143733	converter, adapter 2"IG-11/2"AG	Adapter 2"IG-11/2"AG
003	046	150303	purging valve 11/2" IG	Entleerventil 11/2" IG
003	047	358470	silicon-foam section black	Silikon-Schaumprofil schwarz
003	048	151603	Mixing valve complete	Mischventil kpl.
003	049	995672002	holder for Mixing valve	Halter für Mischventil
003	050	181729	pilot heating element	Pilothheizkörper
003	051	144280	gripping yoke	Spannbrücke
003	052	166558	crimp fitting straight	Quetschverschraubung gerade
003	053	146440	electrode	Elektrode
003	054	182416	immersion heater 6 kW	Tauchheizkörper 6 kW
003	055	166202	nipple	Nippel
003	056	151800	connection Backflow impeder	Anschluss Rückflußverhinderer
003	057	166061	t-iron 1/2"	T-Stück 1/2"
003	058	071261	low pressure hose	Niederdruckschlauch
003	059	260264	hose clamp 13 mm	Schlauchschnalle 13 mm
003	060	111904	hose sleeve	Schlauchtülle
003	061	161601	temperature sensor PT100	Temperaturfühler PT100

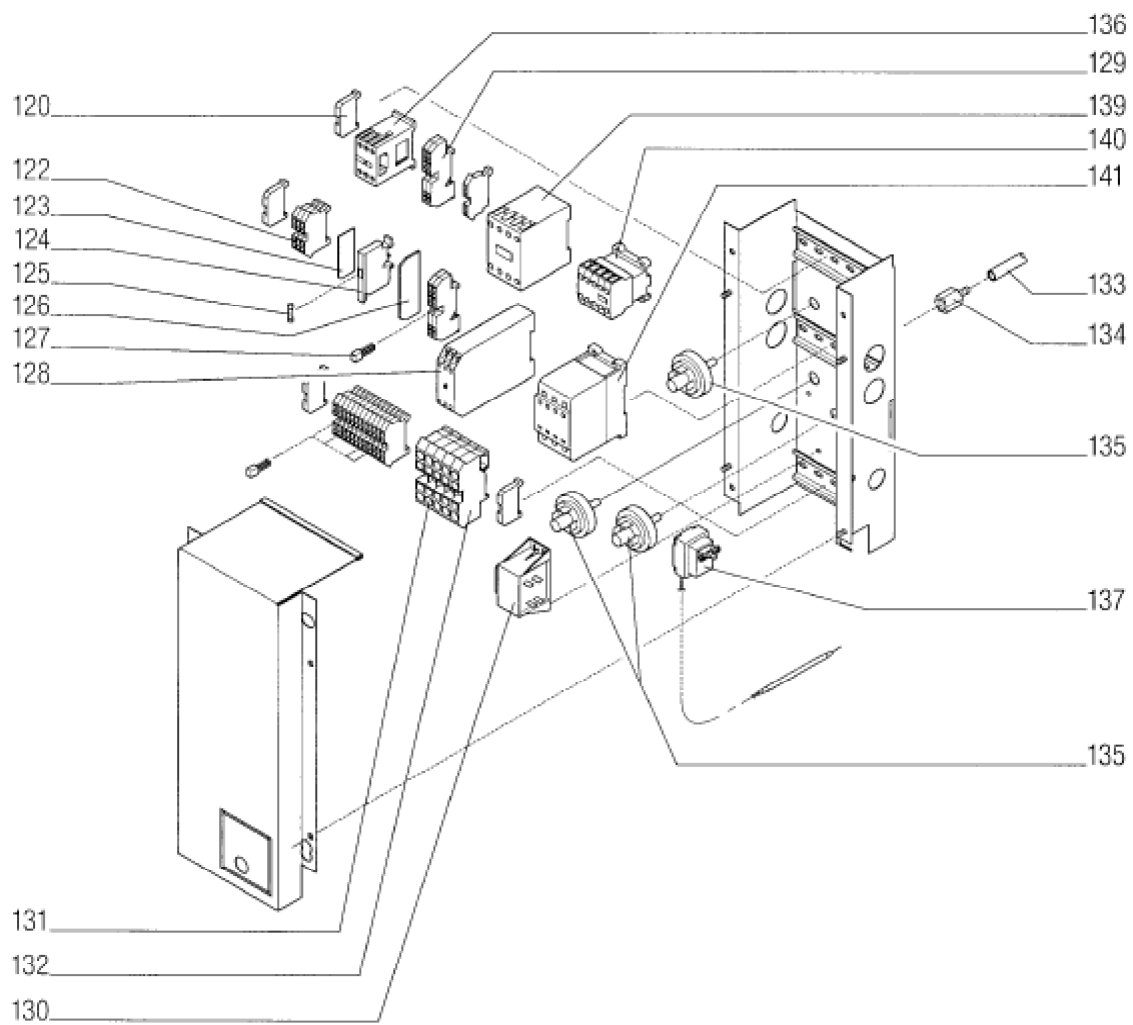


Seite	Position	Kreditorart.Nr	GB	DE
005	062	061135	spacing roll	Distanzrolle
005	063	152428	PE-control	PE-Regler
005	064	260264	hose clamp 13 mm	Schlauchschelle 13 mm
005	065	061142	circuit board guide	Leiterplatte Führung
005	066	164851	PE-relay card	PE-Relaiskarte
005	067	738664000	holder for PE-relay card	Halter für PE-Relaiskarte
005	068	071261	low pressure hose	Niederdruckschlauch
005	069	111906	hose sleeve for Gauge	Schlauchtülle für Manometer
005	070	062214	y-shaped hose connecting piece	Y-Schlauchverbindungsstutzen
005	071	071261	low pressure hose	Niederdruckschlauch
005	072	996153002	switch panel	Schalterblende
005	073	151500	pressure gauge	Druckmeßgerät
005	074	064304	symbol mask for electronics	Symbolmaske für Elektronik

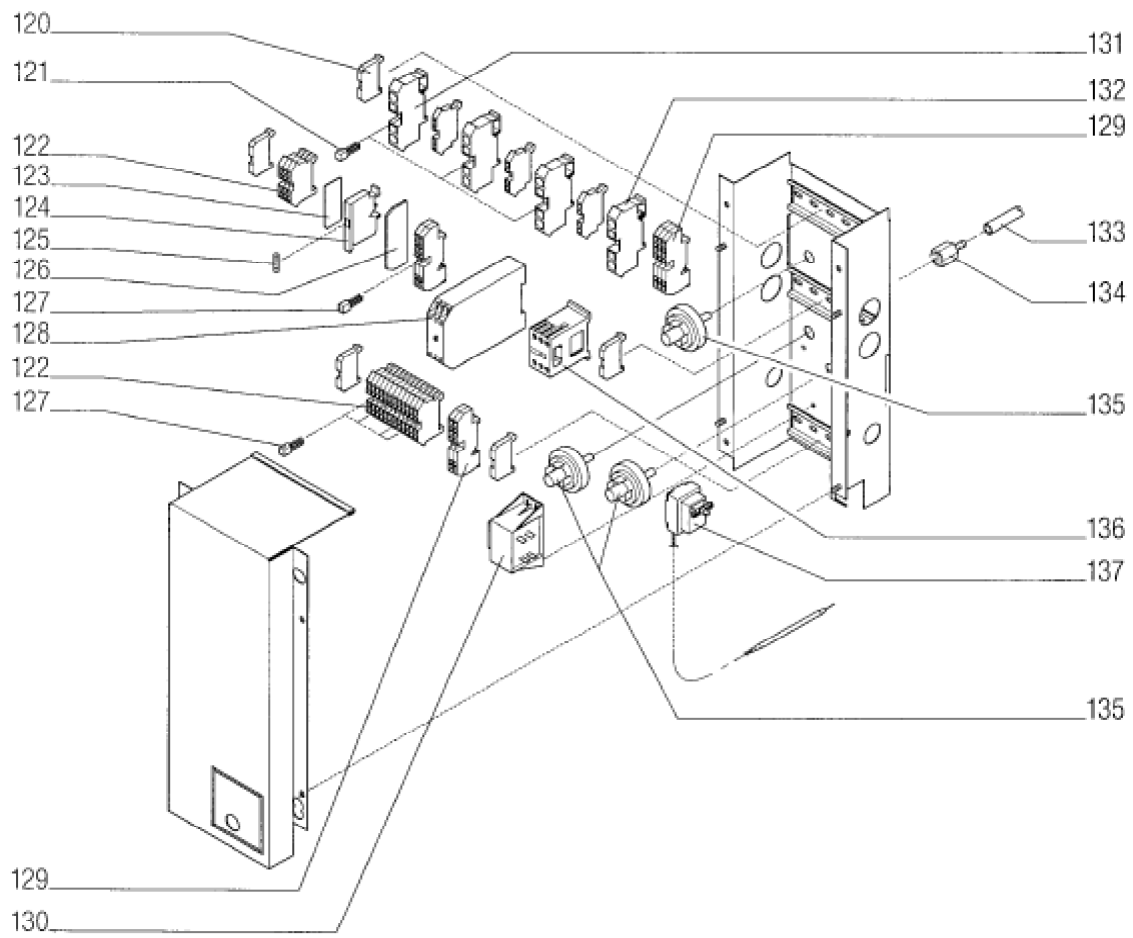


Seite	Position	Kreditorart.Nr	GB	DE
007	075	995413002	lid with handle	Deckel mit Griff
007	076	151702	lid - safety valve	Deckel - Sicherheitsventil
007	077	995946002	connecting piece	Stutzen
007	078	131620	lid hinge joint	Deckel Drehgelenk
007	079	151405	Hose connector flexible 850 lg	Schlauchverbindung flexibel 850 lg
007	080	130915	clamp 10x22x100	Klemmstück 10x22x100
007	081	166202	nipple	Nippel
007	082	166061	t-iron 1/2"	T-Stück 1/2"
007	083	111124	double nipple	Doppelnippel
007	084	132406	pressure spring for steam valve	Druckfeder für Dampfventil
007	085	134817	spacer ring	Distanzring
007	086	151101	Aerator with Hose connector	Belüfter mit Schlauchanschluss
007	087	061325	protection cap	Schutzkappe
007	088	135000	valve - enclosure	Ventil - Gehäuse
007	089	131210	bucket	Ventilkolben
007	090	060320	O-ring	O-Ring
007	091	060324	O-ring	O-Ring
007	092	166055	t-iron	T-Stück
007	093	151400	flexible connection	Verbindungsschlauch
007	094	130914	clamp 10x12,5x100	Klemmstück 10x12,5x100
007	095	151402	Hose connector , flexible 1200 lg.	Schlauchverbindung , flexibel 1200 lg.
007	096	166009	angle	Winkel
007	097	996057002	rotary basin	Drehschale
007	098	142305	locking nut 1 1/4"	Klemmmutter 1 1/4"
007	099	996056002	hose - channel, duct	Schlauch - Kanal
007	100	060317	flat gasket ring	Flachdichtung
007	101	143101	sealing ring	Sicherungsring
007	102	996502002	cover box	Abdeckkasten
007	103	979449002	excentric - axle	Excenter - Achse
007	104	995419002	inside panel	Innenblende
007	105	979444002	safety strip	Sicherheitsleiste
007	106	737581000	fascia	Blende
007	107	996559002	counter bearing for safety - lock	Gegenlager für Sicherheit - Verriegelung
007	108	780961004	tension spring for safety - lock	Zugfeder für Sicherheit - Verriegelung
007	109	800417000	detent pawl	Sperrklinke
007	110	146799	spacer tube	Distanzrohr
007	111	130695	tension spring	Zugfeder
007	112	996652002	handle for safety - lock	Handgriff für Sicherheit - Verriegelung
007	113	356406	ball shaped knob	Kugelknopf
007	114	996654002	vent bowl	Wrasenschale





Seite	Position	Kreditorart.Nr	GB	DE
009	120	185587	end holder Typ 209 -101	Endhalter Typ 209 -101
009	122	185584	junction terminal 4 mm <sup>2</sup>	Durchgangsklemme 4 mm <sup>2</sup>
009	123	186276	stop plate	Abschlußplatte
009	124	184683	safety clamp	Sicherungsklemme
009	125	216325	fine-wire fuse 4 A	Feinsicherung 4 A
009	126	185574	stop plate 3x4 mm <sup>2</sup>	Abschlußplatte 3x4 mm <sup>2</sup>
009	127	185594	transversal bridge	Querbrücker
009	128	184833	level regulator	Niveauregler
009	129	185575	junction terminal 3x4 mm <sup>2</sup>	Durchgangsklemme 3x4 mm <sup>2</sup>
009	130	164700	transformer	Trafo
009	131	185583	junction terminal 16 mm <sup>2</sup>	Durchgangsklemme 16 mm <sup>2</sup>
009	132	185585	protective conductor clamp 16 mm <sup>2</sup>	Schutzleiterklemme 16 mm <sup>2</sup>
009	133	071261	low pressure hose	Niederdruckschlauch
009	134	111906	hose sleeve for Gauge	Schlauchtülle für Manometer
009	135	176197	pressure switch	Druckschalter
009	136	185780	contactor 2P 230V	Schütz 2P 230V
009	137	176587	temperature limiter 51.31995.080, 142 °C	Temperaturbegrenzer 51.31995.080, 142 °C
009	139	185775	contactor 230V 32A	Schütz 230V 32A
009	140	185775	contactor 230V 32A	Schütz 230V 32A
009	141	185777	contactor 230V 50Hz	Schütz 230V 50Hz



Seite	Position	Kreditorart.Nr	GB	DE
011	120	185587	end holder Typ 209 -101	Endhalter Typ 209 -101
011	121	185586	reducing bridge Typ 283-414	Reduzierbrücke Typ 283-414
011	122	185584	junction terminal 4 mm <sup>2</sup>	Durchgangsklemme 4 mm <sup>2</sup>
011	123	186276	stop plate	Abschlußplatte
011	124	184683	safety clamp	Sicherungsklemme
011	125	216325	fine-wire fuse 4 A	Feinsicherung 4 A
011	126	185574	stop plate 3x4 mm <sup>2</sup>	Abschlußplatte 3x4 mm <sup>2</sup>
011	127	185594	transversal bridge	Querbrücker
011	128	184833	level regulator	Niveauregler
011	129	185575	junction terminal 3x4 mm <sup>2</sup>	Durchgangsklemme 3x4 mm <sup>2</sup>
011	130	164700	transformer	Trafo
011	131	185583	junction terminal 16 mm <sup>2</sup>	Durchgangsklemme 16 mm <sup>2</sup>
011	132	185585	protective conductor clamp 16 mm <sup>2</sup>	Schutzleiterklemme 16 mm <sup>2</sup>
011	133	071261	low pressure hose	Niederdruckschlauch
011	134	111906	hose sleeve for Gauge	Schlauchtülle für Manometer
011	135	176197	pressure switch	Druckschalter
011	136	185780	contactor 2P 230V	Schütz 2P 230V
011	137	176587	temperature limiter 51.31995.080, 142 °C	Temperaturbegrenzer 51.31995.080, 142 °C