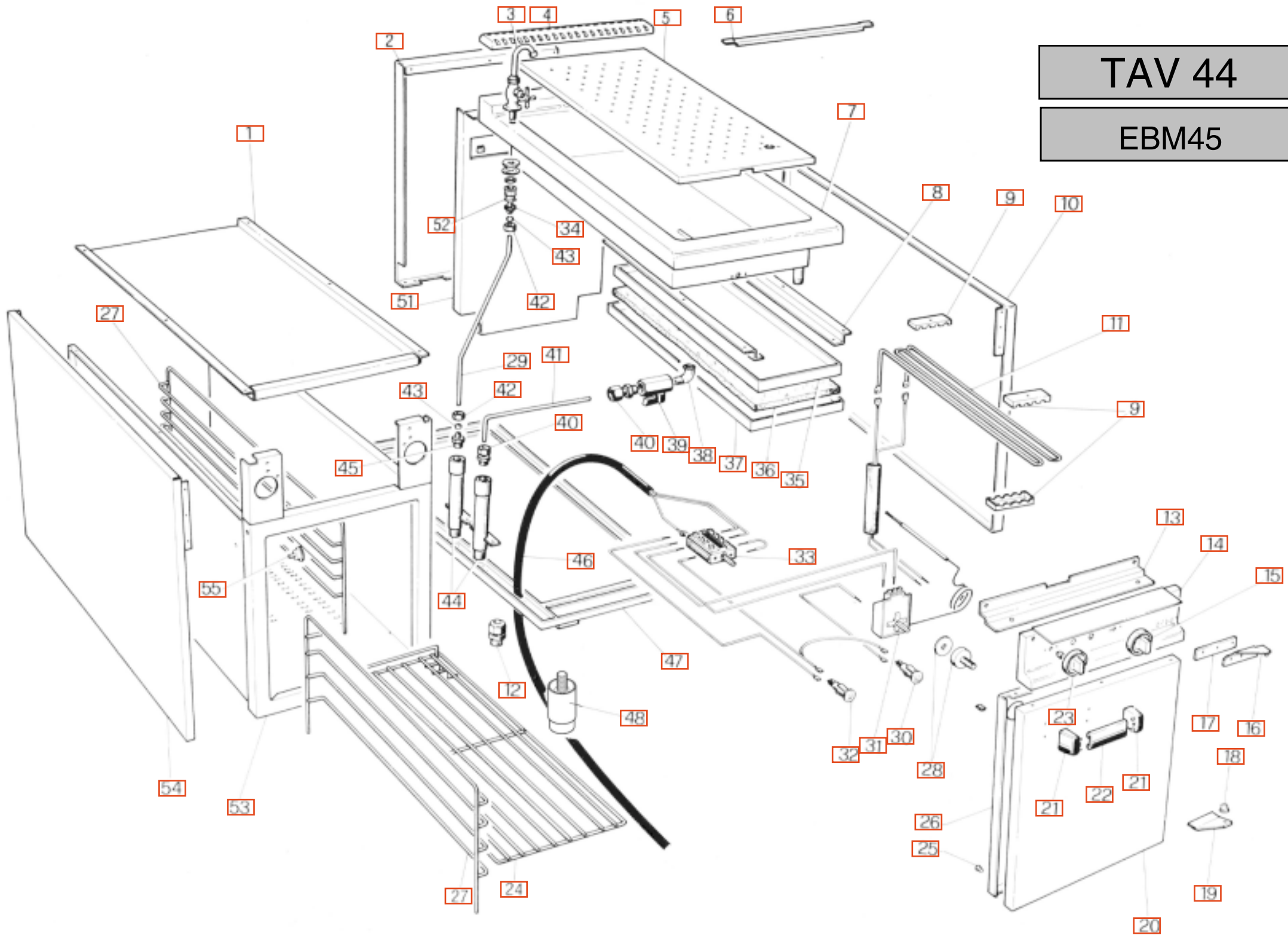


TAV 44

EBM45



				EBM45		
MAGISTRA TAV. 44	1	PACU800103	CIELO ARAMDIO	CIEL DE L'ARMOIRE	CUPBOARD CEILING	SCHRANKDECKE
MAGISTRA TAV. 44	2	PACU800024	POSTERIORE INOX	PANNEAU POSTÉRIEUR INOX	INOX BACK PANEL	INOX-RÜCKWAND
MAGISTRA TAV. 44	3	RTBF900039	RUBINETTO ALIMENTAZIONE ACQUA	ROBINET D'ALIMENTATION D'EAU	WATER FEEDING TAP	WASSERVERSORGER
MAGISTRA TAV. 44	4	GACU800013	GRIGLIA CAMINO	GRILLE DE LA CHEMINÉE	CHIMNEY GRATE	SCHORNSTEINROST
MAGISTRA TAV. 44	5	PABF800077	FONDA FORATO	FOND PERFORÉ	PERFORATED BOTTOM	GELOCHTER BODEN
MAGISTRA TAV. 44	6	PABF900128	TRAVERSO PORTABACINELLA VASCA	CROISILLON SUPPORT BASSIN	CROSS BAR SUPPORT FOR PANS	WANNENQUERTRÄGER
MAGISTRA TAV. 44	7	GABF800044	VASCA	CUVE	BOWL	WANNE
MAGISTRA TAV. 44	8	PABF800109	GUIDA CONTENITORE RESISTENZE	GUIDE SUPPORT DE LA CUVE AVEC RESISTANCE	GUIDE FOR ELEMENT CONTAINER	FÜHRUNG
MAGISTRA TAV. 44	9	PABF900131	SQUADRETTA FISSAGGIO RESISTENZA	EGUERRE DE FIXAGE DE LA RESISTANCE	BRACKET TO FIX ELEMENT	WIDERSTANDSBEFESTIGUNGSWINKEL
MAGISTRA TAV. 44	10	PACU800009	FIANCO DESTRO	CÔTÉ DROITE	RIGHT SIDE	RECHT SEITE
MAGISTRA TAV. 44	11	RTBF800038	RESISTENZA 2KW 240V	RESISTENCE 2KW 240V	ELEMENT 2KW 240V	ELEKTRISCHER WIDERSTAND
MAGISTRA TAV. 44	12	RTBF700021	FERMACAVO	ARRÊT DU CABLE	CHOCK	KABELDURCHGANG
MAGISTRA TAV. 44	13	PABF800095	SQUADRETTA FISSAGGIO CRUSCOTO	EGUERRE DE FIXAGE DE PANNEAU DE CONTRÔLE	BRACKET TO FIX CONTROL PANEL	STEUERTAFELBEFEST.-WINKEL
MAGISTRA TAV. 44	14	GABF800041	CRUSCOTTO	PANNEAU DE CONTRÔLE	CONTROL PANEL	STIRNBRETT
MAGISTRA TAV. 44	15	RTBF800036	MANOPOLA TERMOSTATO	POIGNÉE DU THERMOSTAT	THERMOSTAT KNOB	THERMOSTATKUGELGRIFF
MAGISTRA TAV. 44	16	GACU800037	CERNIERA DESTRA	CHARNOËR DROITE	RIGHT HINGE	RECHTE TÜRANGEL
MAGISTRA TAV. 44	17	PACU700194	PIASTRINA FISSAGGIO CERNIERA	EGUERRE DE FIXAGE DE LA CHARNIÈRE	BRACKET TO FIX HINGE	SCHARNIERBEFESTIGUNGSPLÄTTCHEN
MAGISTRA TAV. 44	18	RTCU700051	BUSSOLA PORTA	DOUILLE PORTE	DOOR BUSH	TÜRBUCHSE
MAGISTRA TAV. 44	19	PABF900104	CERNIERA INFERIORE PORTA	CHARNIÈRE INFÉRIEUR PORTE	DOOR LOWER HINGE	UNTERE TÜRANGEL
MAGISTRA TAV. 44	20	PACU800067	PORTA ARAMDIO	PORTE DE L'ARMOIRE	CUPBOARD DOOR	SCHRANKTÜR
MAGISTRA TAV. 44	21	RTCU800001	TERMINALE MANIGLIA	TERMINAL POIGNÉE PORTE	HANDLE TERMINAL	GRIFFANSCHLUß
MAGISTRA TAV. 44	22	PACU800122	MANIGLIA PORTA ARMADIO	POIGNÉE PORTE DE L'ARMOIRE	CUPBOARD DOOR HANDLE	HANDGRIFF
MAGISTRA TAV. 44	23	RTCU800062	MANOPOLA COMMUTATORE	BOUTON DU COMMUTATEUR	COMMUTATEUR KNOB	KOMMUTATORKUGELGRIFF
MAGISTRA TAV. 44	24	RTCU800029	GRIGLIA ARMADIO	GRILLE DE L'ARMOIRE	CUPBOARD GRATE	SCHRANKROST
MAGISTRA TAV. 44	25	RTBF800021	GOMMINO PORTA	BOUCHON	RUBBER CUP	TÜRGUMMI
MAGISTRA TAV. 44	26	PACU800157	CONTROPORTA ARMADIO	DOUBLE PAROI PORTE DE L'ARMOIRE	CUPBOARD COUNTER DOOR	GEGENTÜR
MAGISTRA TAV. 44	27	RTBF800017	GRIGLIA LATERALE ARMADIO	GRILLE LATÉRAL DE L'ARMOIRE	CUPBOARD LATERAL GRATE	SEITENROST
MAGISTRA TAV. 44	28	RTBF800016	ATTACCO MAGNETICO	ATTAQUE MAGNETIQUE	MAGNETIC CONNECTION	MAGNETANSCHLUß
MAGISTRA TAV. 44	29	PABF800079	TUBO CARICO ACQUA	TUBE DE CHARGE DE L'EAU	WATER FEEDING PIPE	VERSORGUNGSROHR
MAGISTRA TAV. 44	30	RTCU900070	LAMPADA SPIA VERDE	LAMPE TÉMOIN VERTE	GREEN WARNING LIGHT	GRÜNE KONTROLLEUCHTENBIRNE
MAGISTRA TAV. 44	31	RTBF800152	TERMOSTATO ELETT.	THERMOSTAT	THERMOSTAT	THERMOSTAT
MAGISTRA TAV. 44	32	RTCU900072	LAMPADA SPIA GIALLA	LAMPE SPIA GIALLA	YELLOW WARNING LIGHT	GELBE KONTROLLEUCHTENBIRNE
MAGISTRA TAV. 44	33	RTCU700212	COMMUTATORE	COMMUTATEUR	COMMUTATOR	KOMMUTATORKUGELGRIFF
MAGISTRA TAV. 44	34	RTCU900103	NIPLES G3/8"	NIPLES G3/8"	NIPLES G3/8"	NIPPEL G3/8"
MAGISTRA TAV. 44	35	PABF800111	CONTENITORE INTERNO RESISTENZE	CUVE INTÉRIEURE POUR RÉSISTANCES	INTERNAL ELEMENTS CONTAINER	INNERES WIDERSTANDSGEHÄUSE
MAGISTRA TAV. 44	36	MPI5000003	PANNELLO ISOLANTE	PANNEAU ISOLANT	INSULATING PANEL	ISOLIERTAFEL
MAGISTRA TAV. 44	37	PABF800112	CONTENITORE ESTERNO RESISTENZE	CUVE EXTÉRIEURE POUR RÉSISTANCES	EXTERNAL ELEMENTS CONTAINER	ÄUßERES GEHÄUSE
MAGISTRA TAV. 44	38	RTCP900034	GOMITO M/F G/2"	COURBE M/F G2"	ELBOW M/F G/2"	KNIESTÜCK G2"
MAGISTRA TAV. 44	39	RTBF800027	RUBINETTO MINISFER F-F 1/2"	ROBINET MINISFER F-F 1/2"	TAP MINISFER F-F 1/2"	MINISTER HAHN F-F 1/2"
MAGISTRA TAV. 44	40	RTCU900254	NIPLES COMPLETO DI RACCORDO	NIPLES AVEC RACCORD	NIPLES WITH FITTING	KOMPLETTER NIPPEL
MAGISTRA TAV. 44	41	PABF800081	TUBO SCARICO ACQUA	TUBE DE DECHARGE DE L'EAU	WATER DISCHARGE TAP	WASSERBLASROHR
MAGISTRA TAV. 44	42	RTCU900013	CALOTTA PER TUBO Ø 10	ECROU POUR TUBE Ø 10	NUT FOR PIPE Ø 10	MUTTER FÜR SCHLAUCH Ø 10
MAGISTRA TAV. 44	43	RTCU900012	BICONO PER TUBO Ø 10	ECROU POUR TUBE Ø 10	NUT FOR PIPE Ø 10	ZWIKEGEL Ø 10

MAGISTRA TAV. 44	44	GABF800035	ATTACO ACQUA	ATTAQUE DE L'EAU	WATER CONNECTION	WASSERANSCHLUß
MAGISTRA TAV. 44	45	RTCU900132	NIPLES G3/8"-1/2"	NIPLES G3/8"-1/2"	NIPLES G3/8-1/2"	NIPPEL 3/8"-1/2"
MAGISTRA TAV. 44	46	RTCU900415	CAVO DI ALIMENTAZIONE	CABLE D'ALIMENTATION	FEEDING CABLE	VERSORGUNGSKABEL
MAGISTRA TAV. 44	47	GACU800053	BASAMENTO	SOUBASSEMENT	BASE	UNTERGESTELL
MAGISTRA TAV. 44	48	RTCU800297	PIEDINO INOX	PIED INOX	INOX FOOT	INOX-FUß
MAGISTRA TAV. 44	51	PABF800074	SCHIENALE INTERNO	PANNEAU INTÉRIEUR POSTÉRIEUR	INTERNAL BACK PANEL	INNENRIEMCHEN
MAGISTRA TAV. 44	52	RTBF900025	MANICOTTO F-F G1/2"-3/8"	DOUILLE FILITÉ F-F G1/2"-3/8"	THREADED BUSH F-F G1/2"-3/8"	ANSCHLUßSTÜCK 1/2"-3/8"
MAGISTRA TAV. 44	53	GACU800033	CASSONE ARMADIO	CHASSIS ARMOIRE	CUPBOARD BODY	SCHRANKSCHUBLADE
MAGISTRA TAV. 44	54	PACU800360	FIANCO SINISTRO	CÔTÉ GAUCHE	LEFT SIDE	LINKE SEITE
MAGISTRA TAV. 44	55	RTCU700002	ATTACCO LATERALE	ATTAQUE LATÉRALE	LATERAL CONNECTION	SEITENANSCHLUß