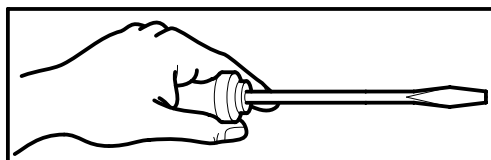
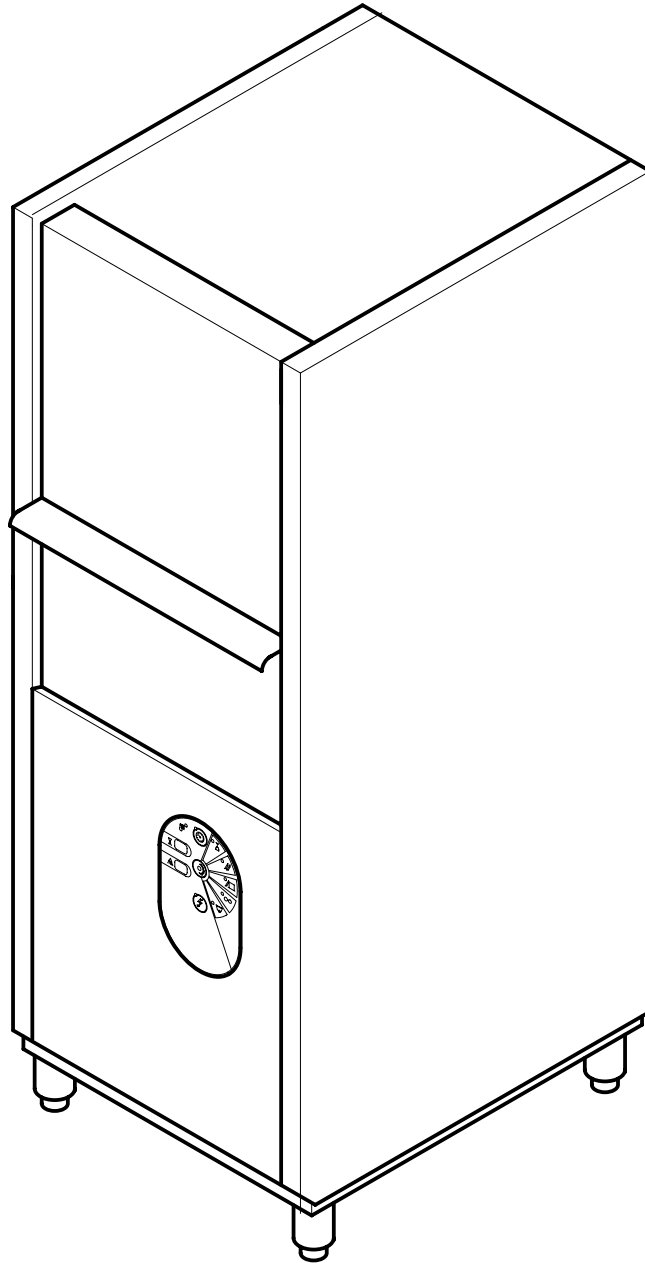


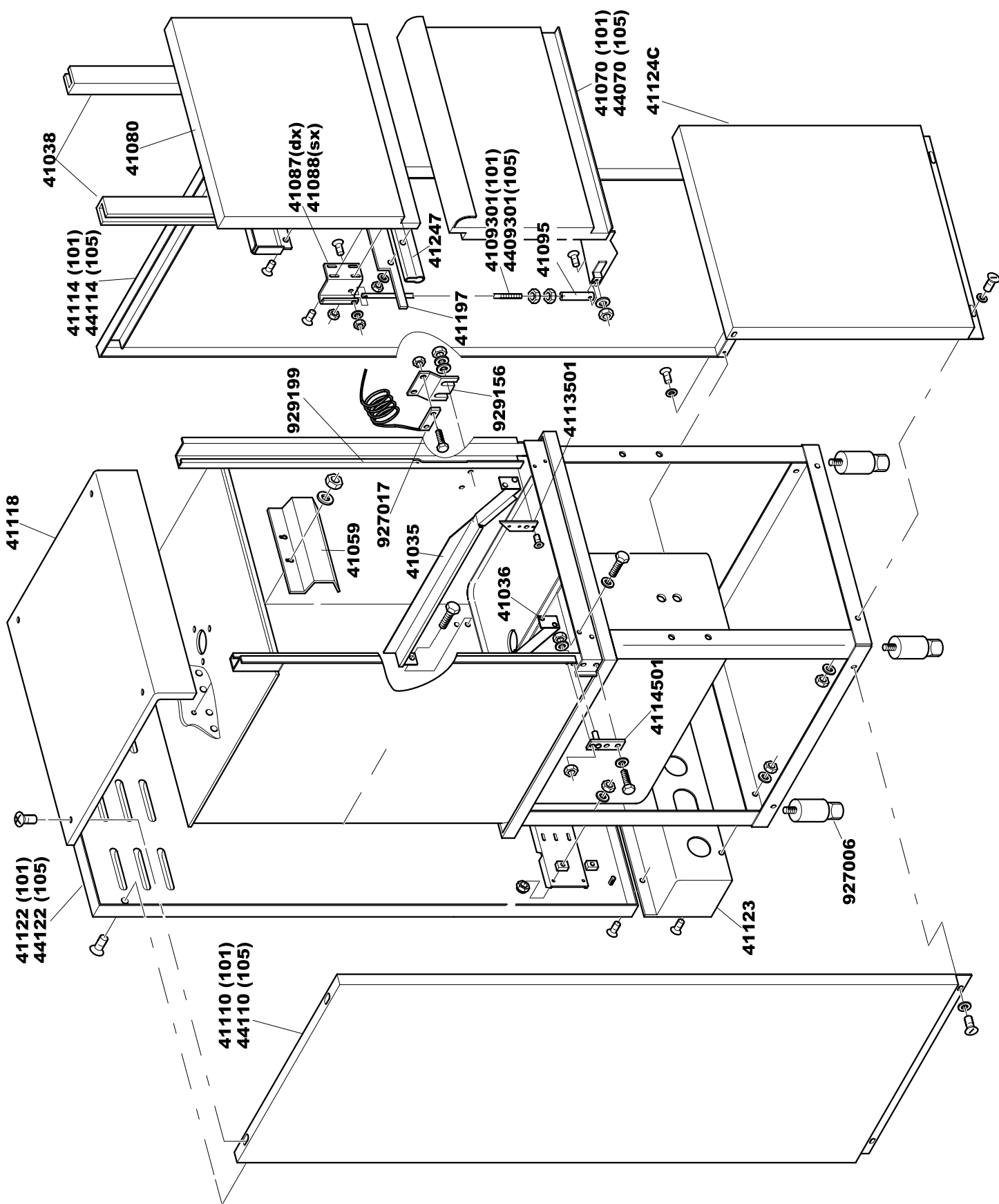
# L080 L080H

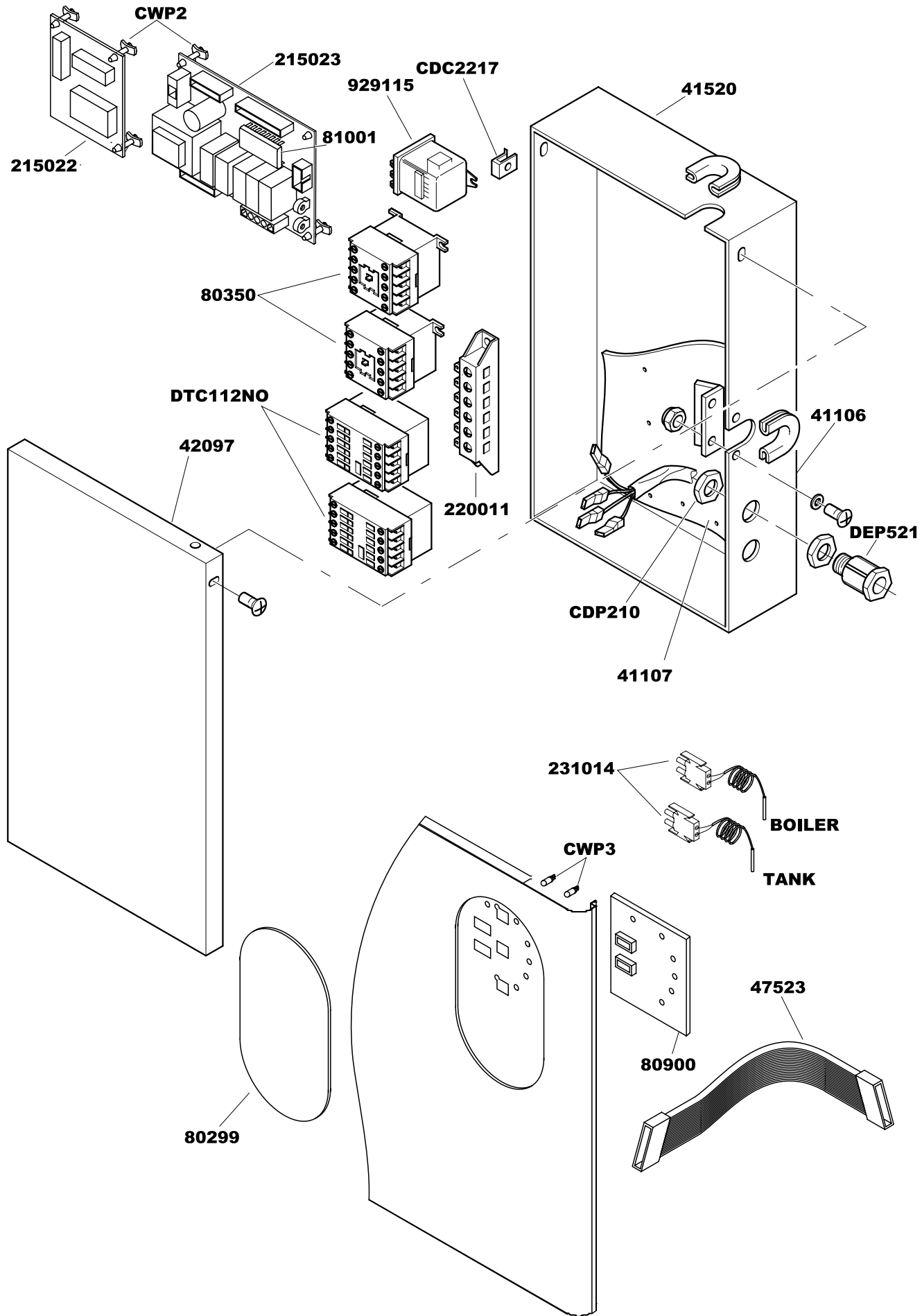


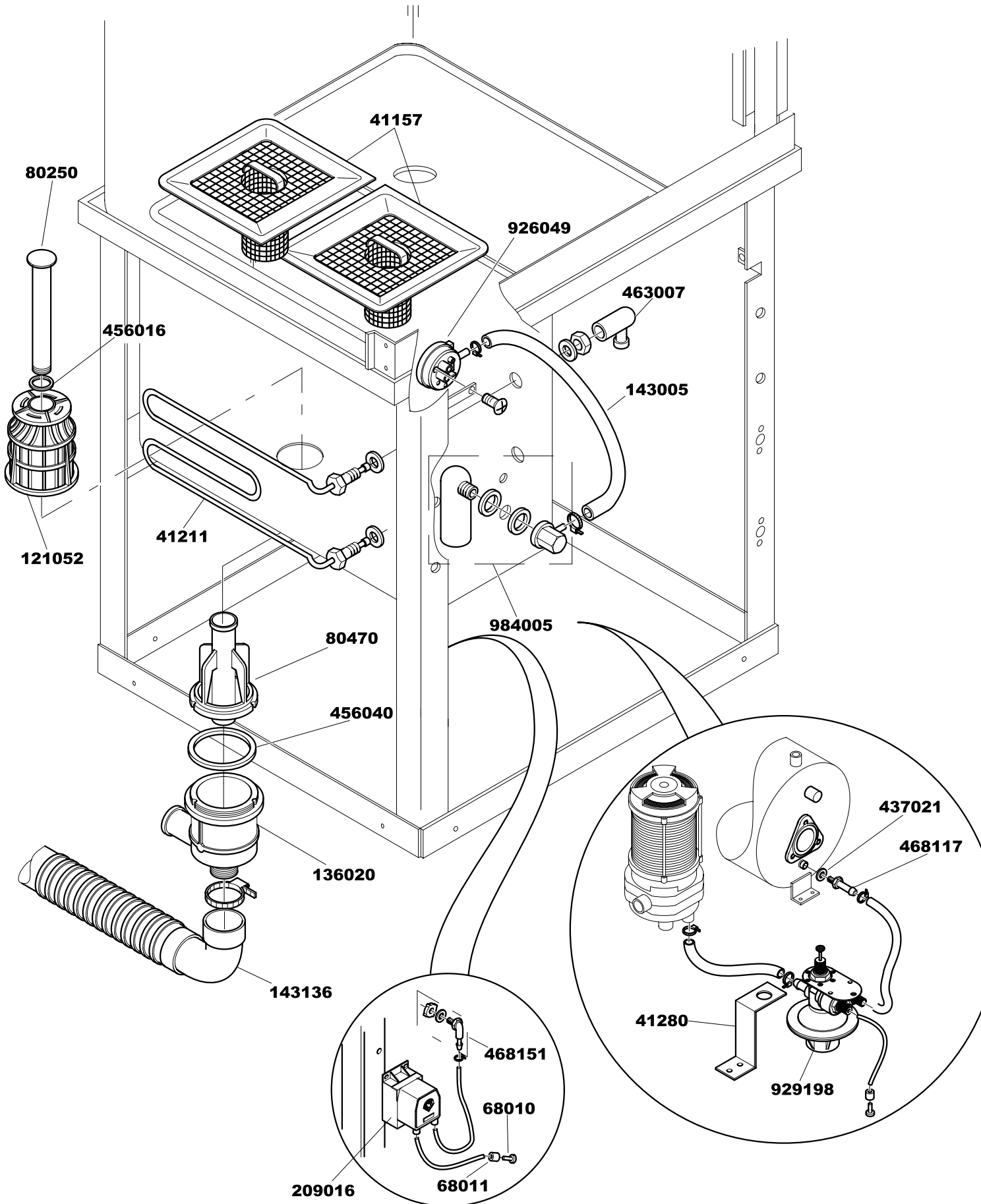
## **INDICE – INDEX**

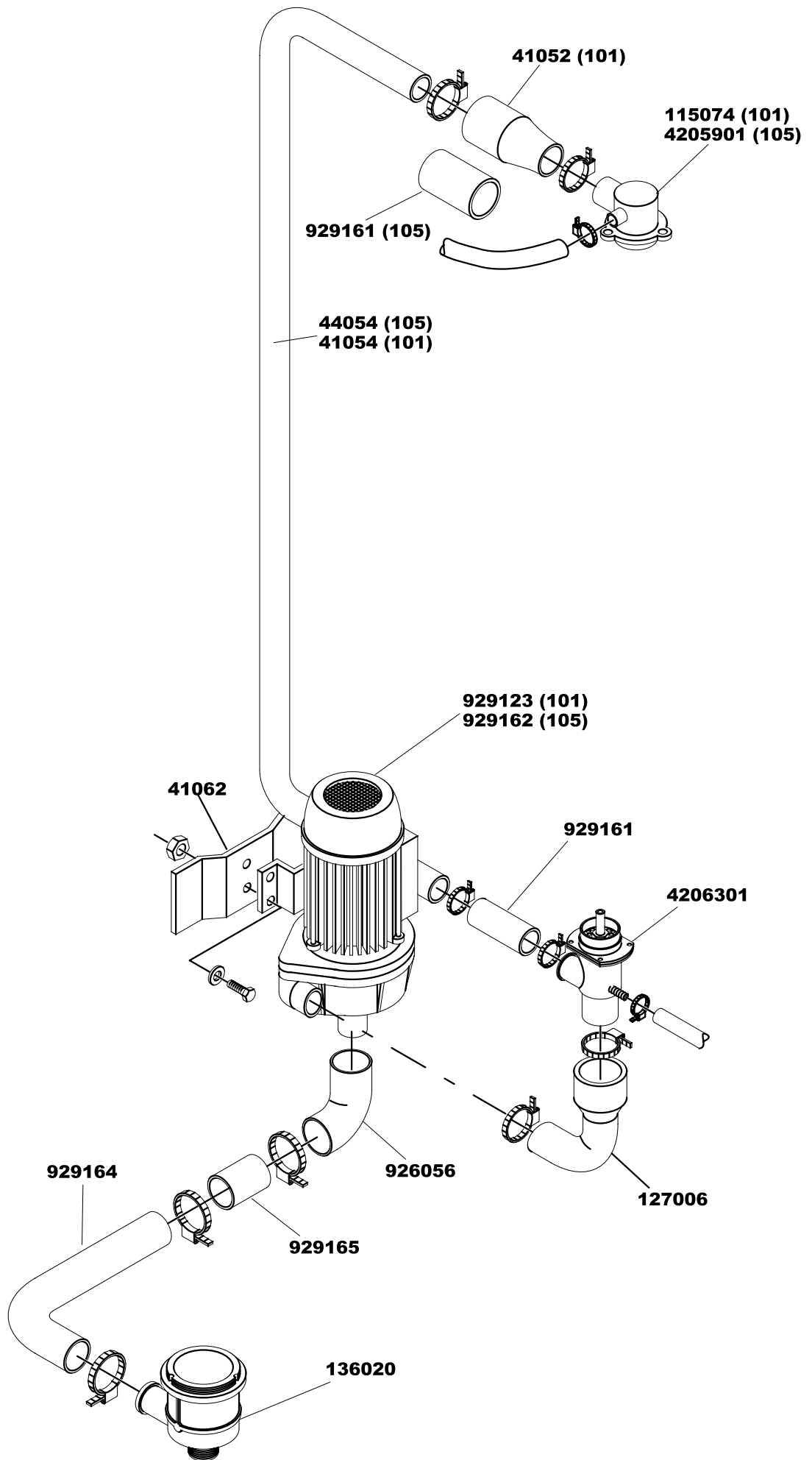
Tav. 1 ñ Carrozzeria  
Tav. 2 ñ Impianto elettrico  
Tav. 3 ñ Componenti in vasca  
Tav. 4 ñ Gr. Lavaggio  
Tav. 5 Alimentazione  
Tav. 6 lance lavaggio ñ Risciacquo  
Tav. 6A lance lavaggio ñ Risciacquo  
Tav. 7 ñ Pompa lavaggio  
Tav. 7A ñ Pompa lavaggio  
Tav. 8 ñ Pompa di risciacquo

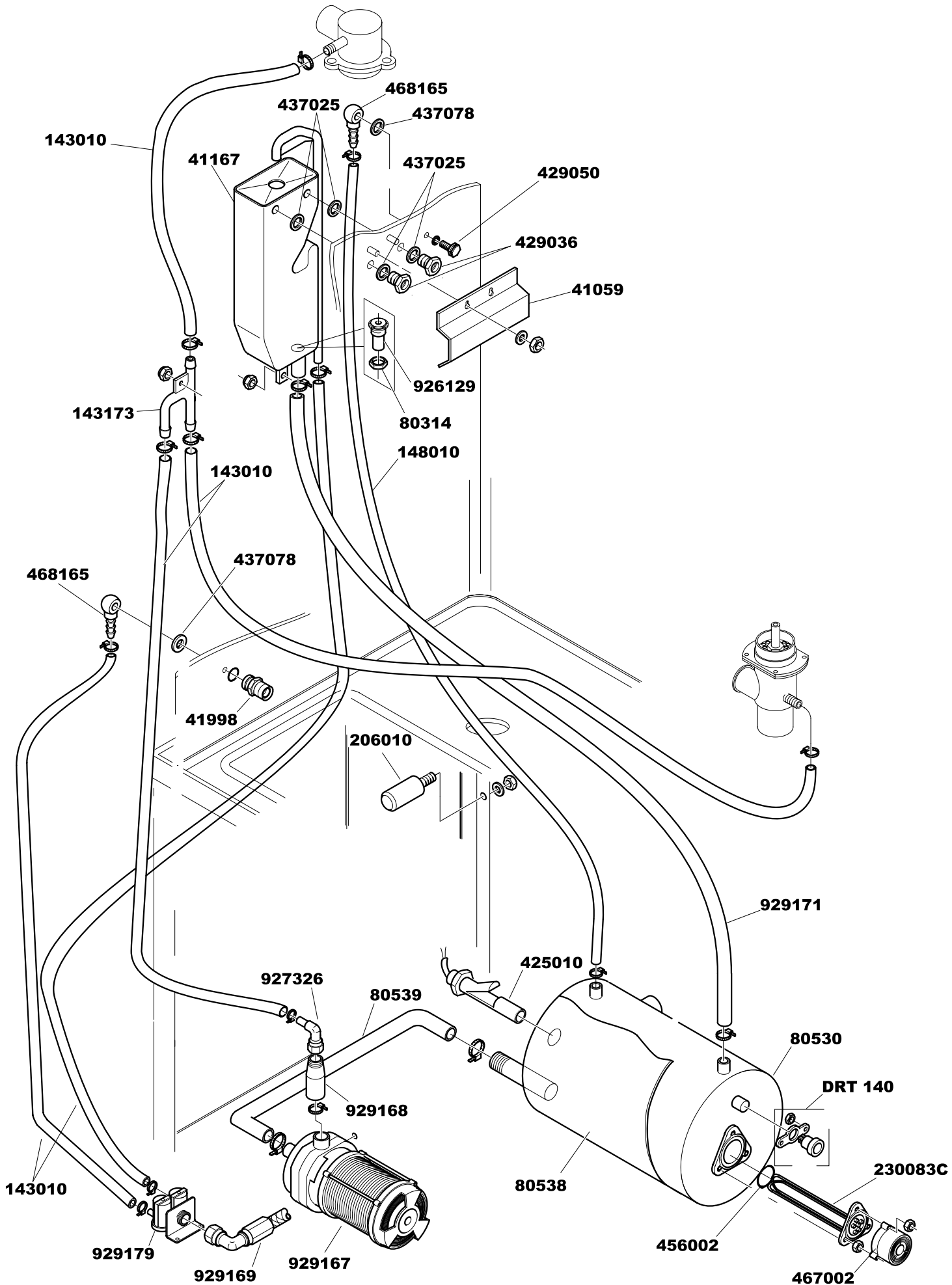
Tav. 1 ñ Machine Body  
Tav. 2 ñ Electrical system  
Tav. 3 ñ Supply  
Tav. 4 ñ Tank components  
Tav. 5 ñ Washing  
Tav. 6 ñ Wash arms ñ Rinse  
Tav.6A ñ Wash arms ñ Rinse  
Tav.7 ñ Wash pump  
Tav.7A ñ Wash pump  
Tav.8 ñ Wash pump

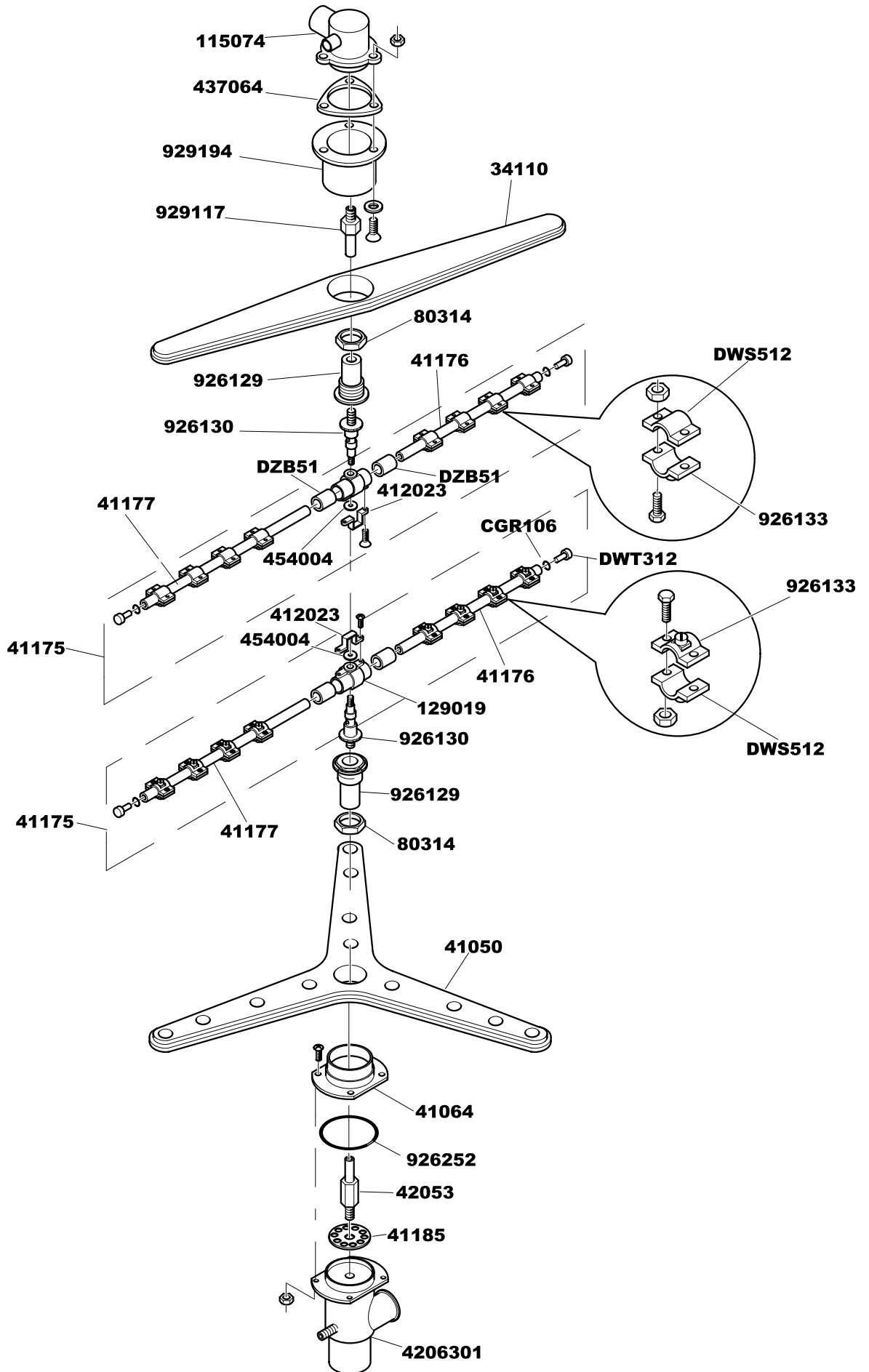




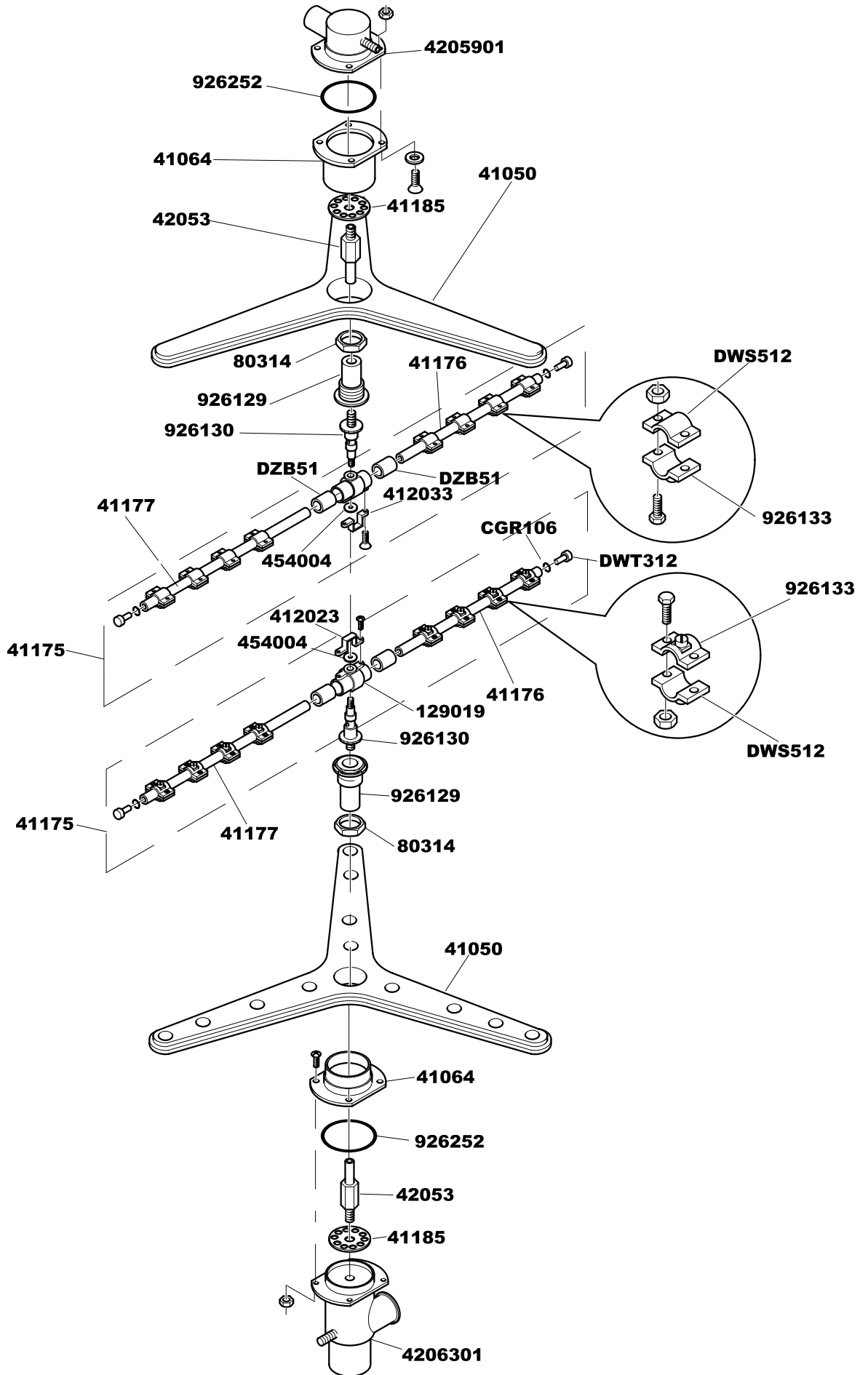


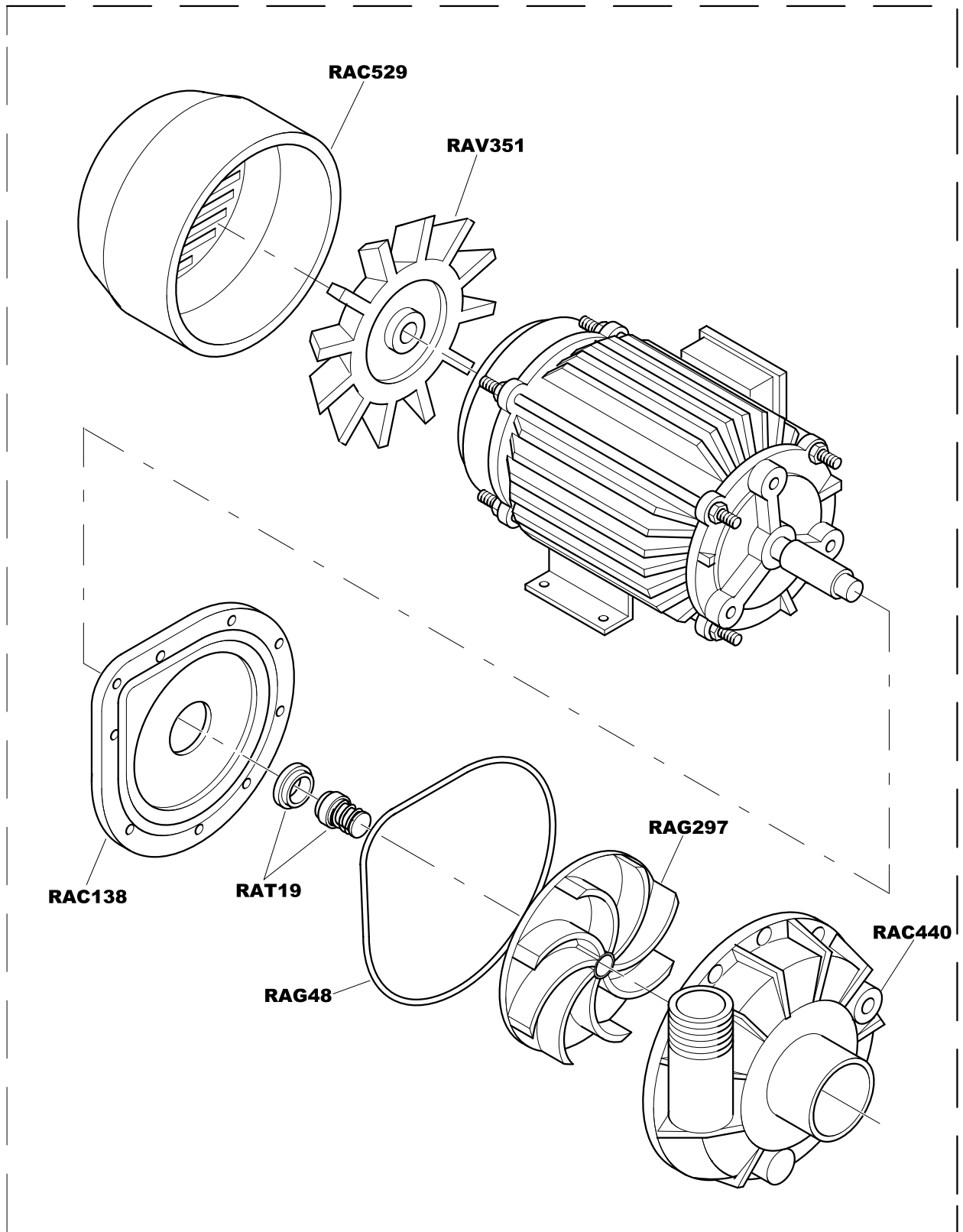












929123

