



**Kühlung  
Büfett-Inseln, Service-Counter**

Artikel-Nr. 651008 (SB-H-GN 155)

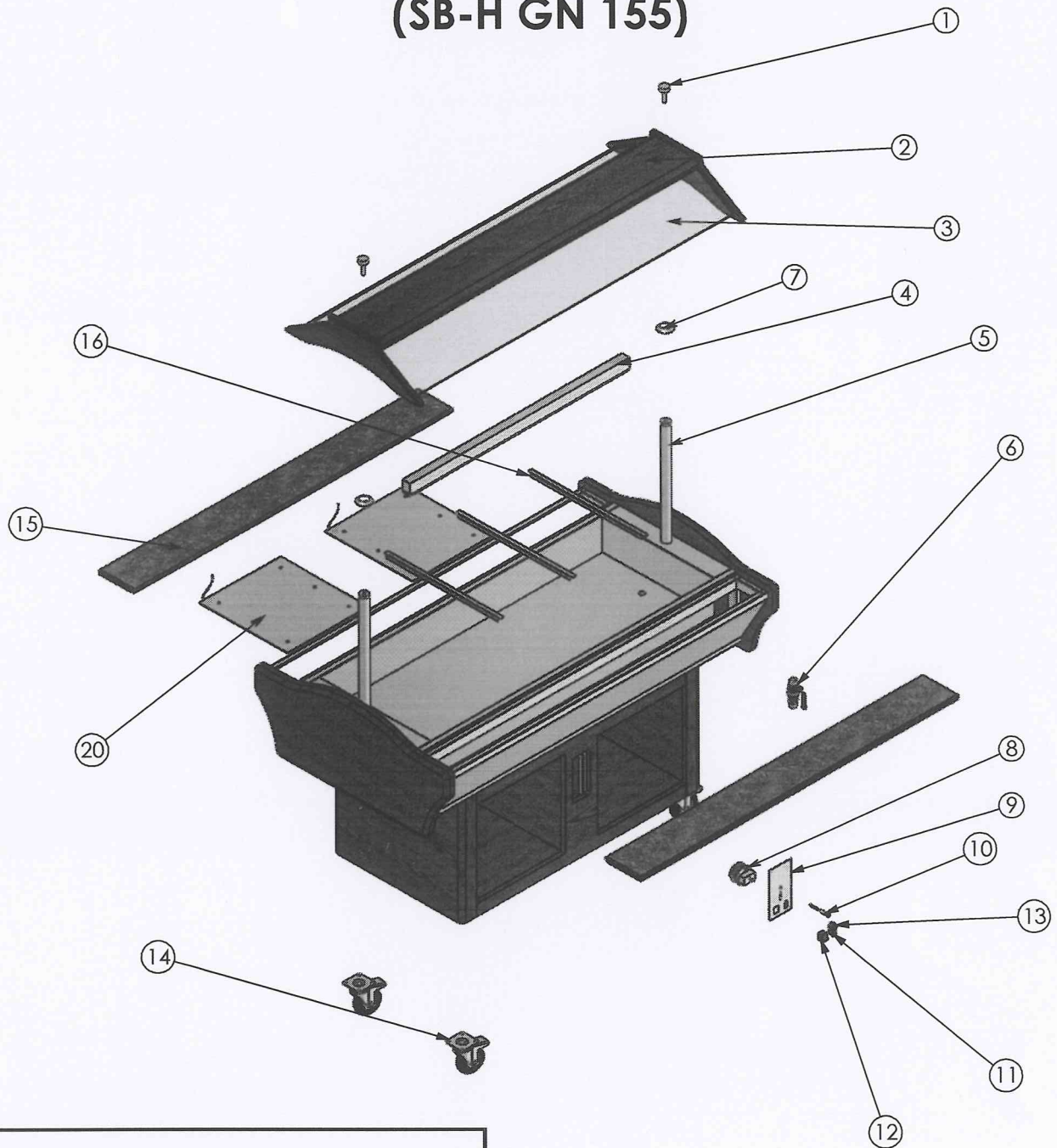
---

**Explosionszeichnung / Ersatzteile**

---

Bitte bei Ersatzteilbestellung immer Seriennummer mit angeben!

# SALADBAR - HOT (SB-H GN 155)



SB-H GN 155		
CODE	COMPONENT NAME	PCS
001	SALADBAR SCREW	2
002	SALADBAR LAMP WOODEN COVER	1
003	SALADBAR LAMP GLASS COVER	2
004	LAMP	1
005	ROD	2
006	BALL VALVE	1
007	PIPE RING	2
008	THERMOSTAT	1
009	CONTROL PANEL	1
010	SIGNAL LAMP	1
011	LIGHTING SWITCH	1
012	ON-OFF SWITCH	1
013	THERMOSTAT SWITCH	1
014	WHEEL	4
015	GRANITE WORKING COUNTER	2
016	GN PAN BASIS	3
020	RESISTANCE	2