

AC 120

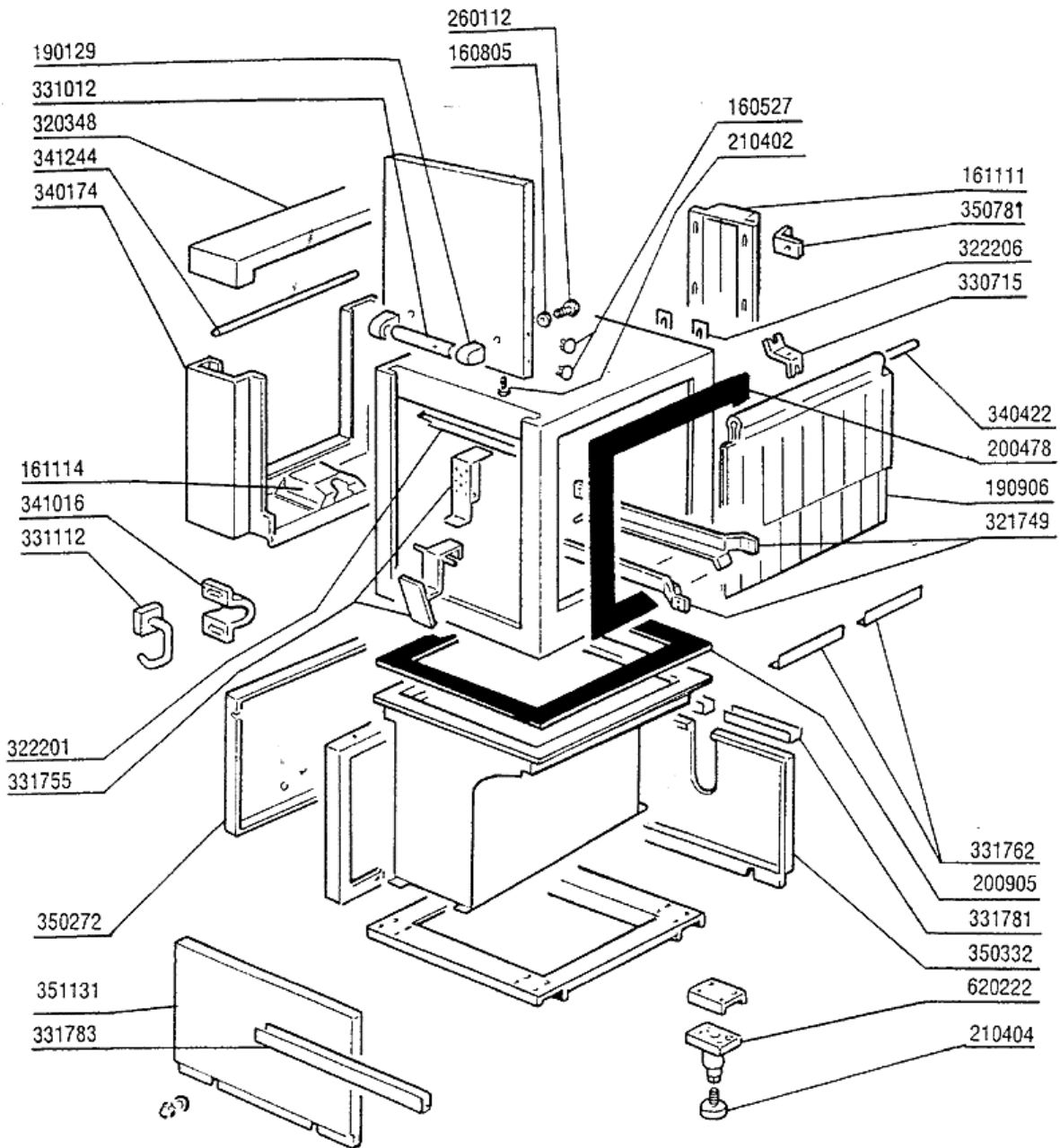
AC 150

AC 170

AC 200

**PARTI DI RICAMBIO
PIECES DETACHEES
SPARE PARTS
ERSATZTEILE
LISTA DE RECAMBIOS**

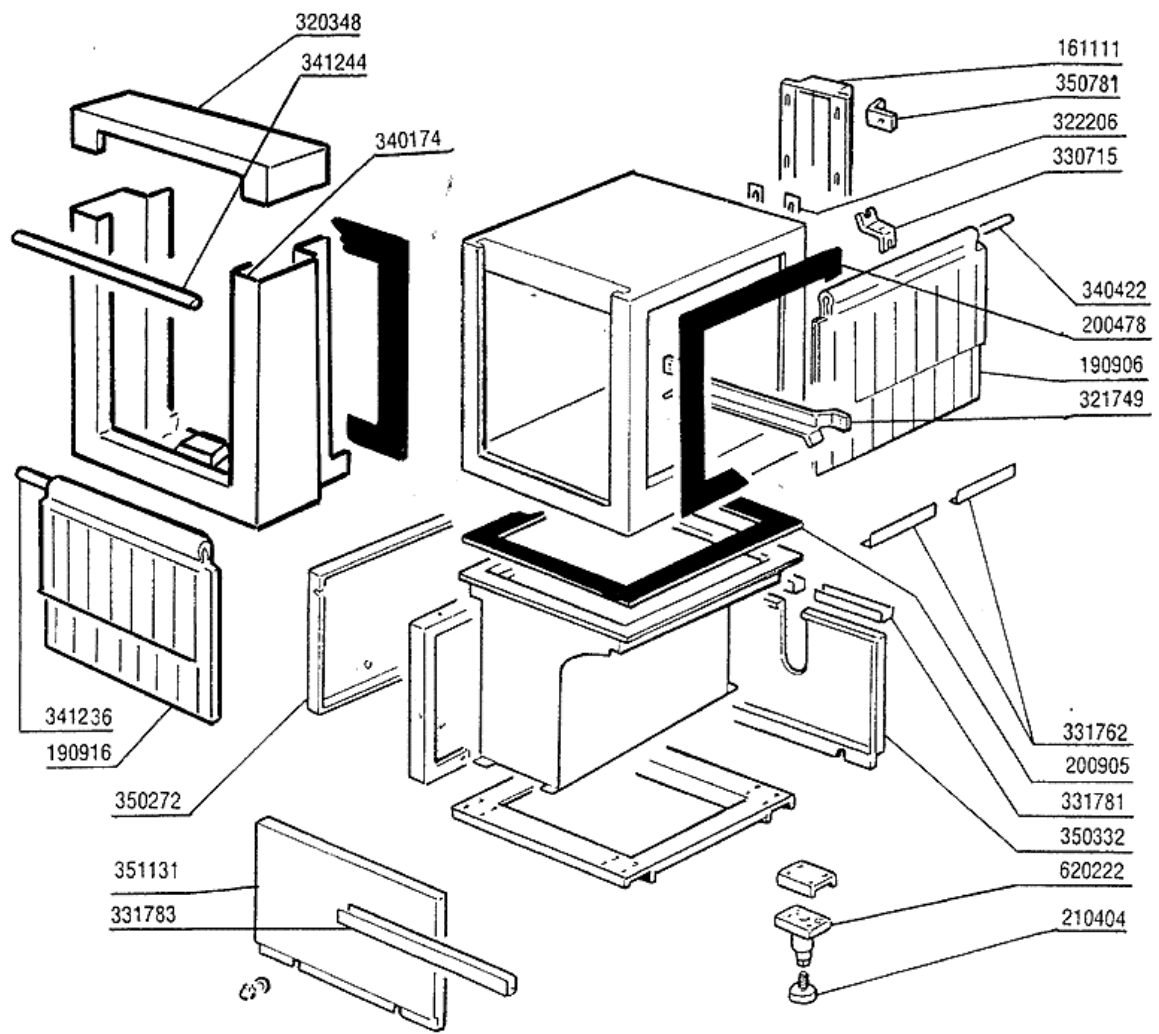
2 - Karosserie Pumpenvorabräumung 600mm



2 - Karosserie Pumpenvorabräumung 600mm

CODE	BEZEICHNUNG
160527	PFROPFEN 14,5X2X8
160805	DICHTUNG D.8
161111	HINTERE ABDECKUNG 130 N S2900
161114	ABDECKUNG V.ENDNOCKENLISTE S3-
190129	GRIFFSHALTER. SE NE GRAU
190906	VORHANG SPRITZSCHUTZ 620X480
200478	SELBSTKLEBENDE DICHTUNG 65X4
200905	SELBSTKLEBENDE DICHTUNG 4X35
210402	TUERDAEMPFER 15-149
210404	SCHWARZGUMMIFUSS S90 NE SE
260112	ROSTFR.STAHL TE-SCHRAUBE 8X16
320348	ABDECKUNG FUER SPRITZSCHUTZ
321749	FUEHRUNG
322201	.
322206	VERSTAERKERUNG
330715	OBER.WINKEL VORHANG SNL-SE
331012	GRIFF 412 MM TUER SE NE G115
331112	HACKEN (331116)
331755	TÜRHALTERUNG FÜR AC-ACR-NE
331762	HALTERUNG F.SPRITZSCHUTZ
331781	HALTERUNG F.PANEEL 88MM
331783	PANEELHALTERUNG 475MM
340174	PANEEL
340422	WELLE FUER VORHANG AC-ACR
341016	WINKEL F.TÜRSICHERHEITSHAKEN A
341244	HEBEL
350272	PANEEL
350332	VORWASHPANEEL
350781	WINCKEL
351131	PANEEL
620222	KOMPL. FUSS ALU

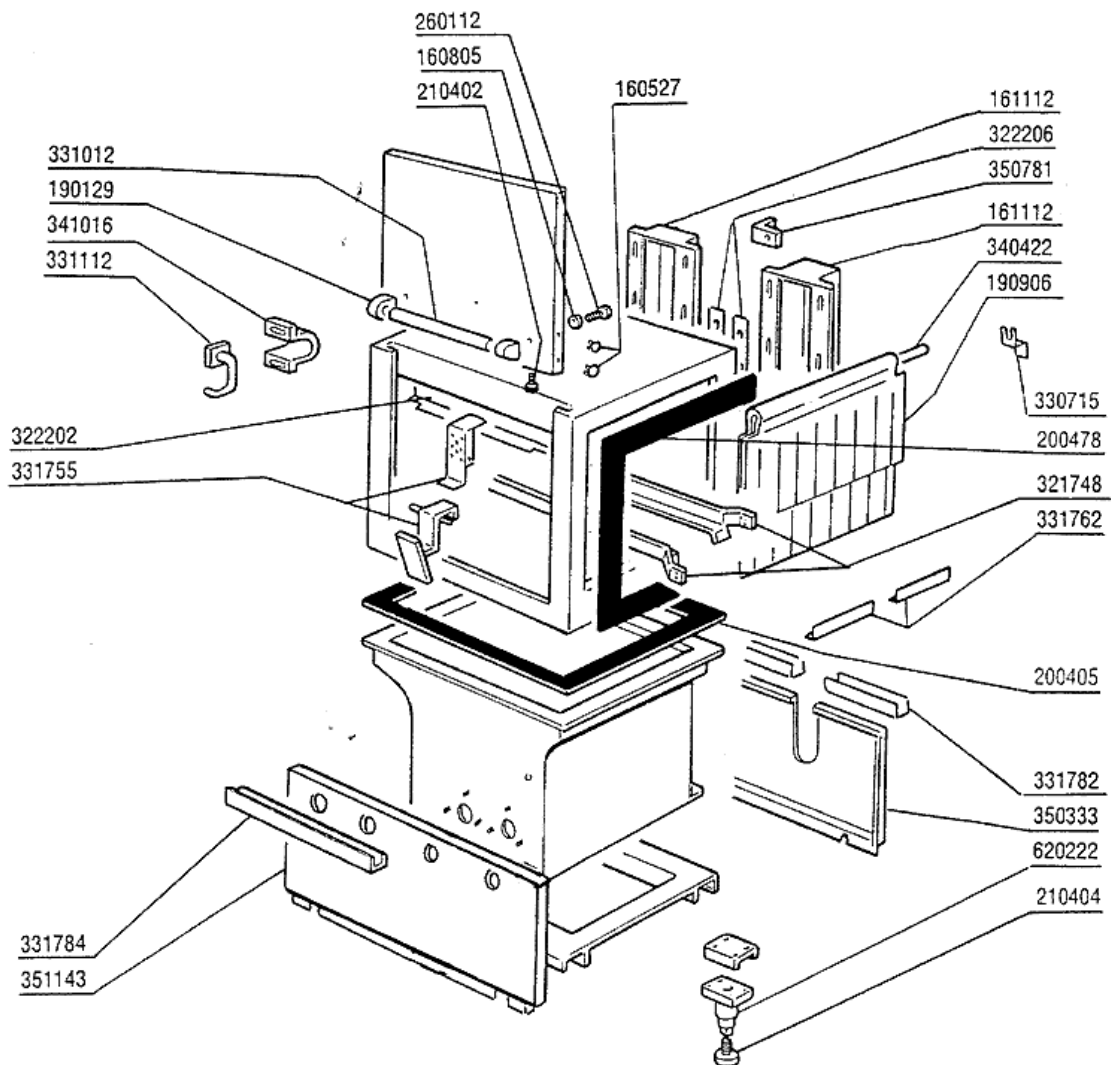
3 - Karosserie Eckumpenvorabräumung



3 - Karosserie Eckumpenvorabräumung

CODE	BEZEICHNUNG
161111	HINTERE ABDECKUNG 130 N S2900
190906	VORHANG SPRITZSCHUTZ 620X480
190916	VORHANG EINGANG S2900-590X480
200478	SELBSTKLEBENDE DICHTUNG 65X4
200905	SELBSTKLEBENDE DICHTUNG 4X35
210404	SCHWARZGUMMIFUSS S90 NE SE
320348	ABDECKUNG FUER SPRITZSCHUTZ
321749	FUEHRUNG
322206	VERSTAERKERUNG
330715	OBER.WINKEL VORHANG SNL-SE
331762	HALTERUNG F.SPRITZSCHUTZ
331781	HALTERUNG F.PANEEL 88MM
331783	PANEELHALTERUNG 475MM
340174	PANEEL
340422	WELLE FUER VORHANG AC-ACR
341236	WELLE FUER VORHANG S2900 ECKE
341244	HEBEL
350272	PANEEL
350332	VORWASHPANEEL
350781	WINCKEL
351131	PANEEL
620222	KOMPL. FUSS ALU

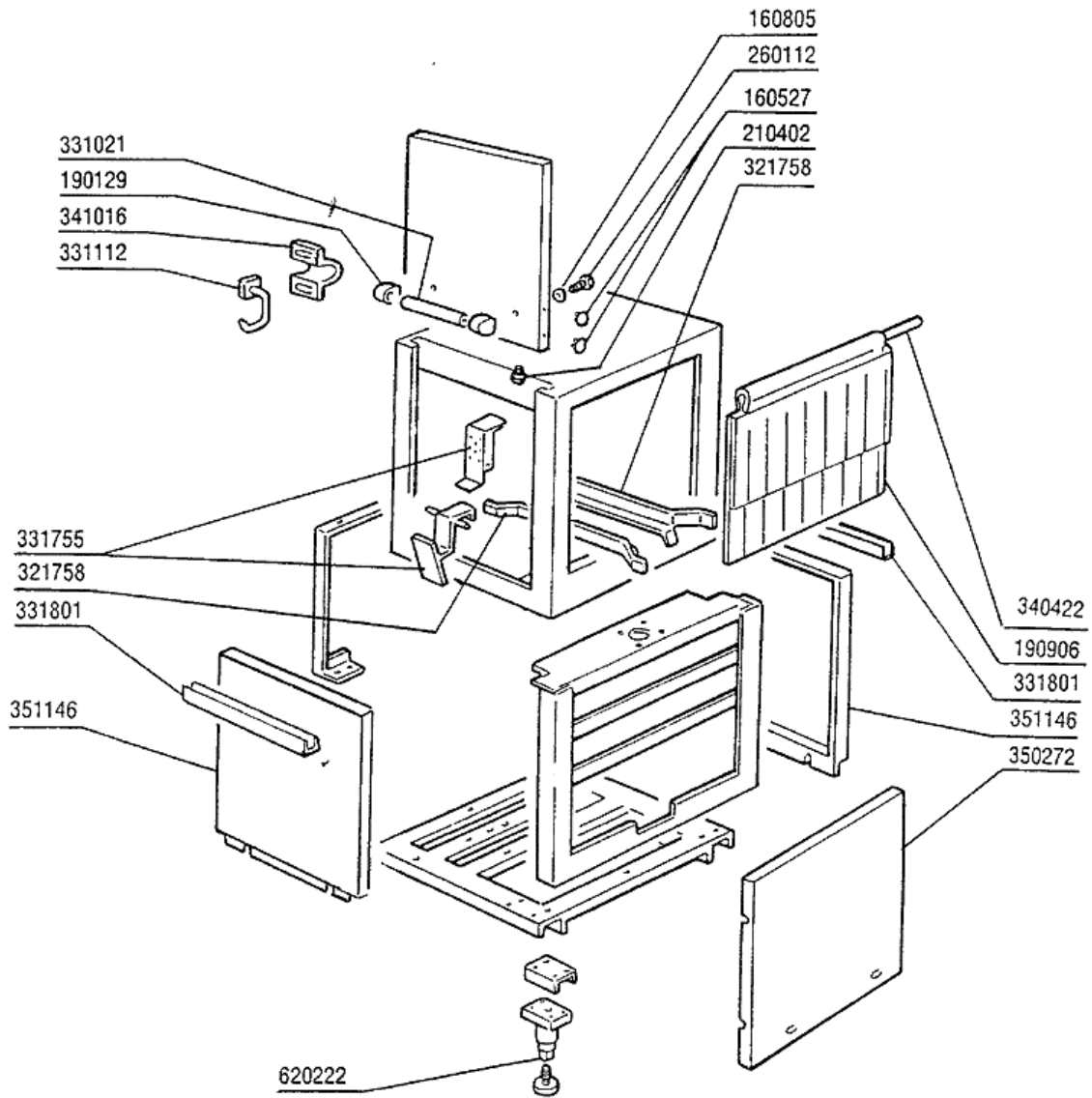
4 - Karosserie Waschzone 900mm



4 - Karosserie Waschzone 900mm

CODE	BEZEICHNUNG
160527	PFROPFEN 14,5X2X8
160805	DICHTUNG D.8
161112	HINTERE ABDECKUNG 300 S N
190129	GRIFFSHALTER. SE NE GRAU
190906	VORHANG SPRITZSCHUTZ 620X480
200405	DICHTUNG 110X100X63 AUS NEOTEN
200478	SELBSTKLEBENDE DICHTUNG 65X4
210402	TUERDAEMPFER 15-149
210404	SCHWARZGUMMIFUSS S90 NE SE
260112	ROSTFR.STAHL TE-SCHRAUBE 8X16
321748	FUEHRUNG
322202	.
322206	VERSTAERKERUNG
330715	OBER.WINKEL VORHANG SNL-SE
331012	GRIFF 412 MM TUER SE NE G115
331112	HACKEN (331116)
331755	TÜRHALTERUNG FÜR AC-ACR-NE
331762	HALTERUNG F.SPRITZSCHUTZ
331782	PANEELHALTERUNG 237MM
331784	PANEELHALTERUNG 775MM
340422	WELLE FUER VORHANG AC-ACR
341016	WINKEL F.TÜRSICHERHEITSHAKEN A
350333	WASCHPANEEL
350781	WINCKEL
351143	FRONTTAFEL WASCHZONE ACR
620222	KOMPL. FUSS ALU

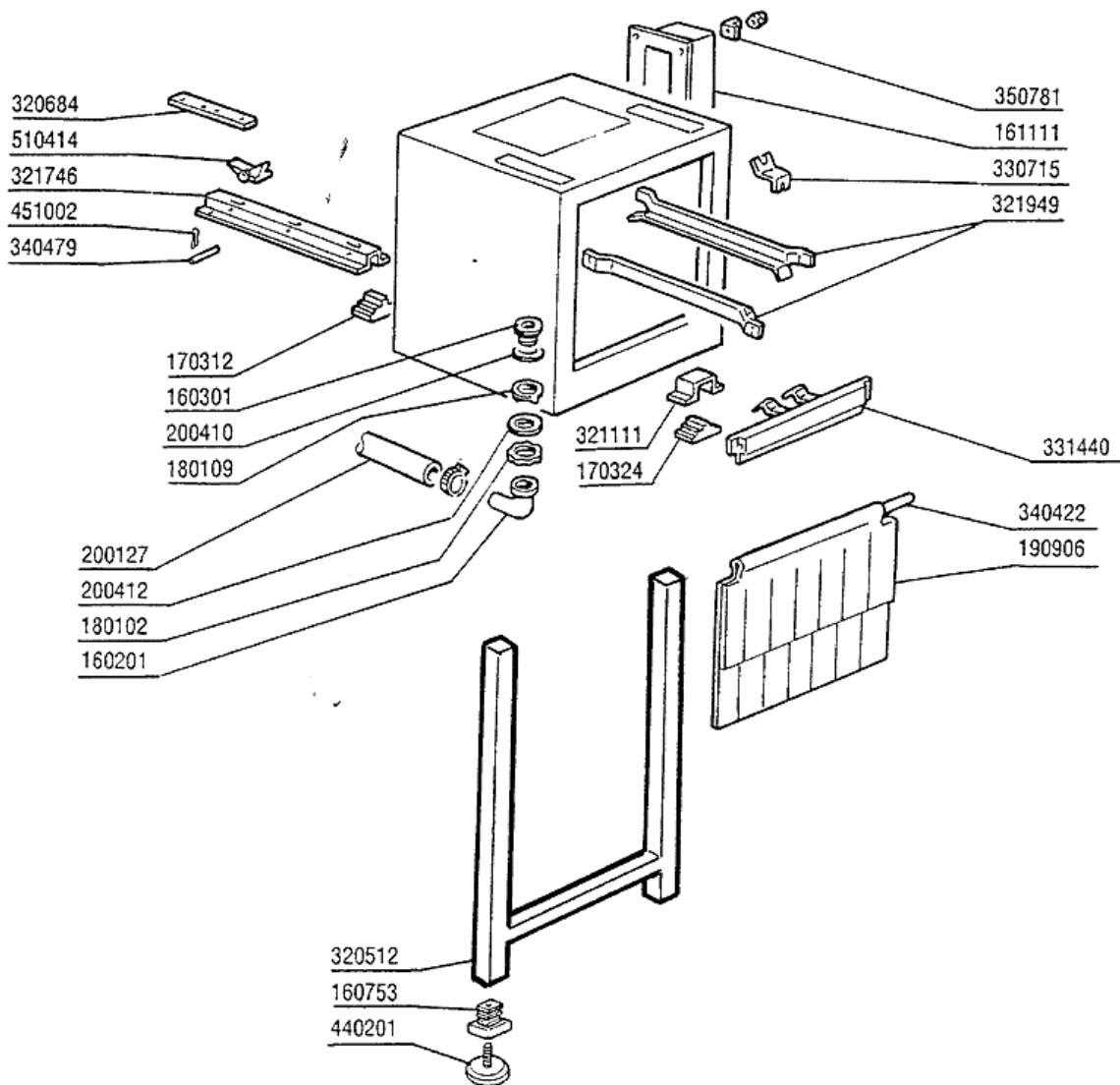
5 - Nachspülung Karrosserie 400mm



5 - Nachspülung Karrosserie 400mm

CODE	BEZEICHNUNG
160527	PFROPFEN 14,5X2X8
160805	DICHTUNG D.8
190129	GRIFFSHALTER. SE NE GRAU
190906	VORHANG SPRITZSCHUTZ 620X480
210402	TUERDAEMPFER 15-149
260112	ROSTFR.STAHL TE-SCHRAUBE 8X16
321758	FUEHRUNG
331021	TÜRGRIFF 212MM FÜR AC-ACR
331112	HACKEN (331116)
331755	TÜRHALTERUNG FÜR AC-ACR-NE
331801	PANEELHALTERUNG 400MM
340422	WELLE FUER VORHANG AC-ACR
341016	WINKEL F.TÜRSICHERHEITSHAKEN A
350272	PANEEL
351146	FRONT- U.HINTERETAFEL FÜR WRG
620222	KOMPL. FUSS ALU

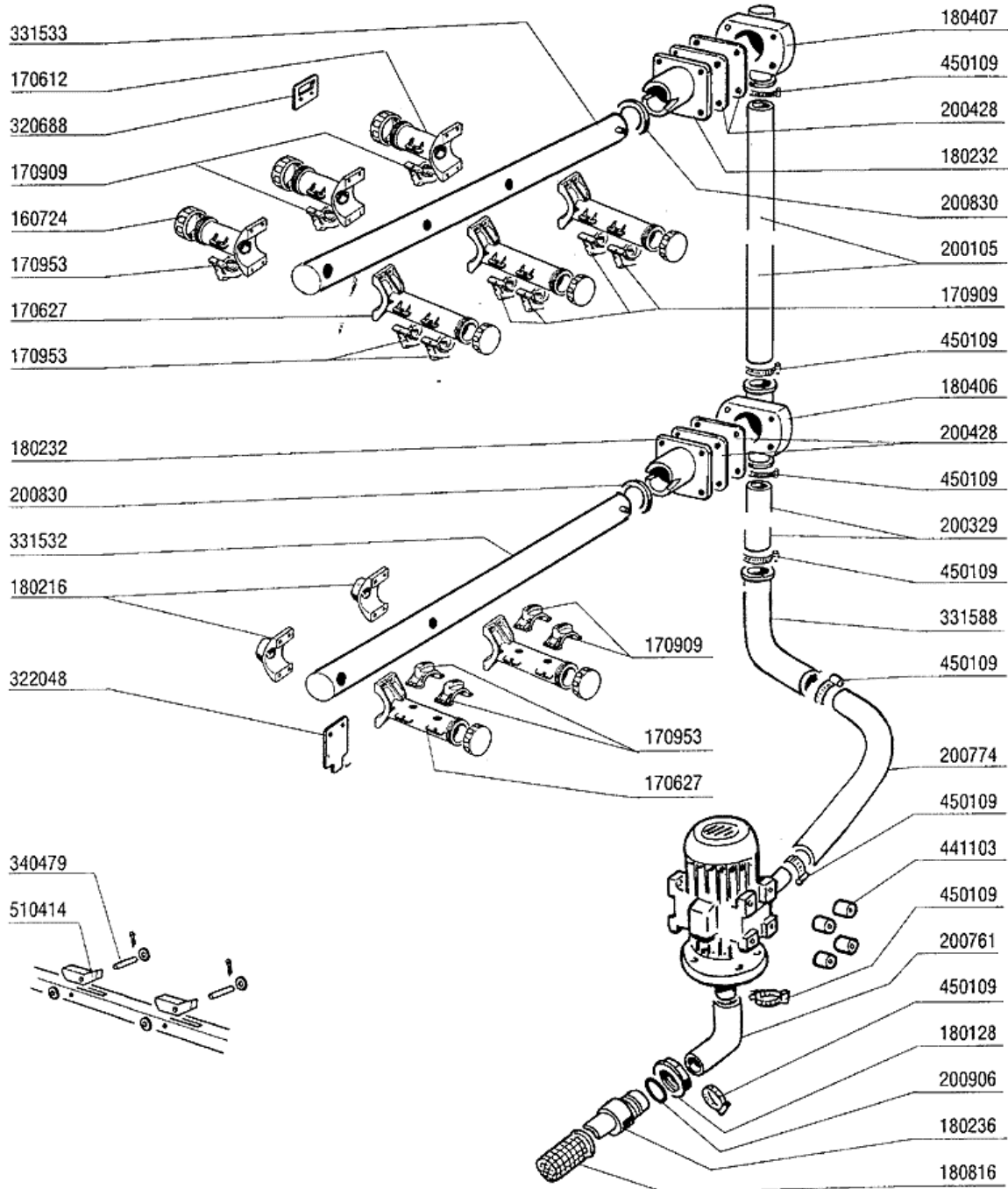
6 - Karosserie Heisslufttrocknung



6 - Karosserie Heisslufttrocknung

CODE	BEZEICHNUNG
160201	KNIESTUECK F.TANKZULAUF MOPL
160301	ABLAUFSTUTZEN 1"1/2 C-S-N
160753	PFROPFEN 40X40X1
161111	HINTERE ABDECKUNG 130 N S2900
170312	FUEHRUNGS-AUFNAHME V.NOCKENLIST
170324	FUEHRUNGS-AUFNAHME SE-S2200-29
180102	GEWINDERING F.ABLAUFST.1"1/2 F
180109	KLEMMRING 1 1/2"
190906	VORHANG SPRITZSCHUTZ 620X480
200127	SCHLAUCH AUS PVC D.35
200410	DICHTUNG ABLAUF 1 1/2" 65X47X2
200412	DICHTUNG ABLAUF 1 1/2" 45X33X3
320512	BEINE
320684	WINKEL
321111	ABDECKUNG
321746	FUEHRUNG
321949	FUEHRUNG
330715	OBER.WINKEL VORHANG SNL-SE
331440	PANEEL
340422	WELLE FUER VORHANG AC-ACR
340479	STIFT F.NOCKENLEISTE SNL-SE
350781	WINCKEL
440201	GUMMIFUSS D.60X10
451002	SPLINT ROSTFR.ST. D 2X12
510414	VERNICKELT.SPERRNOCKEN SNL-SE

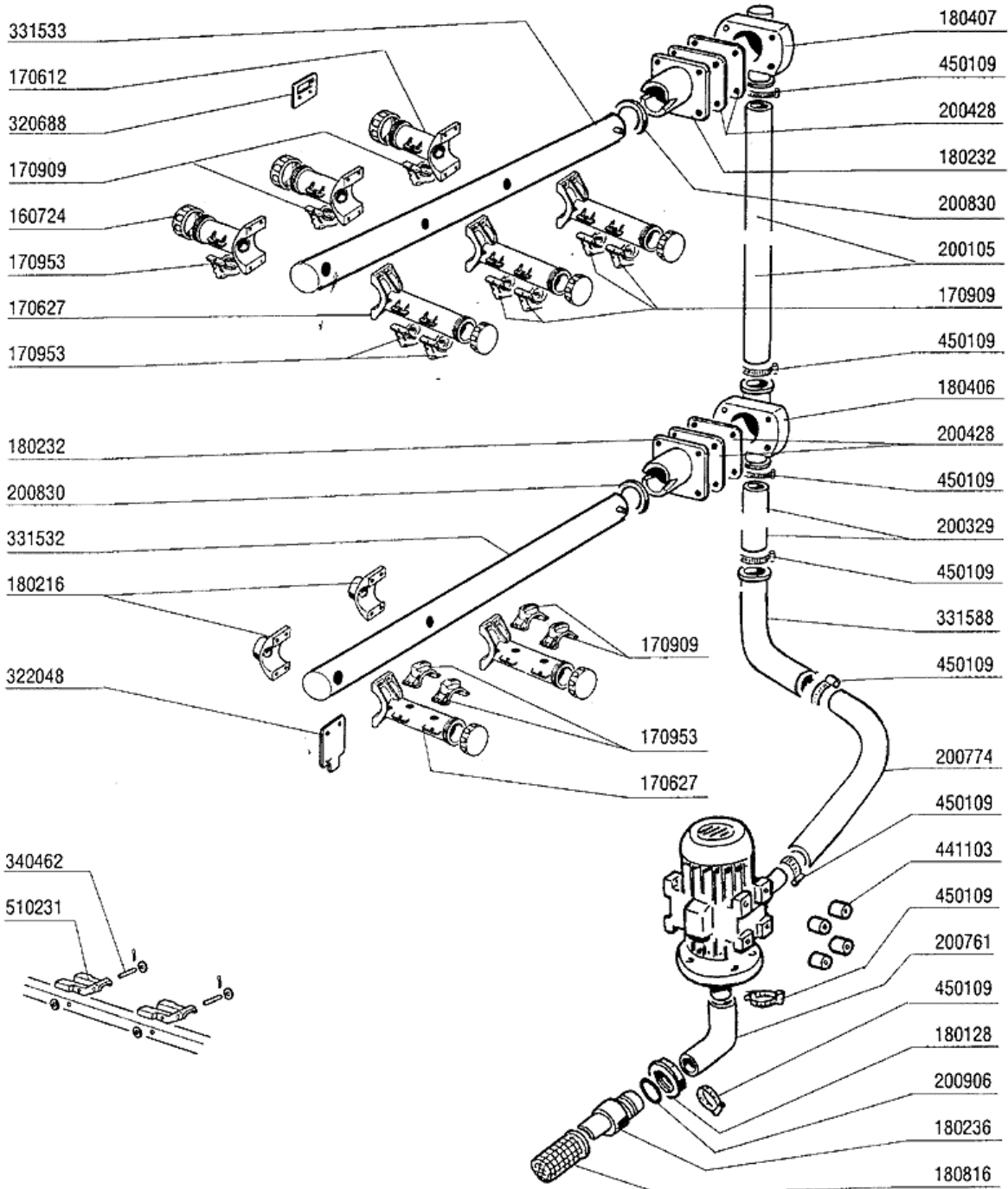
7 - Vorspülungsrohr 600mm



7 - Vorspülungsrohr 600mm

CODE	BEZEICHNUNG
160724	PFROPFEN F. WASCHARM S90
170612	WASCHARM (KURZ) S90-S 2900
170627	2-DÜSEN WASCHARM FÜR AC
170909	KREUZENDE WASCHDUESE
170953	VORSPULDUESE S NL
180128	GEWINDERINGE 65,4 C140 C85
180216	GEGENFLANSCH - WASCHARM S90-S
180232	FLANSCH WASCHARM SNL
180236	ANSAUGSTUTZEN FÜR AC-ACR-C155
180406	T-ANSCHLUSSTUECK F. WASCHEN S9
180407	KNIESTUECK S90 S N L
180816	FILTER DER ANSAUGPUMPE AC-ACR
200105	GUMMISCHLAUCH 50X60
200329	HOSE
200428	DICHTUNG 100X100X3 AUS NEOT
200761	ANSAUGSCHLAUCH VORWASCHZONE AC
200774	DRUCKSCHLAUCH VORWASCHZONE AC
200830	O-RING 37,3X44,5X3,6
200906	DICHTUNG D.92X66X2
320688	WASCHARMHALTERUNG FÜR S/AC WAS
322048	WINKEL
331532	UNTERE WASCHROHR AC91/101
331533	OBERE WASCHROHR AC91/101
331588	HOSE (332223)
340479	STIFT F.NOCKENLEISTE SNL-SE
441103	FUESSE FUER PUMPE
450109	SCHLAUCHSCHELLE 50-65
510414	VERNICKELT.SPERRNOCKEN SNL-SE

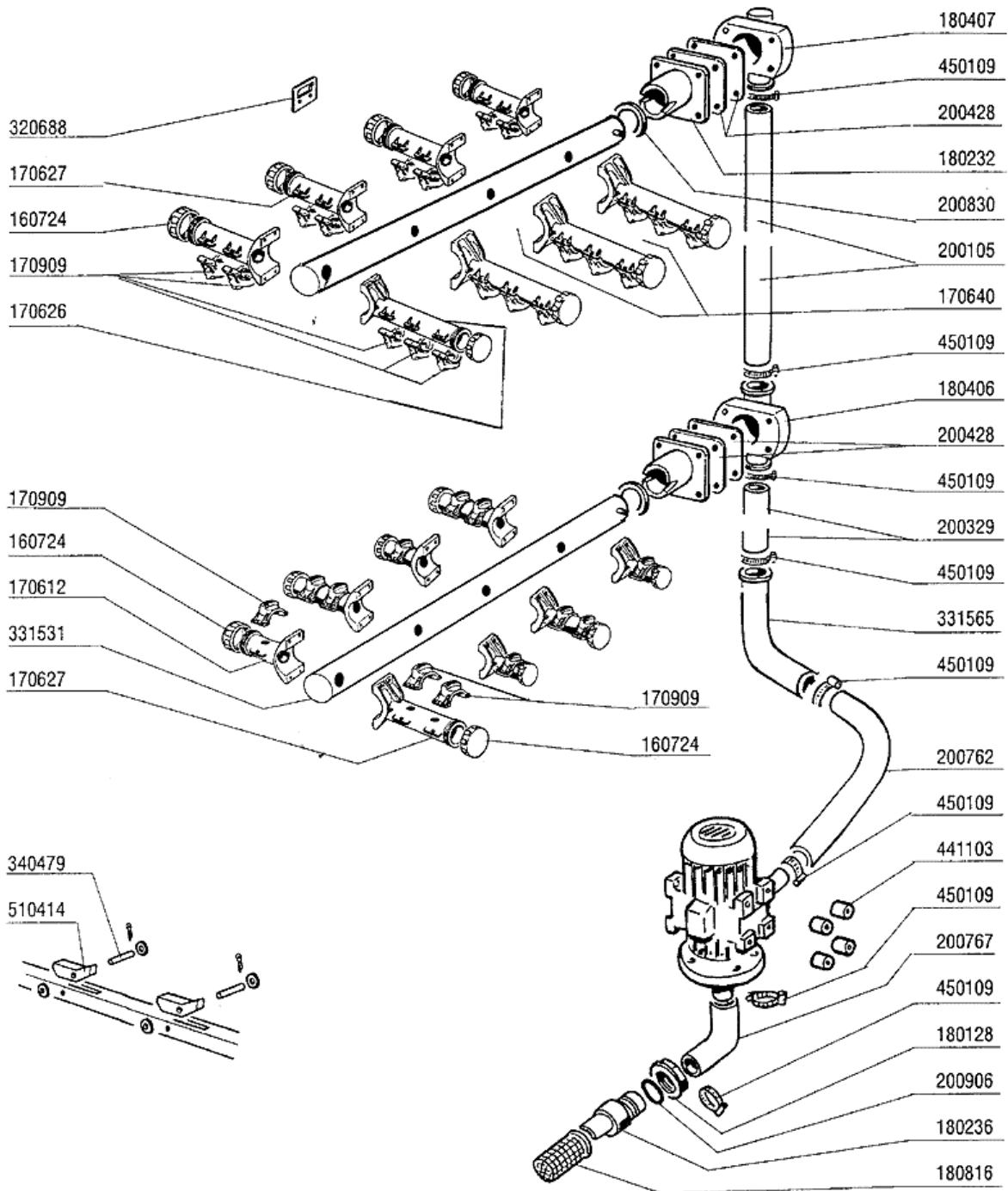
8 - Vorspülungsrohr



8 - Vorspülungsrohr

CODE	BEZEICHNUNG
160724	PFROPFEN F. WASCHARM S90
170612	WASCHARM (KURZ) S90-S 2900
170627	2-DÜSEN WASCHARM FÜR AC
170909	KREUZENDE WASCHDUESE
170953	VORSPULDUESE S NL
180128	GEWINDERINGE 65,4 C140 C85
180216	GEGENFLANSCH - WASCHARM S90-S
180232	FLANSCH WASCHARM SNL
180236	ANSAUGSTUTZEN FÜR AC-ACR-C155
180406	T-ANSCHLUSSTUECK F. WASCHEN S9
180407	KNIESTUECK S90 S N L
180816	FILTER DER ANSAUGPUMPE AC-ACR
200105	GUMMISCHLAUCH 50X60
200329	HOSE
200428	DICHTUNG 100X100X3 AUS NEOT
200761	ANSAUGSCHLAUCH VORWASCHZONE AC
200774	DRUCKSCHLAUCH VORWASCHZONE AC
200830	O-RING 37,3X44,5X3,6
200906	DICHTUNG D.92X66X2
320688	WASCHARMHALTERUNG FÜR S/AC WAS
322048	WINKEL
331532	UNTERE WASCHROHR AC91/101
331533	OBERE WASCHROHR AC91/101
331588	HOSE (332223)
340462	KURZ.STIFT FUER KETTE GM-S2900
441103	FUESSE FUER PUMPE
450109	SCHLAUCHSCHELLE 50-65
510231	NOCKEN FÜR TISCHE- ECKEINZUG

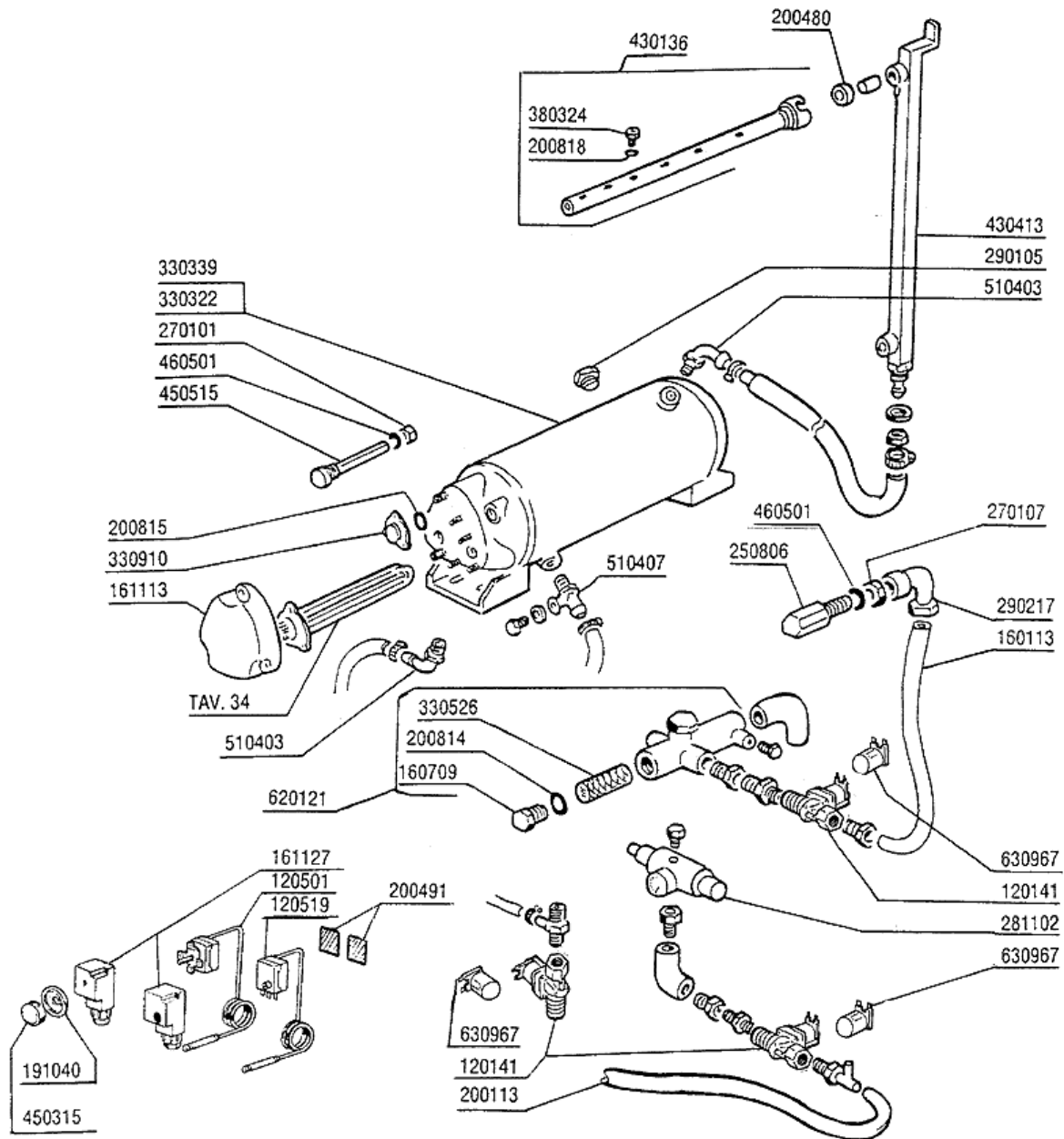
9 - Waschrohr 900mm



9 - Waschrohr 900mm

CODE	BEZEICHNUNG
160724	PFROPFEN F. WASCHARM S90
170612	WASCHARM (KURZ) S90-S 2900
170626	3-DÜSEN WASCHARM FÜR AC
170627	2-DÜSEN WASCHARM FÜR AC
170640	WASCHARM 3 DÜSEN - AC -
170909	KREUZENDE WASCHDUESE
180128	GEWINDERINGE 65,4 C140 C85
180232	FLANSCH WASCHARM SNL
180236	ANSAUGSTUTZEN FÜR AC-ACR-C155
180406	T-ANSCHLUSSTUECK F. WASCHEN S9
180407	KNIESTUECK S90 S N L
180816	FILTER DER ANSAUGPUMPE AC-ACR
200105	GUMMISCHLAUCH 50X60
200329	HOSE
200428	DICHTUNG 100X100X3 AUS NEOT
200762	DRUCKSCHLAUCH ACR
200767	ANSAUGSCHLAUCH FÜR ACR-WASCHZO
200830	O-RING 37,3X44,5X3,6
200906	DICHTUNG D.92X66X2
320688	WASCHARMHALTERUNG FÜR S/AC WAS
331531	OBERE WASCHROHR SNL
331565	ANSAUGROHR FÜR AC-ACR WASCHPUM
340479	STIFT F.NOCKENLEISTE SNL-SE
441103	FUESSE FUER PUMPE
450109	SCHLAUCHSCHELLE 50-65
510414	VERNICKELT.SPERRNOCKEN SNL-SE

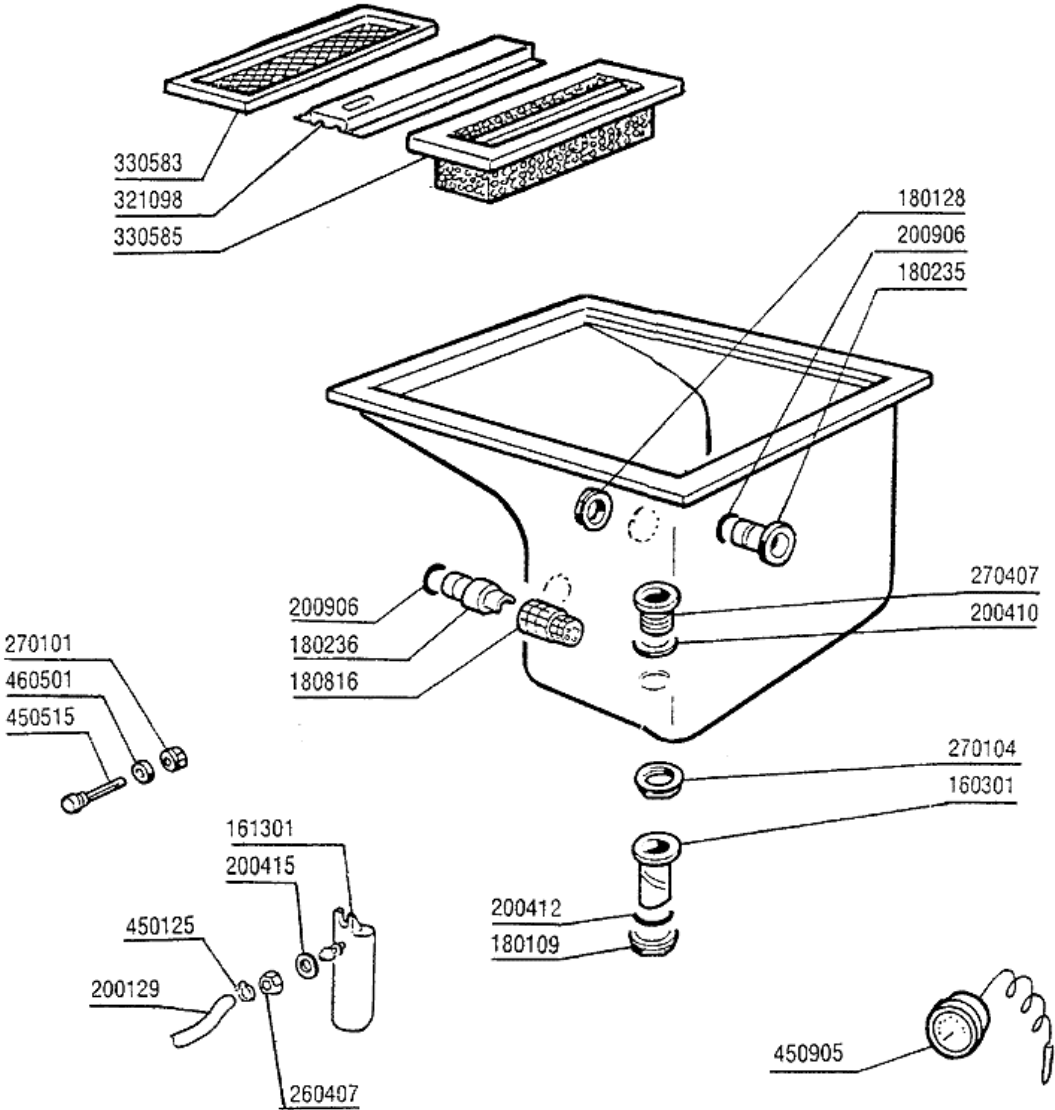
10 - Nachspülungsrohr



10 - Nachspülungsrohr

CODE	BEZEICHNUNG
120141	E-VENTIL METAL.328000 D.1/2 V2
120501	THERMOSTAT 30/90°C
120519	SICHERHEITSTHERMOSTAT 95-125°
160113	ROHR IN POL.RET 12 EST
160709	PFROPFEN V.E-VENTILKOLLEKTOR
161113	SCHW.HEIZKOERPERSCHUTZ
161127	BEHAELTER FUER THERMOSTAT
191040	RAHMEN DES THERMOSTATSKNOPFES
200113	GUMMISCHLAUCH 12X22
200480	DICHTUNG NACHSPUELARM
200491	HINTER.DICHTUNG F.THERMOSTATSK
200814	O-RING 34,52X41,58X3,53
200815	O-RING F.HEIZKÖRPER
200818	O-RING 1,78 X 6,75 X 10,31
250806	ANSCHLUSSTÜCK F.TANKFÜLLUNG AC
270101	SECHSWINKL.GEGENMUTT.1/2"
270107	GEGENMUTTER 3/8"FL803 AUS MESS
281102	REDUZIERVERTIL 1/2" TYP535 M/M
290105	TE-MS-STOPFEN 1/2"
290217	ANSCHLUSSTUECKE 12X3/8" TYP P4
330322	ISOLIERT.DURCHLAUFERHITZER D23
330339	BOILER D.200X640 F.ZWEI HEIZKÖ
330525	FILTER (330537)
330910	FLANSCH
380324	NACHSPÜLDÜSE 52,5 80° OV 1/8"
430136	NACHSPUELARM S-SE-SE/1
430413	NACHSPÜLSÄULE SE-ACR
450315	KNEBEL F.THERMOSTAT 90°
450515	ROSTFR.ST.SCHUTZHUELLE F.1 THE
460501	ASBESTDICHTUNG 24X17X2
510403	ANSCHLUSSTCK 90°1/2"X12
510407	NIPPEL FUER DURCHLAUFERHITZER
620121	KOLLEKTOR V.2 E-VENTILEN
630967	SPULE V24/50HZ E/V 328002

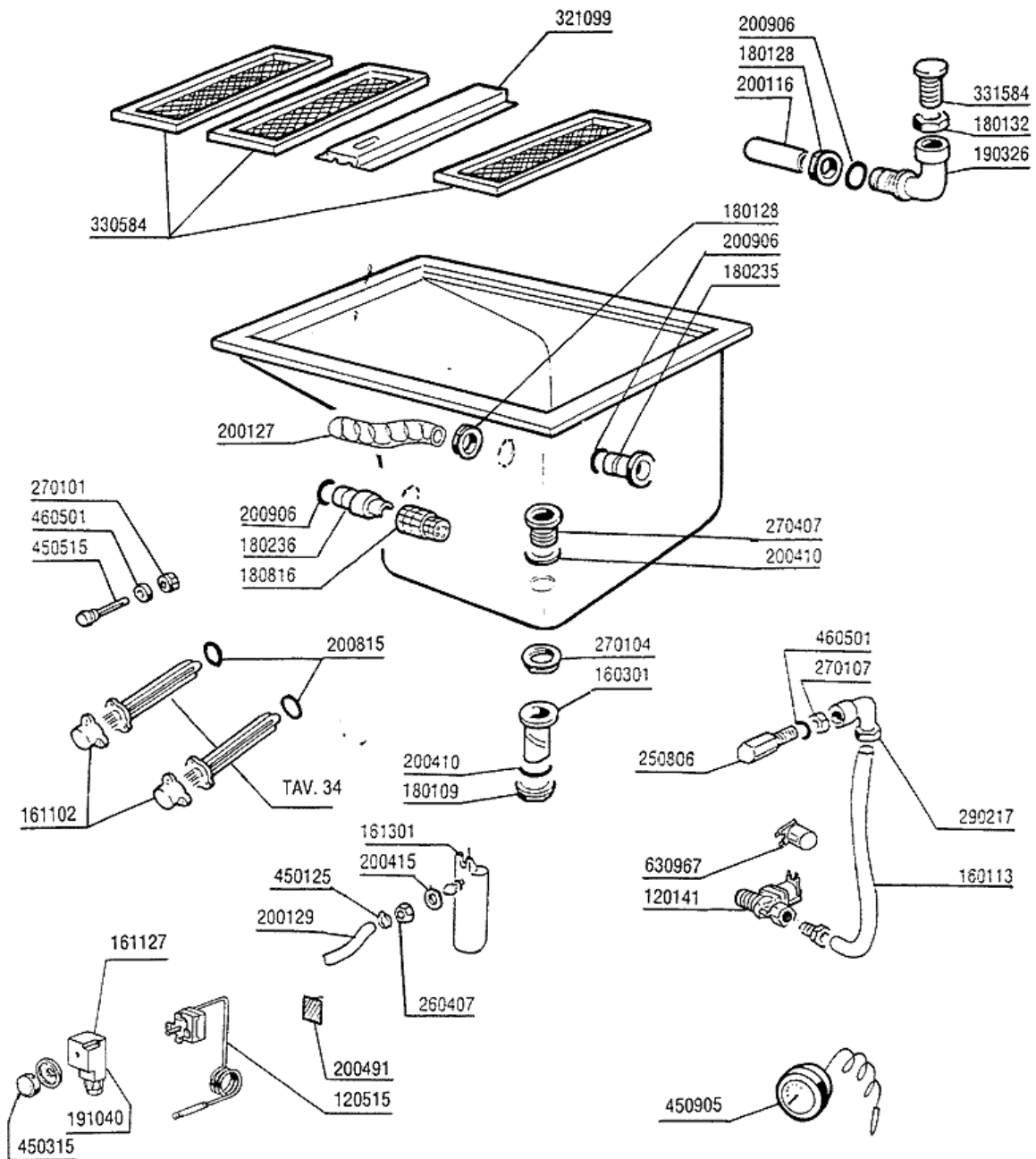
11 - Teile für Vorspülung 600mm



11 - Teile für Vorspülung 600mm

CODE	BEZEICHNUNG
160301	ABLAUFSTUTZEN 1"1/2 C-S-N
161301	LUFTFALLE F2 C34-F45
180109	KLEMMRING 1 1/2"
180128	GEWINDERINGE 65,4 C140 C85
180235	ANSAUGSTUTZEN C85-140
180236	ANSAUGSTUTZEN FÜR AC-ACR-C155
180816	FILTER DER ANSAUGPUMPE AC-ACR
200129	SCHALUCH 5X11 F.DRUCKWÄCHTER
200410	DICHTUNG ABLAUF 1 1/2" 65X47X2
200412	DICHTUNG ABLAUF11/2" 45X33X3
200415	DUTRAL DICHTUNG -F2 18,5X10X3
200906	DICHTUNG D.92X66X2
260407	ROSTFR.STAHLERN.MUETTER D10 UN
270101	SECHSWINKL.GEGENMUTT.1/2"
270104	GEGENMUTTER 1" 1/2
270407	ABLAUFSTUTZEN TANK ACR
321098	HALTERUNG
330583	FILTER FÜR VORWASCHZONE AC/ACR
330585	KASTENFILTER F.VORWASCHZONE AC
450125	ELASTISCHE SCHELLE D.10,4X9,8
450515	ROSTFR.ST.SCHUTZHUELLE F.1 THE
450905	KAPILL.THERMOMETER D.52 1,5M
460501	ASBESTDICHTUNG 24X17X2

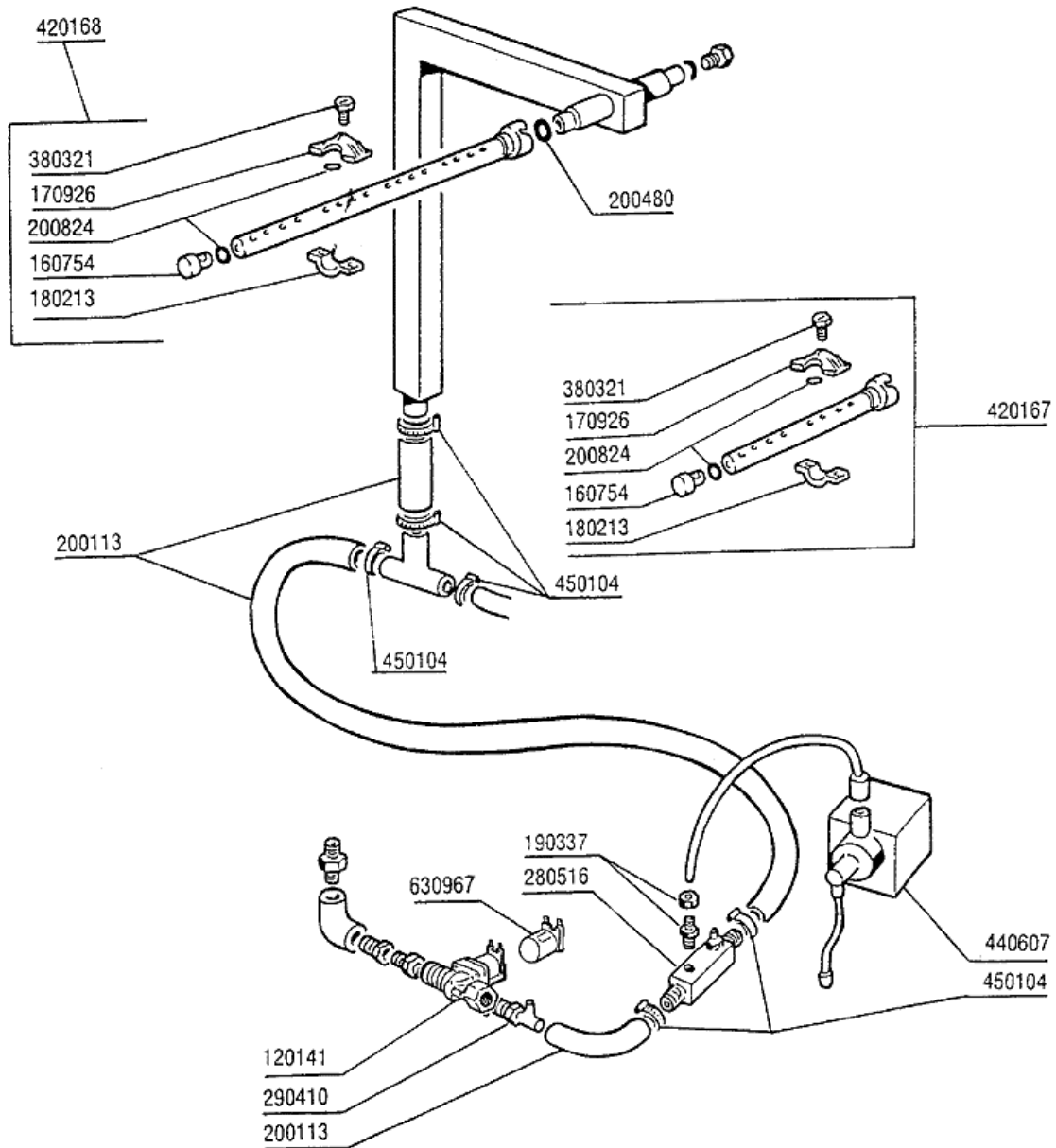
12 - Teile für Waschzone 900mm



12 - Teile für Waschzone 900mm

CODE	BEZEICHNUNG
120141	E-VENTIL METAL.328000 D.1/2 V2
120515	THERMOSTAT 0-90°C
160113	ROHR IN POL.RET 12 EST
160301	ABLAUFSTUTZEN 1"1/2 C-S-N
161102	HEIZKOERPERSCHUTZ MOPL.
161127	BEHAELTER FUER THERMOSTAT
161301	LUFTFALLE F2 C34-F45
180109	KLEMMRING 1 1/2"
180128	GEWINDERINGE 65,4 C140 C85
180132	GEWINDERING 2" ÜBERLAUFROHR AC
180235	ANSAUGSTUTZEN C85-140
180236	ANSAUGSTUTZEN FÜR AC-ACR-C155
180816	FILTER DER ANSAUGPUMPE AC-ACR
190326	KNIESTÜCK FÜR ÜBERLAUFROHR AC-
191040	RAHMEN DES THERMOSTATSKNOPFES
200116	GUMMISCHLAUCH 60X70
200127	SCHLAUCH AUS PVC D.35
200129	SCHALUCH 5X11 F.DRUCKWÄCHTER
200410	DICHTUNG ABLAUF 1 1/2" 65X47X2
200415	DUTRAL DICHTUNG -F2 18,5X10X3
200491	HINTER.DICHTUNG F.THERMOSTATSK
200815	O-RING F.HEIZKÖRPER
200906	DICHTUNG D.92X66X2
250806	ANSCHLUSSTÜCK F.TANKFÜLLUNG AC
260407	ROSTFR.STAHLERN.MUETTER D10 UN
270101	SECHSWINKL.GEGENMUTT.1/2"
270104	GEGENMUTTER 1" 1/2
270107	GEGENMUTTER 3/8"FL803 AUS MESS
270407	ABLAUFSTUTZEN TANK ACR
290217	ANSCHLUSSTUECKE 12X3/8" TYP P4
321099	HALTERUNG
330584	FILTER F.WASCHZONE ACR
331584	ROHR FÜR ÜBERLAUFROHR AC-ACR
450125	ELASTISCHE SCHELLE D.10,4X9,8
450315	KNEBEL F.THERMOSTAT 90°
450515	ROSTFR.ST.SCHUTZHUELLE F.1 THE
450905	KAPILL.THERMOMETER D.52 1,5M
460501	ASBESTDICHTUNG 24X17X2
630967	SPULE V24/50HZ E/V 328002

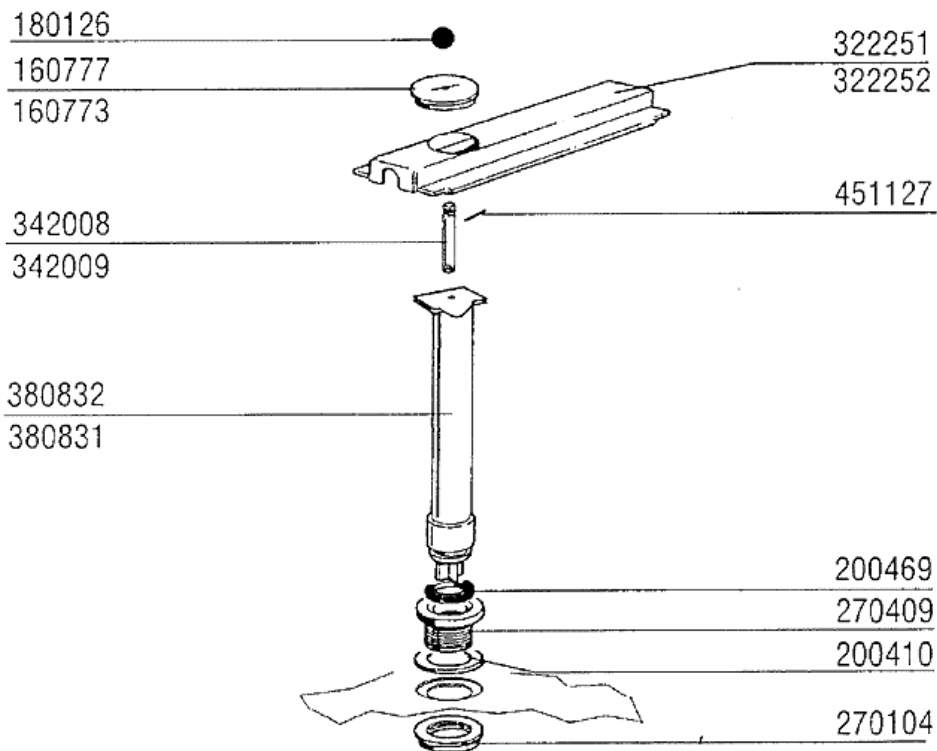
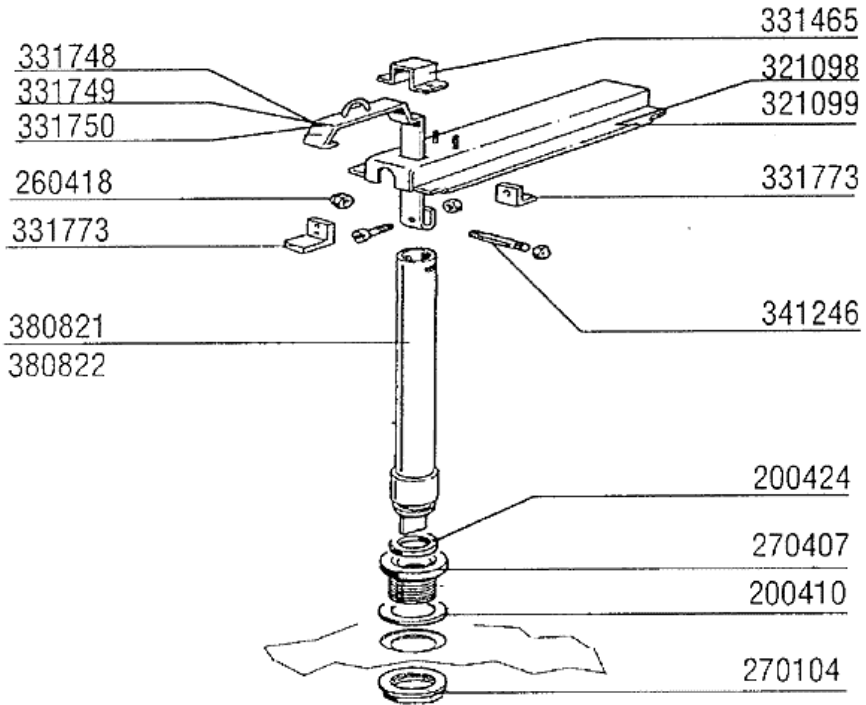
13 - Innenreinigung



13 - Innenreinigung

CODE	BEZEICHNUNG
120141	E-VENTIL METAL.328000 D.1/2 V2
160754	PFROPFEN F.NACHSPUELARM SE NE
170926	NACHSPUELDUESEHALTER. S-SE-NE
180213	FLANSCH F.DÜSEKLEMMUNG F2-C34
190337	ANSCHLUSS 1/4" X 1/8"
200113	GUMMISCHLAUCH 12X22
200480	DICHTUNG NACHSPUELARM
200824	O-RING 1,78X12,42X15,98
280516	ANSCHLUSSTÜCK 14M X 2
290410	NIPPEL 1/2"
380321	NACHSPUELDUESE OV 1/8" 303 40L
420167	WASCHARM F.SELBSTREINIGUNG
420168	WASCHARM F.SELBSTREINIGUNG
440607	DOSIERERPUMPE 24V 50-60HZ
450104	SCHLAUCHSCHELLE H=12,5 15-24
630967	SPULE V24/50HZ E/V 328002

14 - Ablaufteile

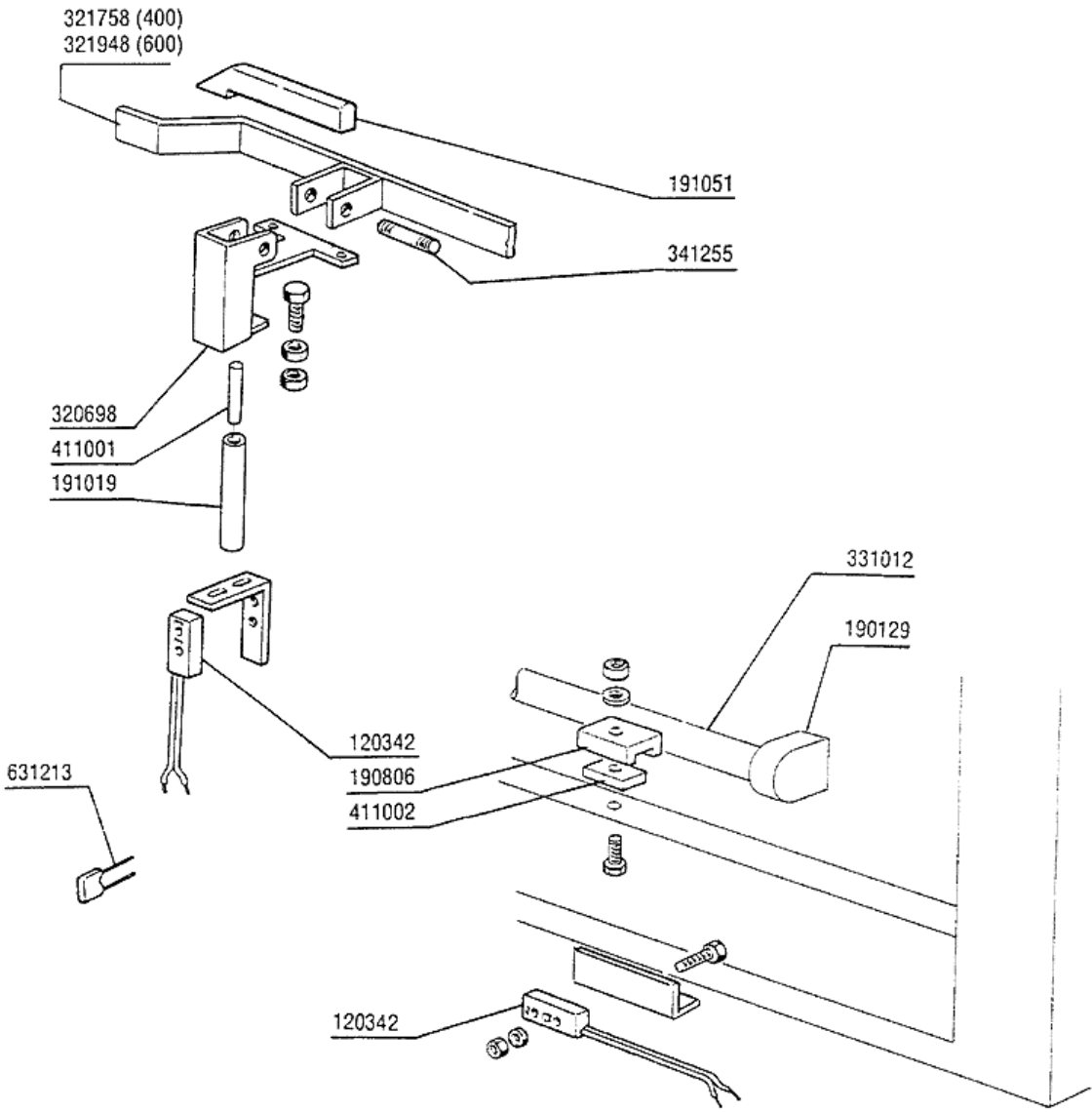


01-96

14 - Ablaufteile

CODE	BEZEICHNUNG
160773	PFROPFEN FÜR ÜBERLAUFROHR
160777	PFROPFEN ÜBERLAUFROHR VORWASCH
180126	GRIFF F.UEBERLAUFROHR SNL
200410	DICHTUNG ABLAUF 1 1/2" 65X47X2
200424	DICHTUNG F.ARME WASCH/VORWASCH
200469	STANDROHRDICHTUNG 45X35,5X7
260418	SELBST-SICHERNDE MUTTER M4
270104	GEGENMUTTER 1" 1/2
270407	ABLAUFSTUTZEN TANK ACR
270409	ABLAUFSTÜTZEN AC-ACR
321098	HALTERUNG
321099	HALTERUNG
322251	HALTERUNG
322252	HALTERUNG
331465	WINKEL
331748	HEBEL FÜR VORWASCH-STANDROHR A
331749	HEBEL FÜR WASCH-STANDROHR AC-A
331750	HEBEL FÜR STANDROHR ECK-AUSFÜ
331773	HALTERUNG
341246	WELLE FÜR AC-ACR STANDROHR
342008	WELLE ÜBERLAUFROHR VORWASCHZON
342009	WELLE ÜBERLAUFROHR WASCHTANK A
380821	ÜBERLAUFROHR WASCHTANK ACR
380822	ÜBERLAUFROHR VORWASCHZONE ACR
380831	ÜBERLAUFROHR VORWASCHTANK AC-A
380832	ÜBERLAUFROHR WASCHTANK AC-ACR
451127	ELAST.STIFTE 5X34

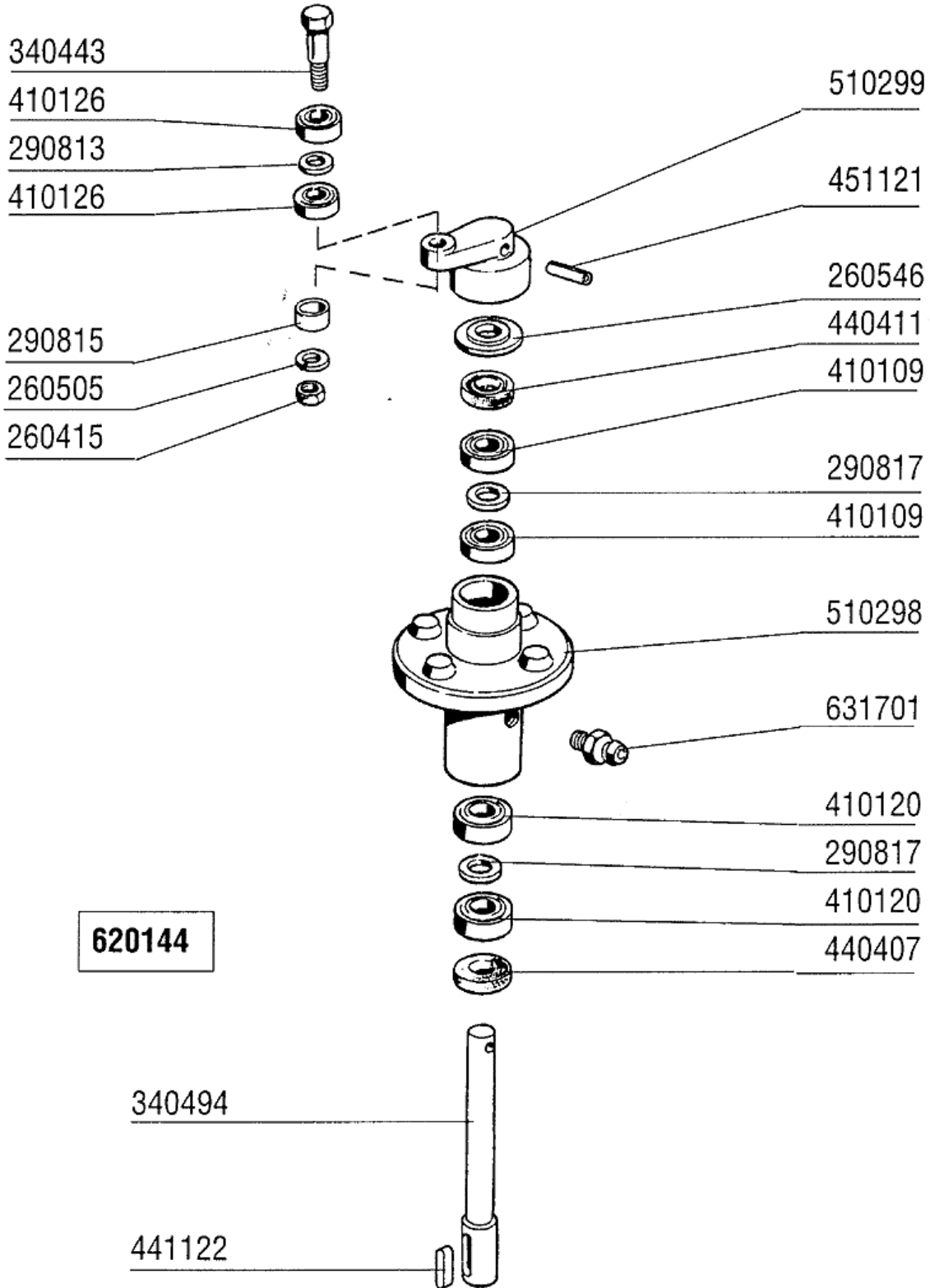
15 - Sparschalter



15 - Sparschalter

CODE	BEZEICHNUNG
120342	TUER MAGNETISCHE SCHALTER
190129	GRIFFSHALTER. SE NE GRAU
190806	MAGNETGEHAEUSE
191019	MAGNETHUELLE S90 MOPL.-S.N.L
191051	GLEITFUEHRUNG V.SPARRORRICH.
320698	HEBEL FUER SPARRORRICHUNG SNL
321758	FUEHRUNG
321948	FUEHRUNG
331012	GRIFF 412 MM TUER SE NE G115
341255	STIFT FUER SPARRORRICHUNG SE
411001	DAUERMAGNET 8X40
411002	DAUERMAGNET 24X12
631213	KONDENSATOR 0,1 MF

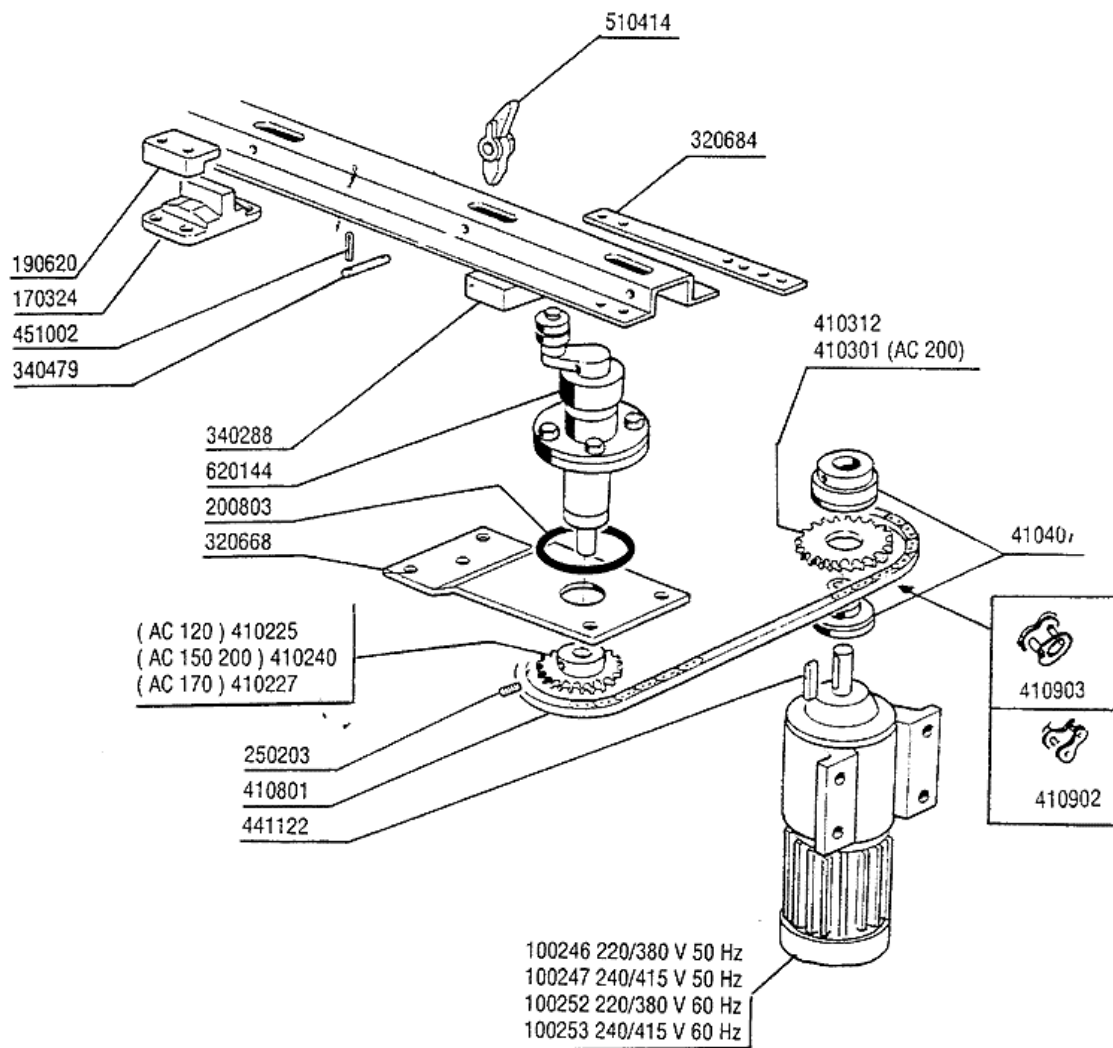
16 - Antrieb



16 - Antrieb

CODE	BEZEICHNUNG
260415	ROSTFR.STAHL.SELBSTSICHER.MUTT
260505	ROSTFR.ST.FLACHSCHEIBE D8
260546	ROSTFR.STAHL GLEITSCHIEBE
290813	ABSTANDSTUECK AUS MESSING S-F2
290815	ABSTANDSTUECK S3° AUS MESSING
290817	ABSTANDSTÜCK 24X14 - MESSING
340443	STIFT S 3 REIHE
340494	ANTRIEBSWELLE S 3°
410109	KUGELLAGER 17X40X12 6203
410120	KUGELLAGER 17X35X10
410126	KUGELLAGER 6201-2RS Z15
440407	DICHTUNG MIM 20X35X7
440411	DICHTUNG 17X40X7
441122	KEIL 6X6X25 UNI 6604
451121	ELASTISCH.STIFTE 6X30
510298	ANTRIEBSHALTER S 3°
510299	VERNICKELT.KURBEL AUS MESSING
620144	KOMPLETTER ANTRIEBSGRUPPE
631701	FETTNIPPEL 9003

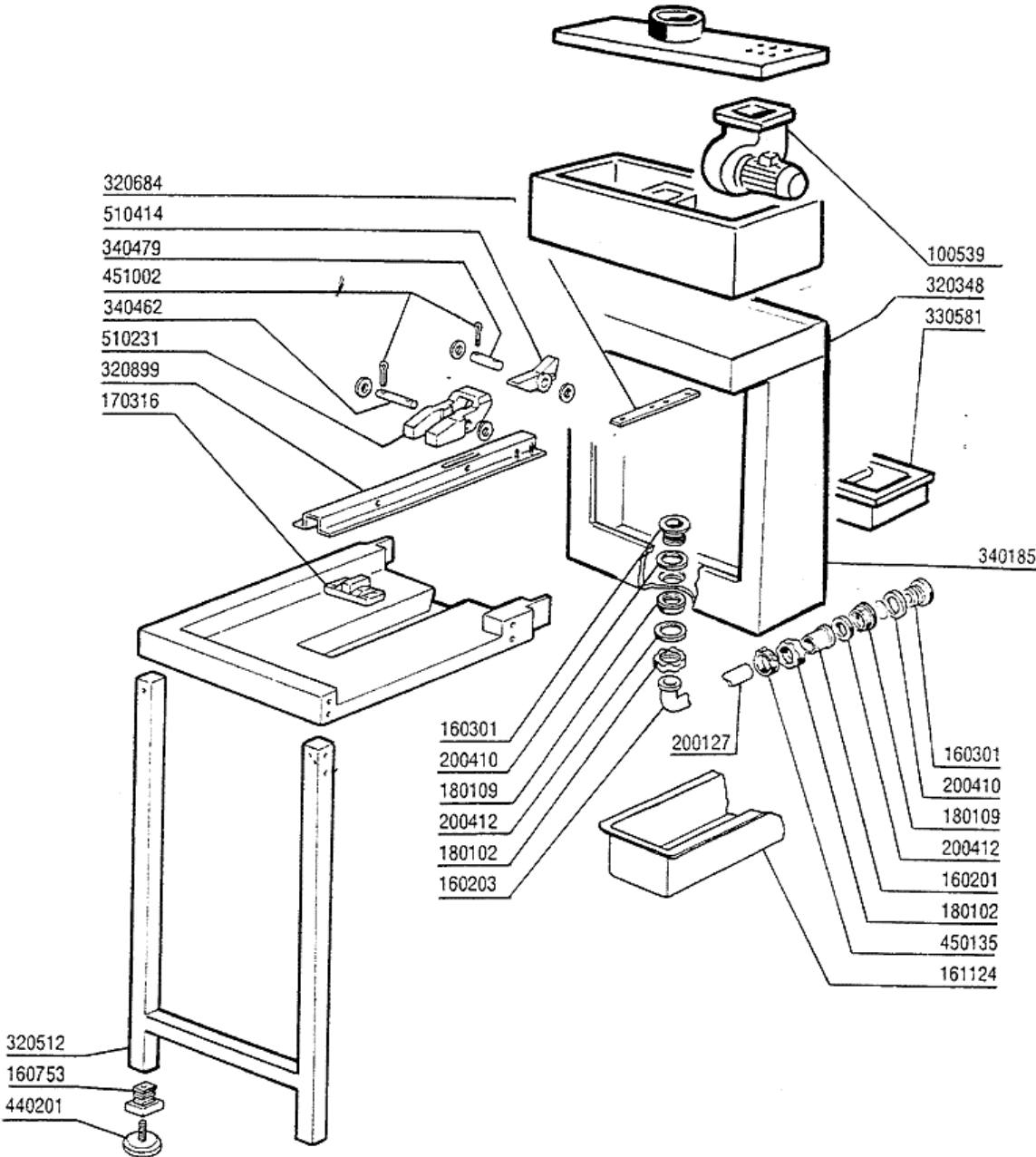
17 - Transportsystem



17 - Transportsystem

CODE	BEZEICHNUNG
100246	MOTOR KW 0,1-0,15 380/3
100247	MOTOR KW0,1-0,15 415/3 SK01-71
100252	GETRIEBEMOTOR 0,1-0,15KW 380/6
100253	GETRIEBEMOTOR 0,1-0,15KW 440/6
170324	FUEHRUNGS-AUFNAHME SE-S2200-29
190620	FUEHRUNGSGESPERRE S 3
200803	OR DICHTUNG 3,53X98,02X105,08
250203	BEFESTIGUNGSEDÜBEL 8X12
320668	HALTERUNG
320684	WINKEL
340288	U-PROFIL F.ANTRIEBSLAGER S3°-S
340479	STIFT F.NOCKENLEISTE SNL-SE
410225	GEDREHTES RITZEL Z22-1/2"-D.20
410227	GEDREHTES RITZEL Z16-1/2"-D.20
410240	GEDREHTES RITZEL Z17 1/2" - D.
410301	ZAHNRAD Z=28 TEILUNG 1/2"
410312	ZAHNRAD Z=22
410407	RUTSCHKUPPLUNG LC 1
410801	ANTRIEBSKETTE 1/2" N-S
410902	BLINDES KETTENGLIED 1/2"
410903	KETTENSTOSS 1/2"
441122	KEIL 6X6X25 UNI 6604
451002	SPLINT ROSTFR.ST. D 2X12
510414	VERNICKELT.SPERRNOCKEN SNL-SE
620144	KOMPLETTER ANTRIEBSGRUPPE

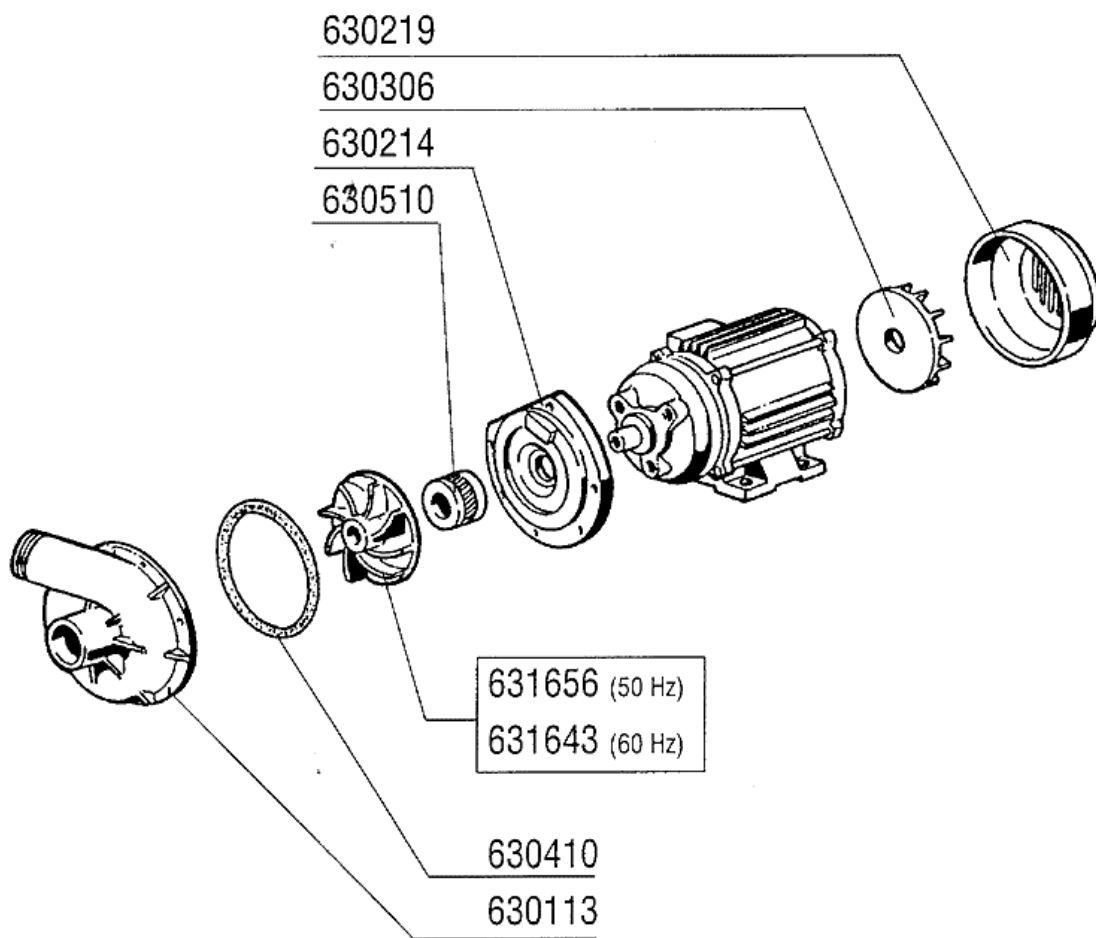
18 - Eckeinzug



18 - Eckeinzug

CODE	BEZEICHNUNG
100539	ABSAUGVENTILATOR F.SPRITZSCHUT
160201	KNIESTUECK F.TANKZULAUF MOPL
160203	KNIESTUECK 1"1/2 N-S-F-C /ABLA
160301	ABLAUFSTUTZEN 1"1/2 C-S-N
160753	PFROPFEN 40X40X1
161124	SCHUTZ F.ABLAUFSCHLAUCH V.TROC
170316	FUEHRUNGS-AUFNAHME V.NOCKENLIS.
180102	GEWINDERING F.ABLAUFST.1"1/2 F
180109	KLEMMRING 1 1/2"
200127	SCHLAUCH AUS PVC D.35
200410	DICHTUNG ABLAUF 1 1/2" 65X47X2
200412	DICHTUNG ABLAUF 1 1/2" 45X33X3
320348	ABDECKUNG FUER SPRITZSCHUTZ
320512	BEINE
320684	WINKEL
320899	FUEHRUNG
330581	KASTENFILTER F.ACR SPRITZSCHUT
340185	HAUBE
340462	KURZ.STIFT FUER KETTE GM-S2900
340479	STIFT F.NOCKENLEISTE SNL-SE
440201	GUMMIFUSS D.60X10
450135	SCHELLE FE ZN 44-56 H=12,2
451002	SPLINT ROSTFR.ST. D 2X12
510231	NOCKEN FÜR TISCHE- ECKEINZUG
510414	VERNICKELT.SPERRNOCKEN SNL-SE

19 - Vorwaschpumpe 600mm

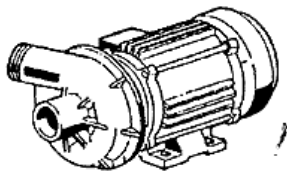


100386 (220/380/240/415 - 50 Hz)

19 - Vorwaschpumpe 600mm

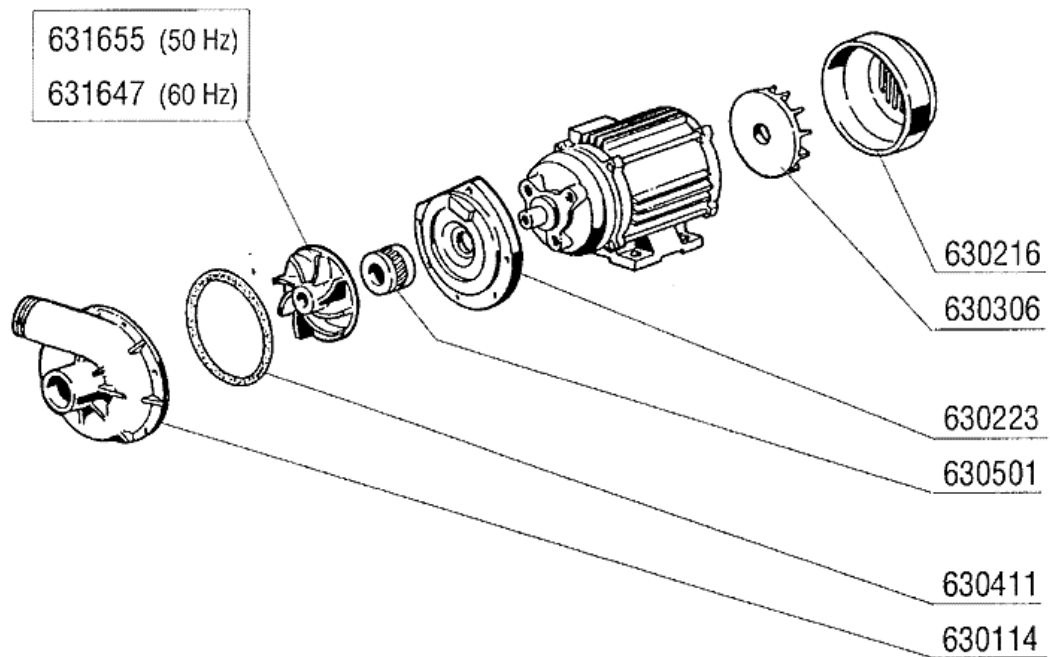
CODE	BEZEICHNUNG
100386	PUMPE HP 1,5 220/380/50 1219
630113	PUMPENGEHAEUSE FIR HP0,5-1,55
630214	FLANSCH PUMPE HP0,75-1-1,5
630219	DECKEL F.LAUFRAD FIR HP.0,75-1
630306	PUMPENLUEFTERRAD FI 2-3 PS
630410	O-RING PUMPE FI PS0,5-0,75-1
630510	MECH.DICHTUNG PUMPE HP0,5-0,75
631643	LAUFRAD HP1/1,5 60HZD.90-1219
631656	PUMPENLAUFRAD 1HP -2255

20 - Pumpe 3HP



100674 (220/380 V 50 Hz)
(240/415 V 50 Hz)

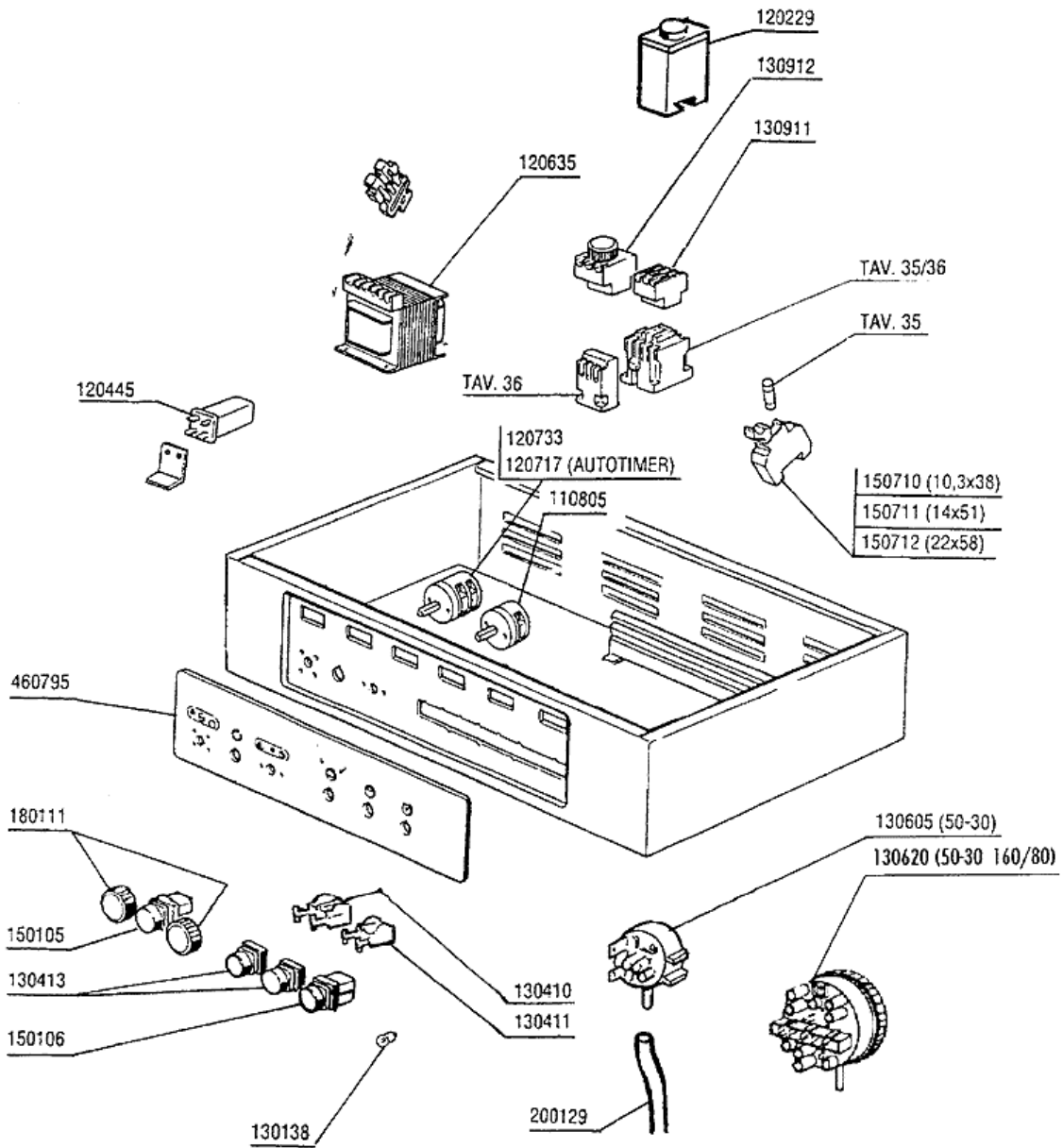
100690 (220/380 V 60 Hz)
(240/415 V 60 Hz)



20 - Pumpe 3HP

CODE	BEZEICHNUNG
100674	PUMPE HP 3 V.220-415-50HZ-1205
100690	PUMPE 2,7PS 220/380 60HZ 1205
630114	PUMPENGEHAEUSE HP2-2,7-3-3,2
630216	LAUFRADDECKEL FIR HP 2-3
630223	FLANSCH PUMPE FI HP 2-3-3,2
630306	PUMPENLUEFTERRAD FI 2-3 PS
630411	O-RING PUMPE FI HP 2-2,7
630501	MECH.DICHTUNG PS 2-3-3,2
631647	LAUFRAD D.100-60HZ-1204/5
631655	SIEHE 631620

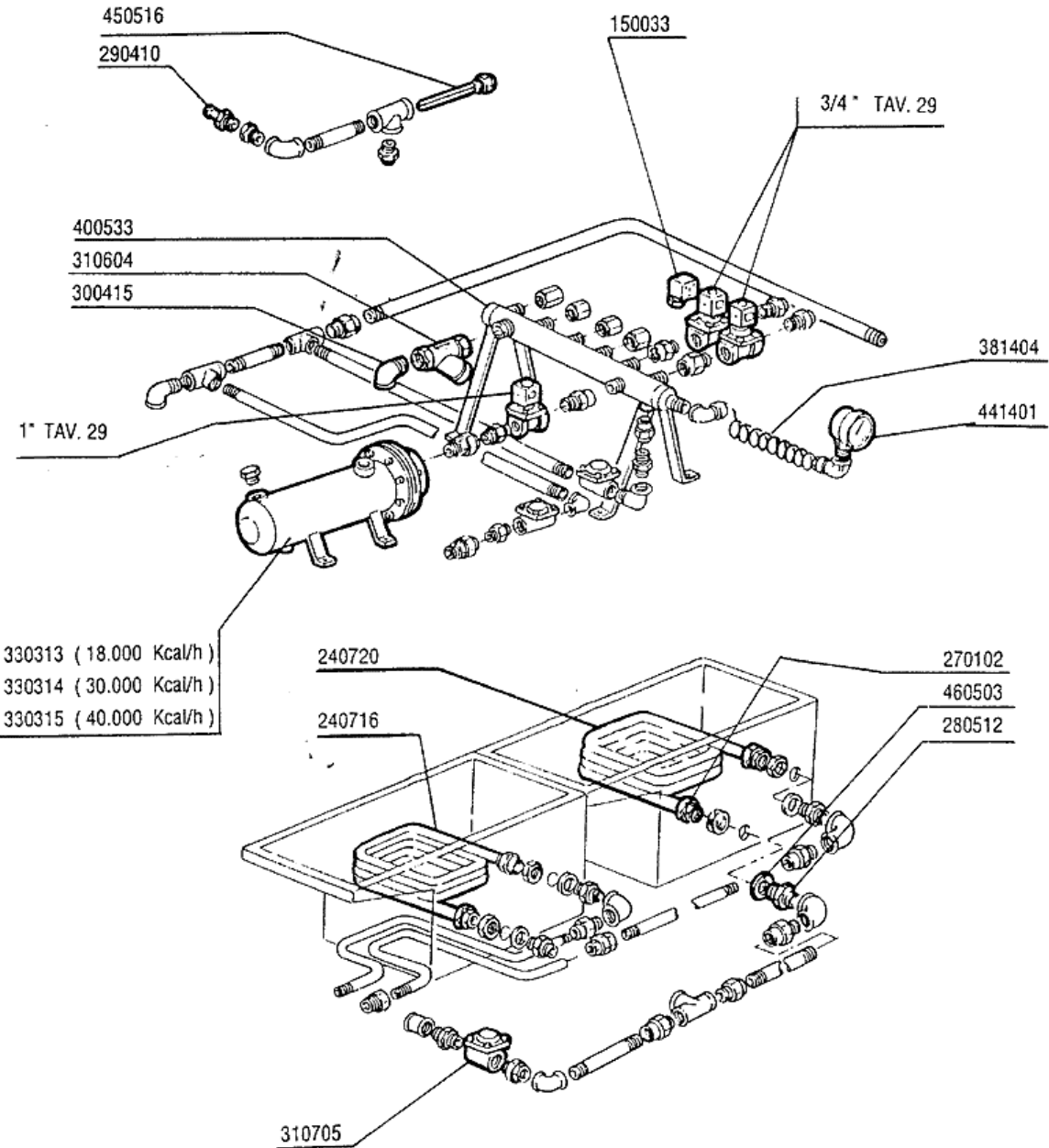
21 - E-Schrank



21 - E-Schrank

CODE	BEZEICHNUNG
110805	UMSCHALTER DREIPOLIG
120229	ELEKTR.ZEITSCH. 24V AUTOTIMER
120445	HILFSRELAIS S.B2/3 24V
120635	TRANSFORMAT.400VA220-240-380-4
120717	UMSCHALTER 25 AMP FUENFP.S-SE
120733	4-POLIG SCHALTER 25A 500V
130138	LAMPE MIT BAJONETT SOCKEL 3W 30
130410	STOP KONTAKT F40 CN ROT
130411	START KONTAKT GELB
130413	DRUCKSCHALTER GRUEN
130605	DRUCKSCHALTER 50-30 1 NIVEAU
130620	NIVEAUSCHALTER 3 NIVEAU 50-30/
130911	HILFS KONTAKT LA1 D40 A65
130912	ZEITKONTAKT 0,1/30SEC. LA3D22A
150105	ROTE LAMPE D.22X5
150106	GRUENE LAMPE 22X5
150710	SICHERUNGSHALTER 10,3X38 ART.2
150711	SICHERUNGSHALTER 14X51 ART.215
150712	SICHERUNGSHALTER 22X58 ART.216
180111	SCHWARZER KNOPF
200129	SCHALUCH 5X11 F.DRUCKWÄCHTER
460795	SCHALT TAFEL AC135/150

22 - Dampfausführung



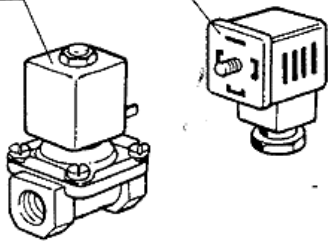
22 - Dampfausführung

CODE	BEZEICHNUNG
150033	VERBINDER F.E-VENTIL 182.09.N
240716	DAMPFHEIZSCHLANGE G66-S3
240720	DAMPFHEIZSCHLANGE 12.000KCAL A
270102	GEGENMUTTER 3/4"
280512	ANSCHLUSS FUER DAMPFSCHLANGE
290410	NIPPEL 1/2"
300415	KNIESTÜCK 2" M-F
310604	FILTER JU 2" MOD.45
310705	KONDENSWASSERABLASSER MK25/3 D
330313	DAMPFBOILER 18000 KCAL/H
330314	DAMPFBOILER 30000 KCAL/H
330315	DAMPFBOILER 40000 KCAL/H
381404	ANSCHLUSSROHR F. MANOMETER N/S
400533	ROSTFR.DAMPFKOLLEKTOR
441401	MANOMETER 60 SCALO-4CR1/4
450516	SCHUTZHUELLE FUER 2 THERMOSTAT
460503	ASBESTDICHTUNG 38X27X2 (3/4)

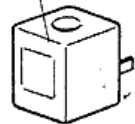
23 - Dampfventil

150033

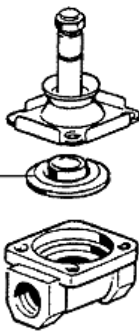
120166 (1')
120165 (3/4')



630976 (1')
630972 (3/4')

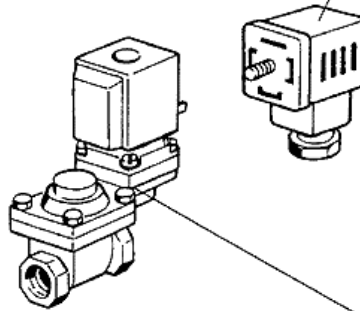


630629 (1')
630628 (3/4')

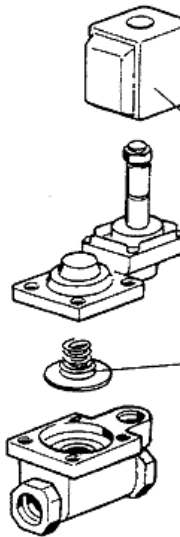


0 ÷ 2 bar

150033



120163 (1')
120162 (3/4')



630972 (1')
630973 (3/4')

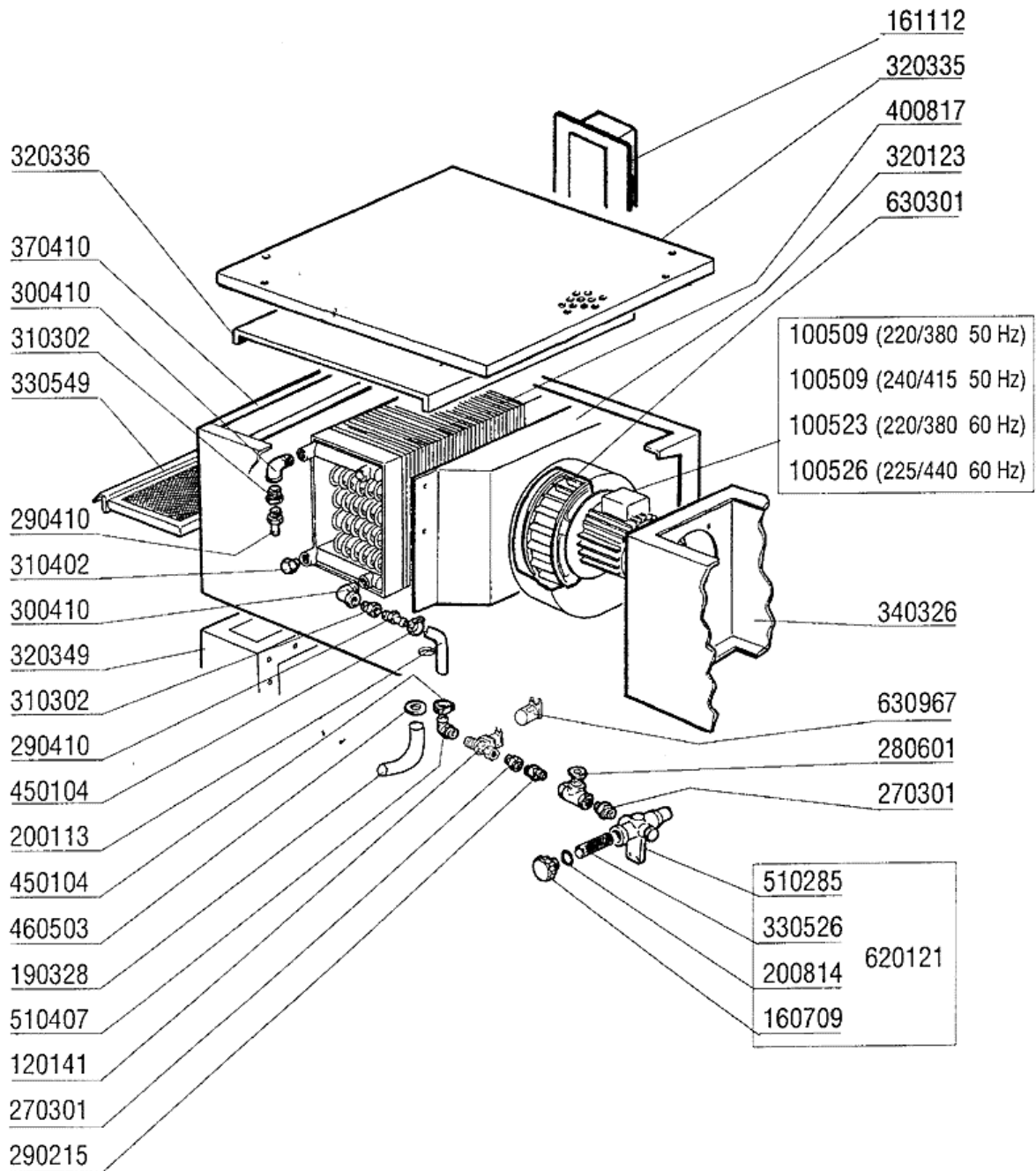
630626 (1')
630625 (3/4')

0,5 ÷ 2,5 bar

23 - Dampfventil

CODE	BEZEICHNUNG
120162	E-VENTIL DAMPF L145R1Z734A 3/4
120163	E-VENT.DAMPF L145R1Z234A 1"24V
120165	E-VENTIL DAMPF 24V50HZ 3/4"
120166	E-VENTIL DAMPF 1" 24V-50HZ
150033	VERBINDER F.E-VENTIL 182.09.N
630625	KIT F.E-VENTILE
630626	KIT FUER E-VENTILE 145 1" TP.
630628	KIT F.E-VENTIL L153D1 3/4"
630629	1"MAGNETVENTIL KIT DAMPF L153D
630972	SPULE Z534A/V.24-L145A-3/4
630973	SPULE Z614A/V.24-L145-3/4
630976	SPÜLE Z114A/V24/50HZ L153-1"

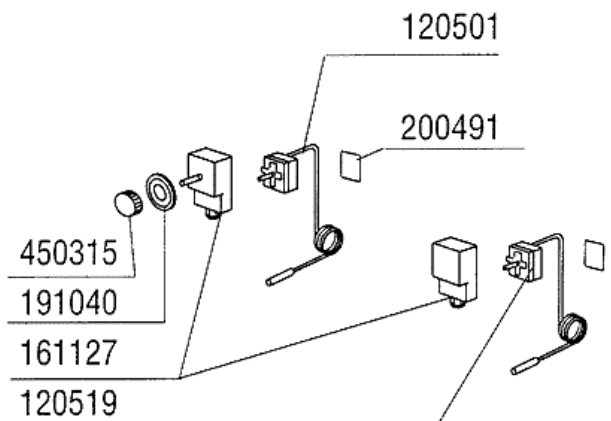
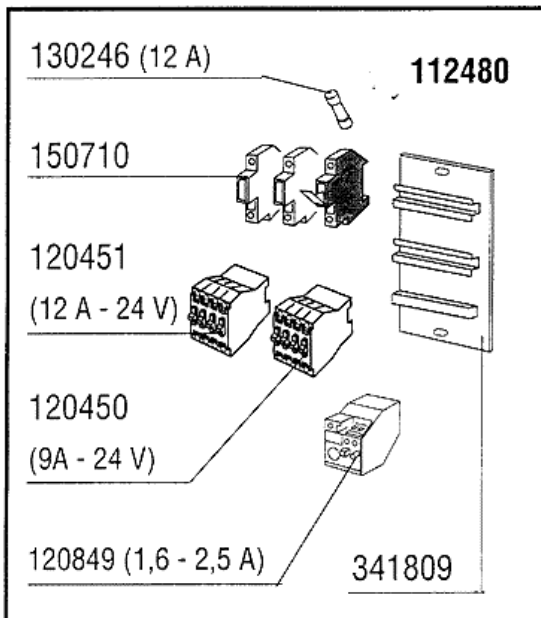
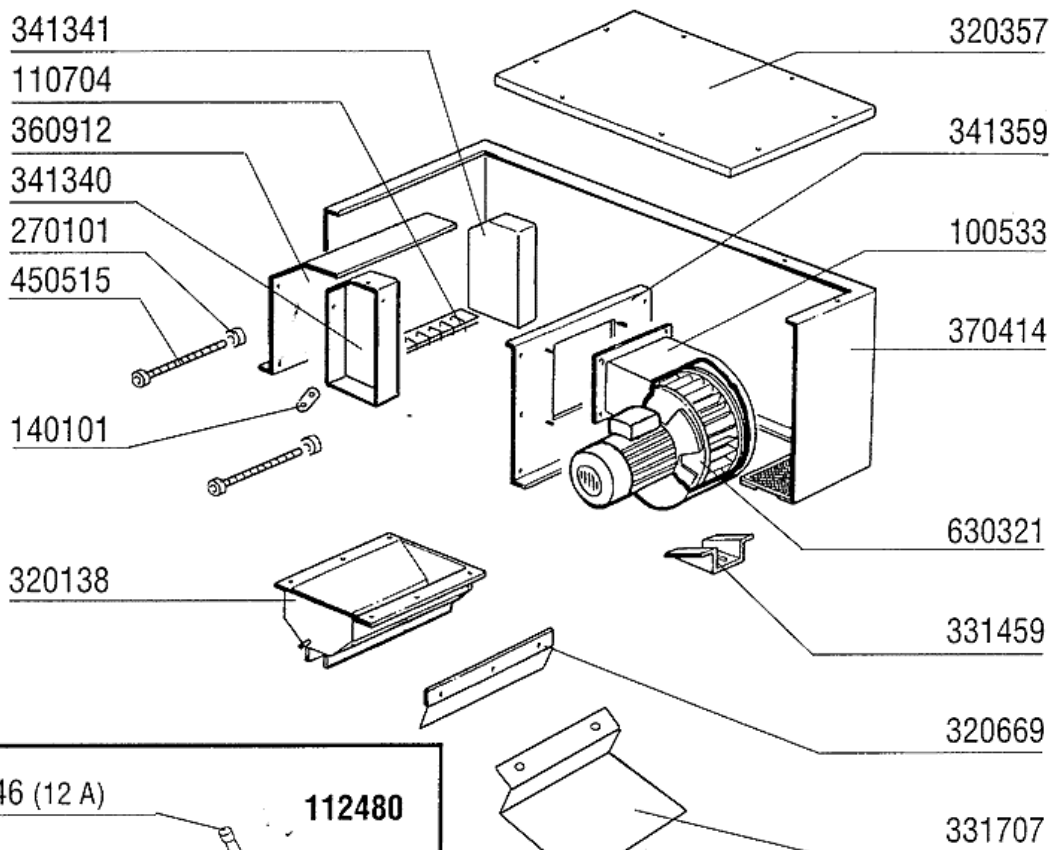
24 - Wrasenabsaugung



24 - Wrasenabsaugung

CODE	BEZEICHNUNG
100509	VENTILATOR 0,75HP 220/415 V164
100523	VENTILATOR 0,75 HP 220/380/60
100526	VENTILATOR HP 0,75 255/440-60-
120141	E-VENTIL METAL.328000 D.1/2 V2
160709	PFROPFEN V.E-VENTILKOLLEKTOR
161112	HINTERE ABDECKUNG 300 S N
190328	KNIESTÜCK 3/4"
200113	GUMMISCHLAUCH 12X22
200814	O-RING 34,52X41,58X3,53
270301	NIPPEL AUS MESSING 1/2"
280601	SCHIEBER 1/2" AUS MESSING
290215	STUTZEN TEFL.+GEWINDERING D.1/
290410	NIPPEL 1/2"
300410	KNIESTÜCK MF 3/4"
310302	ANSCHLUSSTÜCK 3/4"-1/2"
310402	PFROPFEN 3/4"
320123	DEFLEKTOR F.WRASENABSAUGUNGS S
320335	ABDECKUNG F. WRASENKONDENSATOR
320336	ABDECKUNG F. WRASENKONDENSATOR
320349	ABDECKUNG SPRITZSCHUTZ MIT WRA
330526	FILTER 22X88 E-VENTIL-KOLLEKTO
330549	WRASENABSAUGUNGFILTER
340326	ABDECKUNG
370410	RAHMEN FUER WRASENABSAUGUNG
400817	BATTERIE FÜR WRASENABS.+TROPKE
450104	SCHLAUCHSCHELLE H=12,5 15-24
460503	ASBESTDICHTUNG 38X27X2 (3/4)
510285	KOLLEKTOR FÜR E-VENTILE - MESS
510407	NIPPEL FUER DURCHLAUFERHITZER
620121	KOLLEKTOR V.2 E-VENTILEN
630301	LUEFTERRAD F.100509
630967	SPULE V24/50HZ E/V 328002

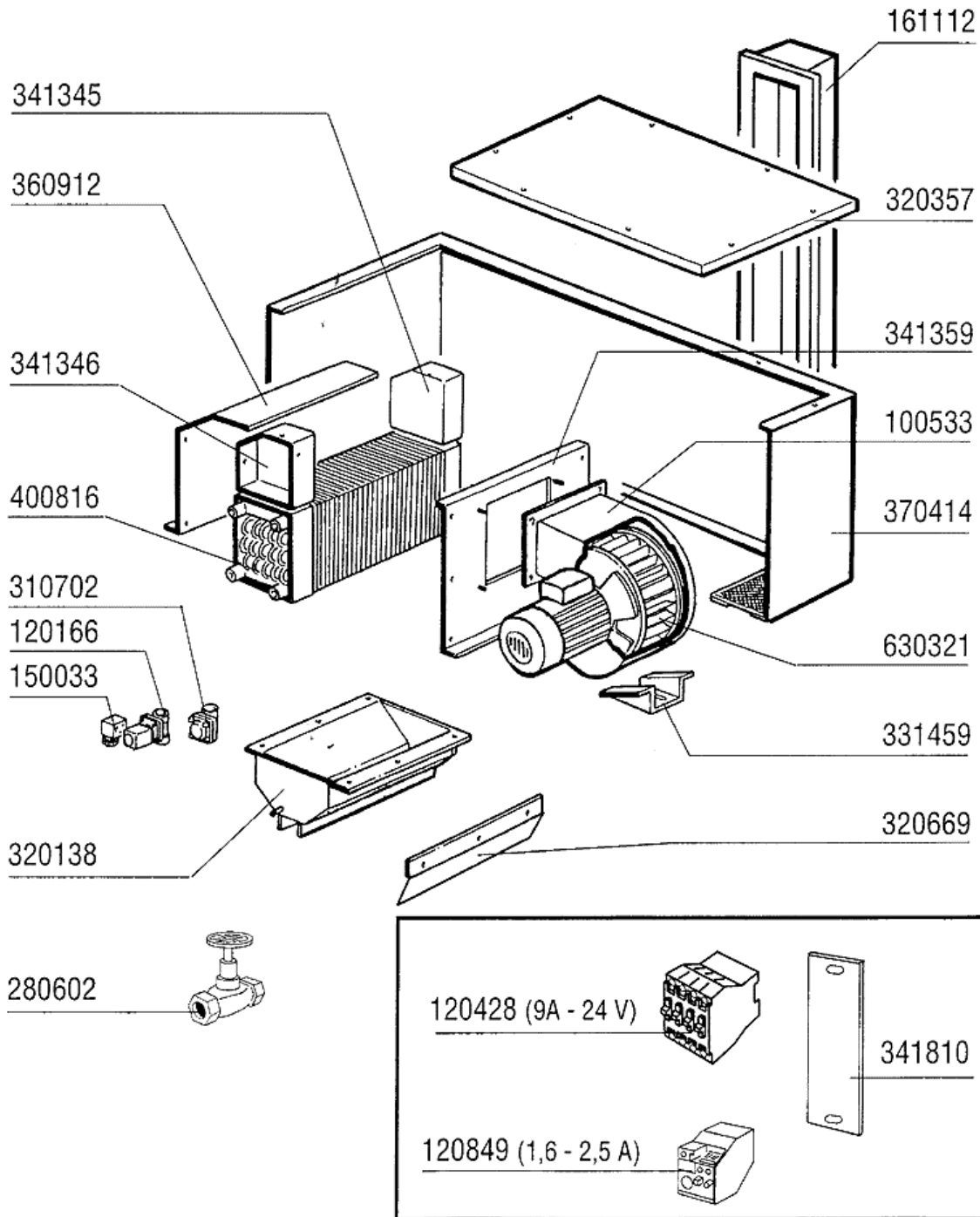
25 - Heisslufttrocknung



25 - Heisslufttrocknung

CODE	BEZEICHNUNG
100533	VENTILAT.HP 1 220-240-380-415V
110704	HEIZKÖRPER/TROCKN.1000W 220V
112480	TROCKNUNG MODULE "AC91/101/95/
120450	SCHALTSCHÜTZ 9A 24V 4KW
120451	SCHALTSCHÜTZ 12A 24V 5,5KW
120501	THERMOSTAT 30/90°C
120519	SICHERHEITSTHERMOSTAT 95-125°
120849	THERMOAUSLÖSER 1,6/2,5A
130246	SCHMELZSICHER. 12A 10,3X38 GL1
140101	VERBINDUNGSPLATTE HEIZKOERP.TR
150710	SICHERUNGSHALTER 10,3X38 ART.2
161127	BEHAELTER FUER THERMOSTAT
191040	RAHMEN DES THERMOSTATSKNOPFES
200491	HINTER.DICHTUNG F.THERMOSTATSK
270101	SECHSWINKL.GEGENMUTT.1/2"
320138	DEFLEKTOR F.TROCKENZONE
320357	ABDECKUNG
320669	BEFESTIGUNGSPLATTE
331459	WINKEL F. TROCKNUNGSVENTILATOR
331707	WINKEL
341340	HALTERUNG LINKS
341341	HALTERUNG RECHTS
341359	HALTERUNG F.VENTILATOR
341809	SUPPORT FÜR TROCKENZONE AC
360912	ABDECKUNG
370414	RAHMEN F.TROCKNUNG
450315	KNEBEL F.THERMOSTAT 90°
450515	ROSTFR.ST.SCHUTZHUELLE F.1 THE
630321	LÜFTERRAD FÜR C 100533 - 1PS

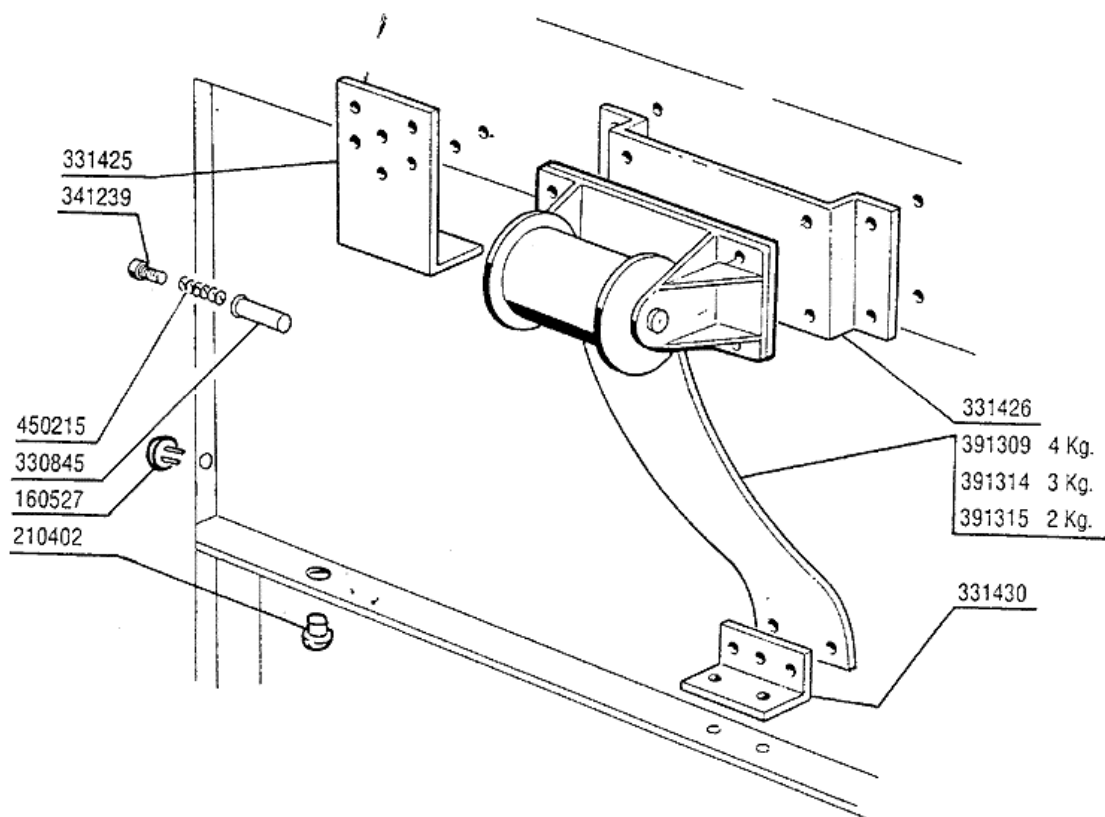
26 - Dampf Heisslufttrocknung



26 - Dampf Heisslufttrocknung

CODE	BEZEICHNUNG
100533	VENTILAT.HP 1 220-240-380-415V
120166	E-VENTIL DAMPF 1" 24V-50HZ
120428	SCHUETZ 9A 24V 50HZ
120849	THERMOAUSLÖSER 1,6/2,5A
150033	VERBINDER F.E-VENTIL 182.09.N
161112	HINTERE ABDECKUNG 300 S N
280602	SCHIEBER 3/4" AUS MESSING
310702	KONDENSWASSERABLASSER 1/2" MK2
320138	DEFLEKTOR F.TROCKENZONE
320357	ABDECKUNG
320669	BEFESTIGUNGSPLATTE
331459	WINKEL F. TROCKNUNGSVENTILATOR
341345	ABDECKUNG RECHTS
341346	ABDECKUNG LINKS
341359	HALTERUNG F.VENTILATOR
341810	SUPPORT FÜR WRASENKONDENSATOR
360912	ABDECKUNG
370414	RAHMEN F.TROCKNUNG
400816	BATTERIE FÜR TROCKNUNG (6KW) S
630321	LÜFTERRAD FÜR C 100533 - 1PS

27 - Tür-Gegengewichtsausgleich



27 - Tür-Gegengewichtsausgleich

CODE	BEZEICHNUNG
160527	PFROPFEN 14,5X2X8
210402	TUERDAEMPFER 15-149
330845	BUCHSE FUER TUEKUPPLUNG N S
331425	TUERFESTSTELLERWINKEL SE
331426	WINKEL F.FEDERBEFESTIG.V.HAUBE
331430	WINKEL FÜR TÜRFEDER
341239	STIFT F.TUEKUPPLUNG N S
391309	TÜRFEDER KG4 - 40MM
391314	TÜRFEDER 3KG - 40MM
391315	TÜRFEDER 2,5KG - 40MM
450215	FEDER F. DRUCKSTANGE R/B41-11

28 - Heizkörper

MOD.	Prelavaggio - Prelavage Prewash - Vorwaschzone Prelavado 600	Prelavaggio - Prelavage Prewash - Vorwaschzone Prelavado 900	1°lavaggio - 1ª lavage 1ª wash - 1. Waschzone 1º lavado 900	2°lavaggio - 2ª lavage 2ª wash - 2. Waschzone 2º lavado 600	2°lavaggio - 2ª lavage 2ª wash - 2. Waschzone 2º lavado 900	Ecorinse	Risciacquo - Rinse Rinse - Nachspülung Aclarado
AC 90			1 x 9 kw				1 x 8 kw 1 x 6 kw
AC 90 AF			1 x 9 kw				2 x 8 kw 1 x 9 kw
AC 100			2 x 6 kw				1 x 9 kw 1 x 6 kw
AC 100 AF			2 x 6 kw				3 x 9 kw
AC 120			2 x 6 kw			1 x 4,2 kw	1 x 6 kw 1 x 9 kw
AC 120 AF			2 x 6 kw			1 x 4,2 kw	3 x 9 kw
AC 150			2 x 6 kw				2 x 8 kw
AC 150 AF			2 x 6 kw				2 x 9 kw 1 x 10 kw
AC 170			2 x 6 kw			1 x 4,2 kw	2 x 8 kw
AC 170 AF			2 x 6 kw			1 x 4,2 kw	2 x 9 kw 1 x 10 kw
AC 200			2 x 6 kw	2 x 6 kw		1 x 4,2 kw	2 x 9 kw
AC 200 AF			2 x 6 kw	2 x 6 kw		1 x 4,2 kw	3 x 9 kw 1 x 6 kw*

	220/380	240/415
4,2 kw	110331	110331
5 kw	110371	110354
6 kw	110349	110383

	220/380	240/415
8 kw	110343	110365
9 kw	110362	110343
10 kw	110388	110381

- * 2 ° Boiler
- 2 ° surchauffeur
- 2 ° boiler
- 2. Boiler
- 2 ° boiler

28 - Heizkörper

CODE	BEZEICHNUNG
110331	HEIZKÖRPER 4200W 230/400V
110343	HEIZKÖRPER 8000W 220/380V
110349	HEIZKÖRPER 6000W 230/400V
110354	HEIZKOERPER 6000W 255/440V
110362	HEIZKÖRPER 9000W 220/380V
110365	HEIZKOERPER 9000W 255/440V-8KW
110371	HEIZKOERPER 5000W 220/380V
110381	HEIZKOERPER 12500W 254/440V
110383	HEIZKOERPER 6KW 240/415
110388	HEIZKÖRPER 10000W 230/400V

29 - Elektrische Teile für Heizkörper

kw	220/240 V				380/415 V			
	A	FUSIBILI FUSIBLE FUZE SCHMELZSICHERUNG FUSIBLE	A	TELERUTTORE CONTACTEUR CONTACTOR SCHALTSCHÜTZ CONTACTOR	A	FUSIBILI FUSIBLE FUZE SCHMELZSICHERUNG FUSIBLE	A	TELERUTTORE CONTACTEUR CONTACTOR SCHALTSCHÜTZ CONTACTOR
3,00	12	130246	9	120428	8	130245	9	120428
4,00	12	130246	9	120428	8	130245	9	120428
4,20	12	130246	9	120428	8	130245	9	120428
5,00	16	130247	12	120429	12	130246	9	120428
6,00	20	130248	12	120429	12	130246	9	120428
8,00	32	130237	25	120437	16	130247	12	120429
9,00	32	130237	25	120437	16	130247	16	120430
10,00	32	130237	25	120437	20	130248	16	120430
12,00	40	130238	40	120431	25	130236	16	120430
12,50	40	130238	40	120431	25	130236	25	120437
14,00	40	130238	40	120431	32	130237	25	120437
15,00	50	130257	40	120431	32	130237	25	120437
16,00	50	130257	40	120431	32	130237	25	120437
17,00	50	130257	40	120431	32	130237	40	120431
18,00	63	130239	63	120431	32	130237	40	120431
20,00	63	130239	63	120433	40	130238	40	120431
21,00	63	130239	63	120433	40	130238	40	120431
22,00	63	130239	63	120433	40	130238	40	120431
23,00	80	130240	63	120433	40	130238	40	120431
24,00	80	130240	63	120433	50	130257	40	120431
25,00	80	130240	63	120433	50	130257	40	120431
26,00	80	130240	80	120441	50	130257	40	120431
27,00	80	130240	80	120441	50	130257	40	120431
28,00	80	130240	80	120441	50	130257	40	120431
29,00	80	130240	80	120441	50	130257	40	120431
30,00	80	130240	80	120441	50	130257	40	120431

ASCIUGATURA - SECHAGE - DRYER TROCKNUNG - SECADO								
kw	220/240 V				380/415 V			
	A	FUSIBILI FUSIBLE FUZE SCHMELZSICHERUNG FUSIBLE	A	TELERUTTORE CONTACTEUR CONTACTOR SCHALTSCHÜTZ CONTACTOR	A	FUSIBILI FUSIBLE FUZE SCHMELZSICHERUNG FUSIBLE	A	TELERUTTORE CONTACTEUR CONTACTOR SCHALTSCHÜTZ CONTACTOR
6	20	130248	12	120429	12	130246	12	120429
9	25	130236	25	120437	16	130247	25	120437
12	40	130238	40	120431	25	130236	25	120437

29 - Elektrische Teile für Heizkörper

CODE	BEZEICHNUNG
120428	SCHUETZ 9A 24V 50HZ
120429	SCHUETZ 12A 24V 50HZ
120430	SCHUETZ 17A 24V 50HZ
120431	SCHUETZ 40A 24V 50HZ
120433	SCHUETZ 63A 24V 50HZ
120437	SCHUETZ 25A 24V 50HZ
120441	SCHÜTZ 80AMP 24V 50HZ
130236	SCHMELZSICHERUNG 25A 14X51 GL1
130237	SCHMELZSICHERUNG 14X51 32A GL1
130238	SCHMELZSICHERUNG 40A 14X51 GL1
130239	SCHMELZSICHERUNG 63A 22X58 GL1
130240	SCHMELZSICHERUNG 80A 22X58 GL1
130245	SCHMELZSICHERUNG 8A 10,3X38 GL
130246	SCHMELZSICHER. 12A 10,3X38 GL1
130247	SCHMELZSICHER. 16A 10,3X38 GL1
130248	SCHMELZSICHERUNG 20A-10,3X38 G
130257	SCHMELZSICHERUNG 50A 14X51 GL1

30 - Elektrische Teile für Pumpen

220/240 V								380/415 V							
POMPA POMPE PUMP PUMPE BOMBA		FUSIBILI FUSIBLE FUSE SCHMELZSICHERUNG FUSIBLE		TELERUTTORE CONTACTEUR CONTACTOR SCHALTSCHÜTZ CONTACTOR		TERMICA TERMIQUE OVERLOAD RELAY THERMOAUSLÖSER TERMICO		FUSIBILI FUSIBLE FUSE SCHMELZSICHERUNG FUSIBLE		TELERUTTORE CONTACTEUR CONTACTOR SCHALTSCHÜTZ CONTACTOR		TERMICA TERMIQUE OVERLOAD RELAY THERMOAUSLÖSER TERMICO			
HP	kw														
0,10	0,08	4	130230	9	120428	0,63 - 1,00	120820	4	130230	9	120428	0,40 - 0,63	120830		
0,12	0,09	4	130230	9	120428	0,63 - 1,00	120820	4	130230	9	120428	0,40 - 0,63	120830		
0,15	0,11	4	130230	9	120428	0,63 - 1,00	120820	4	130230	9	120428	0,63 - 1,00	120820		
0,17	0,12	4	130230	9	120428	1,00 - 1,60	120821	4	130230	9	120428	0,63 - 1,00	120820		
0,2	0,15	4	130230	9	120428	1,00 - 1,60	120821	4	130230	9	120428	0,63 - 1,00	120820		
0,22	0,17	4	130230	9	120428	1,00 - 1,60	120821	4	130230	9	120428	0,63 - 1,00	120820		
0,25	0,18	4	130230	9	120428	1,60 - 2,50	120822	4	130230	9	120428	1,00 - 1,60	120821		
0,4	0,30	4	130230	9	120428	1,60 - 2,50	120823	4	130230	9	120428	1,00 - 1,60	120821		
0,5	0,37	4	130230	9	120428	1,60 - 2,50	120823	4	130230	9	120428	1,00 - 1,60	120821		
0,6	0,44	4	130230	9	120428	2,50 - 4,00	120823	4	130230	9	120428	1,00 - 1,60	120821		
0,75	0,55	4	130230	9	120428	2,50 - 4,00	120823	4	130230	9	120428	1,60 - 2,50	120822		
1	0,75	4	130230	9	120428	2,50 - 4,00	120820	4	130230	9	120428	1,60 - 2,50	120822		
1,01	0,76	4	130230	9	120428	2,50 - 4,00	120824	4	130230	9	120428	1,60 - 2,50	120822		
1,4	1,10	8	130232	9	120428	4,00 - 6,00	120825	6	130231	9	120428	2,50 - 4,00	120823		
1,5	1,11	8	130232	9	120428	4,00 - 6,00	120825	6	130231	9	120428	4,00 - 6,00	120823		
2	1,50	8	130232	9	120428	5,50 - 8,00	120828	6	130231	9	120428	4,00 - 6,00	120823		
2,7	2,00	8	130232	9	120428	5,50 - 8,00	120828	6	130231	9	120428	4,00 - 6,00	120823		
3	2,20	12	130234	9	120428	7,00 - 10,00	120826	6	130231	9	120428	4,00 - 6,00	120823		
3,2	2,40	12	130234	12	120429	7,00 - 10,00	120826	6	130231	9	120428	4,00 - 6,00	120823		
3,5	2,60	12	130234	12	120429	10,00 - 13,00	120826	6	130231	9	120428	5,50 - 8,00	120825		
3,6	2,70	16	130235	12	120429	10,00 - 13,00	120826	8	130232	9	120428	5,50 - 8,00	120825		
3,70	2,72	16	130235	12	120429	10,00 - 13,00	120826	6	130231	9	120428	5,50 - 8,00	120825		
4,0	3,00	16	130235	16	120430	10,00 - 13,00	120826	12	130234	12	120429	5,50 - 8,00	120825		
5,3	4,00	20	130235	18		13,00 - 18,00		16	130235	12	120429	7,00 - 10,00	120828		

30 - Elektrische Teile für Pumpen

CODE	BEZEICHNUNG
120428	SCHUETZ 9A 24V 50HZ
120429	SCHUETZ 12A 24V 50HZ
120430	SCHUETZ 17A 24V 50HZ
120820	THERMOAUSLOESER 0,63-1A
120821	THERMOAUSLOESER 1/1,6A
120822	THERMOAUSLOESER 1,6-2,5A
120823	THERMOAUSLOESER 2,5/4 A
120824	THERMOAUSLOESER 4/6A
120825	THERMOAUSLOESER 5,5/8 A
120826	THERMOAUSLOESER 10/13A
120828	THERMOAUSLOESER 7/10 A
120830	THERMOAUSLOESER 0,40 - 0,63 A
130230	SCHMELZSICHERUNG 4A 10,3X38 AM
130231	SCHMELZSICHERUNG 6A 10,3X38 AM
130232	SCHMELZSICHER. 10,3X38 8A AM130
130234	SCHMELZSICHER. 12A 10,3X38 AM1
130235	SCHMELZSICHER. 16A 10,3X38 AM1