

DESMON
 Stabilimento: 83051 Nusco (AV) Zona Ind.le
 Sede Legale: Monteverde (AV) Via F.lli Benedetto
 Tel.: 0827/607318/19/44
 Fax: 0827/607009
 VIETATA LA RIPRODUZIONE O COMUNICAZIONE A TERZI
 DI QUESTO DISEGNO SENZA AUTORIZZAZIONE SCRITTA

DENOMINAZIONE :
ESPLOSO TAVOLO TSM3-2Q

TOLLERANZE DI FORMA E POSIZIONE SECONDO UNI 7226-73 (±0,2)

CODICE DIS.:

MATERIALE:

DIMENSIONE:

DISEGNATORE CAD :
 FASANO MICHELE

DATA DI REALIZZAZIONE :
 09/03/2009

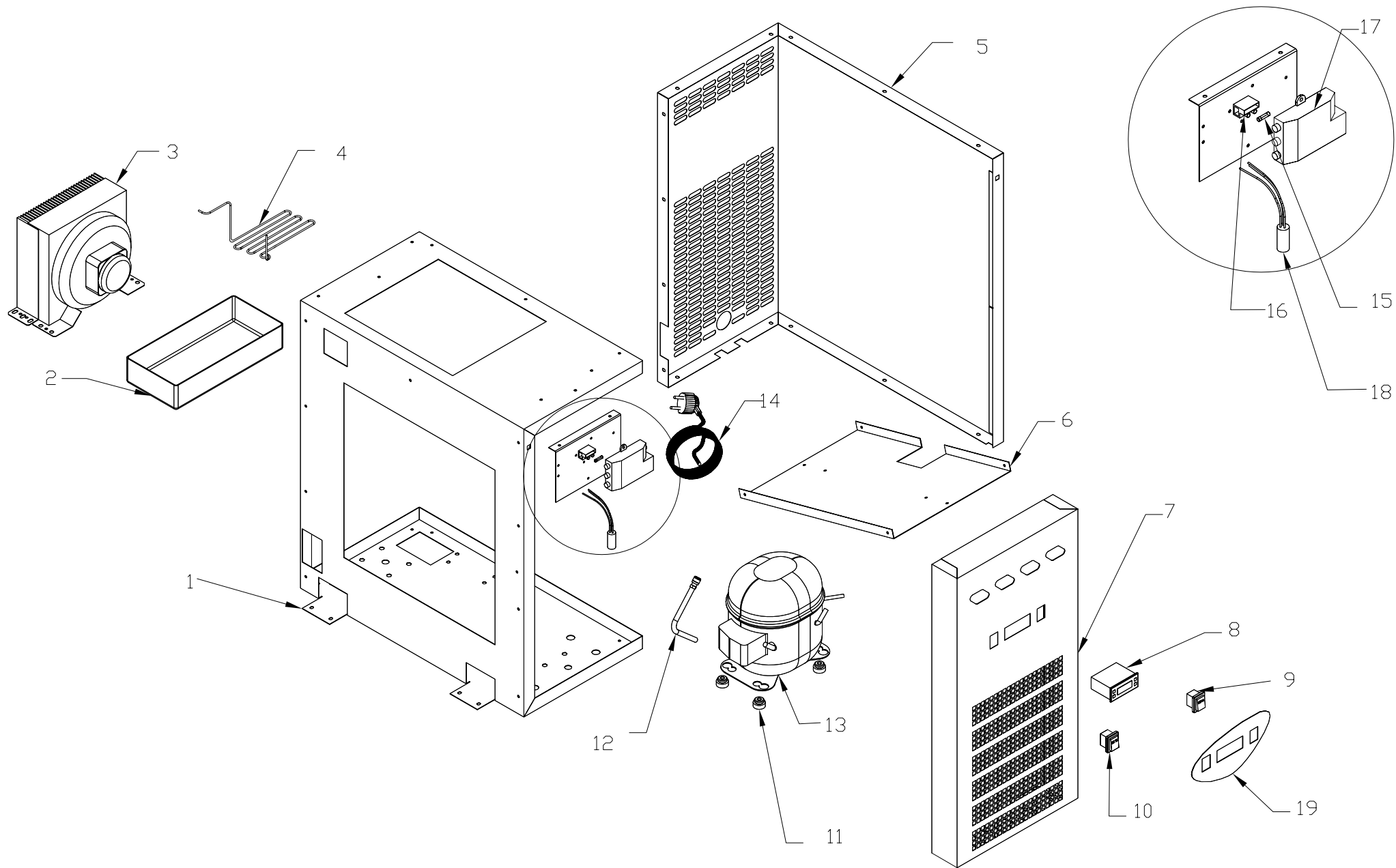
CONTROLLATO:
 FASANO GIUSEPPE

SPIGOLI E SMUSSI
 NON QUOTATI
 SM. 1 X 45°

U.M. mm
 SCALA 1:16

REV.N° : 0 DATA:

Descrizione modifica:



Stabilimento: 83051 Nusco (AV) Zona Ind.le
 Sede Legale: Monteverde (AV) Via F.lli Benedetto
 Tel.: 0827/607318/19/44
 Fax: 0827/607009

VIETATA LA RIPRODUZIONE O COMUNICAZIONE A TERZI
 DI QUESTO DISEGNO SENZA AUTORIZZAZIONE SCRITTA

DENOMINAZIONE:

ESPLORO UNITA'
 CONDENSANTE TSM3

TOLLERANZE DI FORMA E POSIZIONE SECONDO UNI 7226-73 (±0,2)

CODICE DIS.

MATERIALE:

DIMENSIONE:

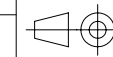
DISEGNATORE CAD :
 FASANO MICHELE

DATA DI REALIZZAZIONE :
 20/03/2009

CONTROLLATO:
 FASANO GIUSEPPE

SPIGOLI E SMUSSI
 NON QUOTATI
 SM. 1 X 45°

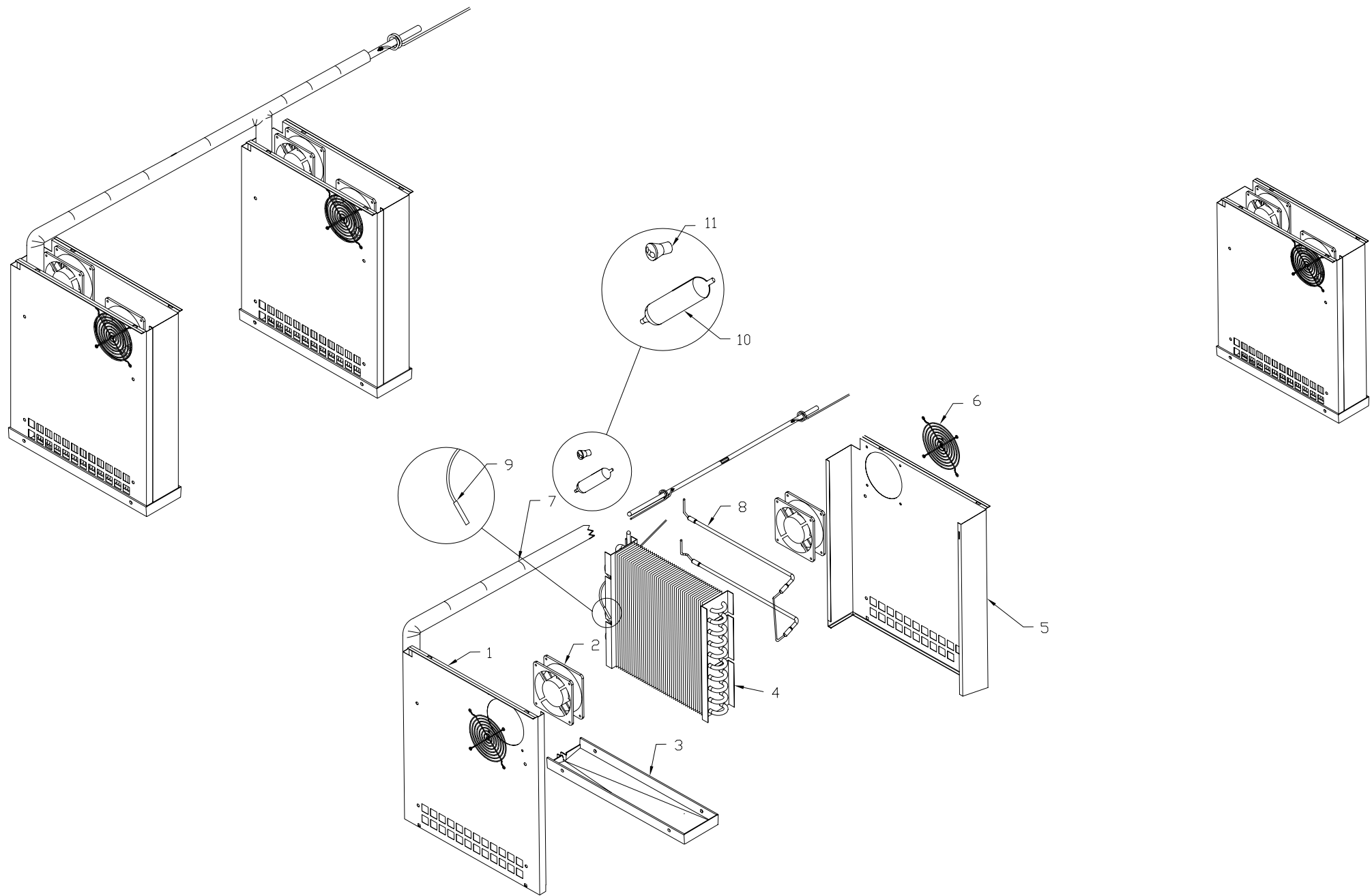
U.M. SCALA
 mm 1:16



REV.N° : 0

DATA:

Descrizione modifica:



DENOMINAZIONE :
ESPLOSO UNITA' EVAPORANTE TSM3

CODICE DIS.

DISEGNATORE CAD :
 FASAND MICHELE

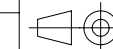
SPIGOLI E SMUSSI
 NON QUOTATI
 SM. 1 X 45°

REV.N° 0

DATA:

Descrizione modifica:

U.M. mm SCALA 1:16



MATERIALE:

DATA DI REALIZZAZIONE :
 20/03/2009

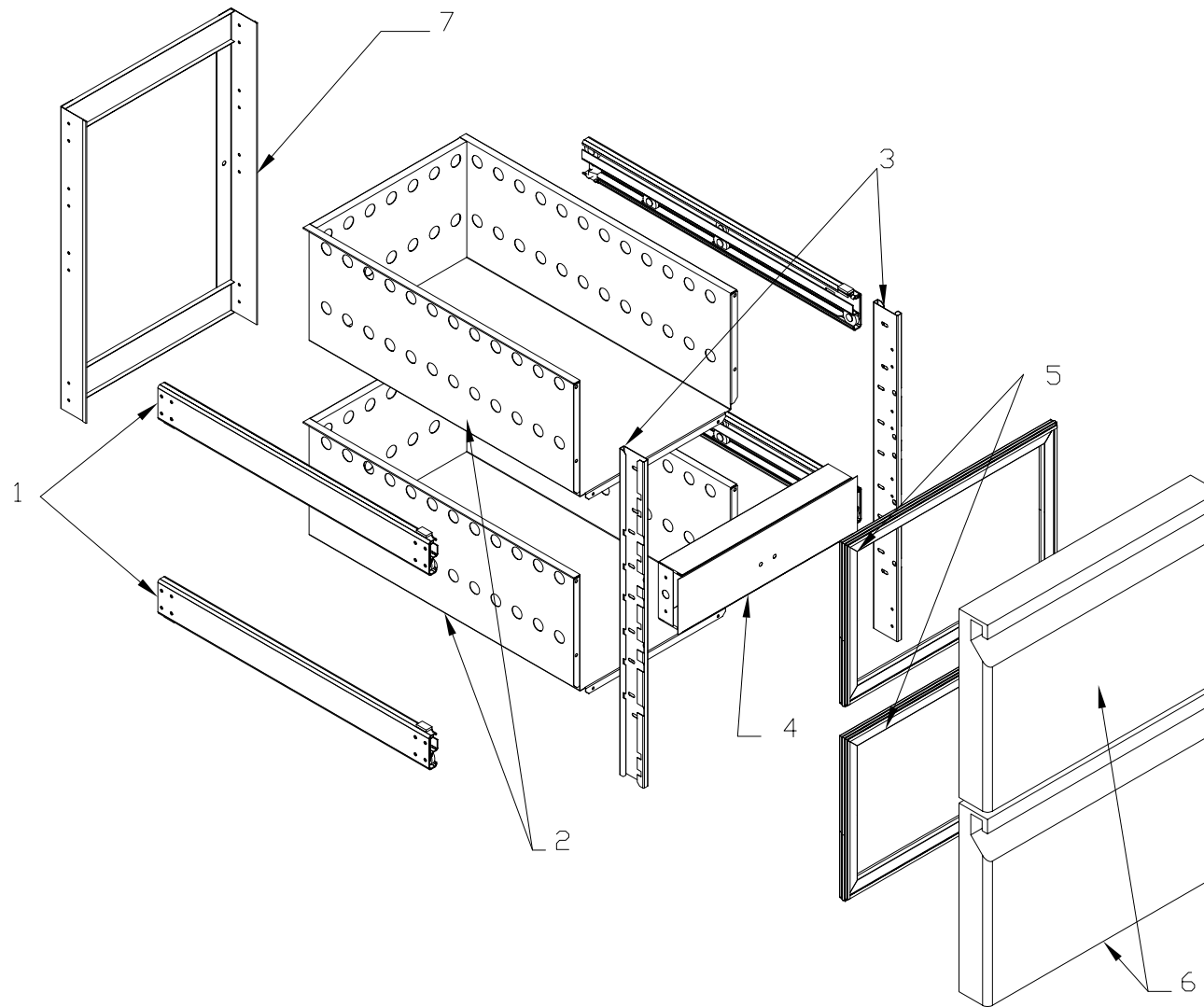
DIMENSIONE:

CONTROLLATO:
 FASAND GIUSEPPE

TOLLERANZE DI FORMA E POSIZIONE SECONDO UNI 72267(+-0.2)

Stabilimento: 83051 Nusco (AV) Zona Ind.le
 Sede Legale:Montemitello (AV) Via F.D. Benedetto
 Tel: 0827/607318/19/44
 Fax: 0827/607009

VIETATA LA RIPRODUZIONE O COMUNICAZIONE A TERZI
 DI QUESTO DISEGNO SENZA AUTORIZZAZIONE SCRITTA



Stabilimento: 83051 Nusco (AV) Zona Ind.le
 Sede Legale: Montemiletto (AV) Via F. Di Benedetto
 Tel.: 0827/607318/19/44
 Fax: 0827/607009

VIETATA LA RIPRODUZIONE O COMUNICAZIONE A TERZI
 DI QUESTO DISEGNO SENZA AUTORIZZAZIONE SCRITTA

DENOMINAZIONE :

ESPLOSO CASSETTIERA
 CA1/2R

TOLLERANZE DI FORMA E POSIZIONE SECONDO UNI 7226-73 (±0,2)

CODICE DIS.

MATERIALE:

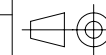
DIMENSIONE:

DISEGNATORE CAD :
 FASANO MICHELE

DATA DI REALIZZAZIONE :
 26/03/2009

CONTROLLATO:
 FASANO GIUSEPPE

SPIGOLI E SMUSSI
 NON QUOTATI
 SM. 1 X 45°
 U.M. mm SCALA 1:15



REV.N° : 0

DATA:

Descrizione modifica: