



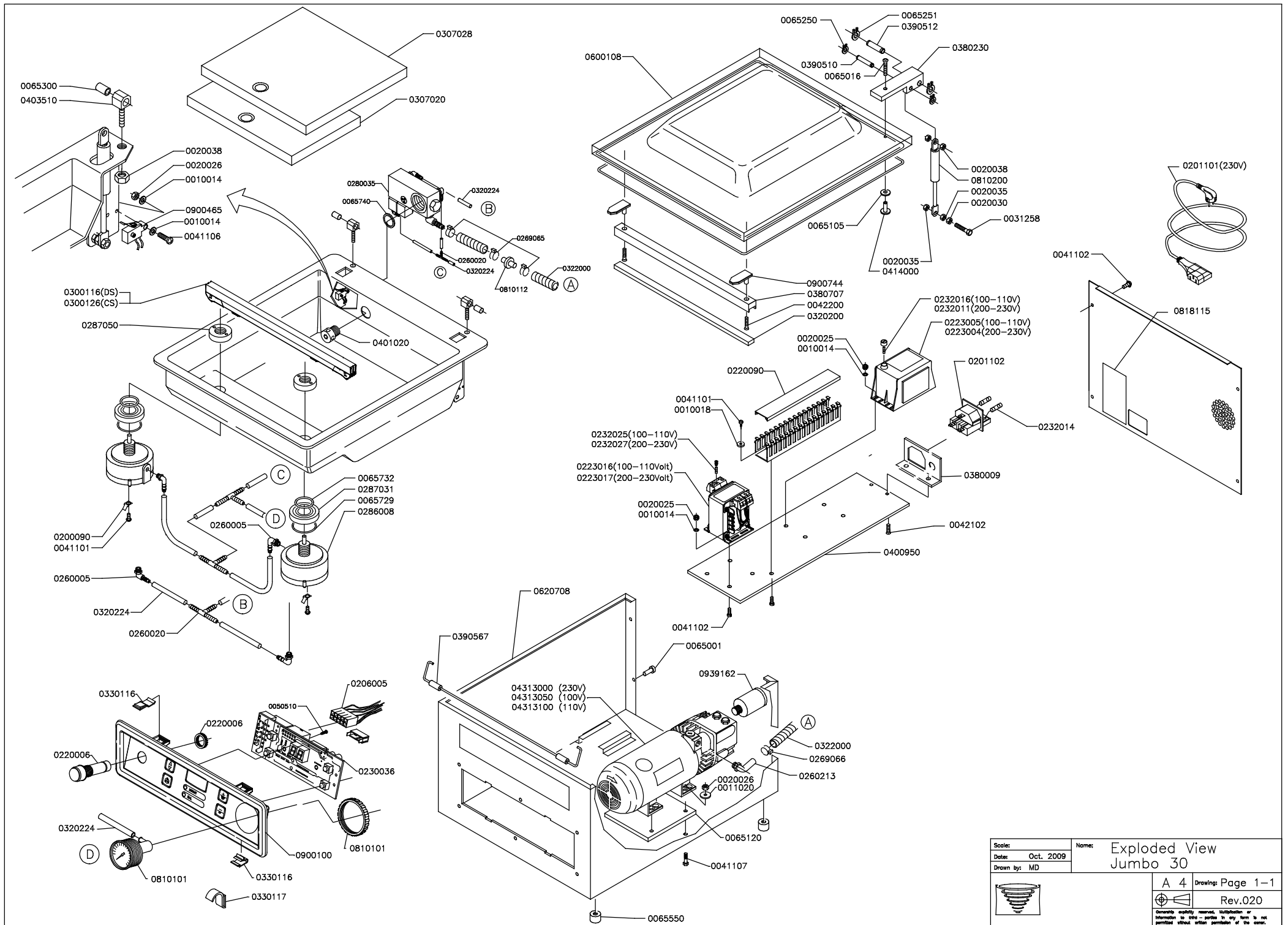
cookmax 

Vorbereitung Vakuuiergeräte

Artikel-Nr.
90442005 (Jumbo 35)

Explosionszeichnung / Ersatzteile

Bitte bei Ersatzteilbestellung immer Artikelnummer und Seriennummer mit angeben!



| | | |
|-----------------|----------|-------------------|
| Scale: | Name: | Exploded View |
| Date: Oct. 2009 | Jumbo 30 | |
| Drawn by: MD | | |
| A 4 | | Drawing: Page 1-1 |
| | | Rev.020 |

Consents quality manual. Modification or information to this - parts in any form is not permitted without written permission of the owner.