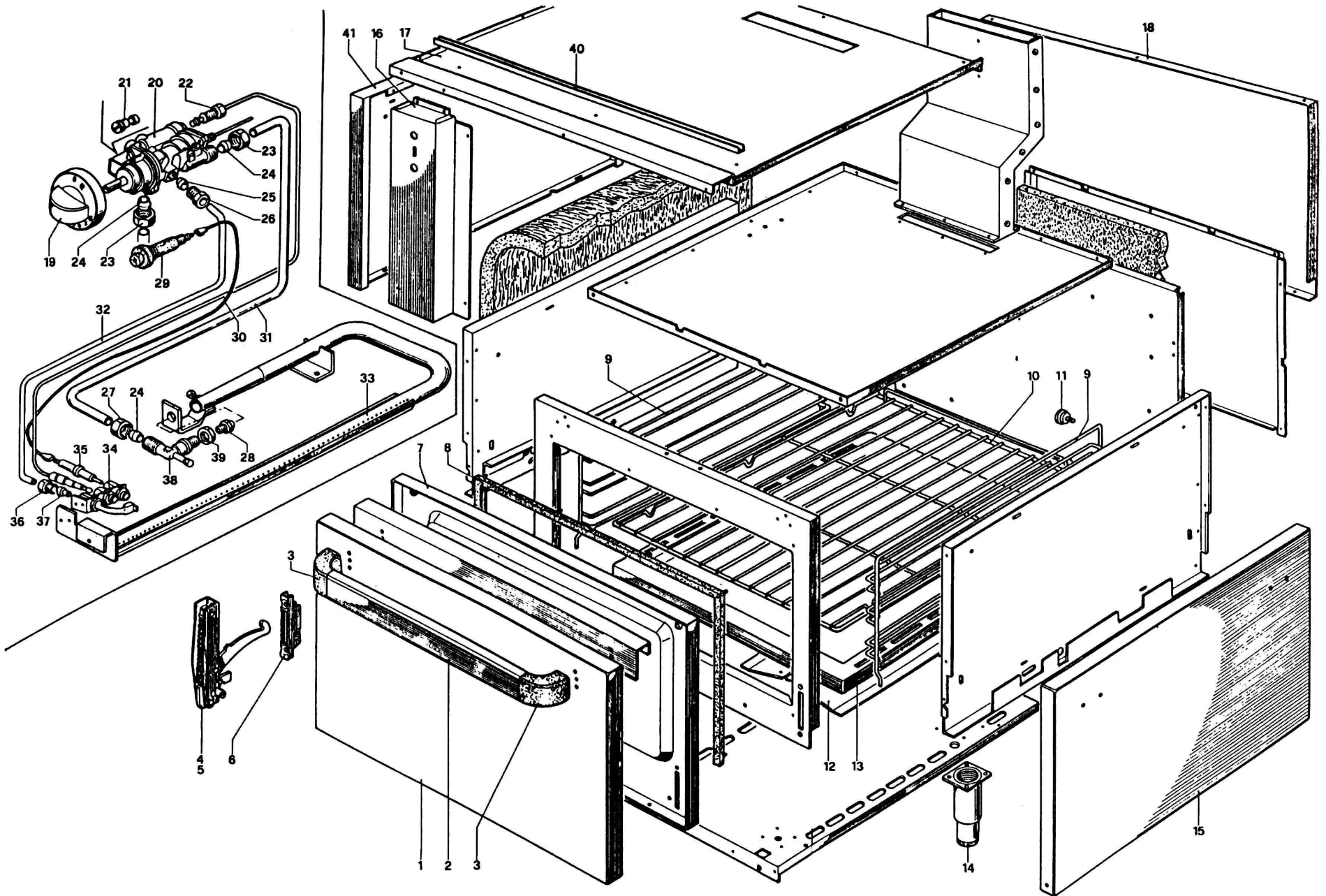


TAV. 503		Tuttapietra a gas	Plaque coupe-feu gaz	Gas solid top	Gas Glühplattenherde	GTS	GT2SS7-GT2SD7	GT4S7	GTF7	GT2SSFA7-GT2SDFA7	GT4SF27-GT4SF2E7
Codice	Denominazione	Denomination	Denomination	Denomination	Bezeichnung						
1	PACU700424	Fianco	Côté	Side	Seite				×	×	×
2	RTCU700398	Rampa alimentazione	Collecteur d'alimentation	Collector	Speiserampe				×		
2	RTCU700411	Rampa aliment. (GT2SSFA7)	Collecteur d'alimentation (GT2SSFA7)	Collector (GT2SSFA7)	Speiserampe (GT2SSFA7)					×	
2	RTCU700409	Rampa aliment. (GT2SDFA7)	Collecteur d'alimentation (GT2SDFA7)	Collector (GT2SDFA7)	Speiserampe (GT2SDFA7)					×	
2	RTCU700552	Rampa alimentazione	Collecteur d'alimentation	Collector	Speiserampe						×
3	GACU700130	Cruscotto	Panneau de contrôle	Control Panel	Stirnbrett	×					
3	GACU700154	Cruscotto	Panneau de contrôle	Control Panel	Stirnbrett		×				
3	GACU700157	Cruscotto	Panneau de contrôle	Control Panel	Stirnbrett			×			
3	GACU700139	Cruscotto	Panneau de contrôle	Control Panel	Stirnbrett				×		
3	GACU700160	Cruscotto	Panneau de contrôle	Control Panel	Stirnbrett					×	
3	GACU700189	Cruscotto	Panneau de contrôle	Control Panel	Stirnbrett						×
4	RTCU700375	Spartifiamma 3,5 kW	Chapeau de brûleur 3,5 kW	Burner cap 3,5 kW	Flammerbrenner 3,5 kW		×	×		×	×
5	RTCU700380	Bruciatore 3,5 kW	Brûleur 3,5 kW	Burner 3,5 kW	Brenner 3,5 kW		×	×		×	×
6	RTCU700376	Spartifiamma 6 kW	Chapeau de brûleur 6 kW	Burner cap 6 kW	Flammerbrenner 6 kW		×	×		×	×
7	RTCU700382	Bruciatore 6 kW	Brûleur 6 kW	Burner 6 kW	Brenner 6 kW		×	×		×	×
8	PACU700572	Tubo aliment. pilota anteriore	Tube veilleuse brûleur antérieur	Front burner pilot pipe	Vorderer Pilotbrennerrohr		×	×		×	×
9	PACU700573	Tubo aliment. pilota posteriore	Tube veilleuse brûleur postérieur	Back burner pilot pipe	Hinterer Pilotbrennerrohr		×	×		×	×
10	GACU700153	Tubo aliment. bruciat. ant. 3,5 kW	Tube de distrib. brûleur antér. 3,5 kW	Front burner distrib. pipe 3,5 kW	Vorder. Brennerversorg. 3,5 kW		×	×		×	×
11	GACU700138	Tubo aliment. bruciat. post. 6 kW	Tube de distrib. brûleur postér. 6 kW	Back burner distrib. pipe 6 kW	Hinterer Brennerversorg. 6 kW		×	×		×	×
12	GACU700136	Tubo aliment. bruciat. ant. 6 kW	Tube de distrib. brûleur antér. 6 kW	Front burner distrib. pipe 6 kW	Vorderer Brennerversorg. 6 kW		×	×		×	×
13	GACU700137	Tubo aliment. bruciat. post. 3,5 kW	Tube de distrib. brûleur postér. 3,5 kW	Back burner distrib. pipe 3,5 kW	Hinterer Brennerversorg. 3,5 kW		×	×		×	×
14	PACU700548	Placca	Plan de cuisson	Work plane	Platte	×			×		
14	PACU700629	Placca (GT2SD7)	Plan de cuisson (GT2SD7)	Work plane (GT2SD7)	Platte (GT2SD7)		×			×	
14	PACU700631	Placca (GT2SS7)	Plan de cuisson (GT2SS7)	Work plane (GT2SS7)	Platte (GT2SS7)		×			×	
14	PACU700640	Placca	Plan de cuisson	Work plane	Platte			×			×
15	PACU700422	Porta armadio	Porte pour placard	Cupboard door	Schranktür						×
16	RTCU700921	Terminale maniglia	Términale poignée	Handle terminal	Handgriff Endverschluss						×
17	PACU700421	Maniglia armadio	Poignée porte pour placard	Cupboard door handle	Schranktür Handgriff						×
18	PACU700420	Controporta armadio	Contre porte pour placard	Cupboard counter door	Gegentür						×
19	PACU700645	Laterale armadio	Côté pour placard	Cupboard side	Seite						×
20	RTTAV00093	Attaco magnetico	Calamite	Magnet	Magnetanschluss						×
21	GACU700113	Cerniera dx porta armadio	Charnière droite porte placard	Right hinge cupboard door	Rechte Türangel Schranktür						×
22	GACU700112	Cerniera sx porta armadio	Charnière gauche porte placard	Left hinge cupboard door	Linke Türangel Schranktür						×

TAV. 503		Tuttapietra a gas	Plaque coupe-feu gaz	Gas solid top	Gas Glühplattenherde	GTS	GT2SS7-GT2SD7	GT4S7	GTF7	GT2SSFA7-GT2SDFA7	GT4SF27-GT4SF2E7
	Codice	Denominazione	Denomination	Denomination	Bezeichnung						
23	GACU700646	Cielo armadio	Plan supérieur placard	Cupboard upper side	Obere Schrankwand						×
24	PACU700647	Piano inferiore armadio	Plan intérieur placard	Cupboard lower side	Untere Schrankebene						×
25	RTCU700277	Piedino	Pied inox	Inox foot	Inox Fuss				×	×	×
26	GACU700118	Griglia camino	Grille pour cheminée	Chimney grill	Schornsteinrost	×			×		
26	GACU700142	Griglia camino	Grille pour cheminée	Chimney grill	Schornsteinrost		×			×	
26	GACU700832	Griglia camino	Grille pour cheminée	Chimney grill	Schornsteinrost			×			×
27	RTCU700274	Griglia di placca	Grille de plaque	Work plane grate	Plattenrost		×	×		×	×
28	PACU700492	Caminetto superiore	Cheminée supérieure	Superior chimney	Oberschornstein				×		
28	PACU700648	Caminetto superiore	Cheminée supérieure	Superior chimney	Oberschornstein					×	
28	PACU700668	Caminetto superiore	Cheminée supérieure	Superior chimney	Oberschornstein						×
29	PACU700485	Posteriore inox	Panneau postérieur inox	Inox back panel	Inox Rückwand				×		
29	PACU700642	Posteriore inox	Panneau postérieur inox	Inox back panel	Inox Rückwand					×	
29	PACU700679	Posteriore inox	Panneau postérieur inox	Inox back panel	Inox Rückwand						×
30	PACU700525	Caminetto superiore	Cheminée supérieure	Superior chimney	Oberschornstein	×					
30	PACU700594	Caminetto superiore	Cheminée supérieure	Superior chimney	Oberschornstein		×				
30	PACU700639	Caminetto superiore	Cheminée supérieure	Superior chimney	Oberschornstein			×			
31	PACU700503	Fianco	Côté	Side	Seite	×	×	×			
32	RTCU700365	Rampa di alimentazione	Collecteur d'alimentation	Collector	Speiserampe	×					
32	RTCU700406	Rampa di aliment. (GT2SS7)	Collecteur d'alimentation (GT2SS7)	Collector (GT2SS7)	Speiserampe (GT2SS7)		×				
32	RTCU700405	Rampa di aliment. (GT2SD7)	Collecteur d'alimentation (GT2SD7)	Collector (GT2SD7)	Speiserampe (GT2SD7)		×				
32	RTCU700408	Rampa di alimentazione	Collecteur d'alimentation	Collector	Speiserampe			×			
33	PACU700521	Fondo	Fond	Bottom	Untere Ebene	×					
33	PACU700595	Fondo	Fond	Bottom	Untere Ebene		×				
33	PACU700638	Fondo	Fond	Bottom	Untere Ebene			×			
34	RTCU700308	Manopola rubinetto	Bouton pour soupape de sûreté	Safety valve knob	Hahnkugelgriff	×	×	×	×	×	×
35	RTCU900018	Bicono per tubo Ø 6	Bicône pour tube Ø 6	Bicone for pipe Ø 6	Zweikegel Ø 6	×	×	×	×	×	×
36	RTCU900019	Calotta per tubo Ø 6	Écrou pour tube Ø 6	Nut for pipe Ø 6	Mutter für Schlauch Ø 6	×	×	×	×	×	×
37	RTCU700325	Supporto iniettore di placca	Support injecteur	Injector support	Einspritzhalterung	×	×	×	×	×	×
38	RTCU900045	Iniettore Ø 0,95 K per GPL	Injecteur Ø 0,95 K pour GPL	Injector Ø 0,95 K for LPG	Flüssiggaseinspritzer Ø 0,95 K		×	×		×	×
38	RTCU900229	Iniettore Ø 1,40 K per Metano	Injecteur Ø 1,40 K pour gaz naturel	Natural gas injector Ø 1,40 K	Methangaseinspritzer Ø 1,40 K		×	×		×	×
38	RTCU900246	Iniettore Ø 1,15 K per GPL	Injecteur Ø 1,15 K pour GPL	Injector Ø 1,15 K for LPG	Flüssiggaseinspritzer Ø 1,15 K		×	×		×	×
38	RTCU900243	Iniettore Ø 1,75 per Metano	Injecteur Ø 1,75 K pour gaz naturel	Natural gas injector Ø 1,75 K	Methangaseinspritzer Ø 1,75 K		×	×		×	×
39	RTCU700297	Calotta per tubo Ø 10	Écrou pour tube Ø 10	Nut for pipe Ø 10	Mutter für Schlauch Ø 10	×	×	×	×	×	×

TAV. 503		Tuttapietra a gas	Plaque coupe-feu gaz	Gas solid top	Gas Glühplattenherde	GTS	GT2SS7-GT2SD7	GT4S7	GTF7	GT2SSFA7-GT2SDFA7	GT4SF27-GT4SF2E7
Codice	Denominazione	Denomination	Denomination	Denomination	Bezeichnung						
40	RTCU900012	Bicono per tubo Ø 10	Bicone pour tube Ø 10	Bicone for pipe Ø 10	Zweikegel Ø 10	x	x	x	x	x	x
41	RTCU700259	Rubinetto valvolato	Soupape de sûrete	Safety valve	Hahn mit Ventil		x	x		x	x
42	RTCU700373	Termocoppia cm. 30	Thermocouple cm. 30	Thermocouple cm. 30	Thermoelement cm. 30		x	x		x	x
43	RTCU700374	Termocoppia cm. 50	Thermocouple cm. 50	Thermocouple cm. 50	Thermoelement cm. 50		x	x		x	x
44	RTCU700259	Rubinetto valvolato tuttapietra	Soupape de sûrete	Safety valve	Hahn mit Ventil	x	x	x	x	x	x
45	RTCU700372	Pilota	Veilleuse	Pilot	Pilotbrenner		x	x		x	x
46	RTCU700389	Iniettore pilota Ø 0,21	Injecteur veilleuse Ø 0,21	Pilot injector Ø 0,21	Piloteinspritzer Ø 0,21		x	x		x	x
47	RTCU700391	Dado fissaggio termocoppia	Écrou pour thermocouple	Nut for thermocouple	Mutter für Thermoelement		x	x		x	x
48	RTBF900054	Visore + vetro	Judas	Spy-hole	Monitor	x	x	x	x	x	x
49	PACU700552	Tube aliment.bruc. tuttapietra	Tube d'alimentation brûleur	Feeding pipe for burner	Brennerversorgungsrohr	x	x	x	x	x	x
50	RTCU700288	Piastra di cottura	Plan de cuisson	Cooking plane	Kochfläche	x	x	x	x	x	x
51	RTCU700366	Disco centrale	Disque pour plan de cuisson	Disk for cooking plane	Kochflächenscheibe	x	x	x	x	x	x
52	GACU700131	Brucciato tuttapietra	Brûleur plaque coupe-feu	Gas solid top burner	Glühplattenherdbrenner	x	x	x	x	x	x
53	RTCU700296	Termocoppia cm. 40	Thermocouple cm. 40	Thermocouple cm. 40	Thermoelement cm. 40	x	x	x	x	x	x
54	RTCU900013	Calotta per tubo Ø 10	Écrou pour tube Ø 10	Nut for pipe Ø 10	Mutter für Schlauch Ø 10	x	x	x	x	x	x
55	RTCU900030	Ferro di manovra	Crichet de déplacement	Removal hook	Bedienungseisen	x	x	x	x	x	x
56	RTCU700020	Accenditore piezo	Allumage piezo	Piezo lighting	Piezoelektrischer Anzünder	x	x	x	x	x	x
57	RTCU900384	Cavo accensione	Cable d'allumage	Lighting cable	Zündkabel	x	x	x	x	x	x
58	PACU700553	Tube alim. pilota tuttapietra	Tube d'alimentation veilleuse	Pilot pipe	Pilotbrennerrohr	x	x	x	x	x	x
59	RTCU700001	Supporto iniettore	Support injecteur	Injector support	Einspritzhalterung	x	x	x	x	x	x
60	RTCU900005	Controdado supporto	Contre écrou support	Support lock nut	Gegenmutter	x	x	x	x	x	x
61	RTCU900047	Iniettore Ø 1,50 K per GPL	Injecteur Ø 1,50 K pour GPL	Injector Ø 1,50 K for LPG	Flüssiggaseinspritzer Ø 1,50 K	x	x	x	x	x	x
61	RTFOR00021	Iniettore Ø 2,25 K per Metano	Injecteur Ø 2,25 K pour gaz naturel	Natural gas injector Ø 2,25 K	Methangaseinspritzer Ø 2,25 K	x	x	x	x	x	x
62	RTCP800034	Corpo pilota 3 vie	Veilleuse 3 voies	3 ways pilot	3 Wege Pilotbrenner	x	x	x	x	x	x
63	RTCP800033	Candeletta accensione rotonda	Bougie oxide rondo	Round spark	Zündkerze	x	x	x	x	x	x
64	RTCP800041	Iniettore pilota Ø 0,19 per GPL	Injecteur veilleuse 0,19 pour GPL	Injector pilot Ø 0,19 for LPG	Flüssiggaseinspritzer Ø 0,19	x	x	x	x	x	x
64	RTCP800059	Iniet. pilota Ø 0,27 per Metano	Injec. veilleuse Ø 0,27 pour gaz nat.	Natural gas injector pilot Ø 0,27	Methangaseinspritzer Ø 0,27	x	x	x	x	x	x
65	RTCP800038	Raccordo per pilota	Écrou pour veilleuse	Nut for pilot	Mutter für Pilotbrenner	x	x	x	x	x	x
66	PACU700556	Camera di combustione	Chambre de combustion	Combustion chamber	Brennerkammer	x	x	x	x	x	x
67	RTBF800021	Gommino porta	Bouchon porte	Door rubber cap	Türgummi					x	
68	RTCU700324	Piedino	Pied	Foot	Fuss	x	x	x			
69	RTCU700028	Griglia riduzione	Grille de reduction	Reduction grate	Reduzierrost		x	x		x	x



TAV. 504		Forno a gas	Four a gaz	Gas oven	Gas Ofen	CUCINE RANGES	EO7
Codice	Denominazione	Denomination	Denomination	Bezeichnung			
1 PACU700569	Porta forno	Porte pour	Oven door	Ofentür	x	x	
2 PACU700447	Maniglia porta forno	Poignée porte four	Oven door handle	Ofentürgriff	x	x	
3 RTCU700291	Terminale maniglia	Terminal poignée	Handle terminal	Griffanschluss	x	x	
4 RTCU900027	Cerniera porta sinistra	Charnière gauche porte du four	Oven door left hinge	Linke Ofentürangel	x	x	
5 RTCU900026	Cerniera porta destra	Charnière droite porte du four	Oven door right hinge	Rechte Ofentürangel	x	x	
6 RTCU900004	Portarullino	Support charnière	Support hinge	Scharnierrollenträger	x	x	
7 PACU7004570	Controporta forno	Contre porte four	Oven counter door	Gegentür	x	x	
8 RTCU800097	Guarnizione porta	Guarnitur pour porte	Door gasket	Türdichtung	x	x	
9 RTCU700342	Griglia laterale forno	Grille latérale du four	Oven lateral grate	Ofenrost	x	x	
10 RTCU700341	Griglia forno	Grill du four	Oven grate	Ofenrost	x	x	
11 RTCU700002	Attacco griglia forno	Attaque latérale	Lateral connection	Seitenanschluss	x	x	
12 PACU700587	Convogliatore aria	Convoyeur air	Air conveyor	Luftförderer	x	x	
13 PACU700559	Piano inferiore	Plan du four	Oven plan	Ofenebene	x	x	
14 RTCU700277	Piedino	Pied inox	Inox foot	Inox Fuss		x	
15 PACU700795	Fianco destro	Côte droite	Right side	Rechte Seite		x	
16 PACU700386	Cruscotto forno	Panneau de contrôle du four	Oven control panel	Stimbrett		x	
17 PACU700835	Coprilana superiore	Panneau couvre isolant supérieur	Insulating panel cover	Isoliermaterialverkleidung		x	
18 PACU700794	Posteriore inox	Panneau postérieur inox	Inox body panel	Ofenschublade Rückwand		x	
19 RTCU700344	Manopla forno	Bouton du four	Oven knob	Thermostatknopfgriff	x	x	
20 RTCU700289	Termostato gas	Thermostat du four	Oven thermostat	Ofen Thermostat	x	x	
21 RTCU700388	By-pass termostato Ø 0,70	By-pass thermostst Ø 0,70	Thermostat by-pass Ø 0,70	Bypassventil Thermostat Ø 0,70	x	x	
22 RTCU900061	Termocoppia cm. 120	Thermocouple cm. 120	Thermocouple cm. 120	Thermoelement cm. 120	x	x	
23 RTCU700297	Calotta per tubo Ø 10	Écrou pour tube Ø 10	Nut for pipe Ø 10	Mutter für Schlauch Ø 10	x	x	
24 RTCU900012	Bicono per tubo Ø 10	Bicone pour tube Ø 10	Bicone for pipe Ø 10	Zweikegel für Schlauch Ø 10	x	x	
25 RTCU900018	Bicono per tubo Ø 6	Bicone pour tube Ø 6	Bicone for pipe Ø 6	Zweikegel für Schlauch Ø 6	x	x	
26 RTCU900019	Calotta per tubo Ø 6	Écrou pour tube Ø 6	Nut for pipe Ø 6	Mutter für Schlauch Ø 6	x	x	
27 RTCU900013	Calotta per tubo Ø 10	Écrou pour tube Ø 10	Nut for pipe Ø 10	Mutter für Schlauch Ø 10	x	x	
28 RTCU900263	Iniettore Ø 1,20 K per GPL	Injecteur Ø 1,20 K pour GPL	Injector Ø 1,20 K for LPG	Flüssiggaseinspritzer Ø 1,20 K	x	x	
28 RTCU700036	Iniettore Ø 1,70 K per metano	Injecteur Ø 1,70 K pour gaz naturel	Natural gas injector Ø 1,70 K	Methangaseinspritzer Ø 1,70 K	x	x	
29 RTCU700020	Accenditore piezo	Allumage piezo	Piezo lighting	Piezoelektrischer Anzünder	x	x	
30 RTCU700410	Cavo accensione	Cable d'allumage	Lighting cable	Zündkabel	x	x	
31 PACU700574	Tube alimentazione bruciatore	Tube alimentation brûleur	Feeding pipe burner	Brennerversorgungsrohr	x		

TAV. 504		Forno a gas	Four a gaz	Gas oven	Gas Ofen	CUCINE RANGES	E07
Codice	Denominazione	Denomination	Denomination	Denomination	Bezeichnung		
31	PACU700838	Tubo alimentazione bruciatore	Tube alimentation brûleur	Feeding pipe burner	Brennerversorgungsrohr		×
32	PACU700588	Tubo alimentazione pilota	Tube alimentation veilleuse	Feeding pipe pilot	Pilotbrennerrohr	×	
32	PACU700839	Tubo alimentazione pilota	Tube alimentation veilleuse	Feeding pipe pilot	Pilotbrennerrohr		×
33	RTCU700377	Bruciatore forno	Brûleur four	Oven burner	Ofenbrenner	×	×
34	RTCP800034	Coprpo pilota 3 vie	Veilleuse 3 voies	3 ways pilot	3 wege Pilotbrenner	×	×
35	RTCP800033	Candeletta accensione rotonda	Bougie d'allumage ronde	Round spark	Zündkerze	×	×
36	RTCP800038	Raccordo pilota	Écrou pour veilleuse	Nut for pilot	Mutter für Pilotbrenner	×	×
37	RTCP800041	Iniettore pilota Ø 0,19 per GPL	Injecteur veilleuse Ø 0,19 pour GPL	Pilot injector Ø 0,19 for LPG	Flüssiggaseinspritzer Ø 0,19	×	×
37	RTCP800059	Iniettore pilota Ø 0,27 per metano	Injecteur veilleuse Ø 0,27 pour gaz naturel	Natural gas pilot injector Ø 0,27	Methangaseinspritzer Ø 0,27	×	×
38	RTCU900337	Supporto iniettore	Support injecteur	Injector support	Einspritzhalterung	×	×
39	RTCU900005	Controdado	Contr écrou	Lock nut	Gegenmutter	×	×
40	PACU700801	Traversa fissaggio piedini	Traverse fixation pieds	Feet fixing crossbar	Fussbefestigungsschwelle	×	×
41	PACU700837	Fianco sinistro	Côté gauche	Left side	Linke Seite	×	×