

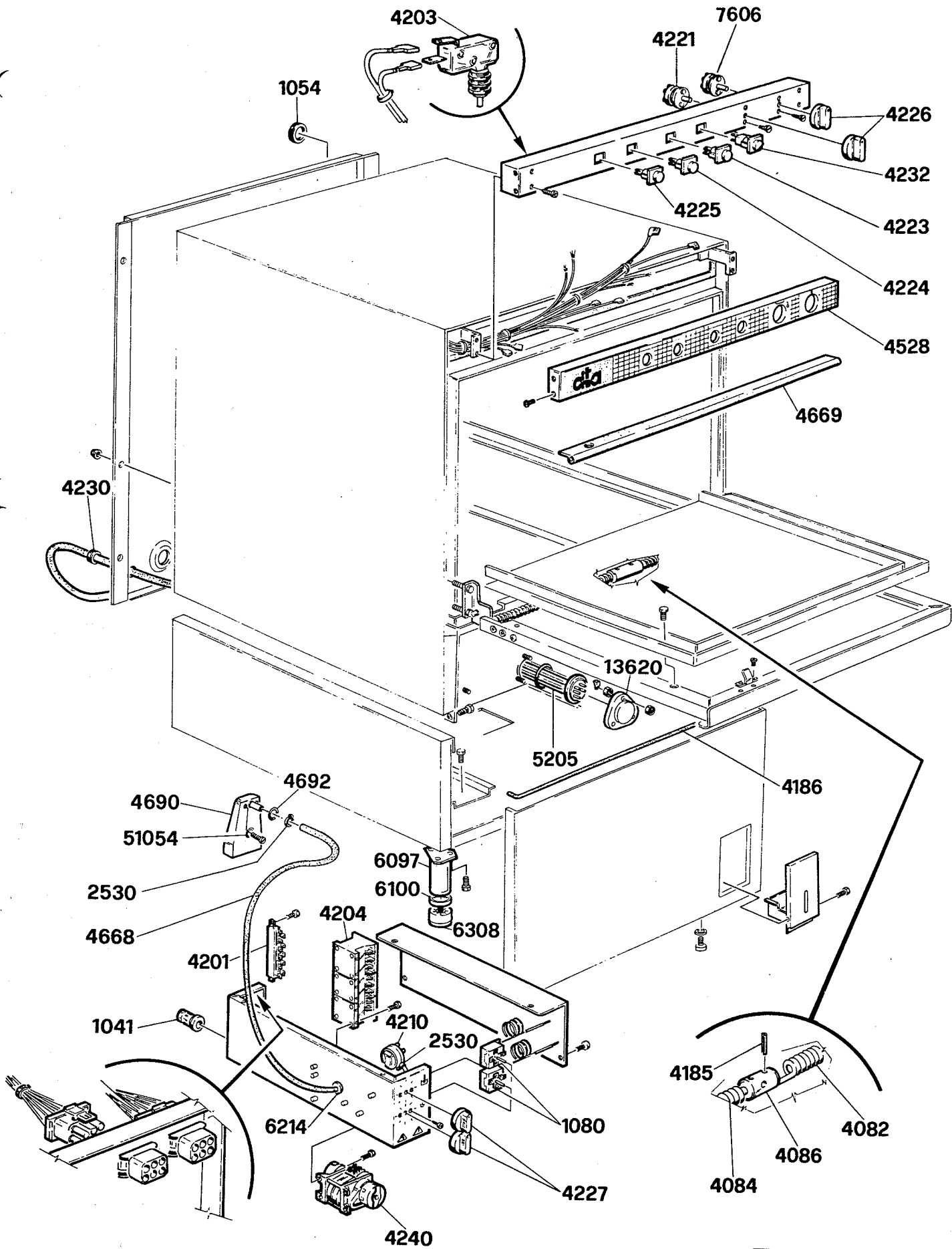
Modello
Modelle
Modell

AF 83



Dis. N° MC. AF. 052

data: 05-03-91



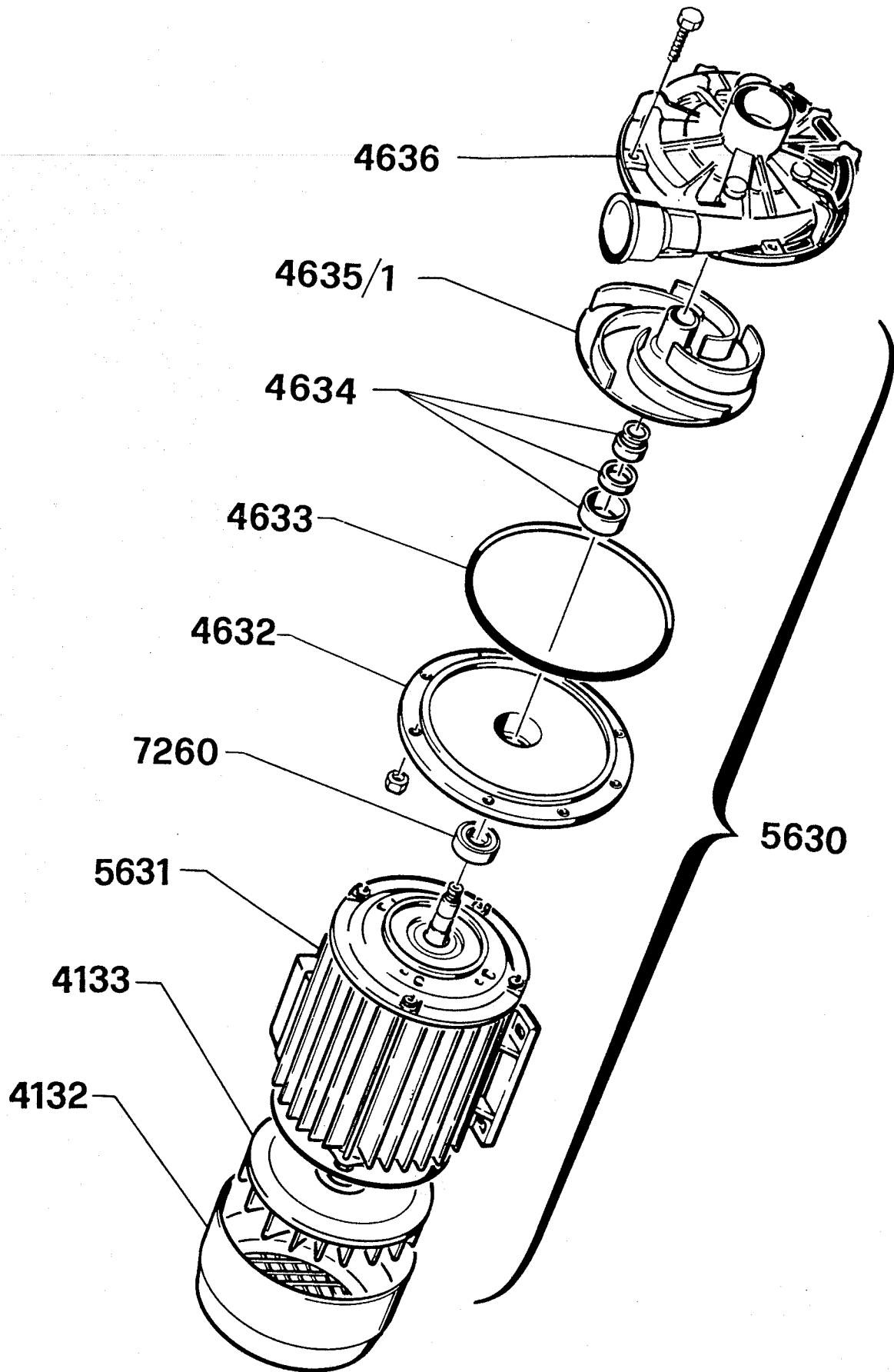
Modello
Modello
Modello

AF 83 AF 88

Dis. N° EL. AF. 054

data: 05-03-91





Modello
Modelle
Model
Modell

ELETTROPOMPA PER AF 83 AF 88

Dis. N° EL. AF. 055

data: 05-03-91



Seite	Kredtor Artikel Nr.	IT	GB
001	4649	TAPPO D=12	STOPPER DIAM. 12
001	4613	ASTA LAVAGGIO AF83	WASHING ROD AF 83
001	7127	PORTAUGELLO RISCIAQUO A LAMA	RINSING-JET HOLDER
001	4648	GUARNIZIONE OR 7.66x1.78	OR GASKET 7.66/1.78
001	7128	UGELLO RISCIAQUO A LAMA	SLOT-SHAPED RINSE JET
001	7129	GHIERA UGELLO RISCIAQUO A LAMA	NUT OF RINSING JET
001	FX0169	COLLARE IN PLASTICA	PLASTIC COLLAR
001	4614	ASTA RISCIAQUO AF83	RINSING ROD AF 83
001	4108	CUSCINETTO INOX	STAINLESS-STEEL BALL-BEARING
001	4109	GHIERA GIRELLO	SPOKE-WHEEL TIGHTENING RING
001	7133	GHIERA 1/2 GAS	RING NUT 1/2" GAS
001	7132	ANELLO SPACCATO D=12x3	RING DIAM. 12X3
001	7131	ROSETTA GHIERA 1/2" GAS	WASHER 1/2" GAS
001	7130	GUARNIZIONE O.R. 11.91x2.62	O.R. GASKET 11.91X2.62
001	4685	RACCORDO ASTA RISCIAQUO	JOINT FOR RINSING ROD
001	4657	MANICOTTO BOILER-VASCA AF/A	ELBOW HOSE BOILER/TANK AF/A
001	4652	MANICOTTO VALVOLA/BOILER	ELBOW HOSE FROM VALVE TO BOILER
001	4104	GUARNIZIONE PIANTONE	GASKET OF COLUMN
001	4647	MANICOTTO MANDATA POMPA AF/A	PUMP-DELIVERY HOSE AF/A
001	1037	GUARNIZIONE OR 20.22x3.53	O.R. GASKET 20.22X3.53
001	7139	GHIERA 1/2" GAS CH. 24/25	RING NUT 1/2" GAS
001	5630	POMPA 1 Hp TRIFASE	THREE-PHASE PUMP HP 1.0
001	4665	TUBO MANDATA BRILL. AF/AL-AFPS	RINSE-AID OUTLET HOSE AF/AL AF/PS
001	1068	TUBO DI CARICO cm.200 CON GUARNIZ/RACC. F + F 90°	FILLING-HOSE WITH GASKET + JOINTS F+F
001	7222	RIDUTTORE PORTATA DA 12 L.	DELIVERY REDUCER 12 LT.
001	2504	ELETTROVALVOLA SINGOLA 90° RIDUTT. 12L IN INGRESSO	SINGLE SOLENOID VALVE 90°C
001	4150	BOILER 4500R	BOILER 3000 R
001	5205	RESISTENZA W. 4500	HEATING ELEMENT W 4500
001	13620	COPRIRESISTENZA	HEATING ELEMENT COVER
001	2522	FASCETTA 08/16 BANDA 9	CLAMP DIAM. 08/16 - 9
001	1050	FASCETTA 40/60 BANDA 9	CLAMP 40/60 - 9
001	4639	MANICOTTO ASPIRAZ. AF/A MANICOTTO ASPIRAZIONE AT	HOSE AT
001	4105	GIRELLO COMPLETO	SPOKE WHEEL COMPLETE UNIT
001	4103	UGELLO SPRUZZATORE	JET NOZZLE
001	4102	VORTICATORE A FARFALLA	WASHING HELICAL WHIRL JET
001	1003	UGELLO SPRUZZATORE LAVAGGIO	WASHING JET
001	5121	TUBO TROPPOPIENO COMPLETO DI TAPPO	OVERFLOW PIPE
001	4122	PILETTA DI SCARICO	TUB-DRAIN
001	1013	GALLETTO PER FILTRO M6	FILTER WING-NUT M6
001	4123	GUARNIZIONE PILETTA 50x66x3	TUB-DRAIN GASKET 50X66X3
001	4112	FILTRO ASPIRAZIONE POMPA D=160	INTAKE FILTER FOR PUMP
001	4128	TUBO SCARICO 1,5" AIR/SI	DRAIN HOSE 1.5" AIR/SI cm.200 + MALE JOINT
001	4124	GHIERA FISSAGGIO PILETTA	RING NUT OF TUB-DRAIN
001	4125	GUARNIZIONE CODOLO 34x45x4	DRAIN-ELBOW HOSE GASKET 34X45X4
001	4127	GHIERA CODOLO POMPA SCARICO 1"1/2	RING NUT OF DRAIN-ELBOW HOSE FOR DRAIN PUMP
001	4126	CODOLO DI SCARICO 1,5"x40	DRAIN ELBOW HOSE 1.5"
001	5665	REGOLAZIONE ELETTRONICA	ELECTRONIC SET ED 90
001	5650	PMP5650	PMP5650
001	2530	FASCETTA AUTO D=9	CLAMP DIAM. 9
001	4664	TUBO ASPIRAZIONE BRILL. AF/AL-AFPS	RINSE-AID SUCTION HOSE AL AF AF/PS
001	4146	SERBATOIO BRILLANTANTE	RINSE-AID TANK
001	1055	FASCETTA 12/20 BANDA 9	CLAMP 12/20 - 9
002	4203	MICROINTERRUTTORE	DOOR SWITCH
002	1054	PASSACAVO GOMMA	RUBBER FAIRLEAD
002	4221	DEVIATORE CICLO	CYCLE DEFLECTOR
002	7606	INTERRUTTORE BIPOLARE 16A	BIPOLAR SWITCH 16 A
002	4225	SPIA ROSSA	NEON RED WARNING LAMP
002	4226	MANOPOLA FORO QUADRO	KNOB
002	4232	PULSANTE PARTENZA CICLO	CYCLE-START PUSH-BUTTON
002	4223	SPIA VERDE FLUORESCENTE	FLUORESCENT WARNING LAMP
002	4224	SPIA BLU	BLUE WARNING LAMP
002	4528	PANNELLO COMANDIAF	SWITCH-CONTROL PANEL SERIES AF
002	4669	GUARNIZIONE PORTA AF	DOOR GASKET AF
002	13620	COPRIRESISTENZA	HEATING ELEMENT COVER
002	5205	RESISTENZA W. 4500	HEATING ELEMENT W 4500
002	4186	GUARNIZIONE ZOCCOLO FRONTALE	BASE-PANEL SEAL
002	4185	SPINA ELASTICA 3x26	ELASTIC PIN 3X26

Seite	Kredtor Artikel Nr.	IT	GB
002	4084	MOLLA SX CHIUSURA PORTA	DOOR-SHUT LEFT SPRING
002	4086	TENDITORE MOLLE D=22	SPRING STRETCHER DIAM. 22
002	4082	MOLLA DX CHIUSURA PORTA	DOOR SHUT RIGHT SPRING
002	4227	MANOPOLA TERMOSTATO/TIMER	KNOB THERMOSTAT/TIMER
002	1080	TERMOSTATO 90°C	THERMOSTAT UNIT 90°C
002	4240	TIMER DUE CICLI	2-CYCLE TIMER
002	6214	PASSACAPO	CABLE FAIRLEAD D18
002	2530	FASCETTA AUTO D=9	CLAMP DIAM. 9
002	4210	PRESSOSTATO ALTA TARATURA	HIGH-SETTING LEVEL CONTROL
002	1041	PASSACAPO CON GHIERA	FAIRLEAD WITH THREADED RING
002	4201	MORSETTIERA FV 122	TERMINAL CONNECTION BOARD FV 122
002	4668	TUBO PRESSOSTATO AF/A	LEVEL CONTROL HOSE AF/A
002	4204	TELERUTTORE 240V 50HZ	REMOTE CONTROL SWITCH
002	6100	TAPPO D= 50 M 10	PLUG DIAM. 50 M 10
002	6097	PIEDE h. 135	FOOT H. 135
002	51054	GUARNIZIONE NYLON 4x8 SP. 2	NYLON O.R. GASKET 4X8
002	4690	CAMPANA PRESSOSTATO AF/AT/ALP44	PRESSURE ACCUMULATOR OF LEVEL CONTROL AF/AT H=110
002	4692	GUARNIZIONE OR 6,07x1,78	O.R. GASKET 6.07X1.78
002	4230	PASSACAPO A PASTIGLIA	CABLE BUSHING
003	4636	CHIOCCIOLA POMPA 0.75/1 Hp	SCROLL HP. 0.75/1.0
003	4635/1	GIRANTE POMPA 1 Hp	WHEEL FOR WASHING PUMP HP 1
003	4634	TENUTA FRONTALE POMPA (D.13) 1,5 Hp	FACE SEAL OF PUMP HP 0.75/1.0
003	4633	GUARNIZIONE OR POMPA 0.75/1 Hp	SEALING O.R. HP 0.75/1.0
003	4632	FLANGIA POMPA 0.75/1 Hp	PUMP FLANGE HP 0.75/1.0
003	7260	CUSCINETTO PER POMPA 0,4/0,75/1 Hp	BALL-BEARING 6202 FOR HP 0.4/0.75/1.0
003	5631	MOTORE POMPA 1 Hp	MOTOR FOR HP 1.0 PUMP
003	4133	VENTOLA DI RAFFREDDAMENTO 1 Hp	COOLING IMPELLER
003	4132	COPERCHIO POSTERIORE POMPA 0,75 Hp	COVER FOR HP 0.75 PUMP
003	5630	POMPA 1 Hp TRIFASE	THREE-PHASE PUMP HP 1.0