

# LAVE-OBJECTS

VERSION ELECTROMECHANIQUE  
VERSION STRUCTURE MONO  
VERSION LAVAGE INFERIEUR ET SUPERIEUR

TYPE: 17AQU

Accessoires  
POMPE AUGMENTATION PRESSION  
DVGW  
DOSEUR DETERGENT  
POMPE DE VIDANGE  
BREAK TANK

---

## Catalogues Pièces

---



## INFORMAZIONI GENERALI

Questo catalogo serve per richiedere con esattezza le parti di ricambio

Nelle ordinazioni indicare:

1) il numero dei codici dei particolari seguito dalla descrizione e la quantità desiderata;

2) Il codice alfa-numerico presente nella seconda colonna della tabella ;

**I disegni delle parti di ricambio sono solo indicativi e non rappresentano il pezzo in oggetto.**

**I dati contenuti in questo catalogo sono indicativi e possono essere soggetti a modifiche senza impegno di preavviso.**

## ALLGEMEINE INFORMATIONEN

Dieser Ersatzteilkatalog dient zur genauen Angabe der Teile bei Ersatzteilbestellungen.

Bei Ersatzbestellung ist folgendes anzugeben:

1) Die Bestellnummer der Ersatzteile mit der entsprechenden Beschreibung genaue Menge;

2) Der alpha-numerischer Code auf der zweiten Reihe in dein Spalte;

**Die Zeichnungen der Ersatzteile sind nur als Hinweise gedacht und stellen nicht das betroffene Teil dar.**

**Bei den im Katalog angeführten Daten handelt es sich um Anhaltsdaten, die jederzeit, ohne Vorankündigung, geändert werden können.**

## GENERAL INFORMATION

The present spare parts order exactly the right spare parts

When ordering specify:

1) the part's code number followed by its description and quantity needed;

2) The alpha-numeric code is in the second column in the chart;

**Spare parts drawings are general and do not represent the part.**

**The contents of this catalogue are general and can undergo changes without prior notice.**

## INFORMACIONES GENERALES

El presente catálogo sirve para pedir con exactitud las partes de repuesto

En los pedidos se debe indicar:

1) el número de código de la parte y a continuación la descripción cantidad deseada;

2) El código alfanumerico presente en la signada columna de la tabla;

**Los diseños de las partes de recambio son solo indicativos y no representan la pieza en cuestión.**

**Los datos contenidos en el presente catálogo son indicativos y pueden modificarse sin aviso previo.**

## INFORMATIONS GENERALES

Ce catalogue permet de commander correctement les pièces détachées

Les commandes doivent être passées en indiquant:

1) le numero de code des pièces détachées suivi de leur description quantité désirée;

2) le code alphanumérique dans la deuxième colonne du tableau;

**Les plans des pièces détachées sont fournis seulement à titre indicatif et ne représentent pas la pièce concernée.**

**Les données de ce catalogue sont citées seulement à titre indicatif et peuvent être l'objet de modifications sans avis préalable.**

ESEMPIO  
EXAMPLE  
EXEMPLE  
BEISPIEL

Rif.	Codici
MODULE:Particolari	
10505	540903
10510	540908
10515	15065/A
10520	540086
10525	540028

**Note**

Tutte le informazioni riportate si intendono aggiornate alla data di stampa. Il Produttore si riserva il diritto di apportare qualsiasi modifica richiesta dallo sviluppo evolutivo dei suddetti prodotti.

Per la sicurezza, la garanzia, l'affidabilità ed il valore della lavastoviglie usa solo ricambi originali. **Per alcuni codici, sono richieste quantità minime d'ordine.**

**Attenzione**

Questo libretto è parte integrante della lavastoviglie e, in caso di passaggio di proprietà, deve essere consegnato al nuovo acquirente.

**Remarque**

Toutes les informations contenues dans ce manuel s'entendent mises à jour à la date d'impression. En raison du développement constant de ses produits, usine se réserve le droit d'apporter à tout instant les modifications qu'elle jugera utiles.

Pour la sécurité, la garantie, la fiabilité et la valeur de votre lave-vaisselles n'utilisez que des pièces de rechange d'origine. **Pour quelque référence on demande un minimum de pièces par commande**

**Attention**

Ce manuel doit être considéré comme partie intégrante de la lave-vaisselles, en cas de transfert de propriété, doit toujours être remis au nouveau propriétaire.

**Note**

The information contained herein is valid at the time of going to print. The Company reserves the right to make any changes required by the future development of the above-mentioned products.

For your safety, as well as to preserve the warranty reliability and worth of your dishwashers, use original spare parts only. **For some codes a minimum quantity for order is required.**

**Warning**

This manual forms an integral part of the dishwashers and - if a transfer of title occurs - must always be handed over to the new owner.


**Hinweis**

Die Der Hersteller behält sich das Recht vor, jegliche, durch eine Weiterentwicklung der genannten Produkte bedingte Änderungen vornehmen zu können.

Verwenden Sie für Ihre Sicherheit, die Garantie, die Zuverlässigkeit und den Wert Ihrer machine originale Ersatzteile. **Für bestimmte Code nummer werden mindesten bestellungen verlangt.**


**Achtung**

Diese Betriebsanleitung ist Bestandteil des machine und muss bei seinem Weiterverkauf dem neuen Besitzer ausgehändigt werden.





---

**Code DW 999XXXXXX** **CL/Part**

**Model DESCRIPTION** 

**S/N DW A 1015770** Type .....

400V 3N 50HZ 8A  
3500W 500W


  16A

**200-500 kPa**

Pressione Dinamica alimentazione idrica  
Pression dynamique arrivee d'eau  
Dynamic pressure water supply  
Dynamischer Druck asserreinlauf

Pressione dinamica vapore saturo  
Pression dynamique vapeur satuee  
Dymanischer Druck gesattigter Dampf  
Pression Dinamica Vapor Saturado


**TECHICAL SPECIFICATION**




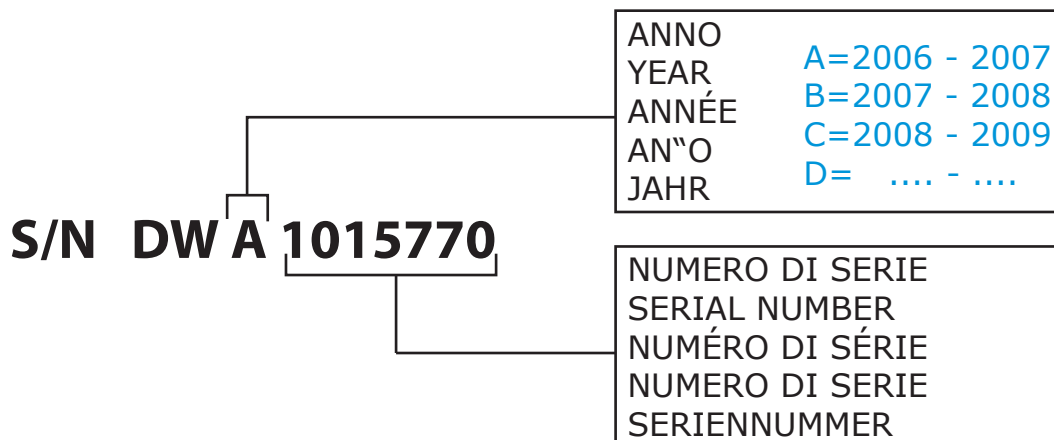
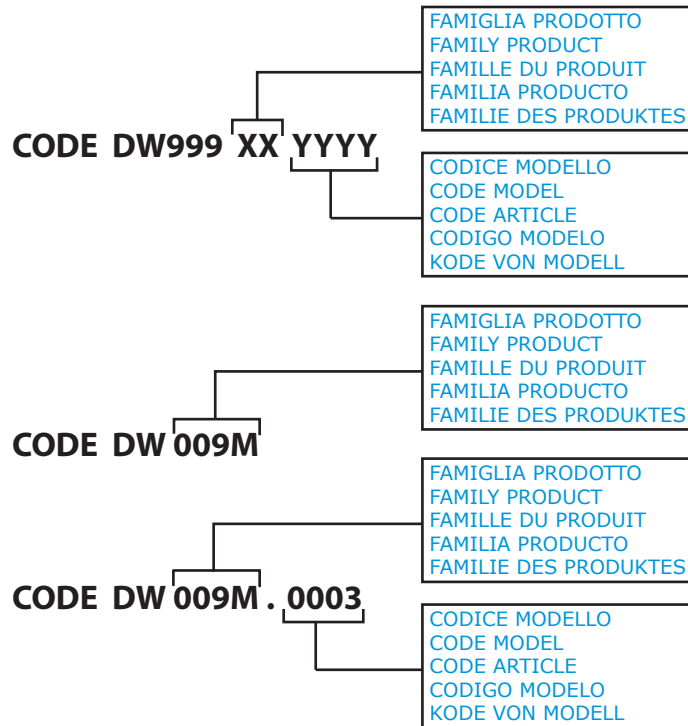
**MADE IN ITALY**

Temperatura massima acqua in ingresso **60°C**  
Temperature max eau a l'entre  
Maximale Temperatur Wasseranschluß  
Maximum Water temperature in-feeding

---

Model 

S/N 





## 1. Pièces détachées

Détails groupe structure .....	7
Systèmes de fermeture .....	11
Panneau commande .....	13
Composants électriques de contrôle ..	15
Groupe soupapes électriques.....	17
Break Tank .....	19
Pompe augmentation pression .....	21
Pompe augmentation pression .....	23
DVGW .....	25
Groupe doseur produit de rinçage.....	27
Groupe chauffe-eau.....	29
Dérivation 3 voies .....	31
Pompe de lavage .....	33
Groupe doseur détergent.....	35
Groupe pompe de vidange.....	37
Groupe pressostat avec ens. chambre de compression	39

---

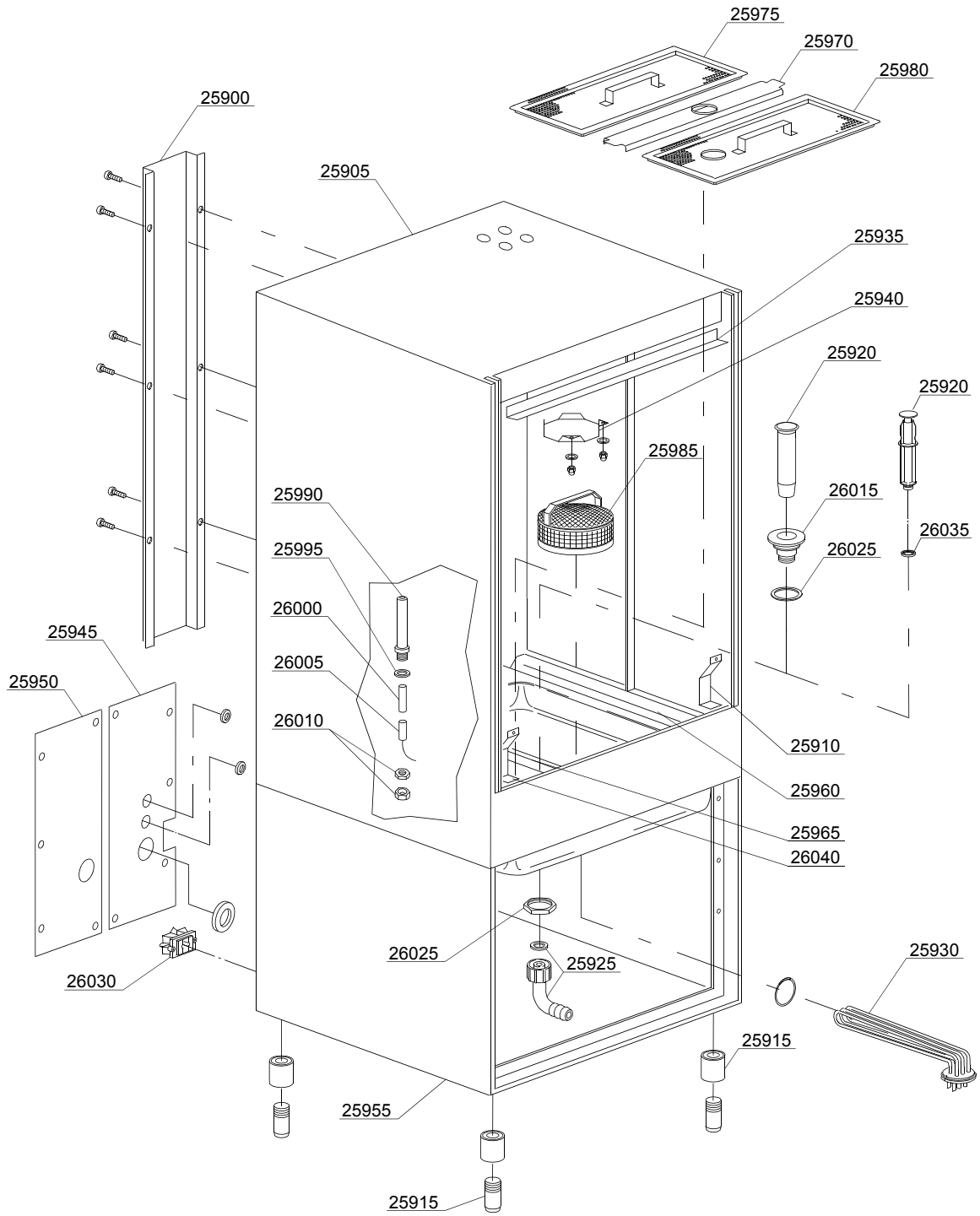
**Groupe tourelles avec couronnes ..... 41**

## 1.1 Codes de tension

Tens	Code de tension
A	3/N/PE~380-400V 50-60Hz
D	3/PE~200-210V 50-60Hz
F	2/PE~220-240V 50-60Hz
G	3/N/PE~415V 50-60Hz
H	3/PE~220-230V 50-60Hz
K	3/PE~380-400V 50-60Hz
L	3/PE~415V 50-60Hz
M	3/PE~440V 60Hz
P	1/N/PE~220-230V 50-60Hz
R	2/PE~220-240V 50-60Hz
U	1/N/PE~240V 50-60Hz
V	3/PE~240V 50-60Hz
W	1/N/PE~100-110V 50-60Hz

## 1.2 Codes de produit

Code de produit	Description
Code de inođele	
em	VERSION ELECTROMECHANIQUE
mc	VERSION STRUCTURE MONO
uw	VERSION LAVAGE INFERIEUR ET SUPERIEUR
Code de type	
17AQU	17AQU
Code d'accessoire	
bp	POMPE AUGMENTATION PRESSION
dvgw	DVGW
dd	DOSEUR DETERGENT
dp	POMPE DE VIDANGE
bt	BREAK TANK



01\_022\_e

## Pièces détachées

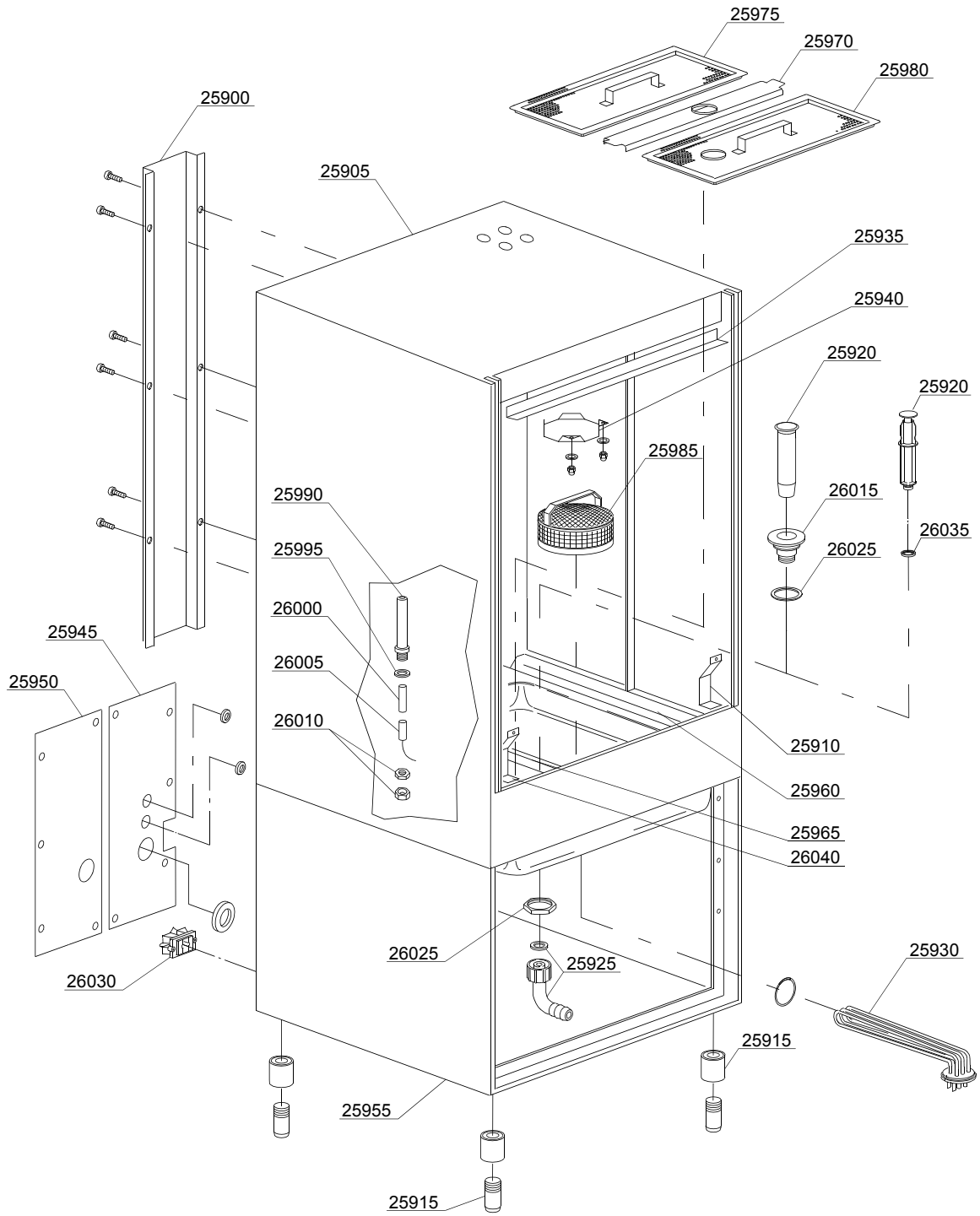
ID	P Code	de SN	à SN	Mod.	Acces.	Tens	Description
<b>Module:Détails groupe structure</b>							
25900	23224		-				Panneau postérieur
25905	23205		-				Structure
25910	22254		-				Pare-boue inférieur droite/gauche
25915	15116		-				Pied
25920	500619		-				Trop-plein
25920	22251		-				Trop-plein
25925	15613		-				Coude de décharge
25930	15047/A		-			A,H,K,L,P,R,U,V	Résistance 2,7/2,94KW 230/240V 3
25935	22231		-				Pare-boue supérieur
25940	22232		-				Pare-boue cheminée
25945	23228		-				Panneau postérieur droite
25950	23230		-				Panneau postérieur gauche
25955	23204		-				Base
25960	22209		-				Rail de coulissement droit
25965	22209/A		-				Rail de coulissement gauche
25970	75926		-				Traverse porte-filtre
25975	75626		-				Demi-filtre de surface
25980	75625		-				Demi-filtre avec trou
25985	15911		-				Filtre inox
25990	22213		-				Porte-reed
25995	10200171		-				Joint 25x17x2 (minimum 10 pièces)
26000	22213/A		-				Entretoise porte-reed
26005	2000309		-				Reed économiseur
26010	22214		-				Ecrou
26015	10200113		-				Bonde de décharge
26020	10200173		-				Joint 75x58x2 (minimum 2 pièces)
26025	10200114		-				Ecrou bonde de décharge
26030	15065/A		-				Fixe-câble avec vis

em=VERSION ELECTROMECHANIQUE, mc=VERSION STRUCTURE MONO, uw=VERSION LAVAGE INFERIEUR ET SUPERIEUR

17AQU=17AQU

bp=POMPE AUGMENTATION PRESSION, dvgw=DVGW, dd=DOSEUR DETERGENT, dp=POMPE DE VIDANGE, bt=BREAK TANK

A=3/N/PE~380-400V 50-60Hz, D=3/PE~200-210V 50-60Hz, F=2/PE~220-240V 50-60Hz, G=3/N/PE~415V 50-60Hz, H=3/PE~220-230V 50-60Hz, K=3/PE~380-400V 50-60Hz, L=3/PE~415V 50-60Hz, M=3/PE~440V 60Hz, P=1/N/PE~220-230V 50-60Hz, R=2/PE~220-240V 50-60Hz, U=1/N/PE~240V 50-60Hz, V=3/PE~240V 50-60Hz, W=1/N/PE~100-110V 50-60Hz



01\_022\_e

**Pieces detachees**

ID	P Code	de SN	à SN	Mod.	Acces.	Tens	Description
<b>Module:Détails groupe structure</b>							
26035	13021		-				Joint DEM 40 (minimum 2 pièces)
26040	22255		-				Pare-boue gauche

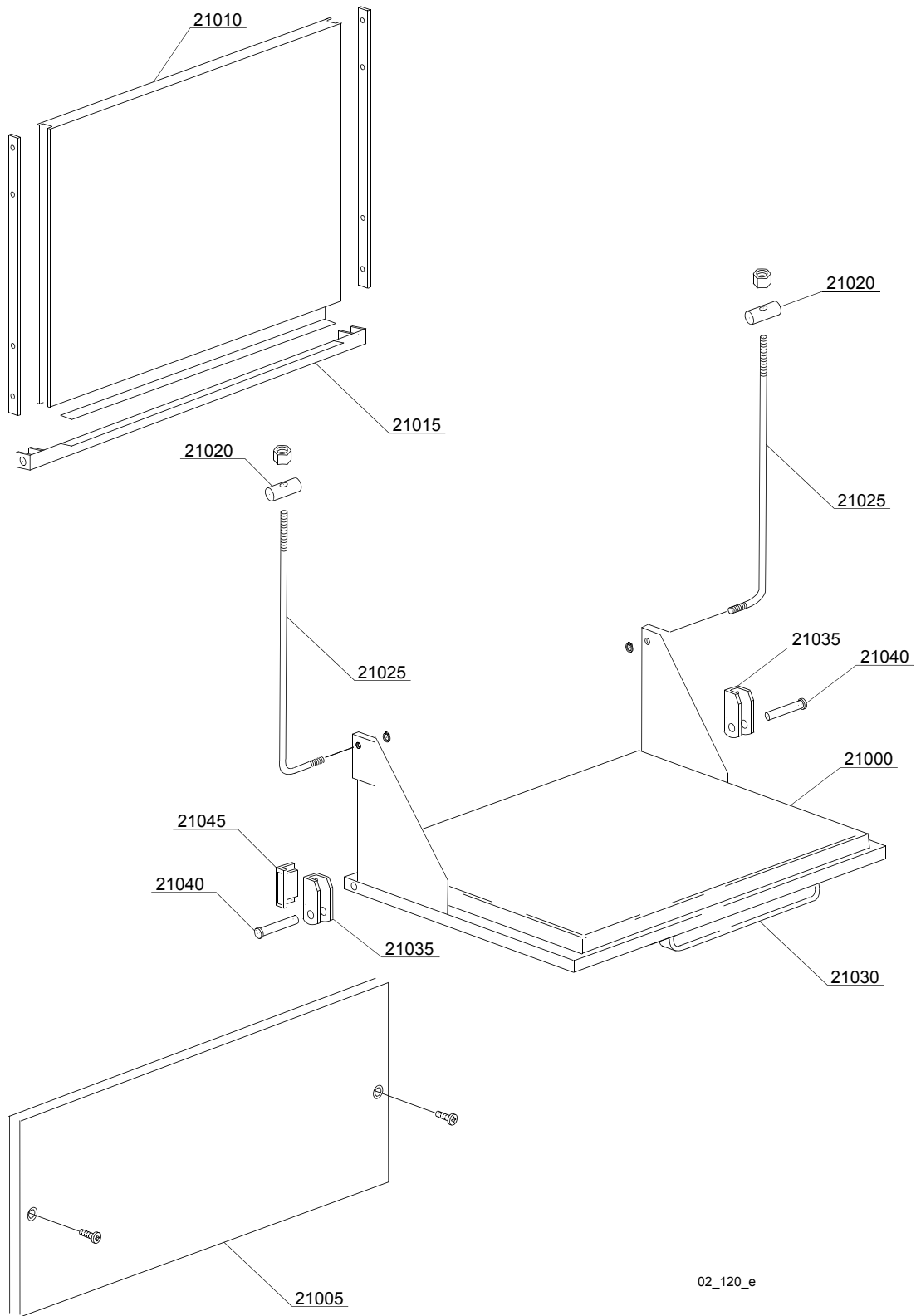
em=VERSION ELECTROMECHANIQUE, mc=VERSION STRUCTURE MONO, uw=VERSION LAVAGE INFERIEUR ET SUPERIEUR

17AQU=17AQU

bp=POMPE AUGMENTATION PRESSION, dvgw=DVGW, dd=DOSEUR DETERGENT, dp=POMPE DE VIDANGE, bt=BREAK TANK

A=3/N/PE~380-400V 50-60Hz, D=3/PE~200-210V 50-60Hz, F=2/PE~220-240V 50-60Hz, G=3/N/PE~415V 50-60Hz, H=3/PE~220-230V 50-60Hz, K=3/PE~380-400V 50-60Hz, L=3/PE~415V 50-60Hz, M=3/PE~440V 60Hz, P=1/N/PE~220-230V 50-60Hz, R=2/PE~220-240V 50-60Hz, U=1/N/PE~240V 50-60Hz, V=3/PE~240V 50-60Hz, W=1/N/PE~100-110V 50-60Hz

Pieces detachees



02\_120\_e

## Pièces détachées

ID	P Code	de SN	à SN	Mod.	Acces.	Tens	Description
<b>Module: Systèmes de fermeture</b>							
21000	23206		-				Porte poignée inox
21005	23208		-				Sous-porte
21010	23207		-				Porte supérieure
21015	23223		-				Support leviers
21020	22219		-				Petites cylindres
21025	23220		-				Barre porte
21030	22215		-				Poignée inox
21035	22206/B		-				Êquerre porte
21040	22220/A		-				Goujon inox pour charnière porte
21045	80232		-				Magnéto pour reed

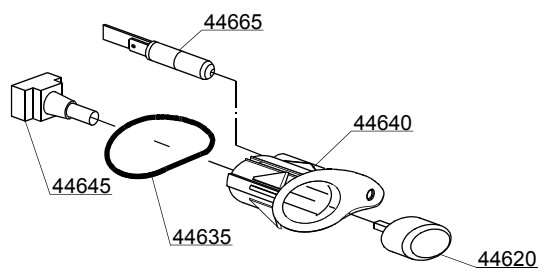
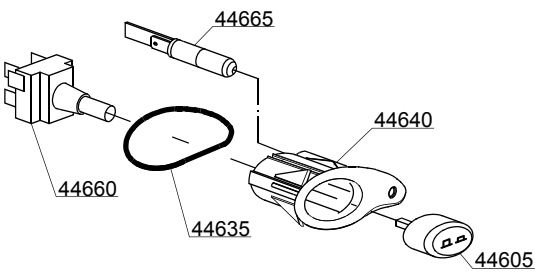
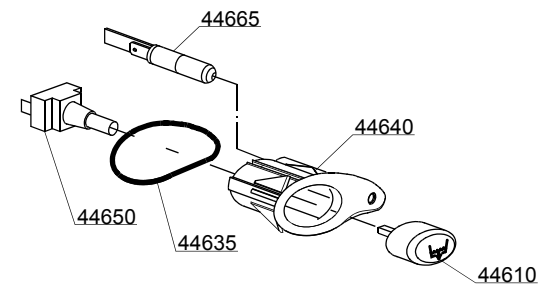
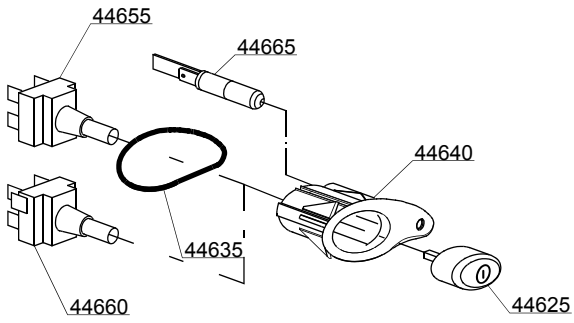
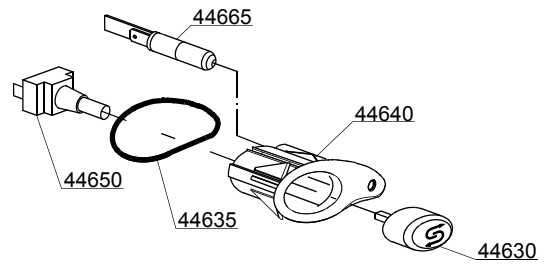
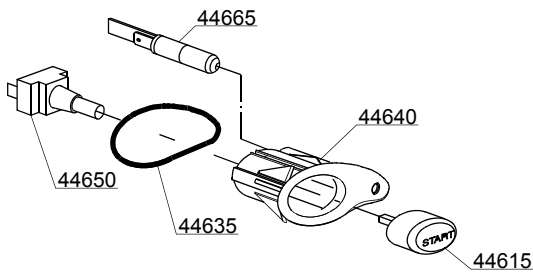
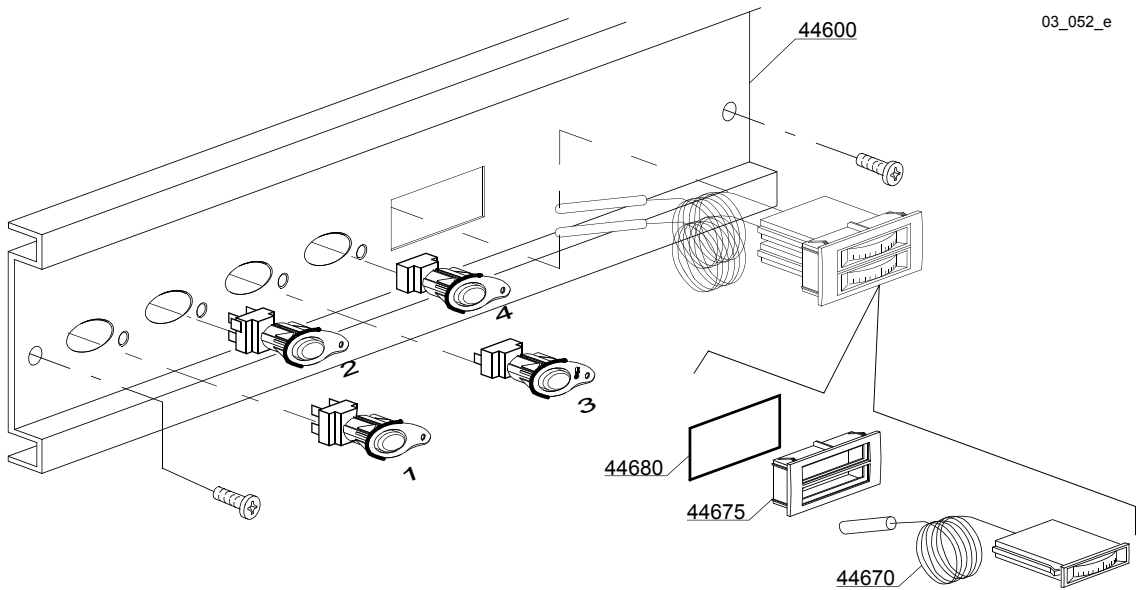
em=VERSION ELECTROMECHANIQUE, mc=VERSION STRUCTURE MONO, uw=VERSION LAVAGE INFERIEUR ET SUPERIEUR

17AQU=17AQU

bp=POMPE AUGMENTATION PRESSION, dvgw=DVGW, dd=DOSEUR DETERGENT, dp=POMPE DE VIDANGE, bt=BREAK TANK

A=3/N/PE~380-400V 50-60Hz, D=3/PE~200-210V 50-60Hz, F=2/PE~220-240V 50-60Hz, G=3/N/PE~415V 50-60Hz, H=3/PE~220-230V 50-60Hz, K=3/PE~380-400V 50-60Hz, L=3/PE~415V 50-60Hz, M=3/PE~440V 60Hz, P=1/N/PE~220-230V 50-60Hz, R=2/PE~220-240V 50-60Hz, U=1/N/PE~240V 50-60Hz, V=3/PE~240V 50-60Hz, W=1/N/PE~100-110V 50-60Hz

Pieces detachees



## Pièces détachées

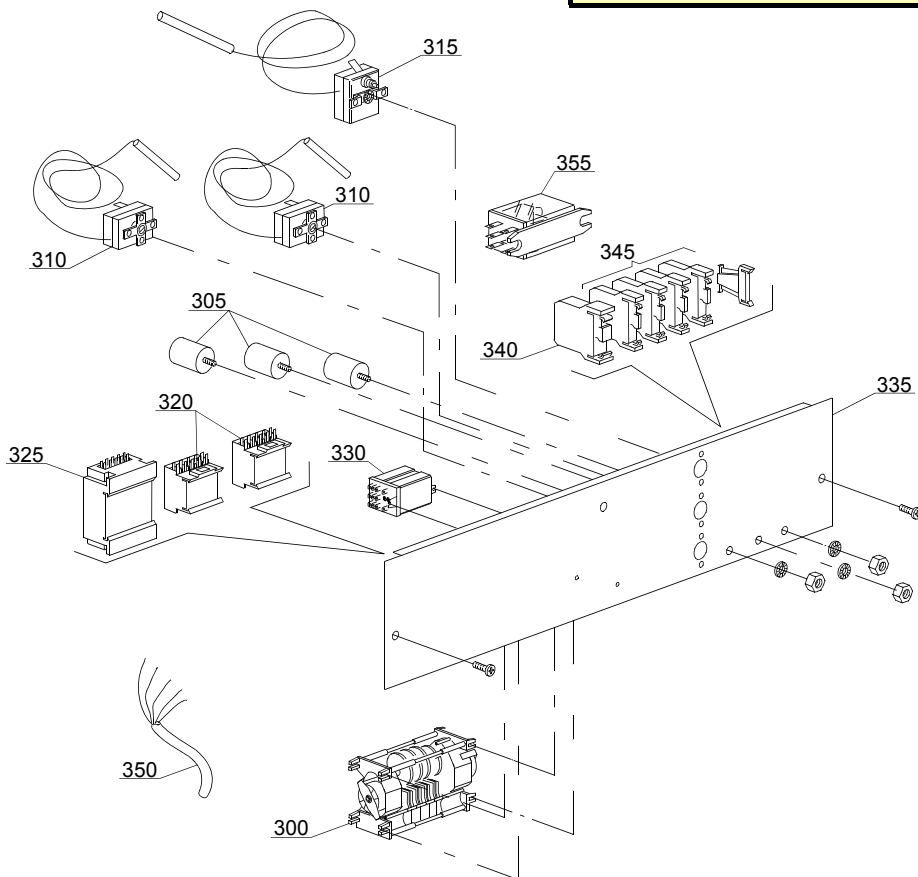
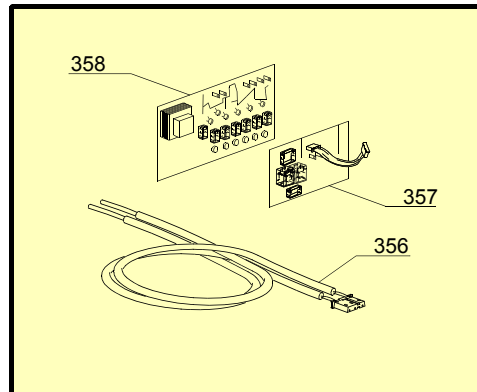
ID	P Code	de SN	à SN	Mod.	Acces.	Tens	Description
<b>Module:Panneau commande</b>							
44600	23212		-	em			Panneau commande
44610	89343		-	em	dp		Touche pompe de vidange
44615	89341		-	em			Touche START (optional)
44620	89348		-	em			Touche borgne
44625	89340		-	em			Touche ON-OFF
44635	86006		-	em			Joint OR
44640	86001		-	em			Support touche
44645	15844		-	em			Support touche
44650	15813		-	em			Bouton unipolaire 16A
44655	15812		-	em			Bouton bipolaire 16A
44655	15800		-	em			Interrupteur 16A
44660	15811		-	em			Commutateur de déviation bipolaire 16A
44660	15811/A		-	em			Bouton commutateur de déviation bipolaire 16A
44665	15826		-	em			Voyant
44670	10500011		-	em			Thermomètre
44675	89306		-	em			Support thermomètre double
44680	89331		-	em			Joint OR (minimum 5 pièces)

em=VERSION ELECTROMECHANIQUE, mc=VERSION STRUCTURE MONO, uw=VERSION LAVAGE INFERIEUR ET SUPERIEUR

17AQU=17AQU

bp=POMPE AUGMENTATION PRESSION, dvgw=DVGW, dd=DOSEUR DETERGENT, dp=POMPE DE VIDANGE, bt=BREAK TANK

A=3/N/PE~380-400V 50-60Hz, D=3/PE~200-210V 50-60Hz, F=2/PE~220-240V 50-60Hz, G=3/N/PE~415V 50-60Hz, H=3/PE~220-230V 50-60Hz, K=3/PE~380-400V 50-60Hz, L=3/PE~415V 50-60Hz, M=3/PE~440V 60Hz, P=1/N/PE~220-230V 50-60Hz, R=2/PE~220-240V 50-60Hz, U=1/N/PE~240V 50-60Hz, V=3/PE~240V 50-60Hz, W=1/N/PE~100-110V 50-60Hz



04\_011\_e

## Pièces détachées

ID	P Code	de SN	à SN	Mod.	Acces.	Tens	Description
<b>Module: Composants électriques de contrôle</b>							
300	22011		-	em		A,H,K,P	Programmateur 120/240" avec thermostat
305	15149		-	em		A,H,K,P	Filtre anti-parasites
310	10707/1		-	em		A,H,K,P	Thermostat 0-90°C
315	2000430		-	em		A,H,K,P	Thermostat de sûreté
320	15086		-	em		A,H,K,P	Télérupteur 230V 50/60Hz 4C
320	15086/B		-	em		F,G,L,R,U,V	Télérupteur 240V 50/60Hz 4C (pour rés.chauffe eau>3Kw)
325	10300050		-	em		A,H,K,P	Télérupteur 25A/12A
330	16037		-	em		A,H,K,P	Relais bipolaire 16A 230V 50/60Hz
335	23214		-	em		A,H,K,P	Panneau porte-composants
340	10300401		-	em			Borne 6/8mm2 jaune/vert
345	10300403		-	em			Borne 6mm2
350	80200		-	em		A,G	Câble de alimentation 5x4x3400
350	75359		-	em		D,F,H,K,L,M,R,V	Câble de alimentation 4x6 ignifuge
355	15620		-	em	dp		Relais bipolaire en dérivation

em=VERSION ELECTROMECHANIQUE, mc=VERSION STRUCTURE MONO, uw=VERSION LAVAGE INFERIEUR ET SUPERIEUR

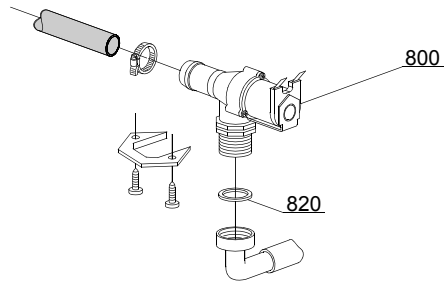
17AQU=17AQU

bp=POMPE AUGMENTATION PRESSION, dvgw=DVGW, dd=DOSEUR DETERGENT, dp=POMPE DE VIDANGE, bt=BREAK TANK

A=3/N/PE~380-400V 50-60Hz, D=3/PE~200-210V 50-60Hz, F=2/PE~220-240V 50-60Hz, G=3/N/PE~415V 50-60Hz, H=3/PE~220-230V 50-60Hz, K=3/PE~380-400V 50-60Hz, L=3/PE~415V 50-60Hz, M=3/PE~440V 60Hz, P=1/N/PE~220-230V 50-60Hz, R=2/PE~220-240V 50-60Hz, U=1/N/PE~240V 50-60Hz, V=3/PE~240V 50-60Hz, W=1/N/PE~100-110V 50-60Hz

Pieces detachees

---



05\_005\_e

**Pieces detachees**

ID	P Code	de SN	à SN	Mod.	Acces.	Tens	Description
<b>Module:Groupe soupapes électriques</b>							
800	30001000		-				Soupape électrique simple
820	N.C.		-				Réducteur de portée

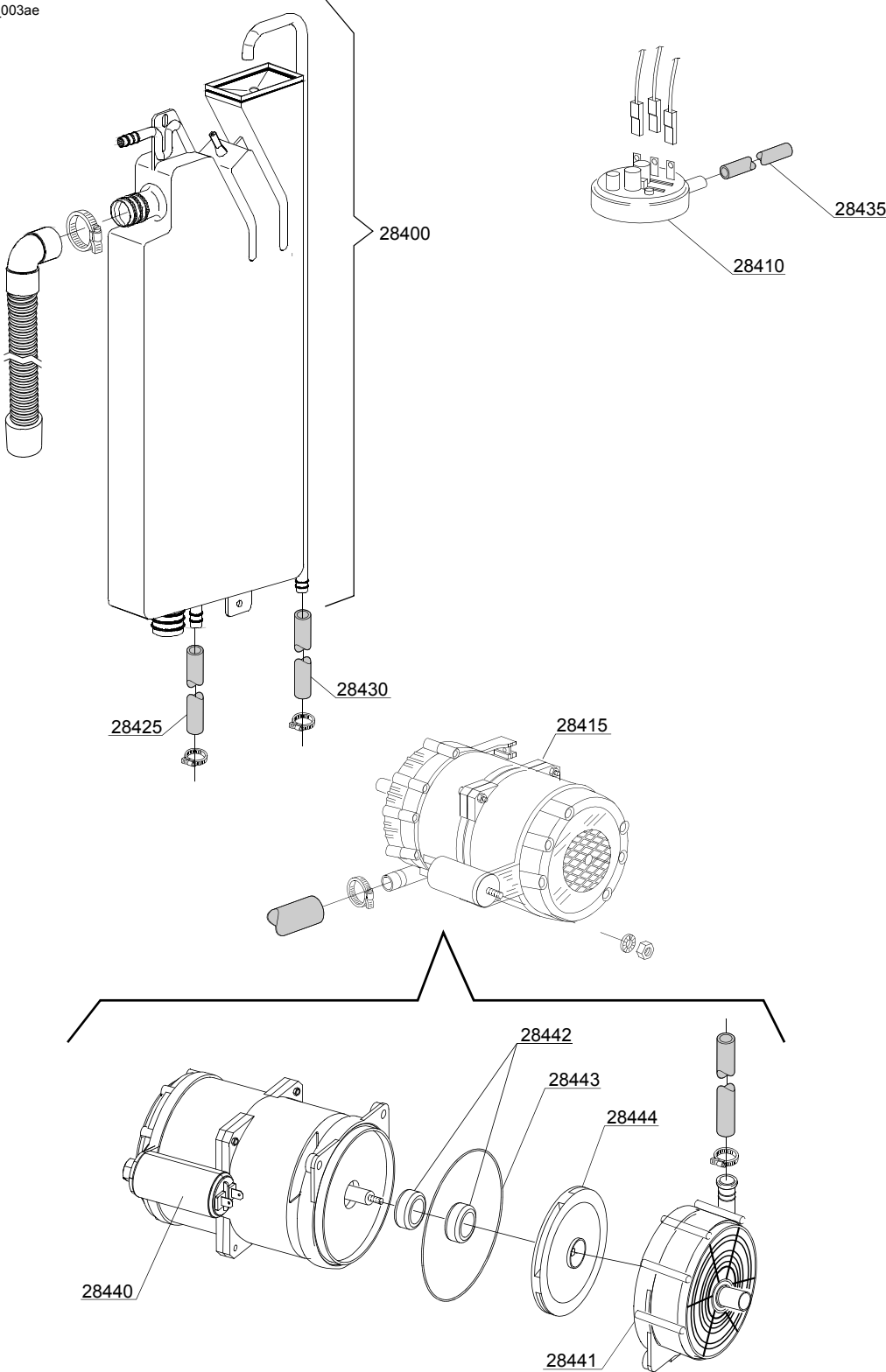
em=VERSION ELECTROMECHANIQUE, mc=VERSION STRUCTURE MONO, uw=VERSION LAVAGE INFERIEUR ET SUPERIEUR

17AQU=17AQU

bp=POMPE AUGMENTATION PRESSION, dvgw=DVGW, dd=DOSEUR DETERGENT, dp=POMPE DE VIDANGE, bt=BREAK TANK

A=3/N/PE~380-400V 50-60Hz, D=3/PE~200-210V 50-60Hz, F=2/PE~220-240V 50-60Hz, G=3/N/PE~415V 50-60Hz, H=3/PE~220-230V 50-60Hz, K=3/PE~380-400V 50-60Hz, L=3/PE~415V 50-60Hz, M=3/PE~440V 60Hz, P=1/N/PE~220-230V 50-60Hz, R=2/PE~220-240V 50-60Hz, U=1/N/PE~240V 50-60Hz, V=3/PE~240V 50-60Hz, W=1/N/PE~100-110V 50-60Hz

06\_003ae



## Pièces détachées

ID	P Code	de SN	à SN	Mod.	Acces.	Tens	Description
<b>Module:Break Tank</b>							
28400	15720		-	em	bt		Ensemble break tank
28410	10706/A		-	em	bt		Pressostat 47-27
28415	15100/DO		-	em	bt	A,F,G,H,K, L,P,R,U,V	Pompe augmentation pression 220/240V - corps pompe en plastique
28420	15721		-	em	bt		Conduite BT de vidange longue L=1070
28420	15722		-	em	bt		Conduite BT de vidange moyenne L=920
28420	15723		-	em	bt		Conduite BT de vidange courte L=690
28425	2907350		-	em	bt		Tube en caoutchouc EPDM 12x20
28430	2907352		-	em	bt		Tube en caoutchouc PVC WRAS
28435	14508		-	em	bt		Tube en caoutchouc EPDM 4,5x9
28440	10702		-	em	bt		Condensateur 5 uF - 450V
28441	15100/V		-	em	bt		Couvercle de protection pompe
28442	15100/S		-	em	bt		Tenue roulante
28443	15100/T		-	em	bt		Joint OR
28444	15100/U		-	em	bt		Rotor pompe

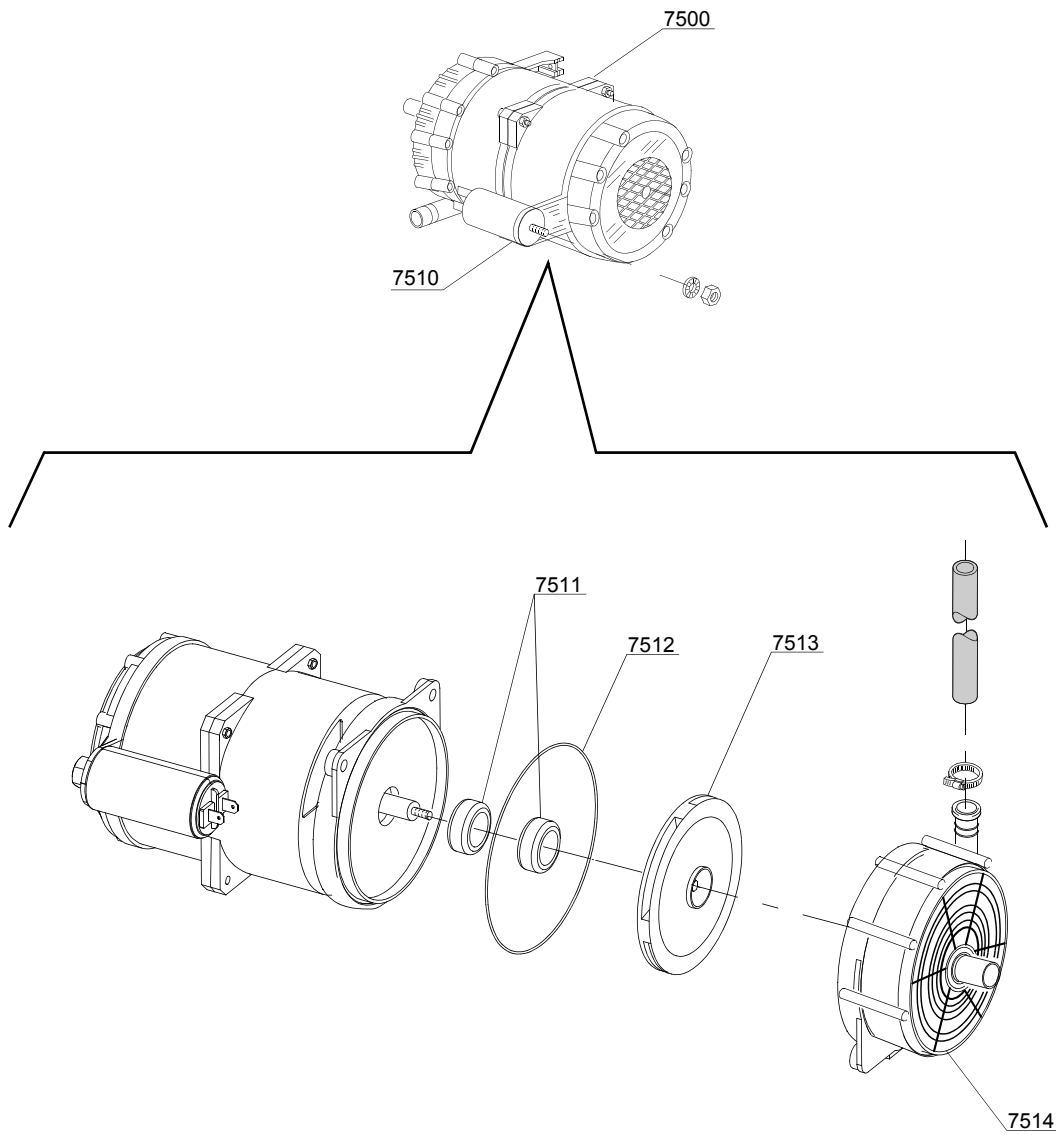
em=VERSION ELECTROMECHANIQUE, mc=VERSION STRUCTURE MONO, uw=VERSION LAVAGE INFERIEUR ET SUPERIEUR

17AQU=17AQU

bp=POMPE AUGMENTATION PRESSION, dvgw=DVGW, dd=DOSEUR DETERGENT, dp=POMPE DE VIDANGE, bt=BREAK TANK

A=3/N/PE~380-400V 50-60Hz, D=3/PE~200-210V 50-60Hz, F=2/PE~220-240V 50-60Hz, G=3/N/PE~415V 50-60Hz, H=3/PE~220-230V 50-60Hz, K=3/PE~380-400V 50-60Hz, L=3/PE~415V 50-60Hz, M=3/PE~440V 60Hz, P=1/N/PE~220-230V 50-60Hz, R=2/PE~220-240V 50-60Hz, U=1/N/PE~240V 50-60Hz, V=3/PE~240V 50-60Hz, W=1/N/PE~100-110V 50-60Hz

07\_003\_e



VERSIONE BREAK TANK / VERSIONE PLUS  
BREAK TANK VERSION / SYSTEM PLUS VERSION  
VERSION BREAK TANK / VERSION SYSTEME PLUS

## Pièces détachées

ID	P Code	de SN	à SN	Mod.	Acces.	Tens	Description
<b>Module:Pompe augmentation pression</b>							
7500	15100/DO		-	em,mc	bp	A,F,G,H,K,L, P,R,U,V	Pompe augmentation pression 220/240V - corps pompe en plastique
7505	12013		-	em,mc	bp		Porte-caoutchouc
7510	10702		-	em,mc	bp		Condensateur 5 uF - 450V
7511	15100/S		-	em,mc	bp		Tenue roulante
7512	15100/T		-	em,mc	bp		Joint OR EPDM
7513	15100/U		-	em,mc	bp		Rotor pompe
7514	15100/V		-	em,mc	bp		Couvercle de protection pompe

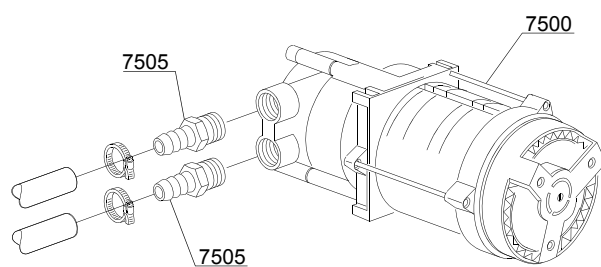
em=VERSION ELECTROMECHANIQUE, mc=VERSION STRUCTURE MONO, uw=VERSION LAVAGE INFERIEUR ET SUPERIEUR

17AQU=17AQU

bp=POMPE AUGMENTATION PRESSION, dvgw=DVGW, dd=DOSEUR DETERGENT, dp=POMPE DE VIDANGE, bt=BREAK TANK

A=3/N/PE~380-400V 50-60Hz, D=3/PE~200-210V 50-60Hz, F=2/PE~220-240V 50-60Hz, G=3/N/PE~415V 50-60Hz, H=3/PE~220-230V 50-60Hz, K=3/PE~380-400V 50-60Hz, L=3/PE~415V 50-60Hz, M=3/PE~440V 60Hz, P=1/N/PE~220-230V 50-60Hz, R=2/PE~220-240V 50-60Hz, U=1/N/PE~240V 50-60Hz, V=3/PE~240V 50-60Hz, W=1/N/PE~100-110V 50-60Hz

07\_003ae



VERSIONE POMPA AUM. PRESSIONE  
BOOSTER PUMP VERSION  
VERSION POMPE AUGMENT. PRESSION

## Pieces detachees

---

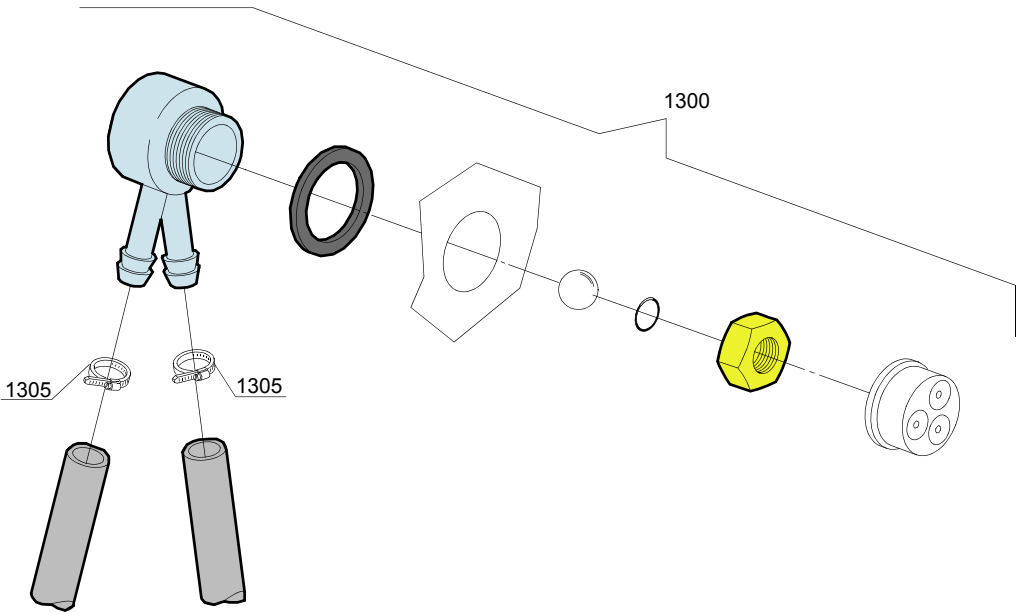
ID	P Code	de SN	à SN	Mod.	Acces.	Tens	Description
<b>Module:Pompe augmentation pression</b>							
7500	15100/D		-	em	bp		Pompe augmentation pression 220/240V - corps pompe en laiton
7505	10221311		-	em	bp		Porte-caoutchouc Ø 12mm 3/8G

em=VERSION ELECTROMECHANIQUE, mc=VERSION STRUCTURE MONO, uw=VERSION LAVAGE INFERIEUR ET SUPERIEUR

17AQU=17AQU

bp=POMPE AUGMENTATION PRESSION, dvgw=DVGW, dd=DOSEUR DETERGENT, dp=POMPE DE VIDANGE, bt=BREAK TANK

A=3/N/PE~380-400V 50-60Hz, D=3/PE~200-210V 50-60Hz, F=2/PE~220-240V 50-60Hz, G=3/N/PE~415V 50-60Hz, H=3/PE~220-230V 50-60Hz, K=3/PE~380-400V 50-60Hz, L=3/PE~415V 50-60Hz, M=3/PE~440V 60Hz, P=1/N/PE~220-230V 50-60Hz, R=2/PE~220-240V 50-60Hz, U=1/N/PE~240V 50-60Hz, V=3/PE~240V 50-60Hz, W=1/N/PE~100-110V 50-60Hz



08\_005\_e

**Pieces detachees**

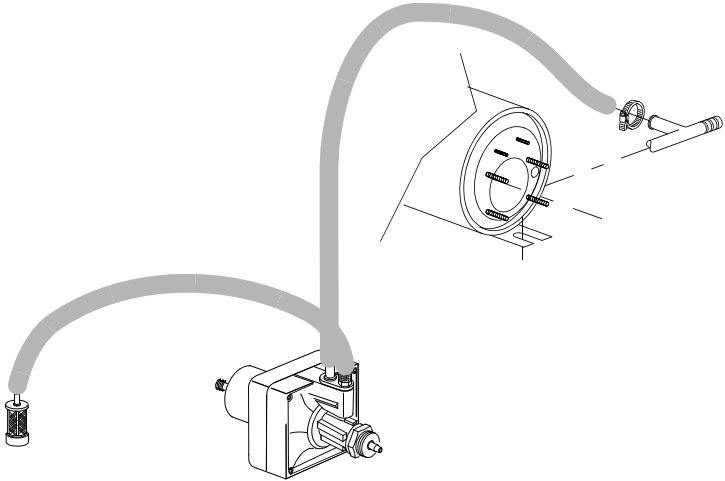
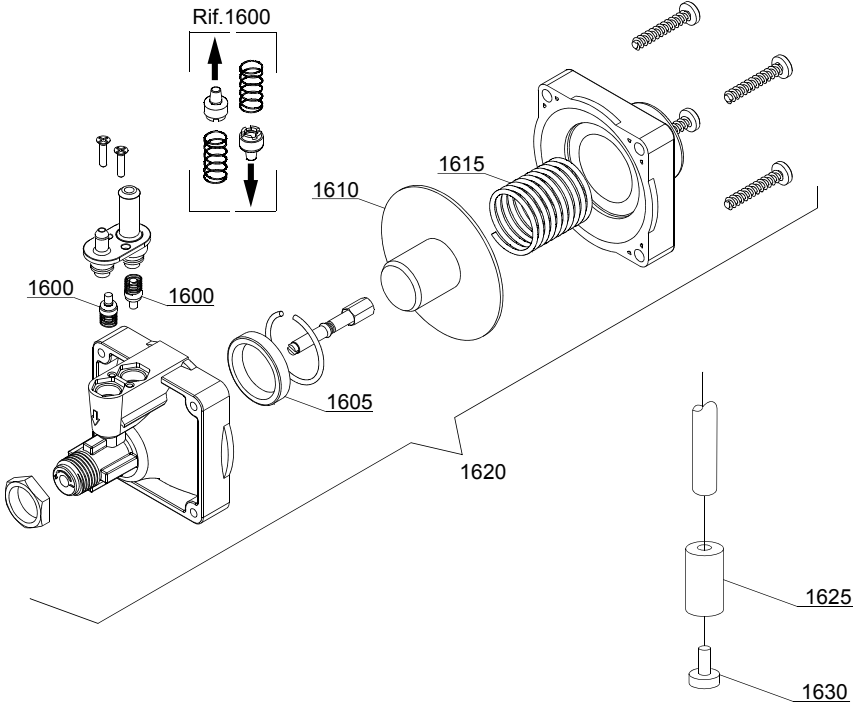
ID	P Code	de SN	à SN	Mod.	Acces.	Tens	Description
<b>Module:DVGW</b>							
1300	999900006		-		dvgw		Ensemble DVGW
1305	11807		-		dvgw		Collier 12/22 (minimum 3 pièces)

em=VERSION ELECTROMECHANIQUE, mc=VERSION STRUCTURE MONO, uw=VERSION LAVAGE INFERIEUR ET SUPERIEUR

17AQU=17AQU

bp=POMPE AUGMENTATION PRESSION, dvgw=DVGW, dd=DOSEUR DETERGENT, dp=POMPE DE VIDANGE, bt=BREAK TANK

A=3/N/PE~380-400V 50-60Hz, D=3/PE~200-210V 50-60Hz, F=2/PE~220-240V 50-60Hz, G=3/N/PE~415V 50-60Hz, H=3/PE~220-230V 50-60Hz, K=3/PE~380-400V 50-60Hz, L=3/PE~415V 50-60Hz, M=3/PE~440V 60Hz, P=1/N/PE~220-230V 50-60Hz, R=2/PE~220-240V 50-60Hz, U=1/N/PE~240V 50-60Hz, V=3/PE~240V 50-60Hz, W=1/N/PE~100-110V 50-60Hz



10\_003\_e

## Pieces detachees

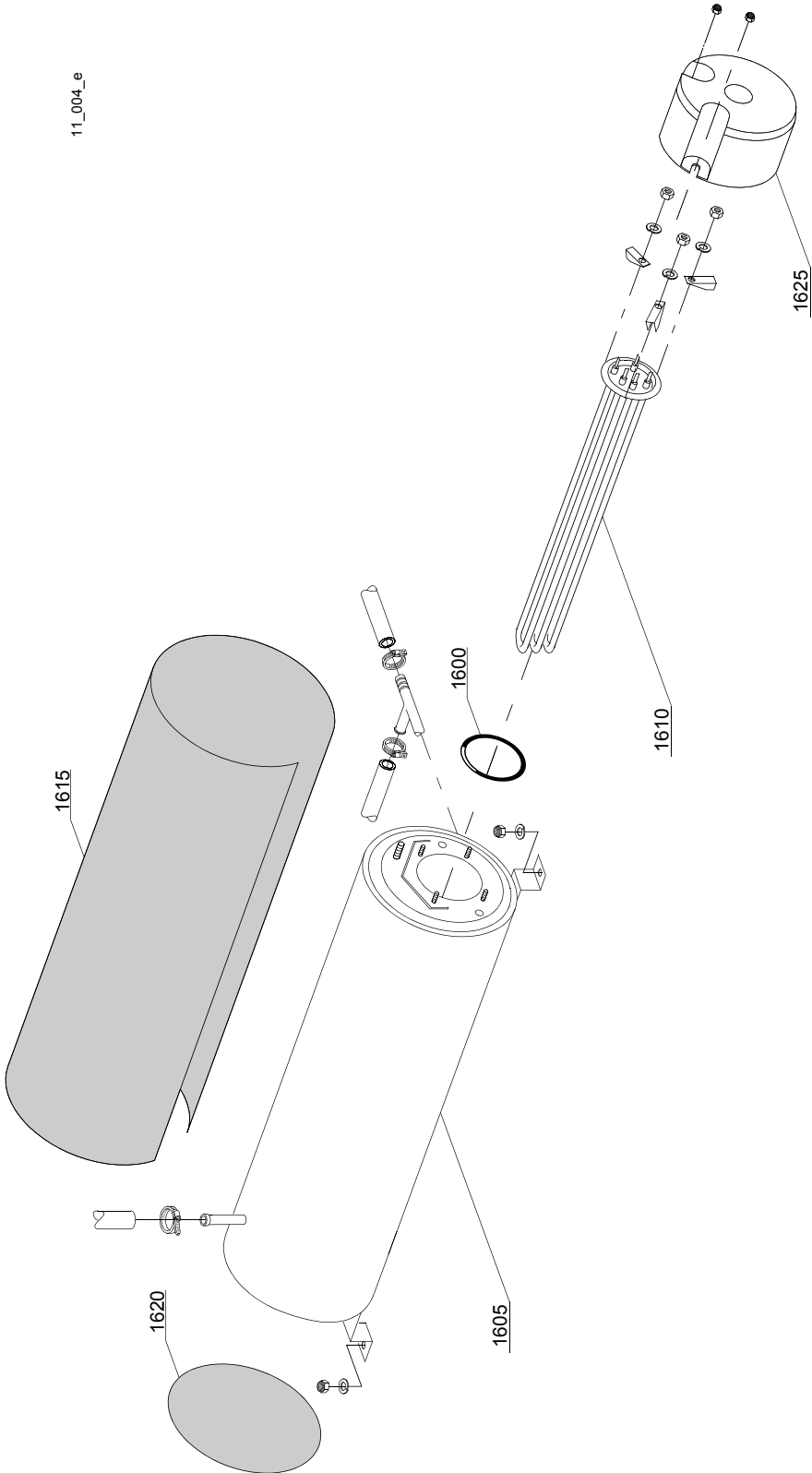
ID	P Code	de SN	à SN	Mod.	Acces.	Tens	Description
<b>Module:Groupe doseur produit de rinçage</b>							
1600	10805		-				Soupape pour doseur
1605	10806		-				Joint Ø 22
1610	10807		-				Membrane
1615	10808		-				Ressort
1620	10599999		-				Doseur produit de rinçage
1625	12525		-				Contre-poids
1630	15058		-				Filtre (minimum 3 pièces)

em=VERSION ELECTROMECHANIQUE, mc=VERSION STRUCTURE MONO, uw=VERSION LAVAGE INFERIEUR ET SUPERIEUR

17AQU=17AQU

bp=POMPE AUGMENTATION PRESSION, dvgw=DVGW, dd=DOSEUR DETERGENT, dp=POMPE DE VIDANGE, bt=BREAK TANK

A=3/N/PE~380-400V 50-60Hz, D=3/PE~200-210V 50-60Hz, F=2/PE~220-240V 50-60Hz, G=3/N/PE~415V 50-60Hz, H=3/PE~220-230V 50-60Hz, K=3/PE~380-400V 50-60Hz, L=3/PE~415V 50-60Hz, M=3/PE~440V 60Hz, P=1/N/PE~220-230V 50-60Hz, R=2/PE~220-240V 50-60Hz, U=1/N/PE~240V 50-60Hz, V=3/PE~240V 50-60Hz, W=1/N/PE~100-110V 50-60Hz



## Pièces détachées

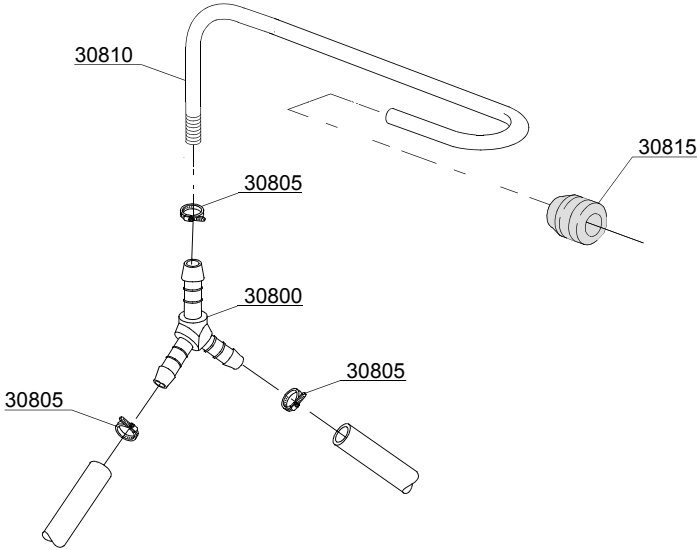
ID	P Code	de SN	à SN	Mod.	Acces.	Tens	Description
<b>Module:Groupe chauffe-eau</b>							
1600	13015		-				Joint 6225 OR 160 NBR (minimum 5 pièces)
1605	22002		-				Chauffe-eau
1610	30001010		-			A,F,G,H,K,L,P,R, U,V	Résistance 6/6,53KW 230/240V 3
1610	30001011		-			A,F,G,H,K,L,P,R, U,V	Résistance 9/9,8KW 230/240V 3
1615	30002030		-				Calorifuge chauffe-eau
1620	75205		-				Fond Ø160 (minimum 2 pièces)

em=VERSION ELECTROMECHANIQUE, mc=VERSION STRUCTURE MONO, uw=VERSION LAVAGE INFERIEUR ET SUPERIEUR

17AQU=17AQU

bp=POMPE AUGMENTATION PRESSION, dvgw=DVGW, dd=DOSEUR DETERGENT, dp=POMPE DE VIDANGE, bt=BREAK TANK

A=3/N/PE~380-400V 50-60Hz, D=3/PE~200-210V 50-60Hz, F=2/PE~220-240V 50-60Hz, G=3/N/PE~415V 50-60Hz, H=3/PE~220-230V 50-60Hz, K=3/PE~380-400V 50-60Hz, L=3/PE~415V 50-60Hz, M=3/PE~440V 60Hz, P=1/N/PE~220-230V 50-60Hz, R=2/PE~220-240V 50-60Hz, U=1/N/PE~240V 50-60Hz, V=3/PE~240V 50-60Hz, W=1/N/PE~100-110V 50-60Hz



12\_003\_e

## Pieces detachees

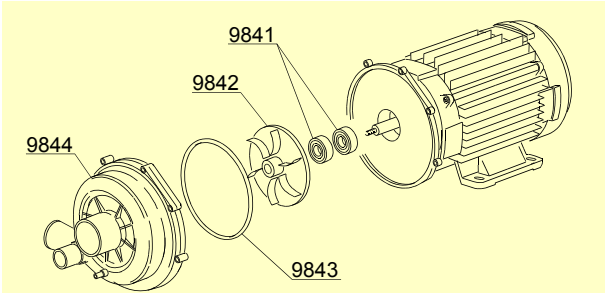
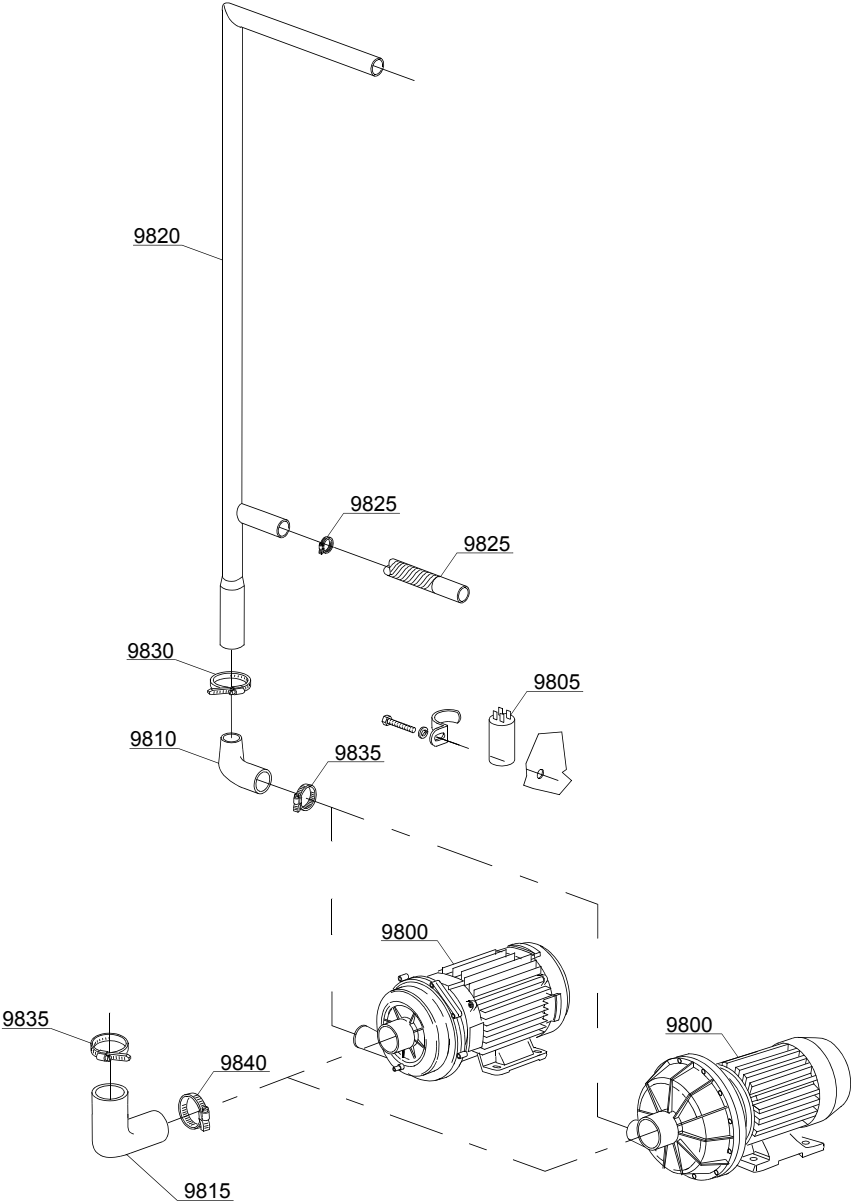
ID	P Code	de SN	à SN	Mod.	Acces.	Tens	Description
<b>Module:Dérivation 3 voies</b>							
30800	540104		-				Dérivation 3 voies plastique Ø12 mm
30805	11807		-				Collier 12/22 (minimum 3 pièces)
30810	76082		-				Rampe de rincage
30815	13304		-				Joint passe-tube

em=VERSION ELECTROMECHANIQUE, mc=VERSION STRUCTURE MONO, uw=VERSION LAVAGE INFERIEUR ET SUPERIEUR

17AQU=17AQU

bp=POMPE AUGMENTATION PRESSION, dvgw=DVGW, dd=DOSEUR DETERGENT, dp=POMPE DE VIDANGE, bt=BREAK TANK

A=3/N/PE~380-400V 50-60Hz, D=3/PE~200-210V 50-60Hz, F=2/PE~220-240V 50-60Hz, G=3/N/PE~415V 50-60Hz, H=3/PE~220-230V 50-60Hz, K=3/PE~380-400V 50-60Hz, L=3/PE~415V 50-60Hz, M=3/PE~440V 60Hz, P=1/N/PE~220-230V 50-60Hz, R=2/PE~220-240V 50-60Hz, U=1/N/PE~240V 50-60Hz, V=3/PE~240V 50-60Hz, W=1/N/PE~100-110V 50-60Hz



13\_108\_e

## Pièces détachées

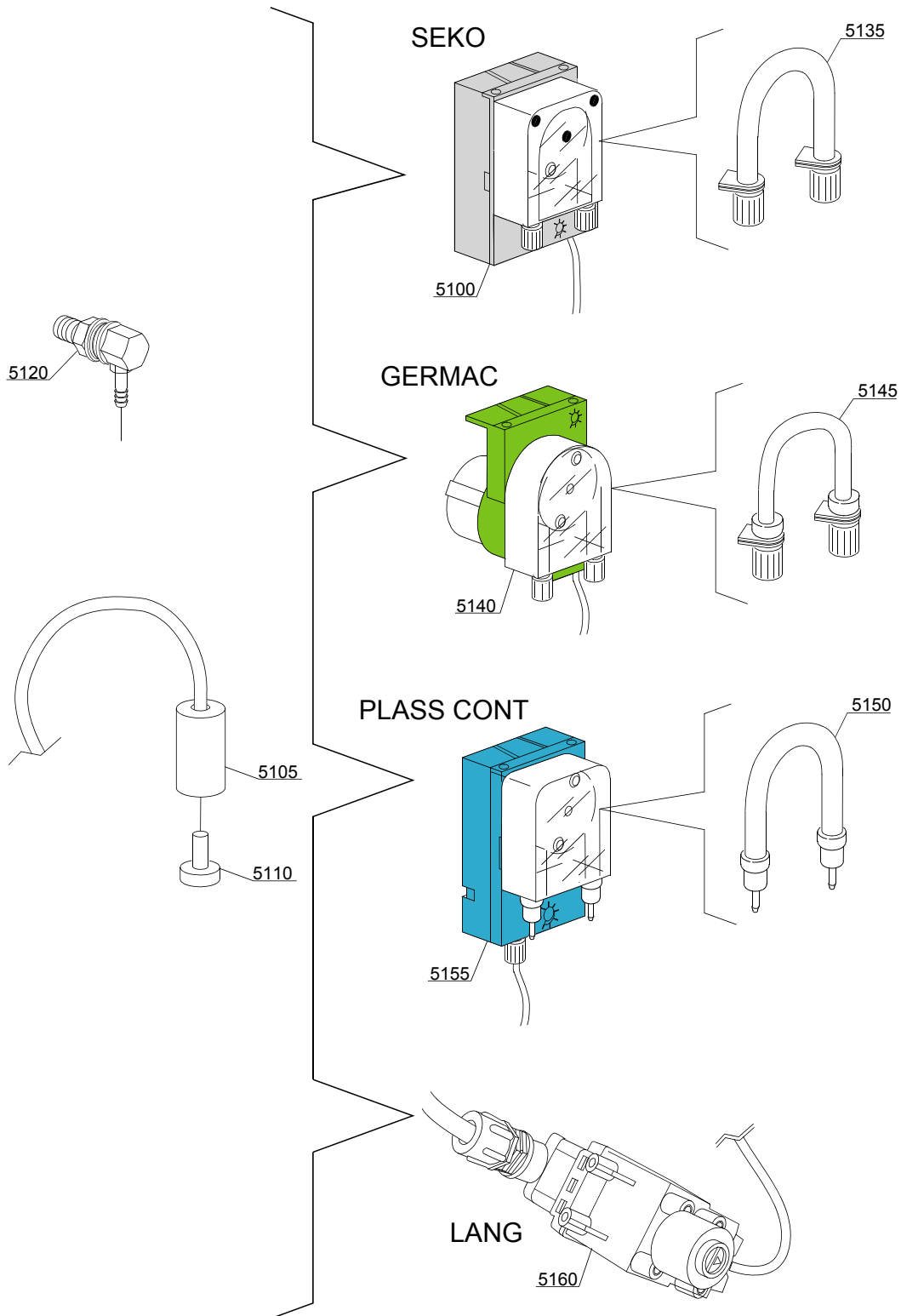
ID	P Code	de SN	à SN	Mod.	Acces.	Tens	Description
<b>Module: Pompe de lavage</b>							
9800	88106/E		-	uw		G,L,U,V	Pompe de lavage 2,7Hp/2kW 50Hz - 240/415V
9810	16170/M		-	uw			Manchon depart
9815	15032/A		-	uw			Manchon de aspiration
9820	23203		-	uw			Rampe de lavage
9825	15033/A		-	uw			Tube depart lavage inférieur
9830	11809		-	uw			Collier 30/45 (minimum 2 pièces)
9835	11824		-	uw			Collier 50/70 (minimum 2 pièces)
9840	2902491		-	uw			Collier 60/80 (minimum 2 pièces)
9841	15080		-	uw			Tenue roulante
9842	88222		-	uw			Rotor pompe
9842	88224		-	uw			Rotor pompe 240V - 415V
9843	10200290		-	uw			Joint OR 1225
9844	88220		-	uw			Couvercle de protection pompe

em=VERSION ELECTROMECHANIQUE, mc=VERSION STRUCTURE MONO, uw=VERSION LAVAGE INFERIEUR ET SUPERIEUR

17AQU=17AQU

bp=POMPE AUGMENTATION PRESSION, dvgw=DVGW, dd=DOSEUR DETERGENT, dp=POMPE DE VIDANGE, bt=BREAK TANK

A=3/N/PE~380-400V 50-60Hz, D=3/PE~200-210V 50-60Hz, F=2/PE~220-240V 50-60Hz, G=3/N/PE~415V 50-60Hz, H=3/PE~220-230V 50-60Hz, K=3/PE~380-400V 50-60Hz, L=3/PE~415V 50-60Hz, M=3/PE~440V 60Hz, P=1/N/PE~220-230V 50-60Hz, R=2/PE~220-240V 50-60Hz, U=1/N/PE~240V 50-60Hz, V=3/PE~240V 50-60Hz, W=1/N/PE~100-110V 50-60Hz



14\_004\_e

## Pièces détachées

ID	P Code	de SN	à SN	Mod.	Acces.	Tens	Description
<b>Module:Groupe doseur détergent</b>							
5100	15985		-		dd		Doseur détergent Seko
5105	12525		-		dd		Contre-poids
5110	15058		-		dd		Filtre (minimum 3 pièces)
5120	15123		-		dd		Injecteur inox
5125	15159		-		dd		Joint OR (minimum 2 pièces)
5130	10200205		-		dd		Ecrou M12x1 inox (minimum 2 pièces)
5135	15185		-		dd		Tube thermoplastique Seko Ø 10
5140	15985		-		dd		Doseur détergent Germac
5145	15108/E		-		dd		Tube thermoplastique Germac Ø 8
5150	15985/A		-		dd		PLAS CONT tube thermoplastique Ø 10
5155	15985		-		dd		Doseur détergent PLAS CONT
5160	15108/L		-		dd		Doseur détergent LANG

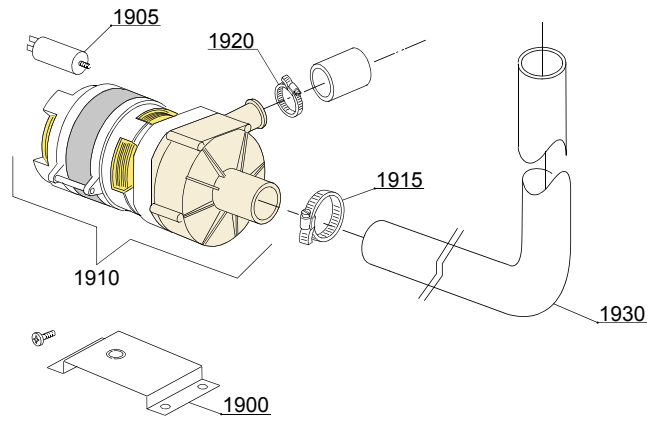
em=VERSION ELECTROMECHANIQUE, mc=VERSION STRUCTURE MONO, uw=VERSION LAVAGE INFERIEUR ET SUPERIEUR

17AQU=17AQU

bp=POMPE AUGMENTATION PRESSION, dvgw=DVGW, dd=DOSEUR DETERGENT, dp=POMPE DE VIDANGE, bt=BREAK TANK

A=3/N/PE~380-400V 50-60Hz, D=3/PE~200-210V 50-60Hz, F=2/PE~220-240V 50-60Hz, G=3/N/PE~415V 50-60Hz, H=3/PE~220-230V 50-60Hz, K=3/PE~380-400V 50-60Hz, L=3/PE~415V 50-60Hz, M=3/PE~440V 60Hz, P=1/N/PE~220-230V 50-60Hz, R=2/PE~220-240V 50-60Hz, U=1/N/PE~240V 50-60Hz, V=3/PE~240V 50-60Hz, W=1/N/PE~100-110V 50-60Hz

15\_006\_e



## Pièces détachées

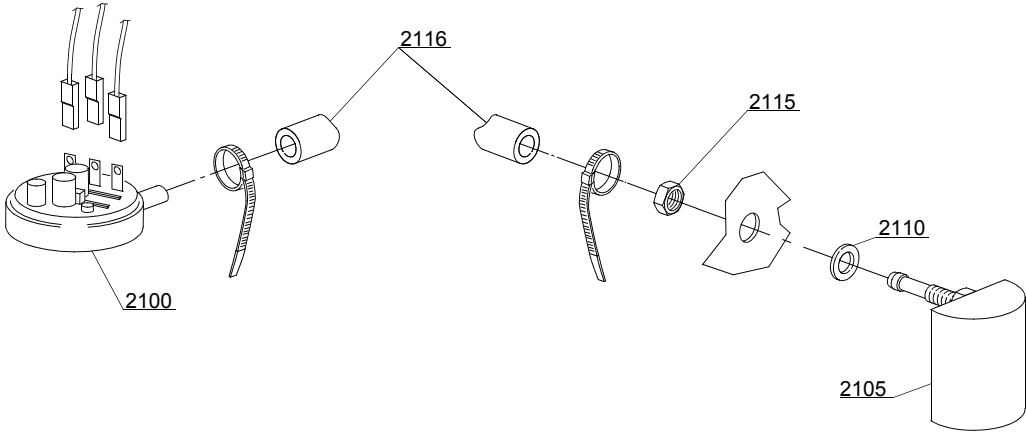
ID	P Code	de SN	à SN	Mod.	Acces.	Tens	Description
<b>Module:Groupe pompe de vidange</b>							
1900	440122		-		dp		Support pompe
1905	10702		-		dp		Condensateur 5 uF
1910	10501/A		-		dp	A,F,G,H,K,L,P,R, U,V	Pompe de vidange 0,10Hp/190W 230V 50Hz
1915	11806		-		dp		Collier 25/40 (minimum 2 pièces)
1920	11836		-		dp		Collier 20/32 (minimum 2 pièces)
1925	11809		-		dp		Collier 30/45 (minimum 2 pièces)
1930	18044		-		dp		Tube lavage supérieur Ø28

em=VERSION ELECTROMECHANIQUE, mc=VERSION STRUCTURE MONO, uw=VERSION LAVAGE INFERIEUR ET SUPERIEUR

17AQU=17AQU

bp=POMPE AUGMENTATION PRESSION, dvgw=DVGW, dd=DOSEUR DETERGENT, dp=POMPE DE VIDANGE, bt=BREAK TANK

A=3/N/PE~380-400V 50-60Hz, D=3/PE~200-210V 50-60Hz, F=2/PE~220-240V 50-60Hz, G=3/N/PE~415V 50-60Hz, H=3/PE~220-230V 50-60Hz, K=3/PE~380-400V 50-60Hz, L=3/PE~415V 50-60Hz, M=3/PE~440V 60Hz, P=1/N/PE~220-230V 50-60Hz, R=2/PE~220-240V 50-60Hz, U=1/N/PE~240V 50-60Hz, V=3/PE~240V 50-60Hz, W=1/N/PE~100-110V 50-60Hz



16\_001\_e

## Pièces détachées

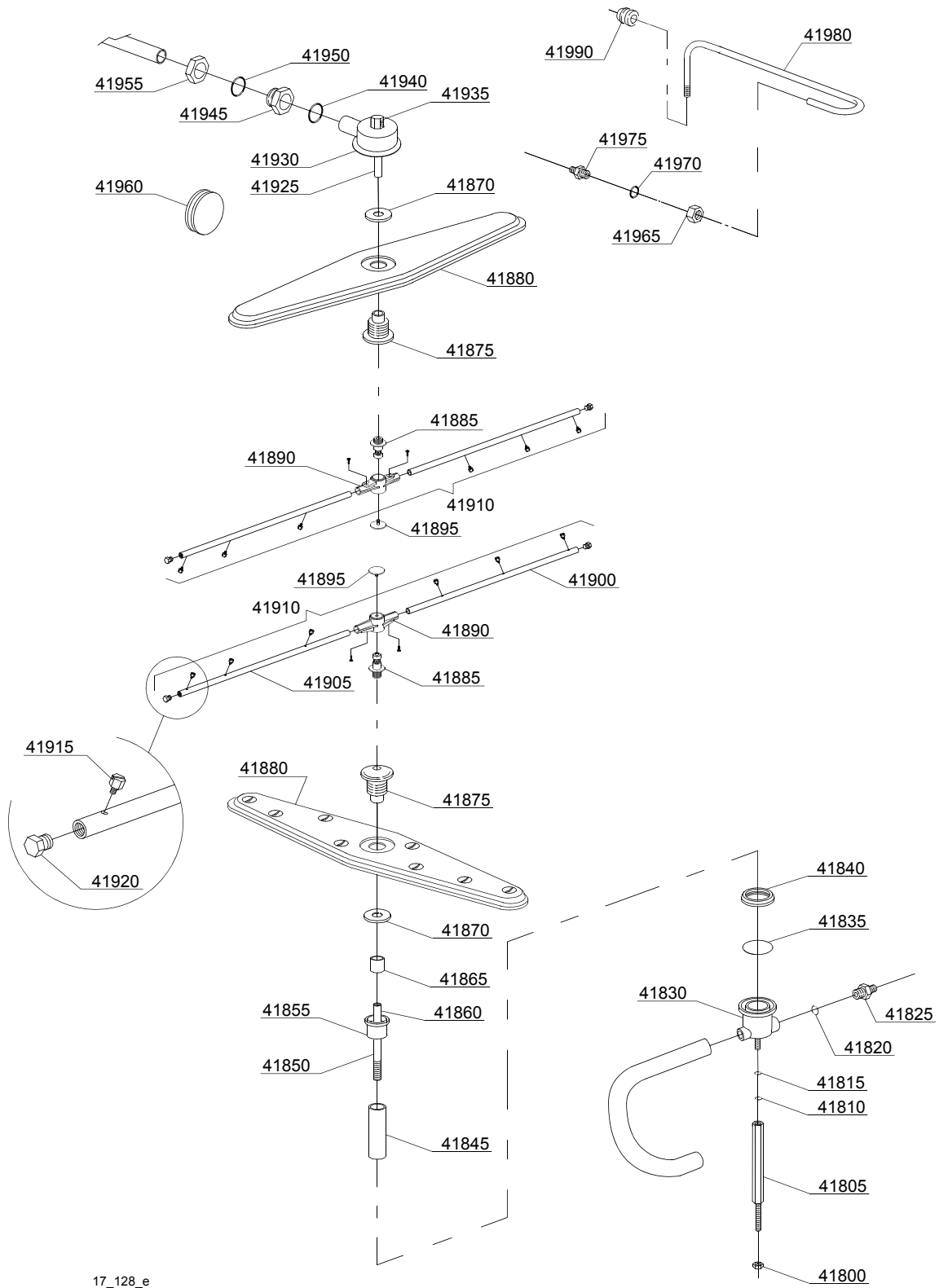
ID	P Code	de SN	à SN	Mod.	Acces.	Tens	Description
<b>Module:Groupe pressostat avec ens. chambre de compression</b>							
2100	75950		-	mc			Pressostat 86-59
2105	135911/C		-	mc			Ens. chambre de compression
2110	13301		-	mc			Joint 14x8x1,5 (minimum 10 pièces)
2115	11702		-	mc			Ecrou M8 inox (minimum 10 pièces)
2116	14508		-	mc			Tube pressostat EPDM 4,5x9

em=VERSION ELECTROMECHANIQUE, mc=VERSION STRUCTURE MONO, uw=VERSION LAVAGE INFERIEUR ET SUPERIEUR

17AQU=17AQU

bp=POMPE AUGMENTATION PRESSION, dvgw=DVGW, dd=DOSEUR DETERGENT, dp=POMPE DE VIDANGE, bt=BREAK TANK

A=3/N/PE~380-400V 50-60Hz, D=3/PE~200-210V 50-60Hz, F=2/PE~220-240V 50-60Hz, G=3/N/PE~415V 50-60Hz, H=3/PE~220-230V 50-60Hz, K=3/PE~380-400V 50-60Hz, L=3/PE~415V 50-60Hz, M=3/PE~440V 60Hz, P=1/N/PE~220-230V 50-60Hz, R=2/PE~220-240V 50-60Hz, U=1/N/PE~240V 50-60Hz, V=3/PE~240V 50-60Hz, W=1/N/PE~100-110V 50-60Hz



17\_128\_e

## Pièces détachées

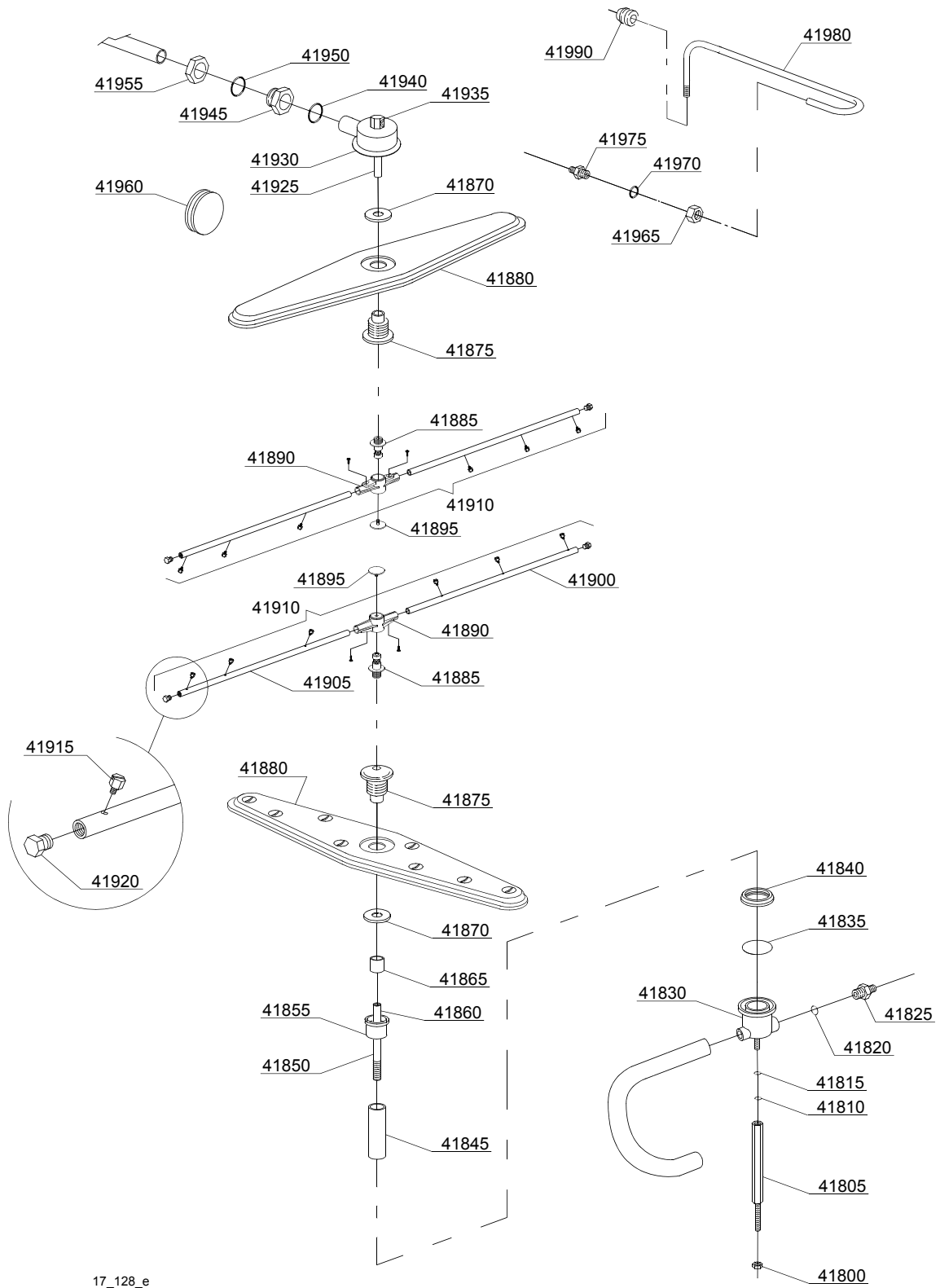
ID	P Code	de SN	à SN	Mod.	Acces.	Tens	Description
<b>Module:Groupe tourelles avec couronnes</b>							
41800	11702		-				Ecrou M8 inox (minimum 10 pièces)
41805	23303		-				Tirant inférieur
41810	13313		-				Joint 8x24x2 (minimum 5 pièces)
41815	11185		-				Rondelle plane 8x16 inox (minimum 20 pièces)
41820	13003		-				Joint OR 112 NBR (minimum 10 pièces)
41825	12506		-				Porte-caoutchouc Ø10 (minimum 2 pièces)
41830	15041/A		-				Distributeur lavage/rinçage inférieur gris
41835	13022		-				Joint OR 4150 (minimum 10 pièces)
41840	15038		-				Collier de connexion
41845	22050		-				Manchon inox
41850	22026		-				Rallonge axe inférieure
41855	15040/A		-				Verre de lavage inférieur
41860	75315		-				Rallonge axe rinçage
41865	75321		-				Entretoise pour moyeu
41870	75317		-				Ecrou pour moyeu
41875	75320		-				Moyeu pour couronne
41880	75915		-				Couronne de lavage inox
41885	10651		-				Axe de rinçage
41890	10650		-				Couronne de rinçage
41895	10652		-				Vis de rinçage
41900	10657		-				Bras de rinçage droite - injecteurs inox
41905	10658		-				Bras de rinçage gauche - injecteurs inox
41910	75918		-				Groupe de rinçage inférieur/supérieur
41915	560018		-				Gicleur de rinçage inox
41920	560017		-				Bouchon pour tube de rinçage
41925	75322		-				Rallonge axe rinçage supérieure
41930	75067		-				Tourelle inox
41935	75319		-				Coûde rinçage

em=VERSION ELECTROMECHANIQUE, mc=VERSION STRUCTURE MONO, uw=VERSION LAVAGE INFERIEUR ET SUPERIEUR

17AQU=17AQU

bp=POMPE AUGMENTATION PRESSION, dvgw=DVGW, dd=DOSEUR DETERGENT, dp=POMPE DE VIDANGE, bt=BREAK TANK

A=3/N/PE~380-400V 50-60Hz, D=3/PE~200-210V 50-60Hz, F=2/PE~220-240V 50-60Hz, G=3/N/PE~415V 50-60Hz, H=3/PE~220-230V 50-60Hz, K=3/PE~380-400V 50-60Hz, L=3/PE~415V 50-60Hz, M=3/PE~440V 60Hz, P=1/N/PE~220-230V 50-60Hz, R=2/PE~220-240V 50-60Hz, U=1/N/PE~240V 50-60Hz, V=3/PE~240V 50-60Hz, W=1/N/PE~100-110V 50-60Hz



17\_128\_e

## Pièces détachées

ID	P Code	de SN	à SN	Mod.	Acces.	Tens	Description
<b>Module:Groupe tourelles avec couronnes</b>							
41940	13004		-				Joint OR 3137 NBR (minimum 3 pièces)
41945	15042		-				Collier 1" 1/4
41950	13008		-				Joint OR 147 NBR (minimum 5 pièces)
41955	11101/B		-				Vis inox de fixation groupes
41960	13316/A		-				Joint pour trou DVGW
41965	12006/A		-				Ecrou 3/8x3,5-exagonal 19-raccord tube Ø10
41970	13003		-				Joint OR 112 NBR (minimum 10 pièces)
41975	12006		-				Raccord tube de rinçage Ø10
41980	76082		-				Rampe de rinçage supérieure
41990	13304		-				Joint passe-tube

em=VERSION ELECTROMECHANIQUE, mc=VERSION STRUCTURE MONO, uw=VERSION LAVAGE INFERIEUR ET SUPERIEUR

17AQU=17AQU

bp=POMPE AUGMENTATION PRESSION, dvgw=DVGW, dd=DOSEUR DETERGENT, dp=POMPE DE VIDANGE, bt=BREAK TANK

A=3/N/PE~380-400V 50-60Hz, D=3/PE~200-210V 50-60Hz, F=2/PE~220-240V 50-60Hz, G=3/N/PE~415V 50-60Hz, H=3/PE~220-230V 50-60Hz, K=3/PE~380-400V 50-60Hz, L=3/PE~415V 50-60Hz, M=3/PE~440V 60Hz, P=1/N/PE~220-230V 50-60Hz, R=2/PE~220-240V 50-60Hz, U=1/N/PE~240V 50-60Hz, V=3/PE~240V 50-60Hz, W=1/N/PE~100-110V 50-60Hz