



TERMO LEITE



TERMO LEITE TLF 6 FIAMMA - 2.0.160.0000

DIMENSÕES (LxPxH) 280x360x530 mm
DIMENSIONS (LxPxH)

POTÊNCIA 1300 W
POWER

TENSÃO DE ALIMENTAÇÃO 230V-50Hz
POWER SUPPLY

TERMOSTATO REGULÁVEL 85 °C
ADJUSTABLE THERMOSTAT

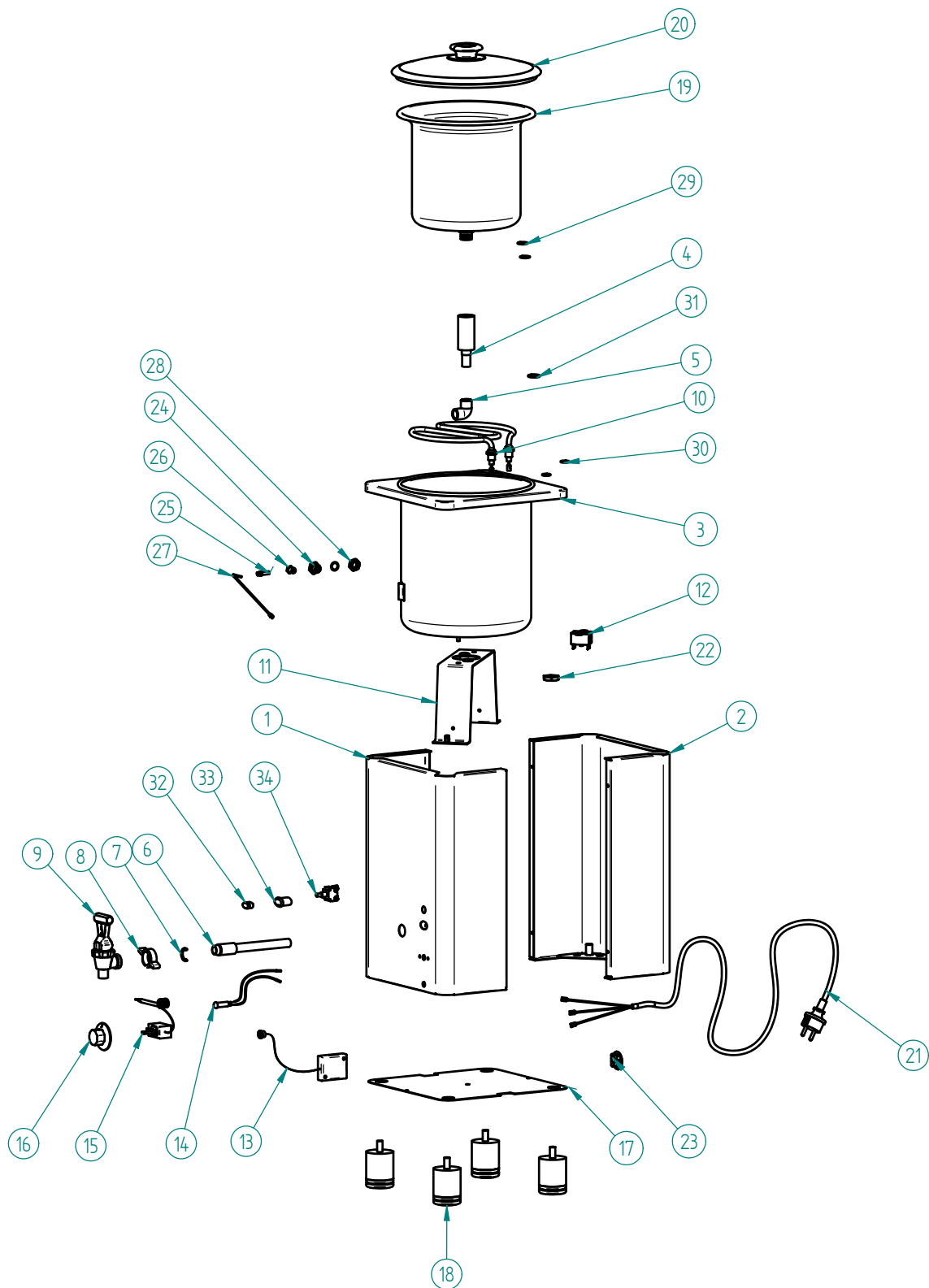
CAPACIDADE DA CUBA (CUBA EM AÇO INOX)6 L
CONTAINER CAPACITY (STAINLESS STEEL CONTAINER)

PESO LIQUIDO 10 kg
NET WEIGHT

PESO BRUTO 11,5 kg
GROSS WEIGHT

DIMENSÕES DA EMBALAGEM (LxPxH) 340x340x540 mm
PACKAGE DIMENSIONS

TERMO LEITE TLF 6 FIAMMA



TERMO LEITE TLF 6 FIAMMA - 2.0.160.0000

TERMO LEITE TLF 6 FIAMMA

LISTA DE COMPONENTES E ACESSÓRIOS Spare parts list

ITEM Nº	CÓDIGO	DESIGNAÇÃO	QUANT.
1	7.0.160.0003	PAINEL FRONTAL CONJ. TLF 6	1
2	7.0.160.1005	PAINEL POSTERIOR CONJ. TLF 6 NV	1
3	7.0.160.0015	CUBA CONJUNTO TLF	1
4	4.0.160.0030	RACORD CUBA 240 MM TLF	1
5	4.0.160.0038	RACORD L P/ TUBO Ø15MM LATAO NIQ.	1
6	7.0.160.0030	TUBO TORNEIRA CONJ. TLF	1
7	4.0.160.0003	FREIO C P/ TORNEIRA TOMLINSON	1
8	4.0.160.0004	PORCA ORELHAS P/ TORNEIRA TOMLINSON	1
9	4.0.160.0002	TORNEIRA ES TOMLINSON	1
10	4.0.160.0025	RESISTÊNCIA 1300 W TLF	1
11	7.0.160.0011	SUPORTE CUBA CONJ. TLF	1
12	4.0.160.0020	TERMOSTATO SEGURANÇA 95°	1
13	4.0.160.0050	DETECTOR DE NIVEL LLD1 230 V C/ LED	1
14	4.0.085.0022	SINALIZADOR LARANJA TER. PONT. 250MM SL10207	1
15	4.0.160.0022	TERMOSTATO REGULAVEL 85°	1
16	4.0.160.0023	MANIPULO TERMOSTATO 0°-85°	1
17	7.0.160.1025	BLINDAGEM FUNDO TLF 6 NV	1
18	4.0.000.0803	PE MAQ. DE CAFE 50x50	4
19	4.0.160.0012	CUBA DIAM. 200 MM C/ CASQUILHO TLF	1
20	4.0.160.0014	TAMPA CUBA DIAM. 240 MM TLF	1
21	4.0.080.0037	CABO H05RN-F 3G0,75 - 1,5MT C/ FICHA	1
22	4.0.160.0063	PORCA G3/8 LATAO NIQ. (SEXT. 27MM)	1
23	4.2.000.9457	CERRA CABOS PA 107 - AD 003	1
24	4.0.160.0060	RACORD SONDA G1/4 NIQ.	1
25	4.0.160.0043	ISOLANTE TEFLON SONDA TLF	1
26	4.0.160.0061	RACORD SONDA G1/8 NIQ.	1
27	7.0.160.0033	SONDA NIVEL TLF	1
28	4.0.160.0062	PORCA G1/4 LATAO NIQ.	1
29	4.0.160.0036	ORING CASQUILHO CUBA 17x2 TLF	2
30	4.0.160.0044	ORING SONDA 12x2 TLF	3
31	4.0.160.0031	ORING RACORD CUBA 19,2x3 TLF	1
32	4.0.000.0507	TASTO ELIPSE Ø16	1
33	4.0.000.0503	CAIXA ELIPSE Ø16	1
34	4.0.000.0513	INTERRUPTOR BIPOLAR E0070	1

TERMO LEITE TLF 6 FIAMMA

ESQUEMA ELECTRICO

