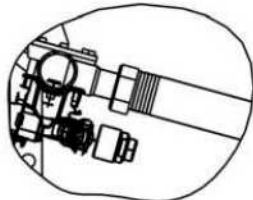
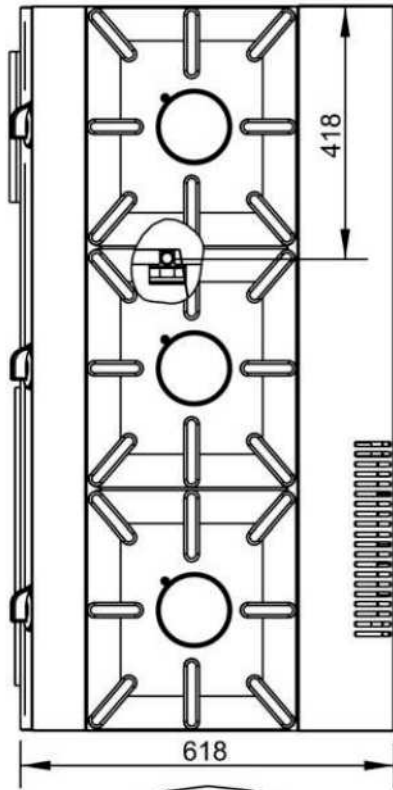
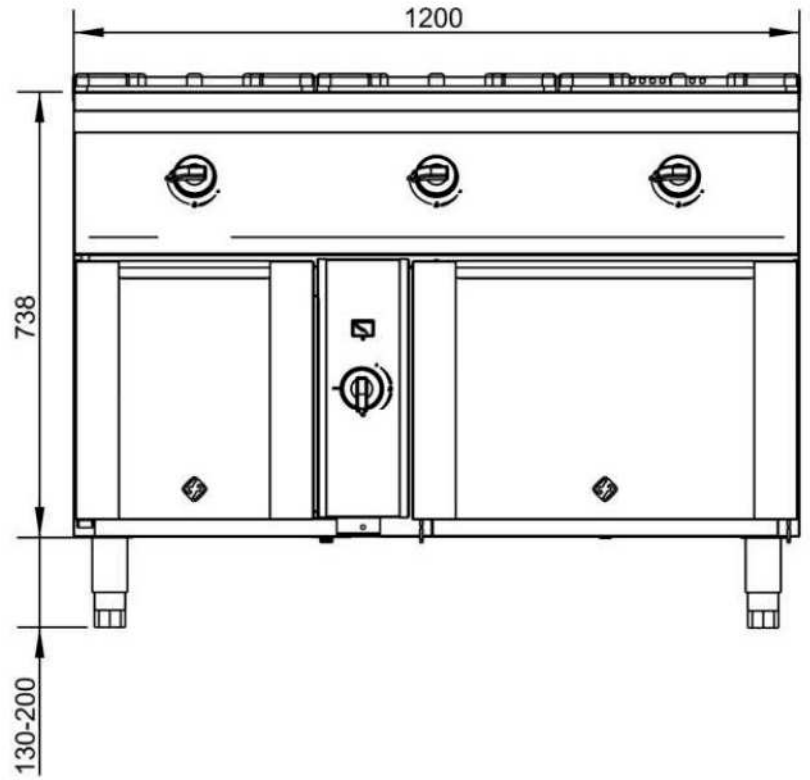
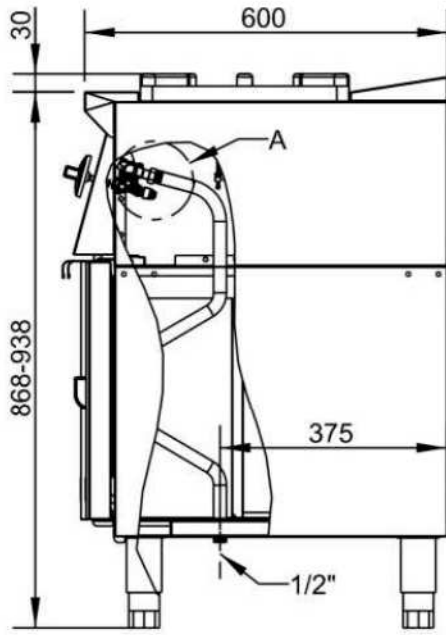
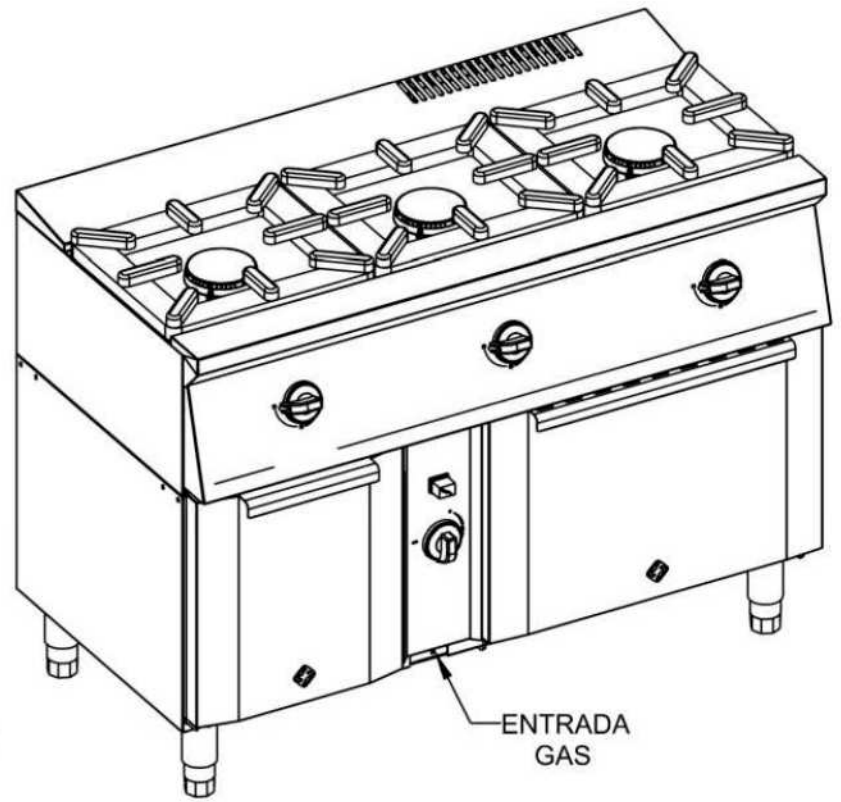





TOLERANCIAS GENERALES: ±0.1 mm



CONEXION ENCIMERA-HORNO
MEDIANTE TUERCA Y JUNTA 1/2"
DETALLE A
ESCALA 1/4



 COOKING SYSTEMS,SL	FAMILIA: COCINAS 2008		DATA: 09/02/09
	MODELO: 3300		
DENOMINACION: COCINA ECO 3F C/HORNO	ESCALA: 1/10	MATERIAL: INOX	CODIGO: 3300



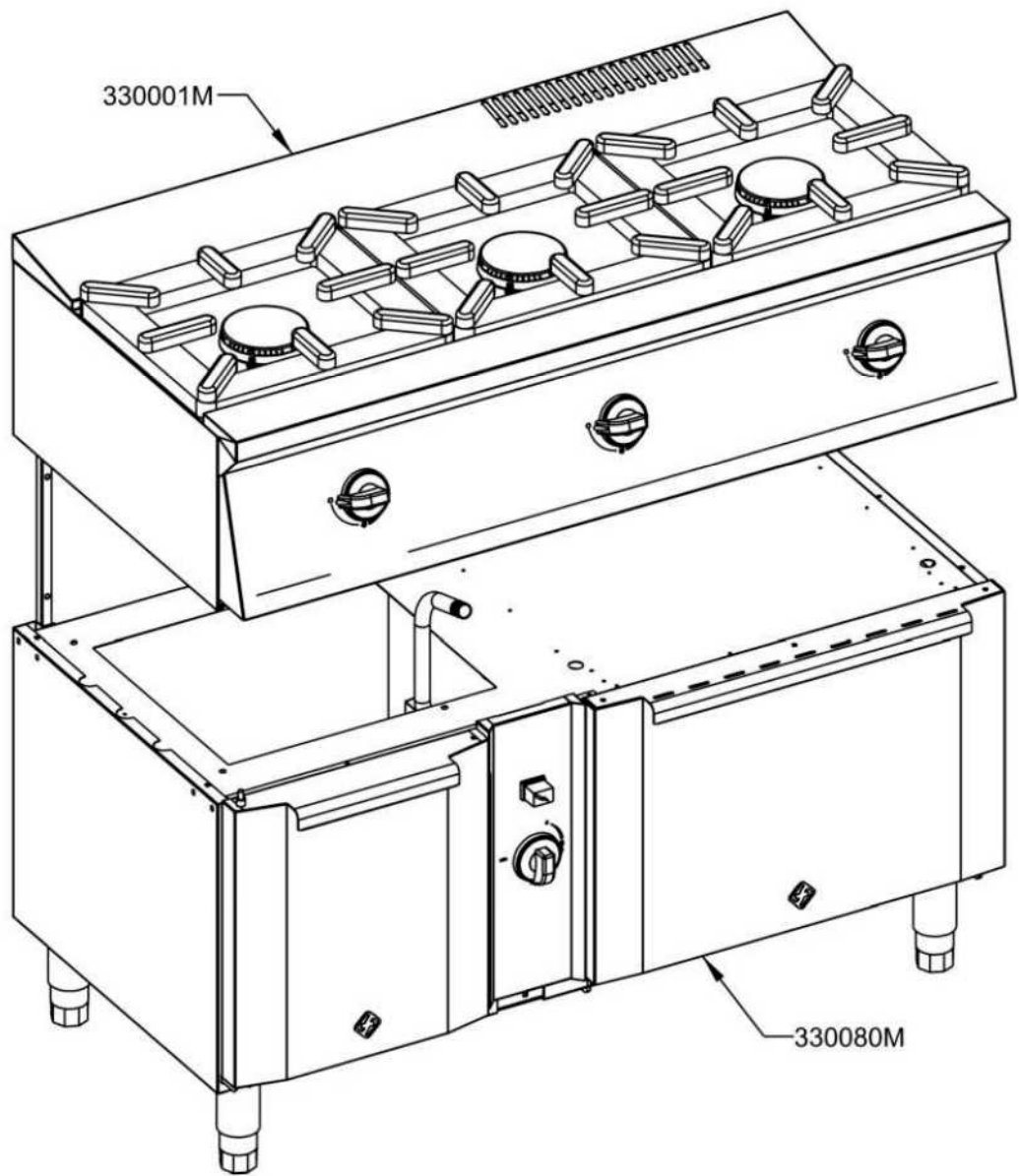
925/MA/11/05



4785/ER/11/05



QT	COD	DESCRIPCION
1	330001M	ENCIMERA COCINA 3F ECO SP
1	330080M	HORNO 1/1+ARMARIO



FUNDADA EN 1978
MASBAGÁ
SERVICIOS TÉCNICOS

EURAST

macfrin

TOLERANCIAS GENERALES: ±0.1 mm

macfrin
group
COOKING SYSTEMS,SL

FAMILIA: COCINAS 2008

DATA:
09/02/09

MODELO: 3300

DENOMINACION:
COCINA ECO 3F C/HORNO

ESCALA:
1/10

MATERIAL:
INOX

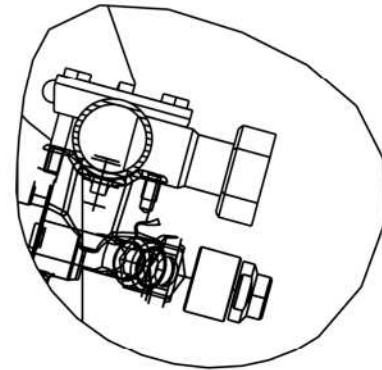
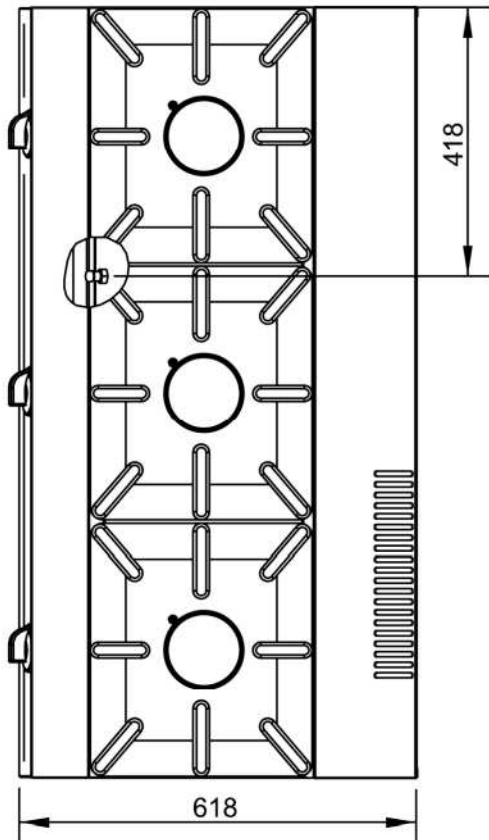
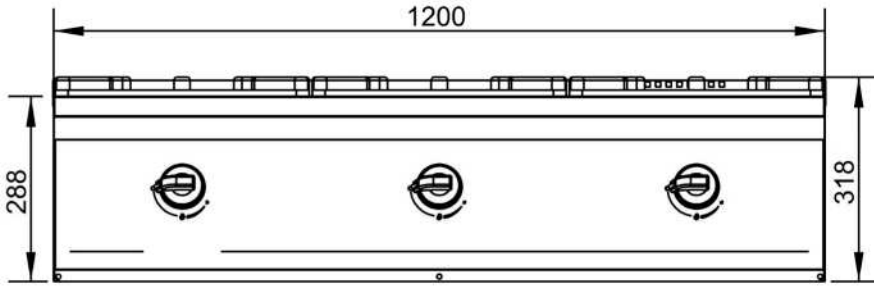
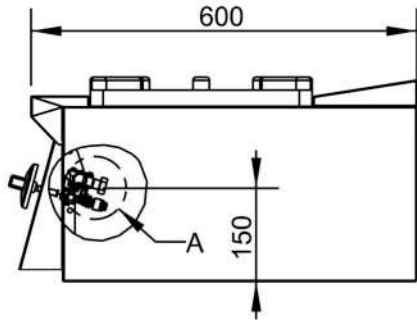
CODIGO:
3300



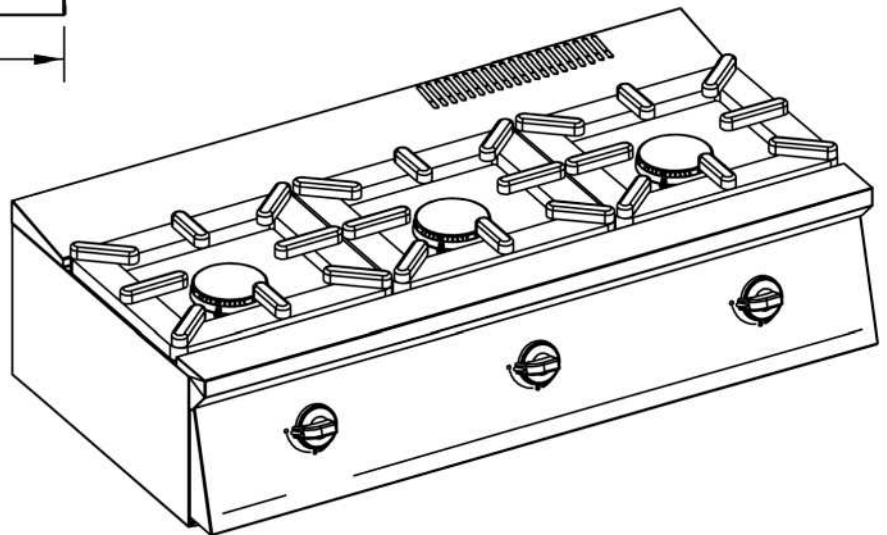
926/MA/11/05



4785/ER/11/05



TUERCA 1/2" GAS PARA CONECTAR A 330080M
DETALLE A
ESCALA 1/2



FUNDADA EN 1978
MASBAGA
HEREDAS SOCIEDAD

EURAST

macfrin

TOLERANCIAS GENERALES: ±0.1 mm



COOKING SYSTEMS,SL

FAMILIA: COCINAS 2008

MODELO: 3300

DATA:
13/02/09

DENOMINACION:
ENCIMERA COCINA 3F ECO SP

ESCALA:
1/10

MATERIAL:
INOX

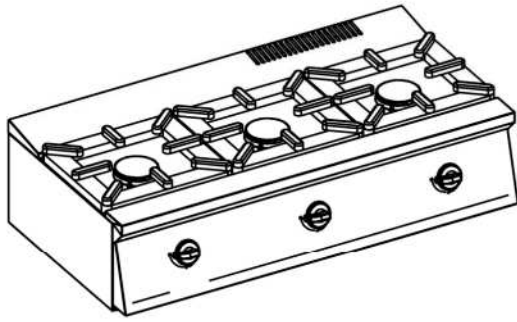
CODIGO:
3300-01-M



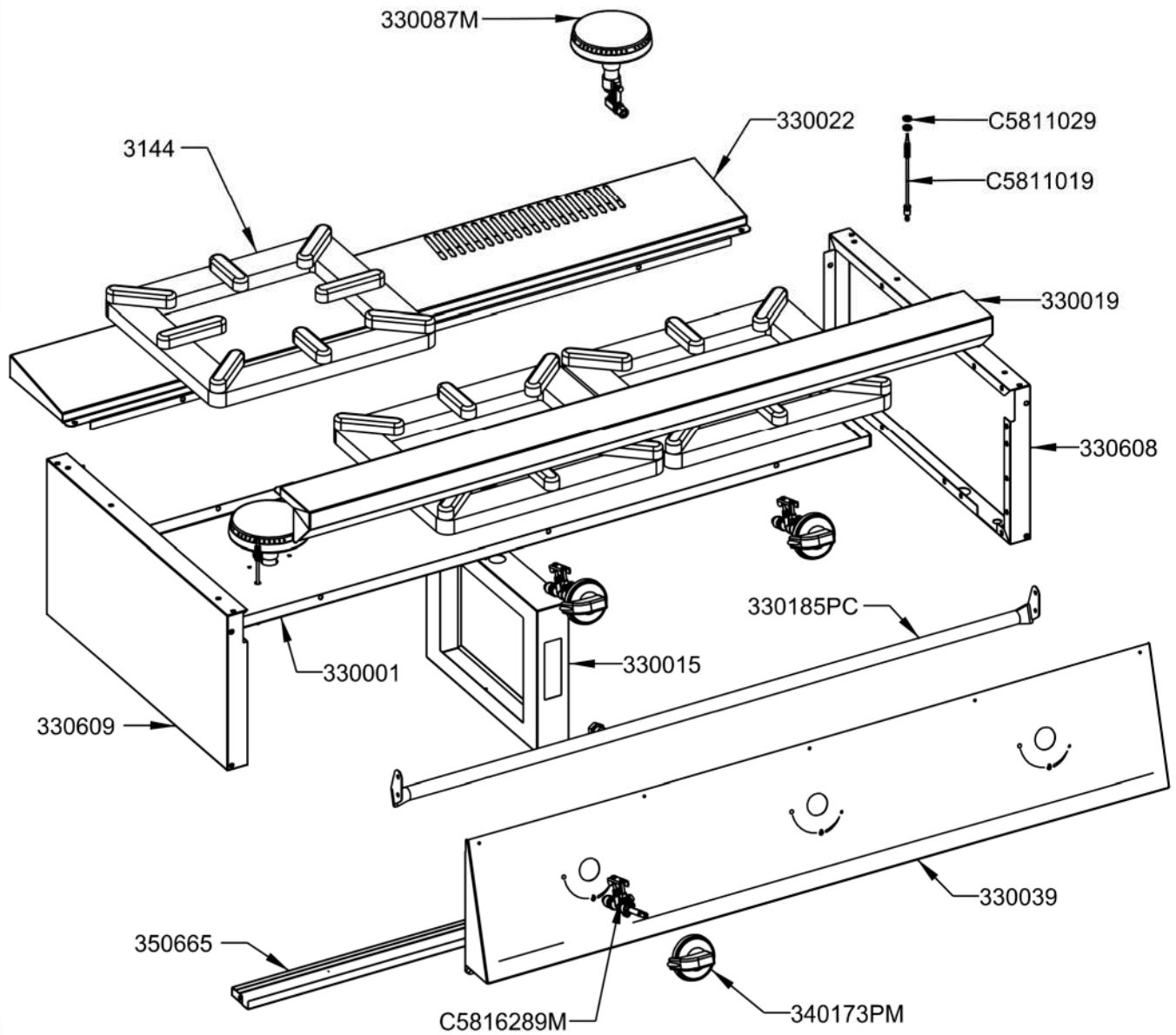
926/MA/11/05



4785/ER/11/05



QT	COD	DESCRIPCION
3	3144	PARRILLA SIMPLE
1	330001	SOBRE 3F. 600 ECO
1	330015	LATERAL INTERIOR ECO
1	330019	FRONTAL SOBRE 3F ECO
1	330022	PETO SOBRE SNACK 1200 ECO
1	330039	FRONTAL MANDOS 3F ECO
1	330608	LATERAL SUPERIOR 600 DCHO
1	330609	LATERAL SUPERIOR 600 IZQ
1	350665	FRONTAL INFERIOR 1200
3	330087M	CONJUNTO QEMADOR S.04 6KW
1	330185PC	BATERIA COMPL.COCINA 3F C/HORNO
3	340173PM	CONJUNTO MANDO A GAS
3	C5811019	TERMOPAR M8 C/ROSCADA L.320
6	C5811029	TUERCA TERMOPAR M8
3	C5816289M	CONJUNTO GRIFO COCINA ECO



TOLERANCIAS GENERALES: ±0.1 mm

macfrin
group
COOKING SYSTEMS,SL

FAMILIA: COCINAS 2008

DATA:
13/02/09

MODELO: 3300

DENOMINACION:
ENCIMERA COCINA 3F ECO SP

ESCALA:
1/10

MATERIAL:
INOX

CODIGO:
3300-01-M



926/MA/11/05



4785/ER/11/05



QT	COD	DESCRIPCION
3	3144	PARRILLA SIMPLE
3	31691	BRIDA 1/2" SABAF
1	330001	SOBRE 3F. 600 ECO
1	330015	LATERAL INTERIOR ECO
1	330019	FRONTAL SOBRE 3F ECO
1	330022	PETO SOBRE SNACK 1200 ECO
1	330039	FRONTAL MANDOS 3F ECO
2	330194	PLETINA LATERAL BATERÍA
1	330608	LATERAL SUPERIOR 600 DCHO
1	330609	LATERAL SUPERIOR 600 IZQ
1	350665	FRONTAL INFERIOR 1200
1	330001M	ENCIMERA COCINA 3F ECO SP
3	330087M	CONJUNTO QEMADOR S.04 6KW
1	330185P	BATERIA 3F SNACK C/HORNO
1	330185PC	BATERIA COMPL.COCINA 3F C/HORNO
3	340172P	ENVELLECEDOR MANDO GAS/ELECT.
3	340173P	MANDO COCINA GAS 2008
3	340173PM	CONJUNTO MANDO A GAS
6	C1061243	TORNILLO M-4X25 DIN933 ZN
3	C1062003	TORNILLO M-5X15 DIN933 ZN
6	C1063249	TORNILLO M-4X6 DIN 7985 ZN
3	C5811019	TERMOPAR M8 C/ROSCADA L.320
6	C5811029	TUERCA TERMOPAR M8
1	C5811459	RACORD 2P. 359GLCU-COAS 14X1/2"
3	C5815479	QUEMADOR SERIE 04 6KW
3	C5815489	CORONA SERIE 04 6KW
3	C5815499	INYECTOR G30 1.20 SERIE 04
3	C5815509	INYECTOR G20 1.85 SERIE 04
3	C5815519	PORTAINYECTOR SERIE 04 6KW
3	C5815529	VENTURI SERIE 04 6KW
3	C5815539	TUERCA M-12X1 SERIE 04
3	C5815549	BICONO TUBO D.8
3	C5815559	BICONO D.8 SABAF
3	C5815569	TUERCA 1/4" D.8 SABAF
3	C5816289	GRIFO COCINA ECO +15MM
3	C5816289M	CONJUNTO GRIFO COCINA ECO



TOLERANCIAS GENERALES: ±0.1 mm



FAMILIA: COCINAS 2008

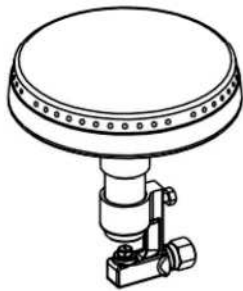
DATA:
13/02/09

MODELO: 3300

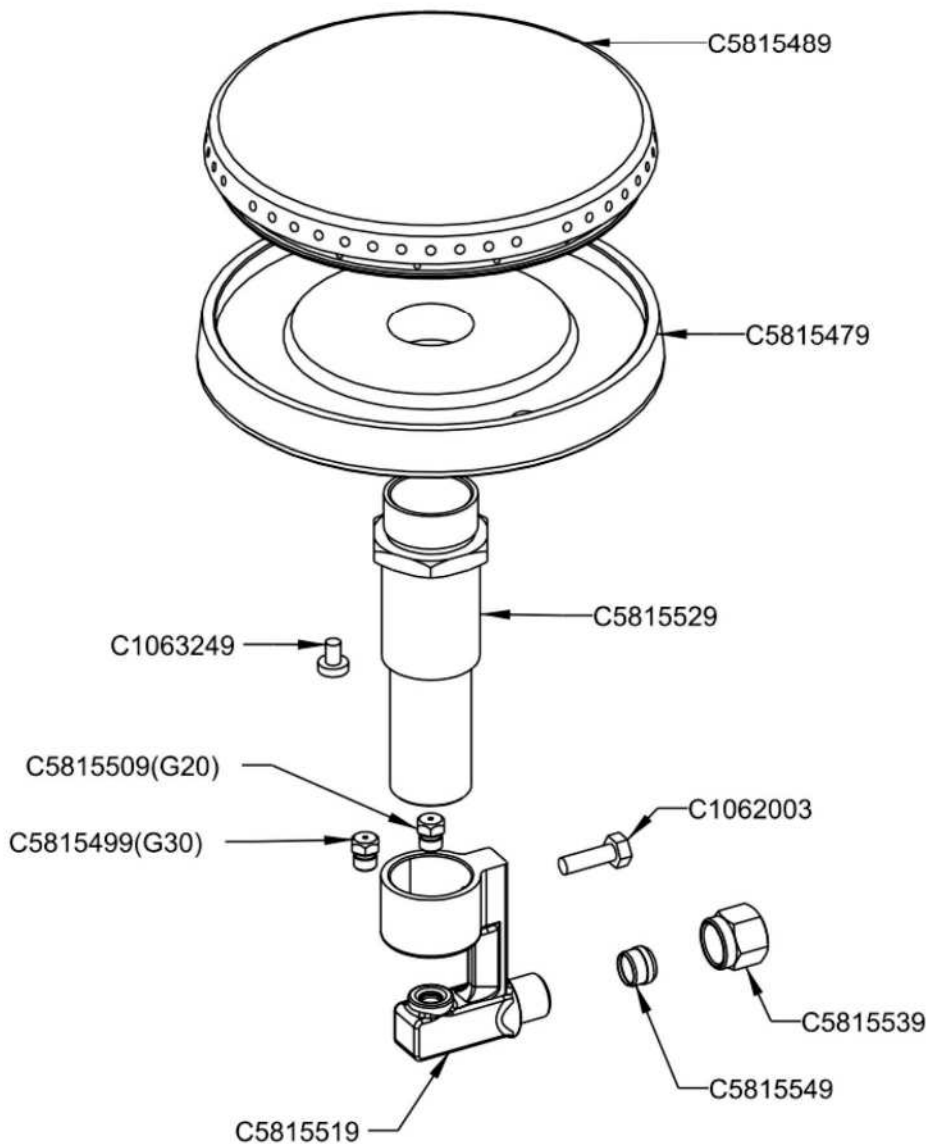
DENOMINACION:
ENCIMERA COCINA 3F ECO SPESCALA:
1/10MATERIAL:
INOXCODIGO:
3300-01-M



4785/ER/11/05



QT	COD	DESCRIPCION
1	C1062003	TORNILLO M-5X15 DIN933 ZN
2	C1063249	TORNILLO M-4X6 DIN 7985 ZN
1	C5815479	QUEMADOR SERIE 04 6KW
1	C5815489	CORONA SERIE 04 6KW
1	C5815499	INYECTOR G30 1.20 SERIE 04
1	C5815509	INYECTOR G20 1.85 SERIE 04
1	C5815519	PORTAINYECTOR SERIE 04 6KW
1	C5815529	VENTURI SERIE 04 6KW
1	C5815539	TUERCA M-12X1 SERIE 04
1	C5815549	BICONO TUBO D.8



FUNDADA EN 1978
MASBAGÁ
HERNÁNDEZ

EURAST

macfrin

TOLERANCIAS GENERALES: ±0.1 mm

macfrin
group
COOKING SYSTEMS,SL

FAMILIA: COCINAS 2008

MODELO: 3300

DATA:
04/02/09

DENOMINACION:
CONJUNTO QEMADOR S.04 6KW

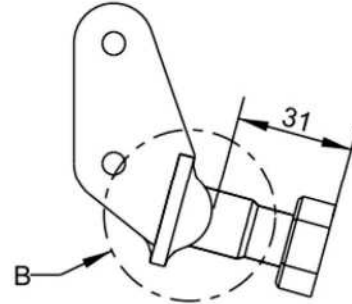
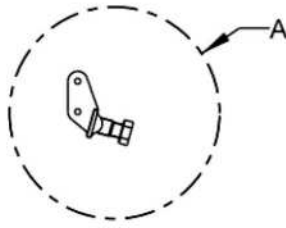
ESCALA:
1/2

MATERIAL:
FUND

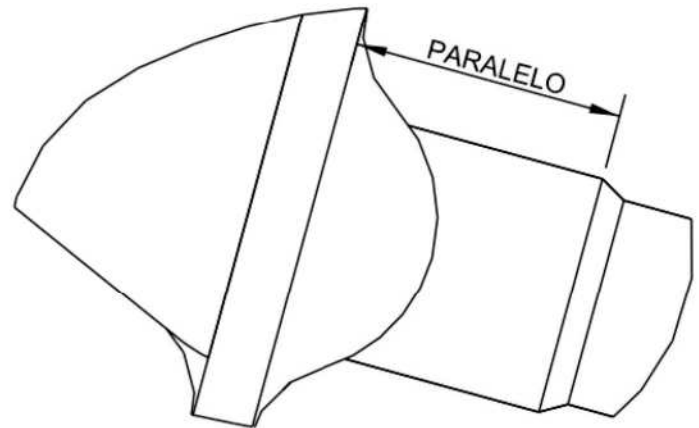
CODIGO:
3300-87-M



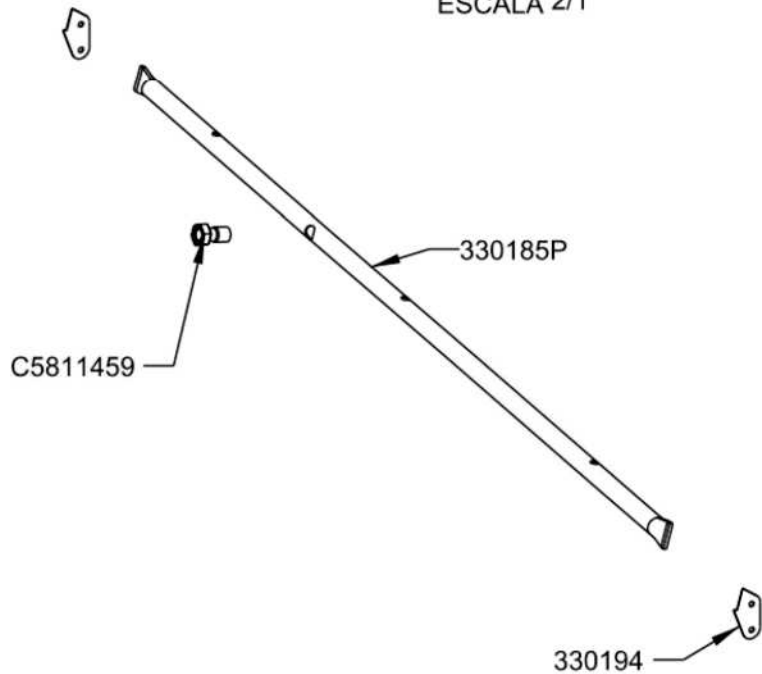
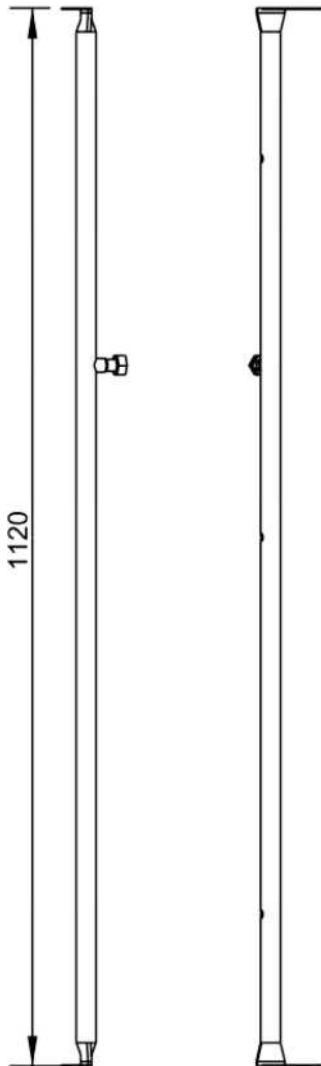
QT	COD	DESCRIPCION
1	330185P	BATERIA 3F SNACK C/HORNO
2	330194	PLETINA LATERAL BATERIA
1	C5811459	RACORD 2P. 359GLCU-COAS 14X1/2"



DETALLE A
ESCALA 1/2




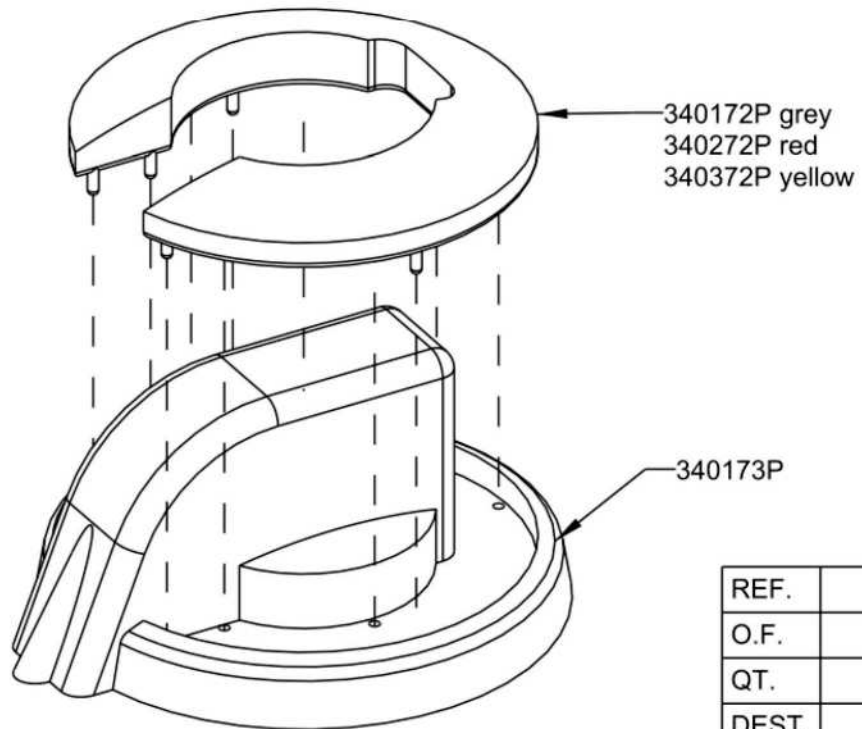
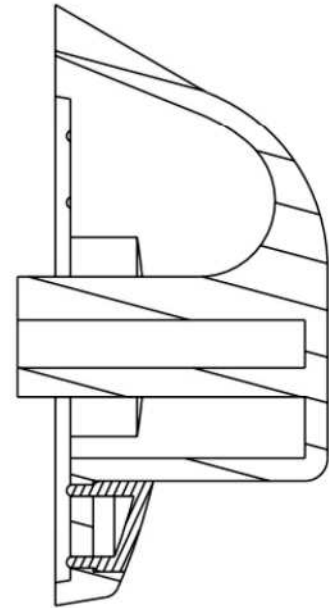
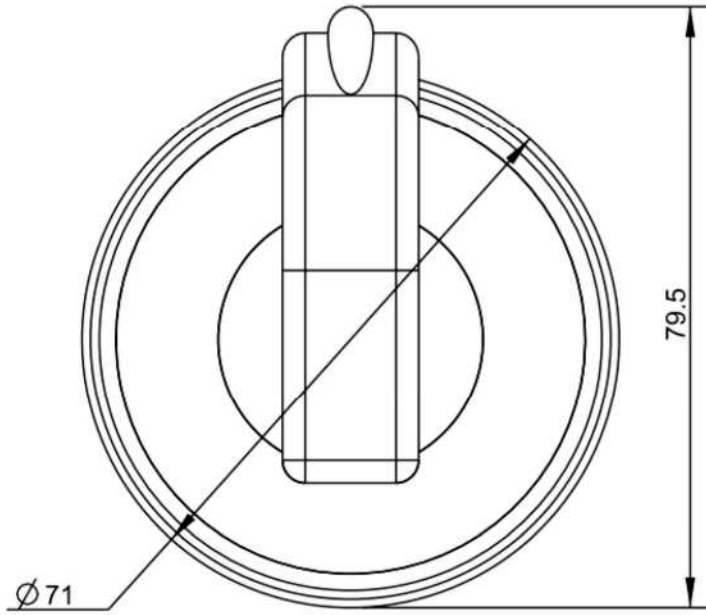
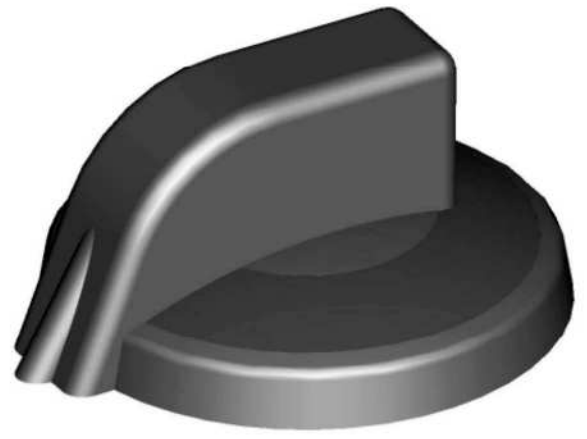
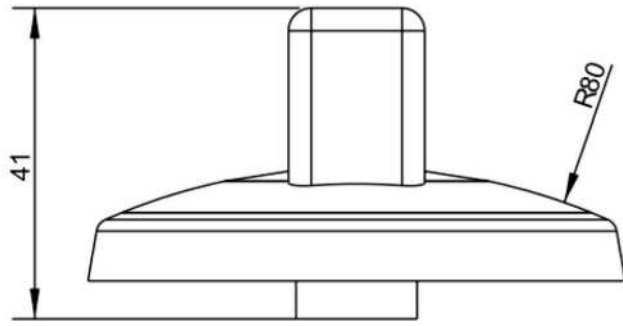
DETALLE B
ESCALA 2/1



TOLERANCIAS GENERALES: ±0.1 mm

TODOS LOS COMPONENTES VAN SOLDADOS Y ESTANCOS

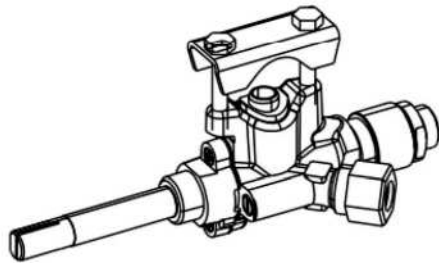
 COOKING SYSTEMS,SL	FAMILIA: COCINAS 2008	DATA: 24/11/08
	MODELO: 3301	
DENOMINACION: BATERIA COMPLETA COCINA 3F C/HORNO	ESCALA: 1/8	MATERIAL: FE TRATAMIENTO: ZINCADO
		PROGRAMA: 3301-85-PC



REF.	
O.F.	
QT.	
DEST.	

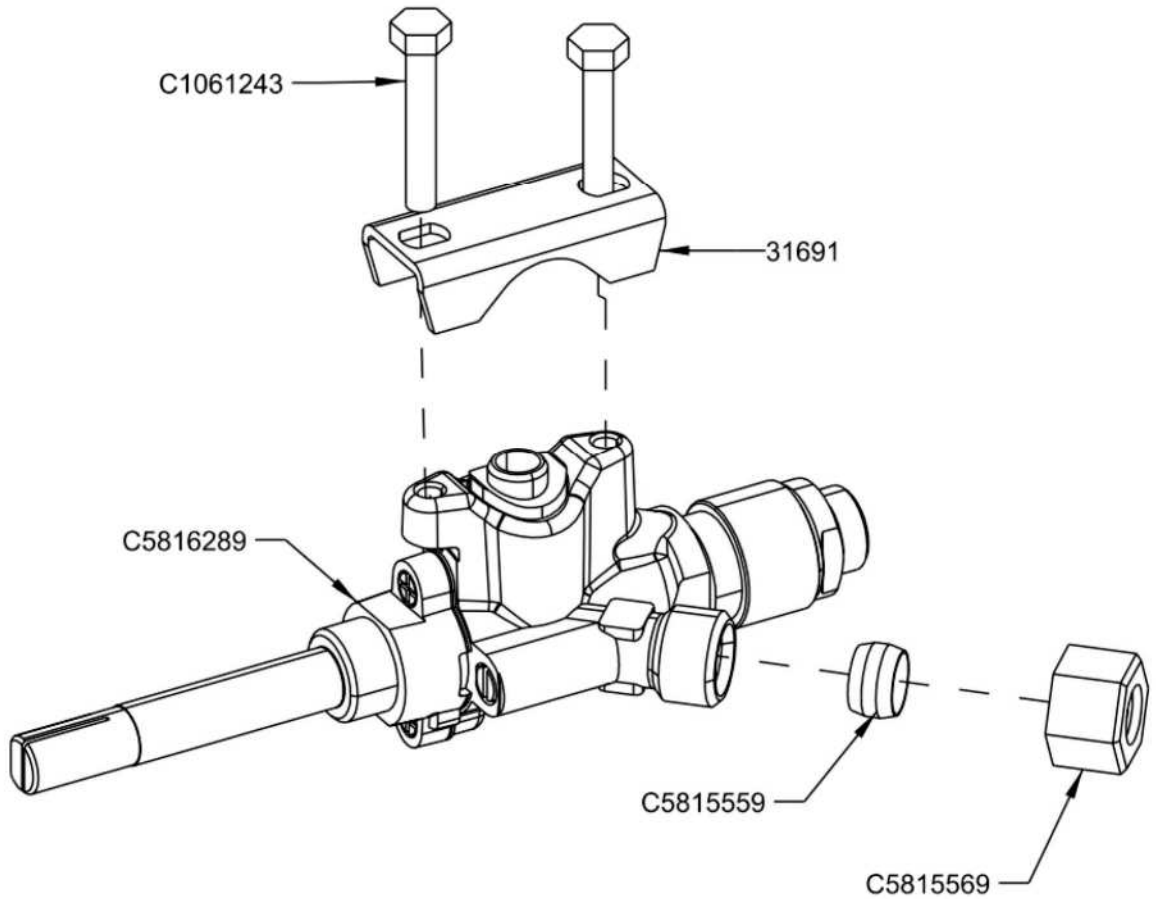


4785/ER/11/05



ESCALA 1/2

QT	COD	DESCRIPCION
1	31691	BRIDA 1/2" SABAF
2	C1061243	TORNILLO M-4X25 DIN933 ZN
1	C5815559	BICONO D.8 SABAF
1	C5815569	TUERCA 1/4" D.8 SABAF
1	C5816289	GRIFO COCINA ECO +15MM



TOLERANCIAS GENERALES: ±0.1 mm

macfrin
group
COOKING SYSTEMS,SL

FAMILIA: COCINAS 2008

DATA:
11/02/09

MODELO: 3300

DENOMINACION:
CONJUNTO GRIFO COCINA ECO

ESCALA:
1/1

MATERIAL:
LATON

CODIGO:
C5816289M



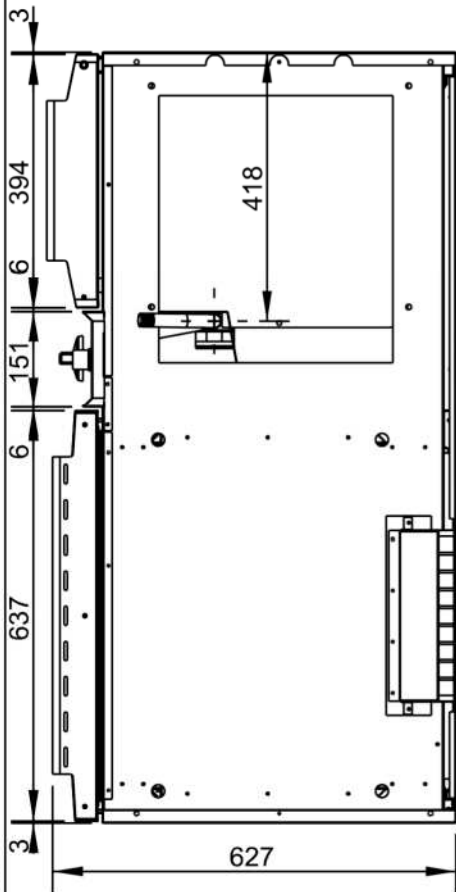
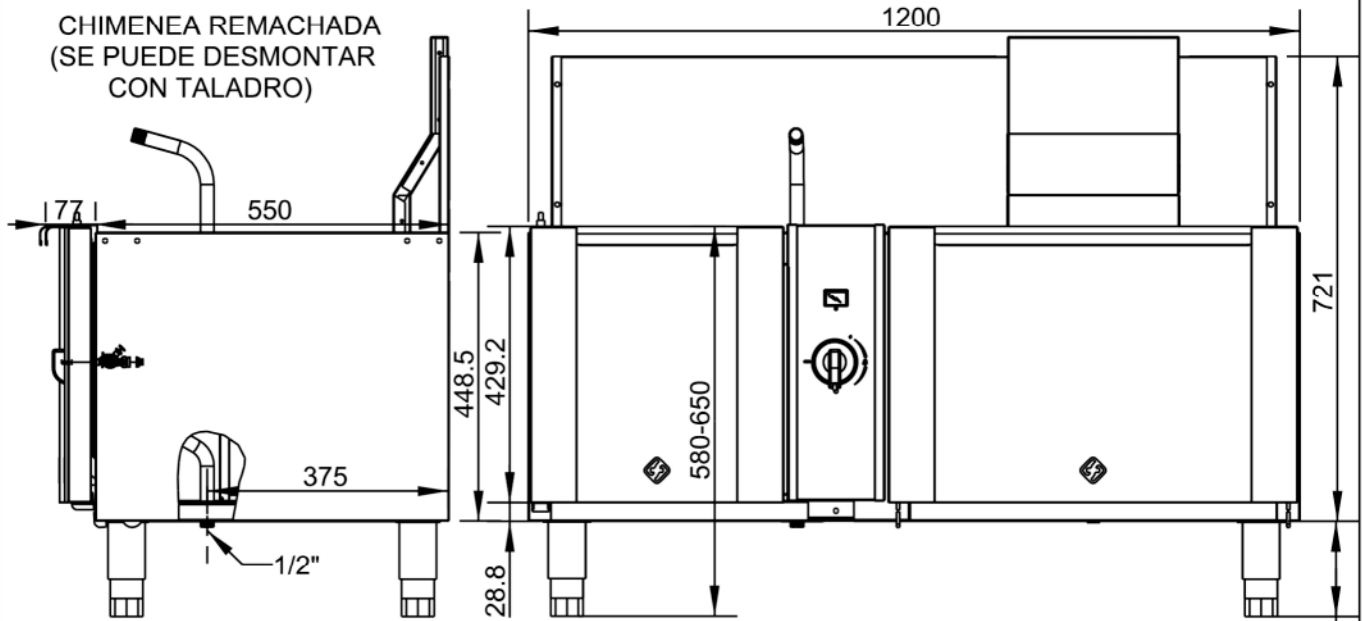
926/MA/11/05



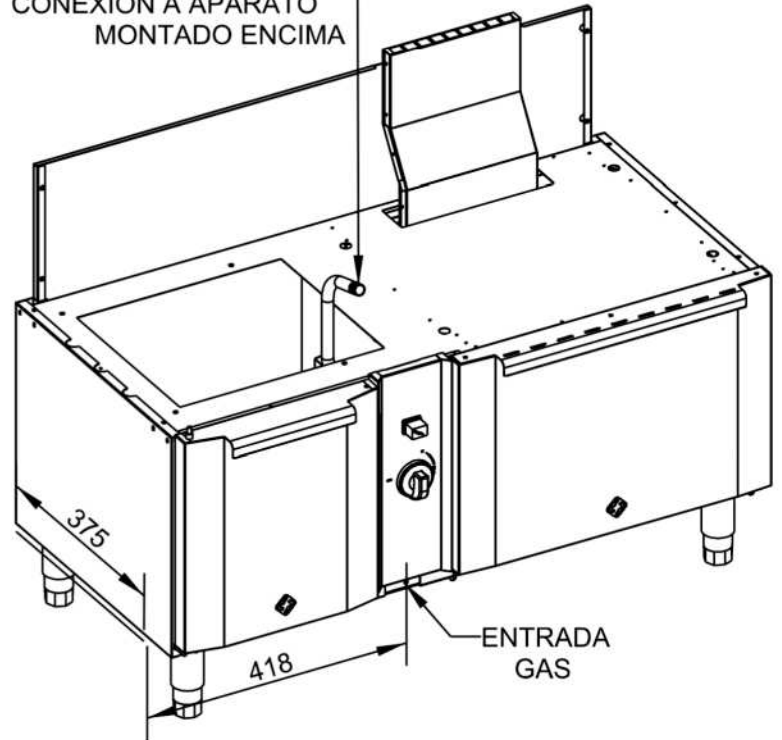
4785/ER/11/05



CHIMENEA REMACHADA
(SE PUEDE DESMONTAR
CON TALADRO)



SALIDA GAS
CONEXION A APARATO
MONTADO ENCIMA



FUNDADA EN 1978
MASBAGA
SERVICIOS LOGISTICOS

EURAST

macfrin

TOLERANCIAS GENERALES: ± 0.1 mm


COOKING SYSTEMS,SL

FAMILIA: COCINAS 2008

MODELO: 3300

DATA:
04/02/09

DENOMINACION:
HORNO 1/1+ARMARIO

ESCALA:
1/10

MATERIAL:
INOX

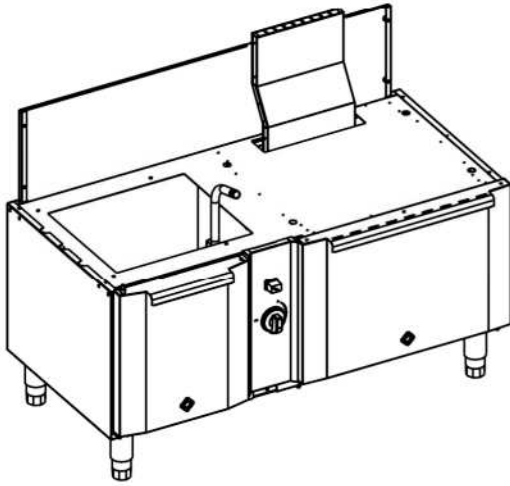
CODIGO:
3300-80-M



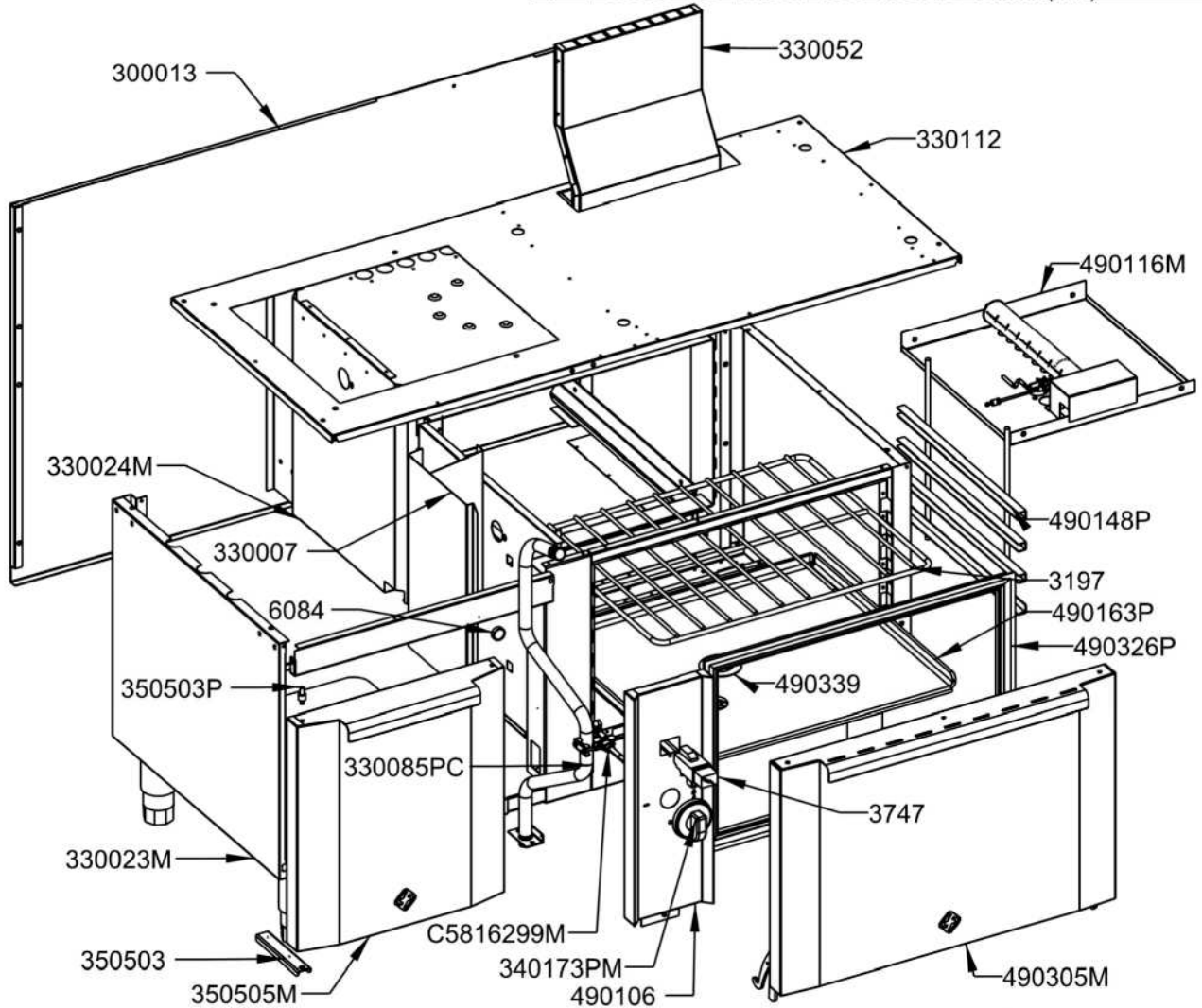
926/MA/11/05



4785/ER/11/05



QT	COD	DESCRIPCION
1	3197	PARRILA HORNO 1/1
1	3747	PIEZO ELECTRICO SIT
1	6084	IMAN
1	330007	PROTECTOR VALVULA
1	330013	TRASERO COCINA ECO 3F
1	330052	SALIDA VAHOS HORNO ECO
1	330112	TECHO HORNO 1200 SNK
1	350503	BISAGRA
1	490106	CANTONERA HORNO GAS SNACK
1	490399	TAPA VISOR PLANCHA HORNO
1	330023M	CUBA EXT.HORNO1/1+ARM
1	330024M	CUBA INTERIOR HORNO 1/1
1	330085PC	BATERIA COMP. HORNO SNACK CENTRA
1	340173PM	CONJUNTO MANDO A GAS
1	350503P	EJE SUPERIOR PUERTA
1	350505M	CONJUNTO PUERTA COCINA DCHA/IZQ.
1	490116M	DEFLECTOR MONTADO 1/1
2	490148P	GUIAS GN HORNO 1/1
1	490163P	PLANCHA HORNO SNACK
1	490305M	CONJUNTO PUERTA HORNO 2/1
1	490326P	BURLETE HORNO 1/1 - 2/1
1	C5816299M	CONJUNTO GRIFO HORNO ECO
4	C6580169	FIBRA DE VIDRIO 40mm (m2)



FUNDADA EN 1976
MASBAGA
SERVICIOS COMERCIALES

EURAST

macfrin

TOLERANCIAS GENERALES: ±0.1 mm

macfrin
group
COOKING SYSTEMS,SL

FAMILIA: COCINAS 2008

MODELO: 3300

DATA:
04/02/09

DENOMINACION:
HORNO 1/1+ARMARIO

ESCALA:
1/10

MATERIAL:
INOX

CODIGO:
3300-80-M



4785/ER/11/05



QT	COD	DESCRIPCION
1	2175	CABLE PIEZO L=760
1	3197	PARRILA HORNO 1/1
1	3704	TORNILLO ZN SIT
1	3705	SOPORTE SUPERIOR
1	3747	PIEZO ELECTRICO SIT
1	3786	SOPORTE INFERIOR
1	6084	IMAN
1	6160	BISAGRA HORNO DERECHA
1	6163	BISAGRA HORNO IZQUIERDA
1	31691	BRIDA 1/2" SABAF
2	61980	PORTARRULINO BISAGRA HORNO
1	330007	PROTECTOR VALVULA
1	330013	TRASERO COCINA ECO 3F
1	330052	SALIDA VAHOS HORNO ECO
1	330063	BASE ARMARIO P.B. 3F 600
1	330103	OMEGA SOPORTE BATERIA SNK
1	330112	TECHO HORNO 1200 SNK
1	330163	TAPA BASE ARM.P.B. 3F 600
1	330294	PLETINA BASE BATERÍA
2	350204	OMEGA COCINA 1200
1	350265	FRONTAL INFERIOR 3502
1	350503	BISAGRA
1	350505	PUERTA ARMARIO COCINA
1	350518	CONTRAPUERTA ARMARIO COCINA
1	490106	CANTONERA HORNO GAS SNACK
1	490107	AISLANTE HORNO SNACK
1	490108	LATERAL DERECHO EXT.HORNO
1	490109	LATERAL IZ.EXT.HORNO 1/1
1	490116	DEFLECTOR HORNO SNACK
1	490121	TECHO HORNO 1/1
1	490124	LATERAL IZQ. HORNO SNK
1	490125	LATERAL DCHO. HORNO SNK
2	490148	ANGULO PLANCHA HORNO SNACK
1	490305	PUERTA HORNO 2/1
1	490318	CONTRAPUERTA HORNO 2/1
1	490333	REGISTRO UN QUEMADOR HORNO
3	490356	OMEGA REFUERZO CONTRAPUERTA 2/1
1	490358	FRONTAL INFERIOR BOCA HORNO 2/1
1	490359	ZOCALO INTERIOR HORNO 2/1
1	490364	TRASERO HORNO 2/1 - 1/1
1	490365	FRONTAL SUPERIOR BOCA HORNO 2/1
1	490368	MONTANTE INTER. BISAGRA HORNO
2	490375	REFUERZO BISAGRA



TOLERANCIAS GENERALES: ±0.1 mm


COOKING SYSTEMS,SL

FAMILIA: COCINAS 2008

MODELO: 3300

DATA:
04/02/09

DENOMINACION:
HORNO 1/1+ARMARIO

ESCALA:
1/10

MATERIAL:
INOX

CODIGO:
3300-80-M



926/MA/11/05



4785/ER/11/05



1	490399	TAPA VISOR PLANCHA HORNO
1	330023M	CUBA EXT.HORNO1/1+ARM
1	330024M	CUBA INTERIOR HORNO 1/1
1	330080M	HORNO 1/1+ARMARIO
1	330085P	BATERIA HORNO 1/1 CENTRAL
1	330085PC	BATERIA COMP. HORNO SNACK CENTRAL
1	340172P	ENVELLECEDOR MANDO GAS/ELECT.
1	340173P	MANDO COCINA GAS 2008
1	340173PM	CONJUNTO MANDO A GAS
1	350503P	EJE SUPERIOR PUERTA
1	350505M	CONJUNTO PUERTA COCINA DCHA/IZQ.
1	3786M	CONJUNTO TERMOPAR-BUJIA
1	440387P	QUEMADOR TUBULAR D.40 L.300
1	490116M	DEFLECTOR MONTADO 1/1
2	490148P	GUIAS GN HORNO 1/1
1	490163P	PLANCHA HORNO SNACK
1	490305M	CONJUNTO PUERTA HORNO 2/1
1	490318C	CONJUNTO CONTRAPUERTA HORNO 2/1
1	490326P	BURLETE HORNO 1/1 - 2/1
2	C1061243	TORNILLO M-4X25 DIN933 ZN
1	C5811809	TERMOPAR M8 C/LISA L.850
1	C5812639	INYECTOR D.085 GLP QUEM. L.300
1	C5812659	INY.D.120GLP Q.L.550/GN Q.L.300
1	C5815159	PORTAINYECTOR COMPLETO
1	C5815559	BICONO D.8 SABAF
1	C5815569	TUERCA 1/4" D.8 SABAF
1	C5816299	GRIFO HORNO ECO
1	C5816299M	CONJUNTO GRIFO HORNO ECO
1	C5820109	BUJIA
4	C6260511	PATA INOX 130-200 (S_F)
5	C6580169	FIBRA DE VIDRIO 40mm (m2)

FUNDADA EN 1978
MASBAGÁ
SERVICIOS LOGÍSTICOS**EURAST****macfrin**

TOLERANCIAS GENERALES: ±0.1 mm


macfrin
group
COOKING SYSTEMS,SL

FAMILIA: COCINAS 2008

DATA:
04/02/09

MODELO: 3300

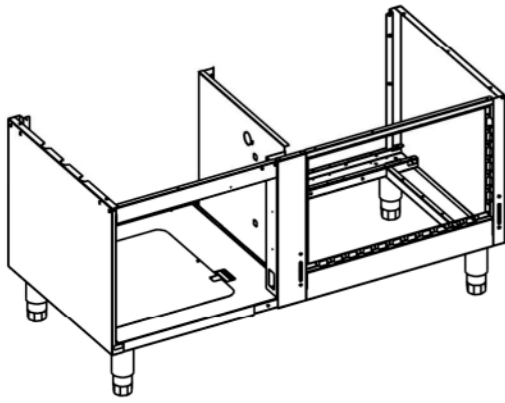
DENOMINACION:
HORNO 1/1+ARMARIOESCALA:
1/10MATERIAL:
INOXCODIGO:
3300-80-M



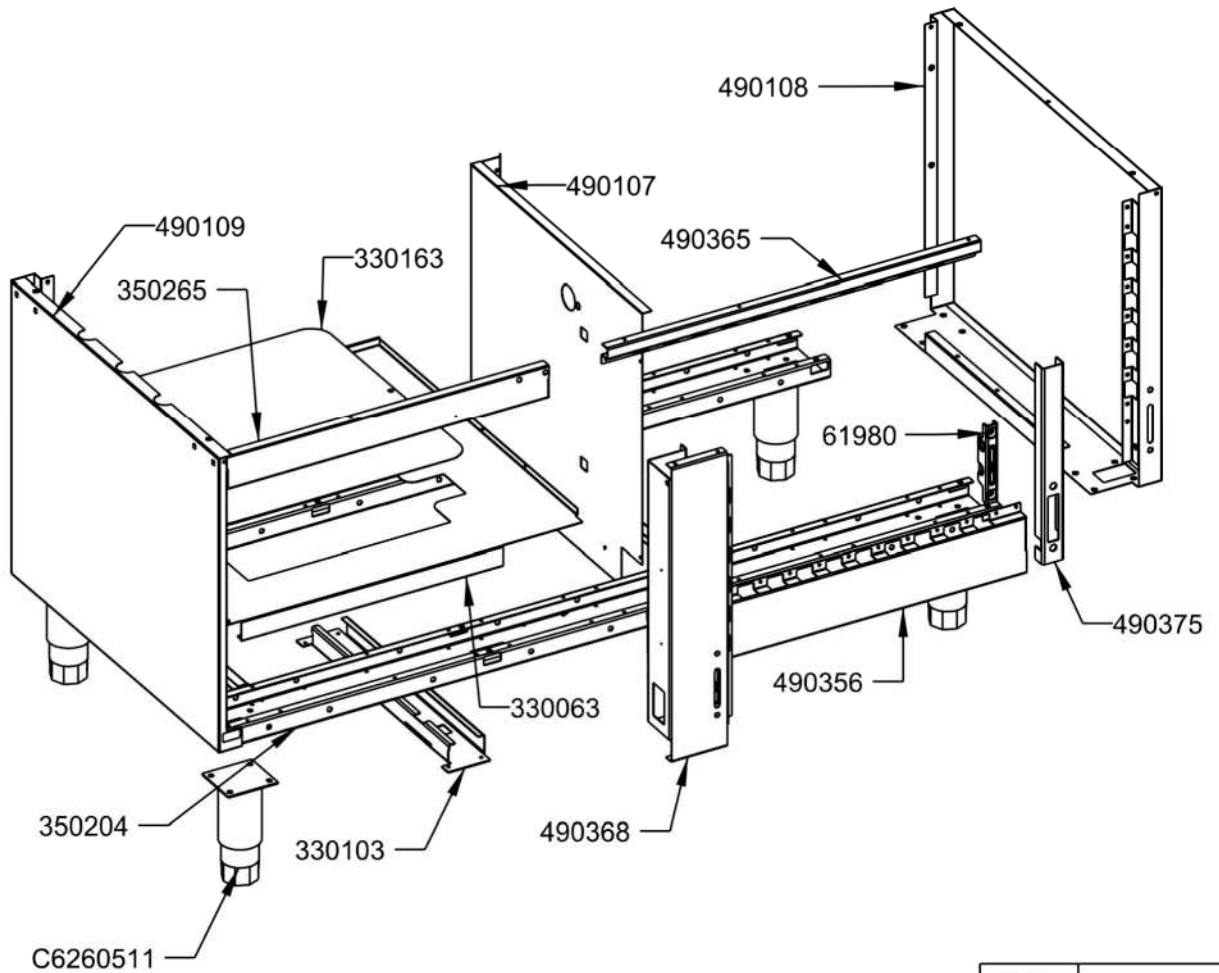
926/MA/11/05



4785/ER/11/05



QT	COD	DESCRIPCION
2	61980	PORTARRULINO BISAGRA HORNO
1	330063	BASE ARMARIO P.B. 3F 600
1	330103	OMEGA SOPORTE BATERIA SNK
1	330163	TAPA BASE ARM.P.B. 3F 600
2	350204	OMEGA COCINA 1200
1	350265	FRONTAL INFERIOR 3502
1	490107	AISLANTE HORNO SNACK
1	490108	LATERAL DERECHO EXT.HORNO
1	490109	LATERAL IZ.EXT.HORNO 1/1
1	490358	FRONTAL INFERIOR BOCA HORNO 2/1
1	490365	FRONTAL SUPERIOR BOCA HORNO 2/1
1	490368	MONTANTE INTER. BISAGRA HORNO
2	490375	REFUERZO BISAGRA
4	C6260511	PATA INOX 130-200 (S F)



FUNDADA EN 1976
MASBAGA
SEÑEROS, COSECHEROS

EURAST

macfrin

TOLERANCIAS GENERALES: ±0.1 mm

macfrin
group
COOKING SYSTEMS,SL

FAMILIA: COCINAS 2008

MODELO: 3300

REF.	
O.F.	
QT.	
DEST.	

DATA:
28/01/09

DENOMINACION:
CUBA EXT.HORNO1/1+ARM

ESCALA:
1/10

MATERIAL:
INOX

CODIGO:
3300-23-M



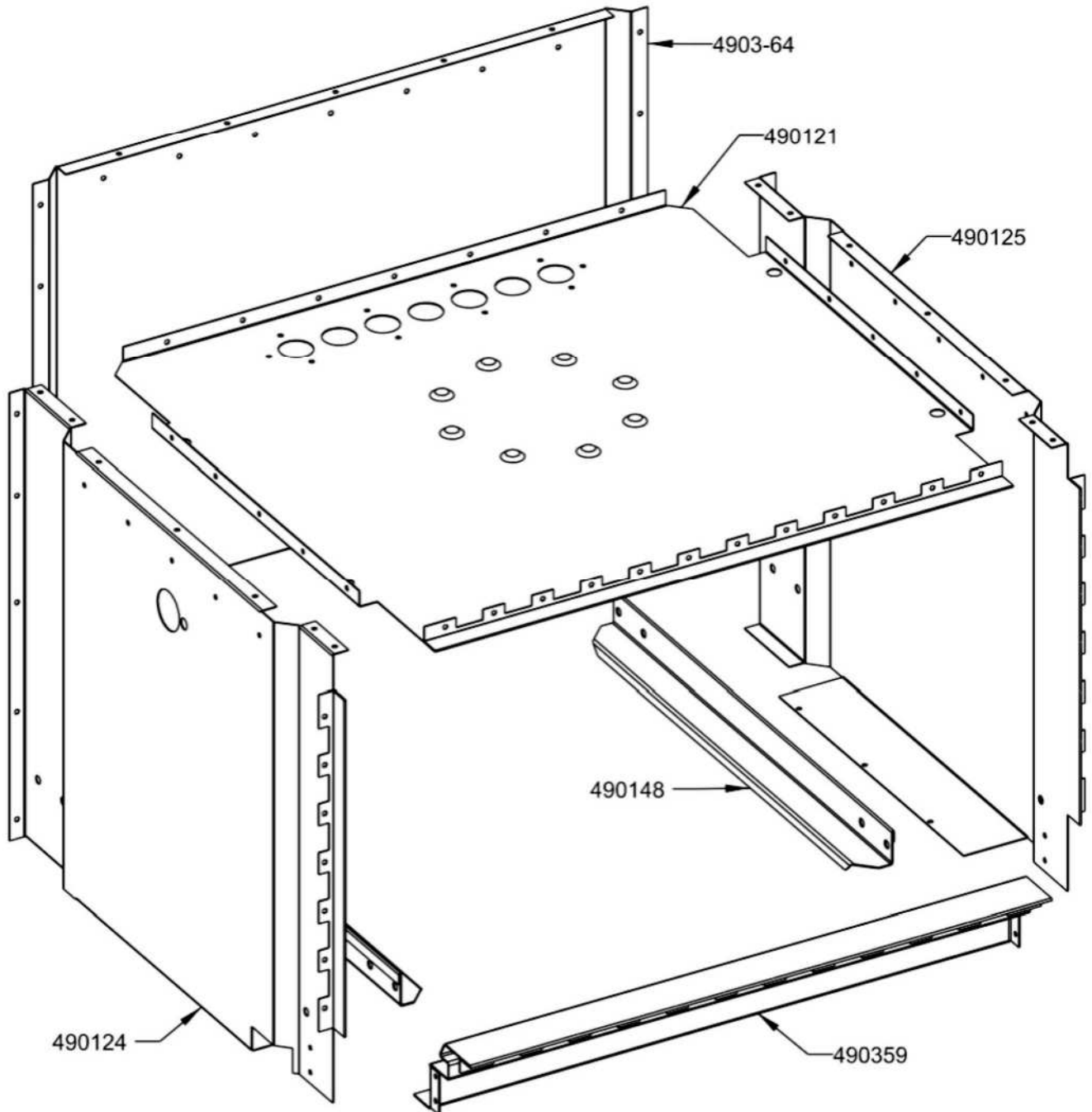
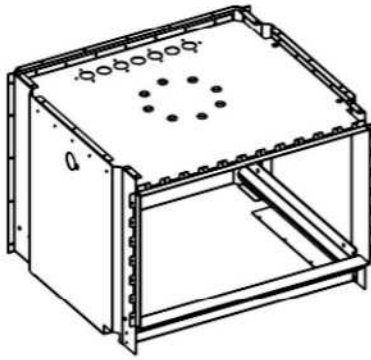
926/MA/11/05



4785/ER/11/05



QT	COD	DESCRIPCION
1	490121	TECHO HORNO 1/1
1	490124	LATERAL IZQ. HORNO SNK
1	490125	LATERAL DCHO. HORNO SNK
2	490148	ANGULO PLANCHA HORNO SNACK
1	490359	ZOCALO INTERIOR HORNO 2/1
1	490364	TRASERO HORNO 2/1 - 1/1



FUNDADA EN 1978
MASBAGA
RETIENEN LAS IDEAS

EURAST

macfrin

TOLERANCIAS GENERALES: ± 0.1 mm

macfrin
group
COOKING SYSTEMS,SL

FAMILIA: COCINAS 2008

DATA:
02/02/09

MODELO: 3300

DENOMINACION:
CUBA INTERIOR HORNO 1/1

ESCALA:
1/5

MATERIAL:
INOX

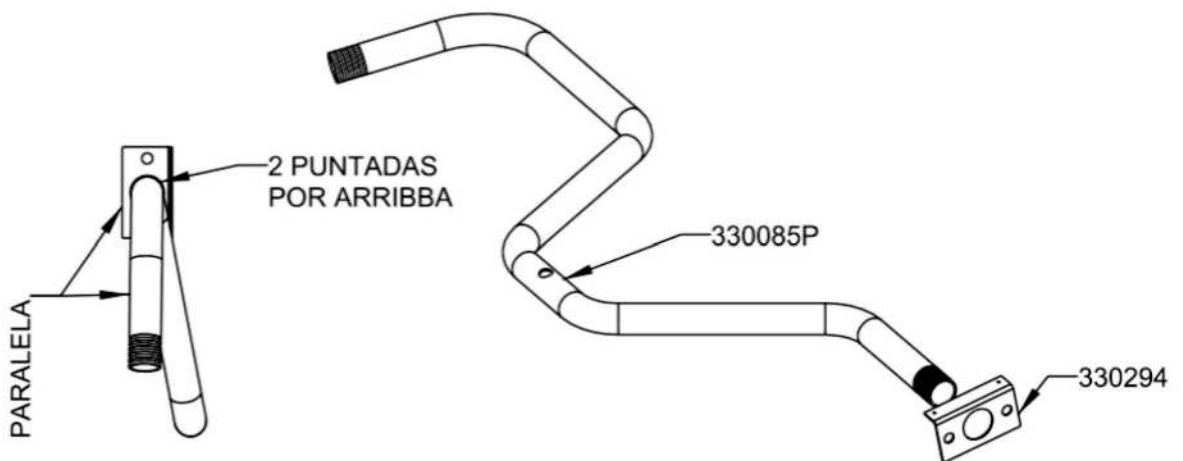
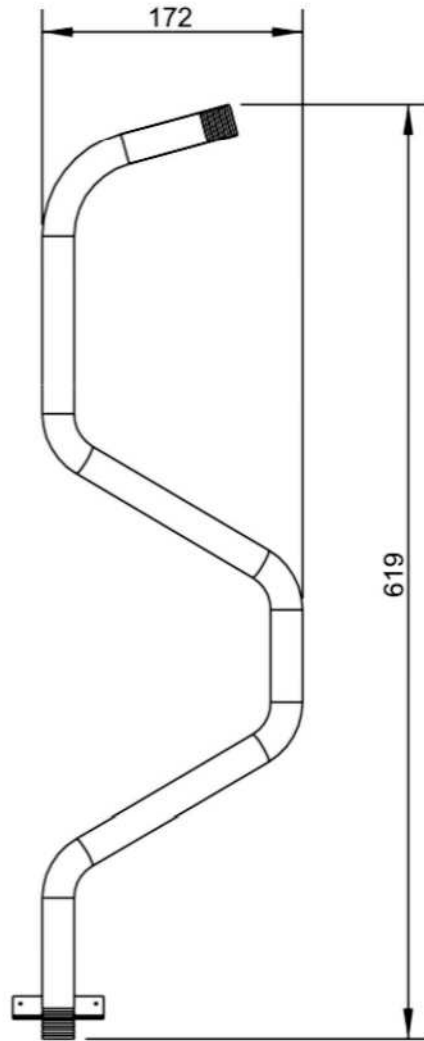
CODIGO:
3300-24-M



4785/ER/11/05



QT	COD	DESCRIPCION
1	330294	PLETINA BASE BATERÍA
1	330085P	BATERIA HORNO 1/1 CENTRAL



TOLERANCIAS GENERALES: ± 0.1 mm

macfrin
group
COOKING SYSTEMS,SL

FAMILIA: COCINAS 2008

MODELO: 3301

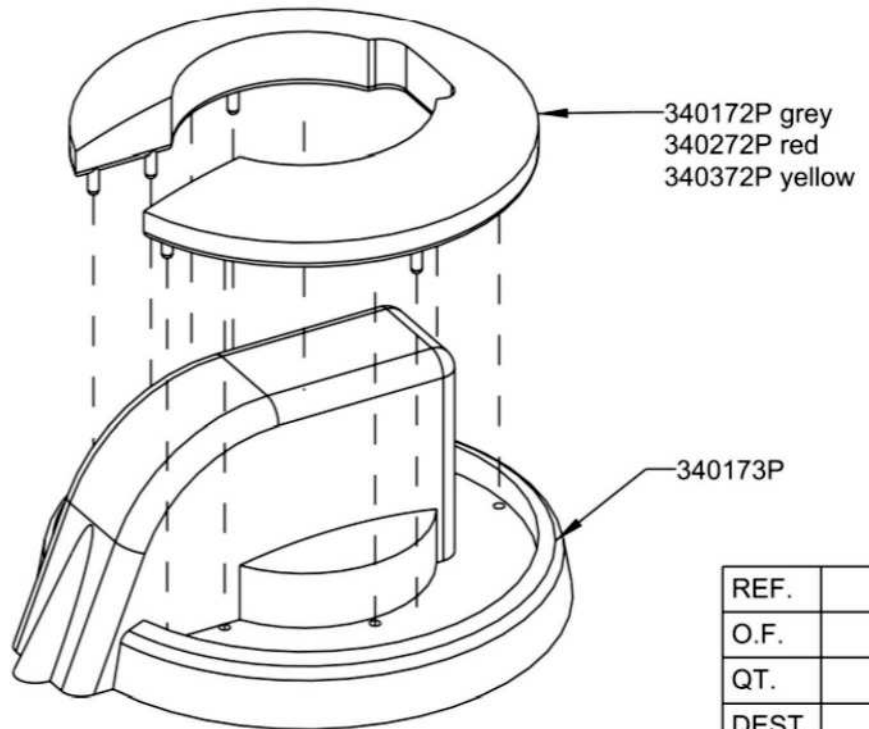
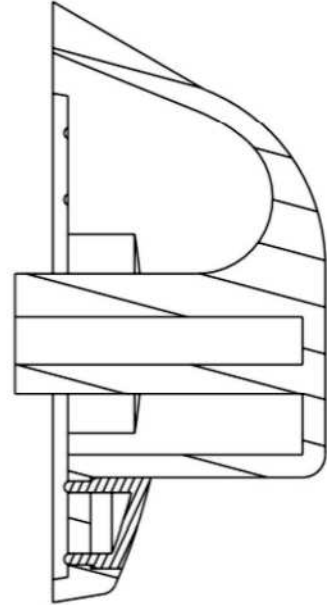
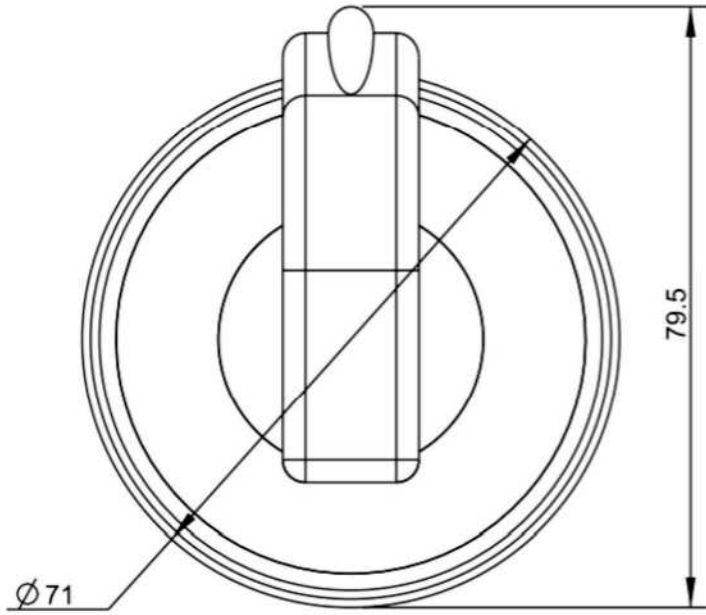
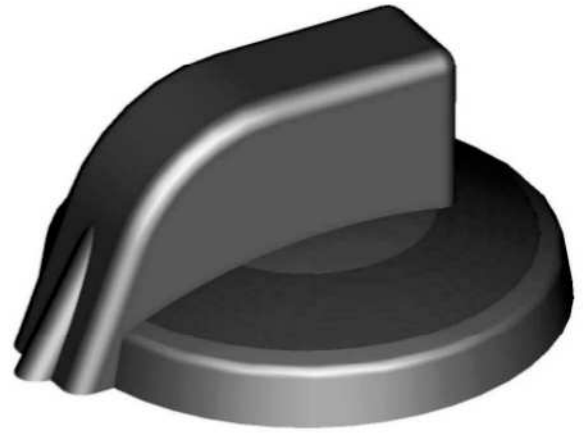
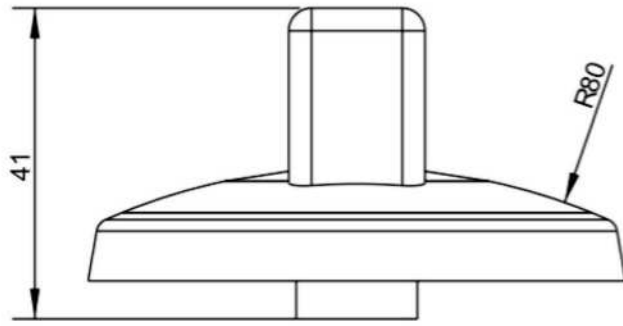
DATA:
26/11/08

DENOMINACION:
BATERIA COMP. HORNO SNACK CENTRAL

ESCALA:
1/5

MATERIAL:
FE
TRATAMIENTO:
ZINCADO

PROGRAMA:
3300-85-PC



REF.	
O.F.	
QT.	
DEST.	



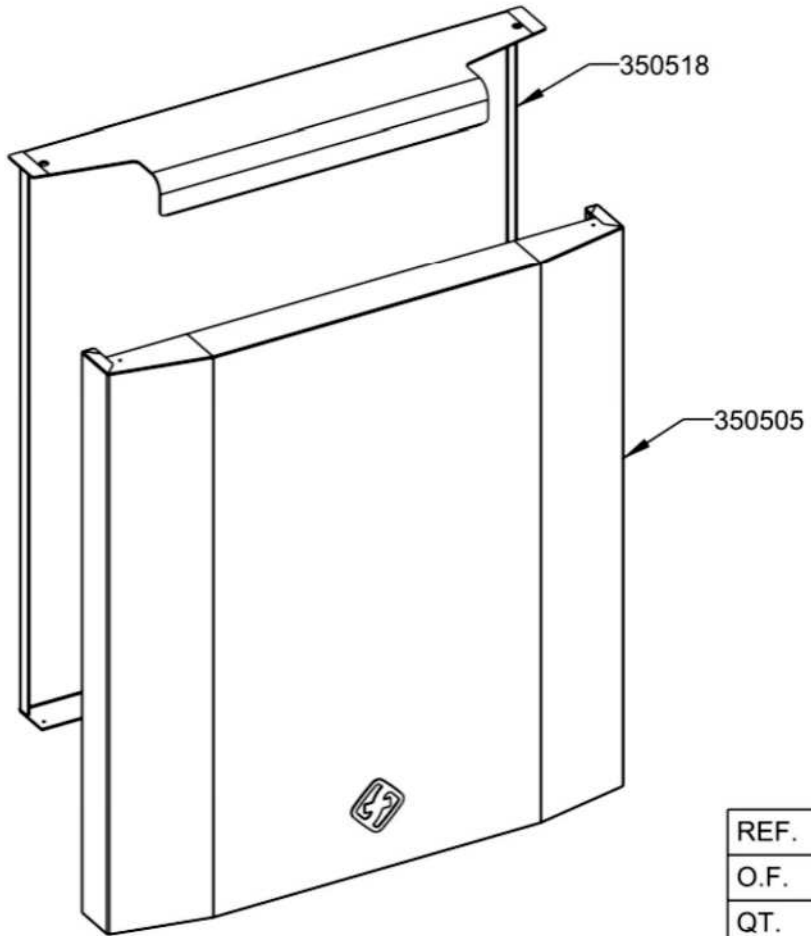
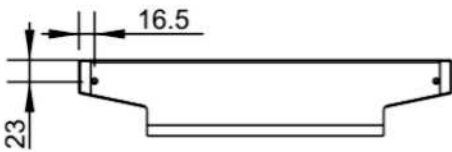
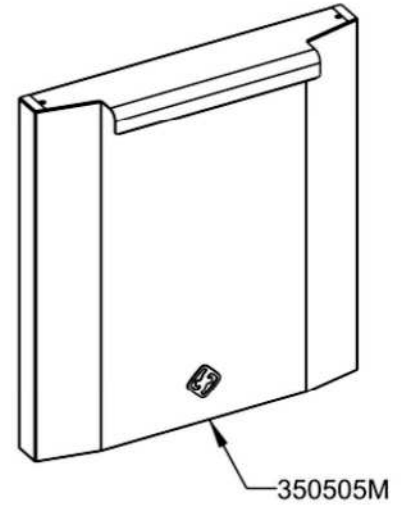
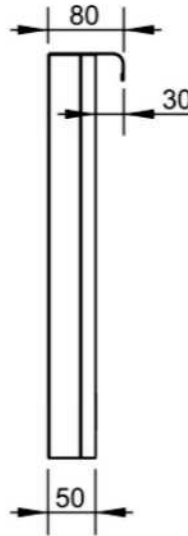
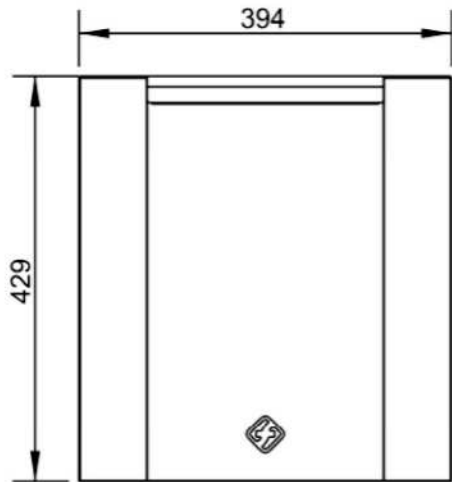
926/MA/11/05



4785/ER/11/05



QT.	CODIGO	DESCRIPCION
1	350505	PUERTA ARMARIO COCINA
1	350518	CONTRAPUERTA ARMARIO COCINA
1	350505M	CONJUNTO PUERTA COCINA DCHA/IZQ.



TOLERANCIAS GENERALES: ±0.1 mm

macfrin
group
COOKING SYSTEMS,SL

FAMILIA: COCINAS 2008

MODELO: 3505

REF.	
O.F.	
QT.	
DEST.	

DATA:
26/05/08

DENOMINACION:
CONJUNTO PUERTA COCINA DCHA/IZQ.

ESCALA:
1/8

MATERIAL:
INOX

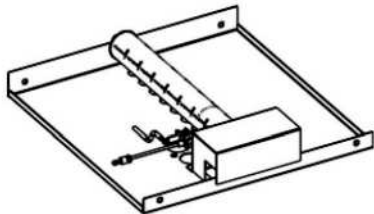
PROGRAMA:
3505-05-M



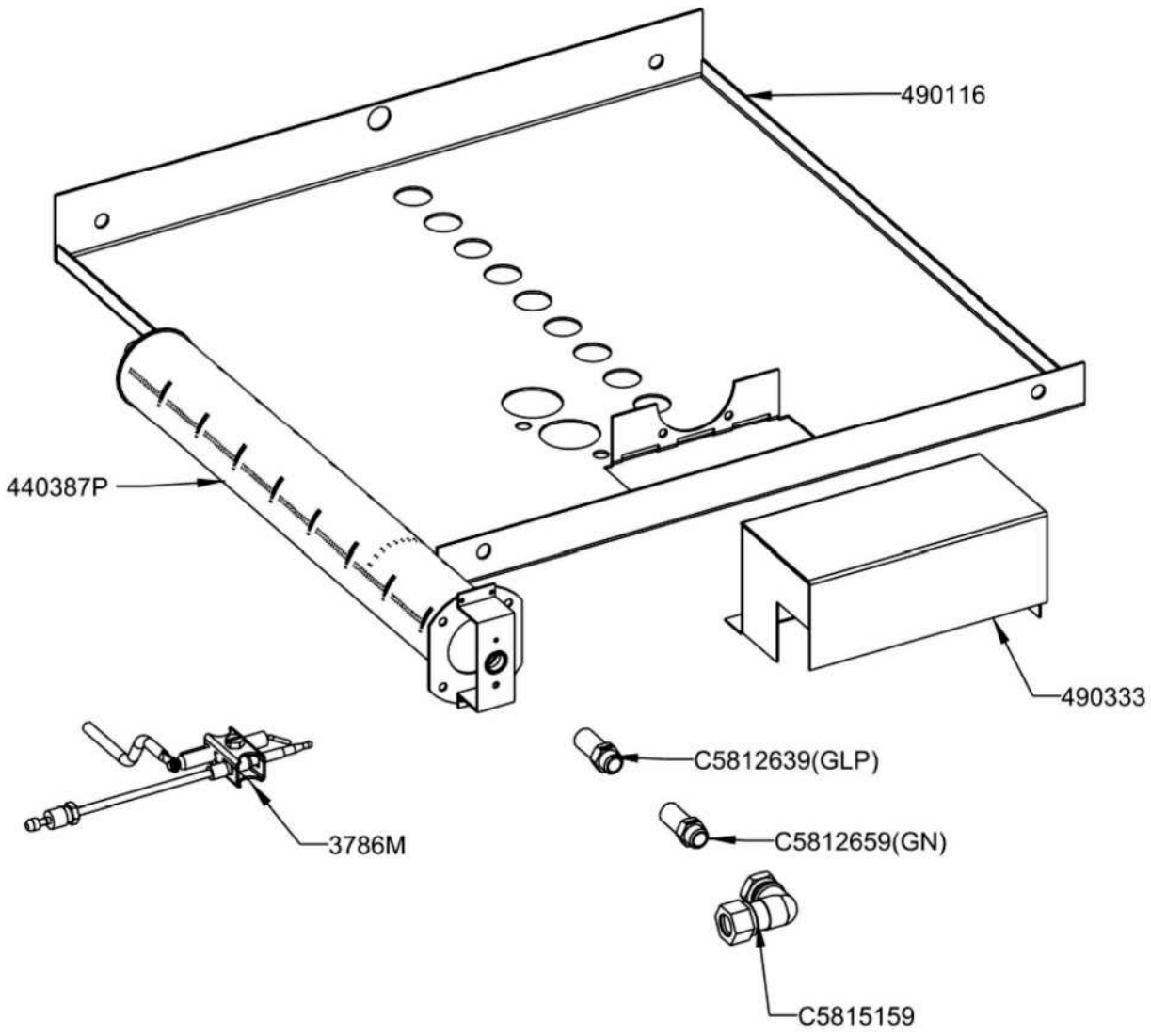
926/MA/11/05



4785/ER/11/05



QT	COD	DESCRIPCION
1	490116	DEFLECTOR HORNO SNACK
1	490333	REGISTRO UN QUEMADOR HORNO
1	3786M	CONJUNTO TERMOPAR-BUJIA
1	440387P	QUEMADOR TUBULAR D.40 L.300
1	C5812639	INYECTOR D.085 GLP QUEM. L.300
1	C5812659	INY.D.120GLP Q.L.550/GN Q.L.300
1	C5815159	PORTAINYECTOR COMPLETO




FUNDADA EN 1978
MASBAGA
RENTAS ROTATIVAS

EURAST

macfrin

TOLERANCIAS GENERALES: ±0.1 mm

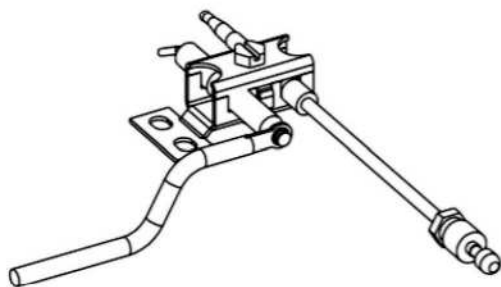
 COOKING SYSTEMS,SL	FAMILIA: COCINAS 2008	DATA: 03/02/09	
	MODELO: 4901		
DENOMINACION: DEFLECTOR MONTADO 1/1	ESCALA: 1/4	MATERIAL: INOX	CODIGO: 4901-16-M



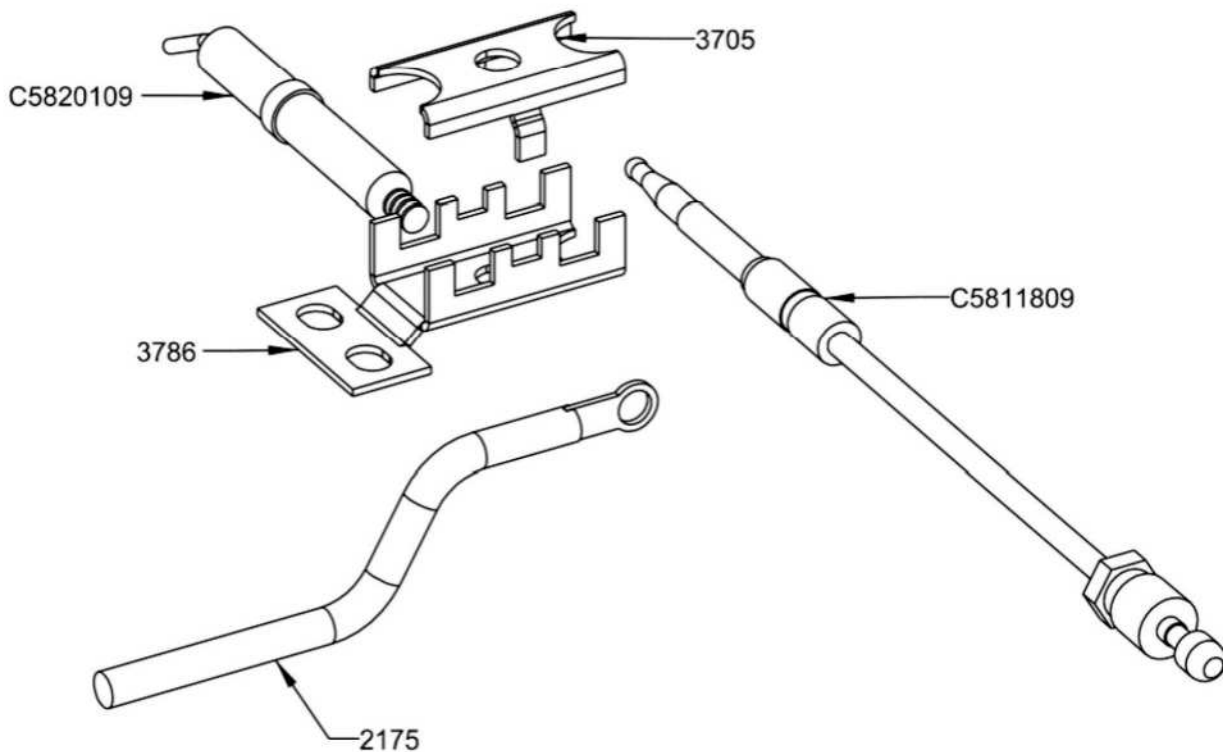
4785/ER/11/05



QT	COD	DESCRIPCION
1	2175	CABLE PIEZO L=760
1	3704	TORNILLO ZN SIT
1	3705	SOPORTE SUPERIOR
1	3786	SOPORTE INFERIOR
1	C5811809	TERMOPAR M8 C/LISA L.850
1	C5820109	BUJIA



3704



TOLERANCIAS GENERALES: ± 0.1 mm

macfrin
group
COOKING SYSTEMS,SL

FAMILIA: COCINAS 2008

MODELO: 4901

DATA:
03/02/09

DENOMINACION:
CONJUNTO TERMOPAR-BUJIA

ESCALA:
1/1

MATERIAL:
VARIOS

CODIGO:
3786M



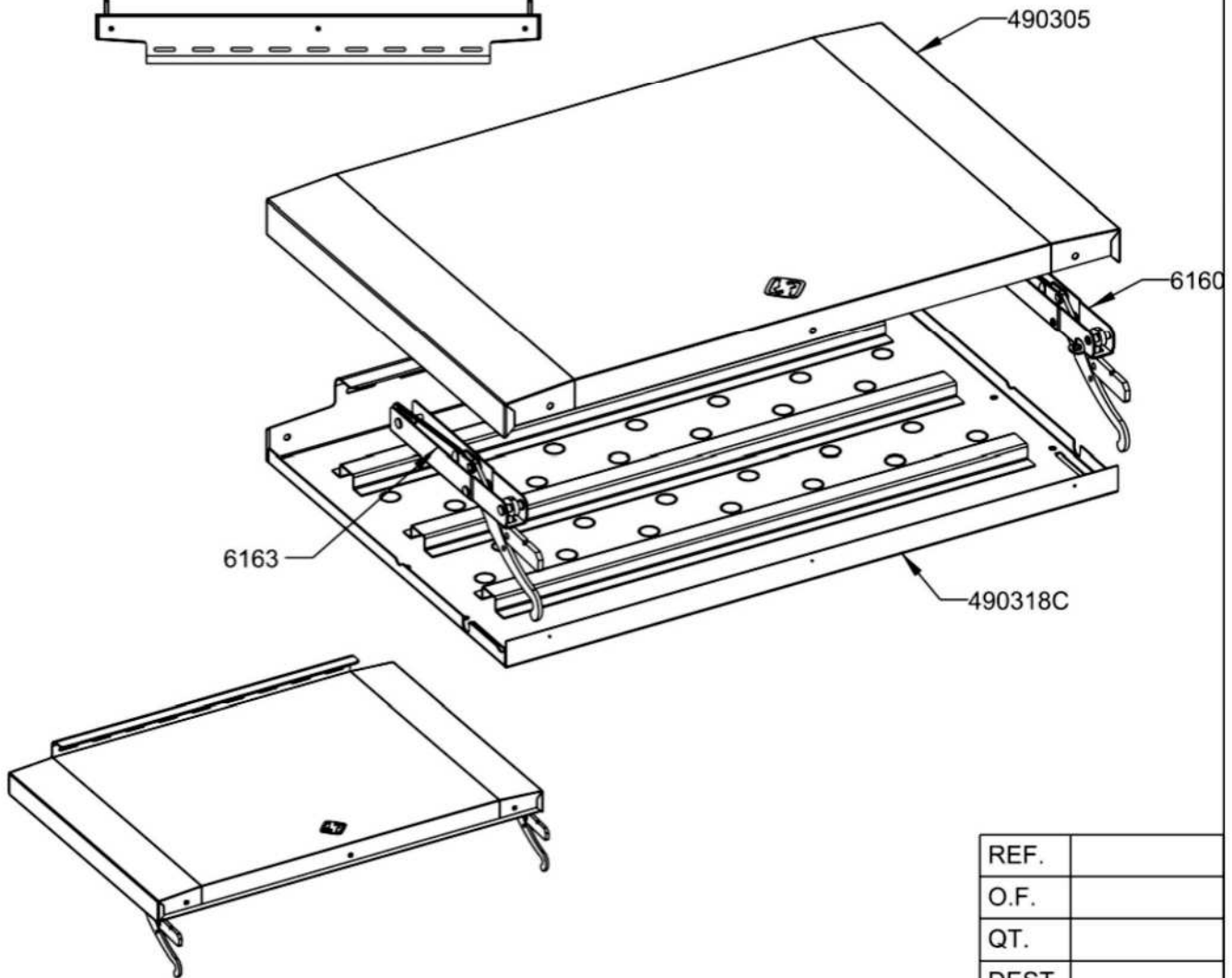
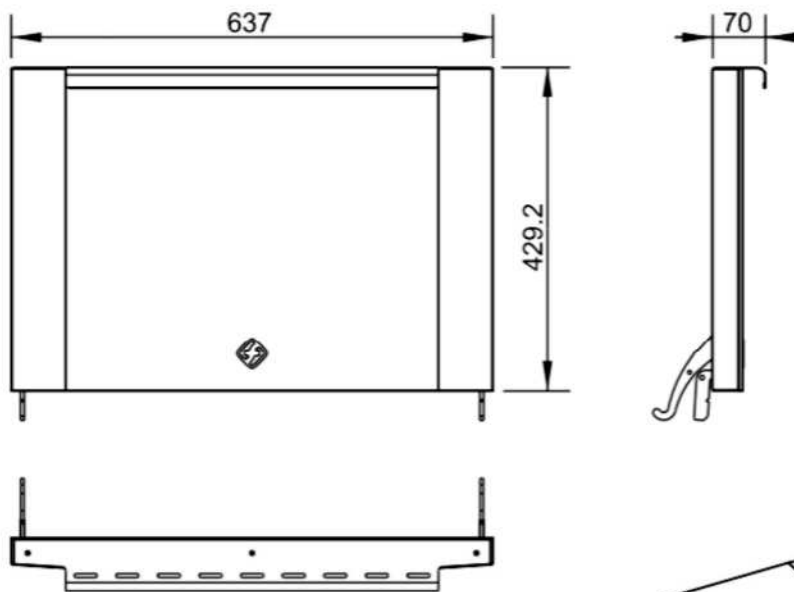
926/MA/11/05



4785/ER/11/05



QT	COD	DESCRIPCION
1	6160	BISAGRA HORNO DERECHA
1	6163	BISAGRA HORNO IZQUIERDA
1	490305	PUERTA HORNO 2/1
1	490318C	CONJUNTO CONTRAPUERTA HORNO 2/1
1	C6580169	FIBRA DE VIDRIO 40mm



TOLERANCIAS GENERALES: ±0.1 mm

macfrin
group
COOKING SYSTEMS,SL

FAMILIA: COCINAS 2008

MODELO: 4903

REF.	
O.F.	
QT.	
DEST.	

DATA:
10/03/08

DENOMINACION:
CONJUNTO PUERTA HORNO 2/1

ESCALA:
1/10

MATERIAL:
INOX

PROGRAMA:
4903-05-M



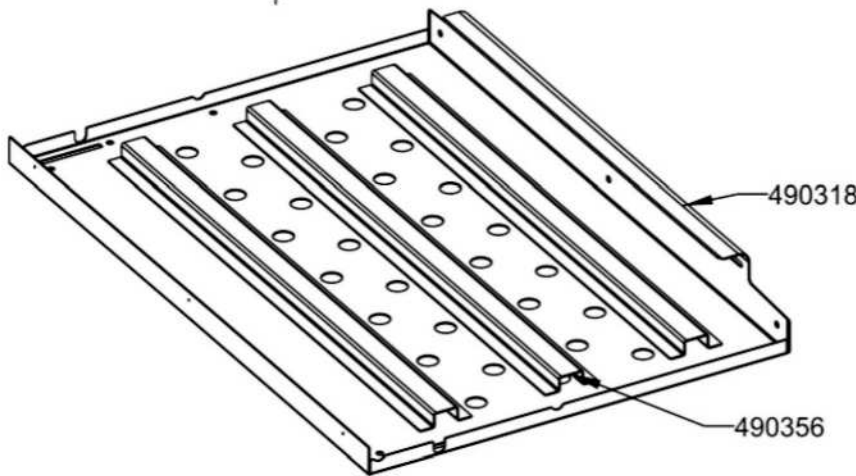
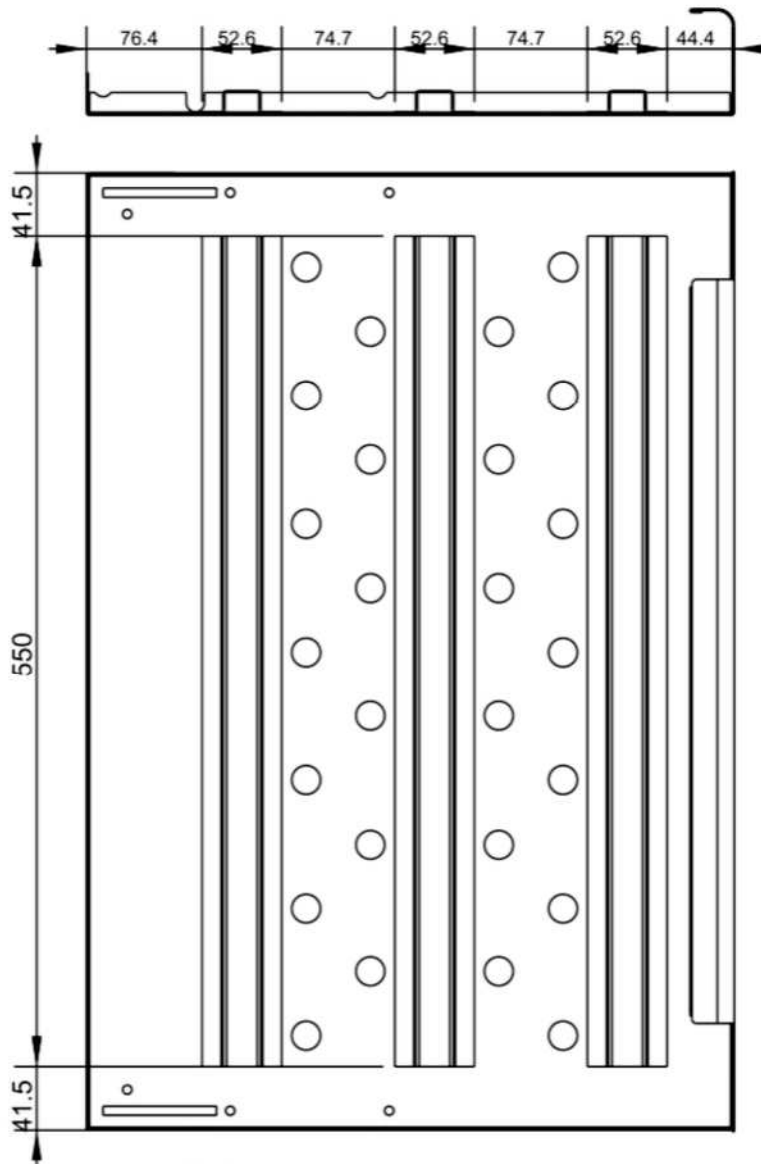
926/MA/11/05



4785/ER/11/05



QT	CODIGO	DESCRIPCION
1	490318	CONTRAPUERTA HORNO 2/1
3	490356	OMEGA REFUERZO CONTRAPUERTA 2/1
1	490318C	CONJUNTO CONTRAPUERTA HORNO 2/1



TOLERANCIAS GENERALES: ± 0.1 mm

macfrin
group
COOKING SYSTEMS,SL

FAMILIA: COCINAS 2008

MODELO: 4903

REF.	
O.F.	
QT.	
DEST.	

DATA:
15/07/08

DENOMINACION:
CONJUNTO CONTRAPUERTA

ESCALA:
1/5

MATERIAL:
INOFER

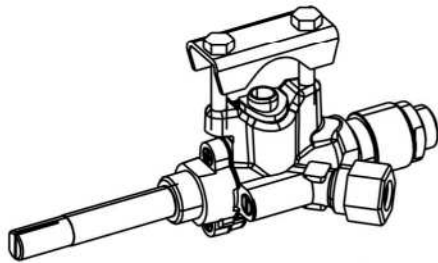
PROGRAMA:
4903-18-C



926/MA/11/05

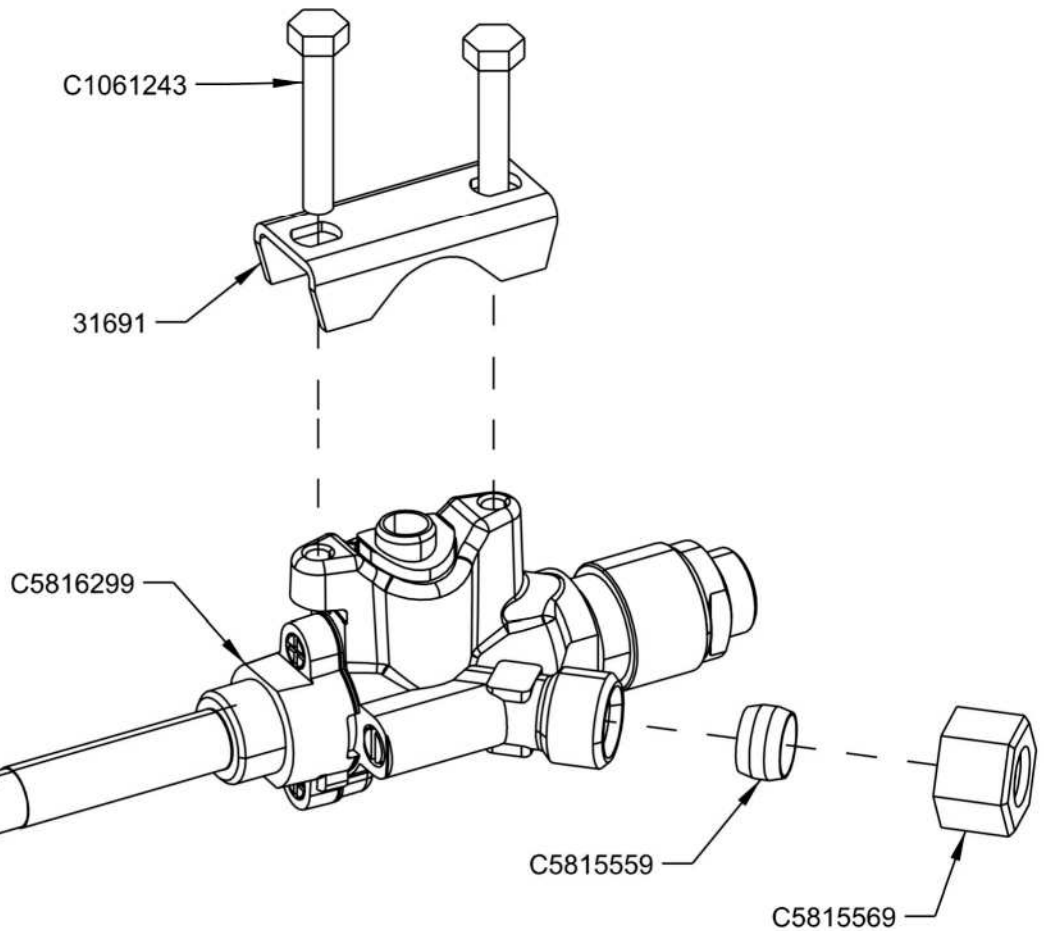


4785/ER/11/05



ESCALA 1/2

QT	COD	DESCRIPCION
1	31691	BRIDA 1/2" SABAF
2	C1061243	TORNILLO M-4X25 DIN933 ZN
1	C5815559	BICONO D.8 SABAF
1	C5815569	TUERCA 1/4" D.8 SABAF
1	C5816299	GRIFO HORNO ECO



TOLERANCIAS GENERALES: ±0.1 mm

macfrin
group
COOKING SYSTEMS,SL

FAMILIA: COCINAS 2008

DATA:
11/02/09

MODELO: 3300

DENOMINACION:
CONJUNTO GRIFO HORNO ECO

ESCALA:
1/1

MATERIAL:
LATON

CODIGO:
C5816299M