

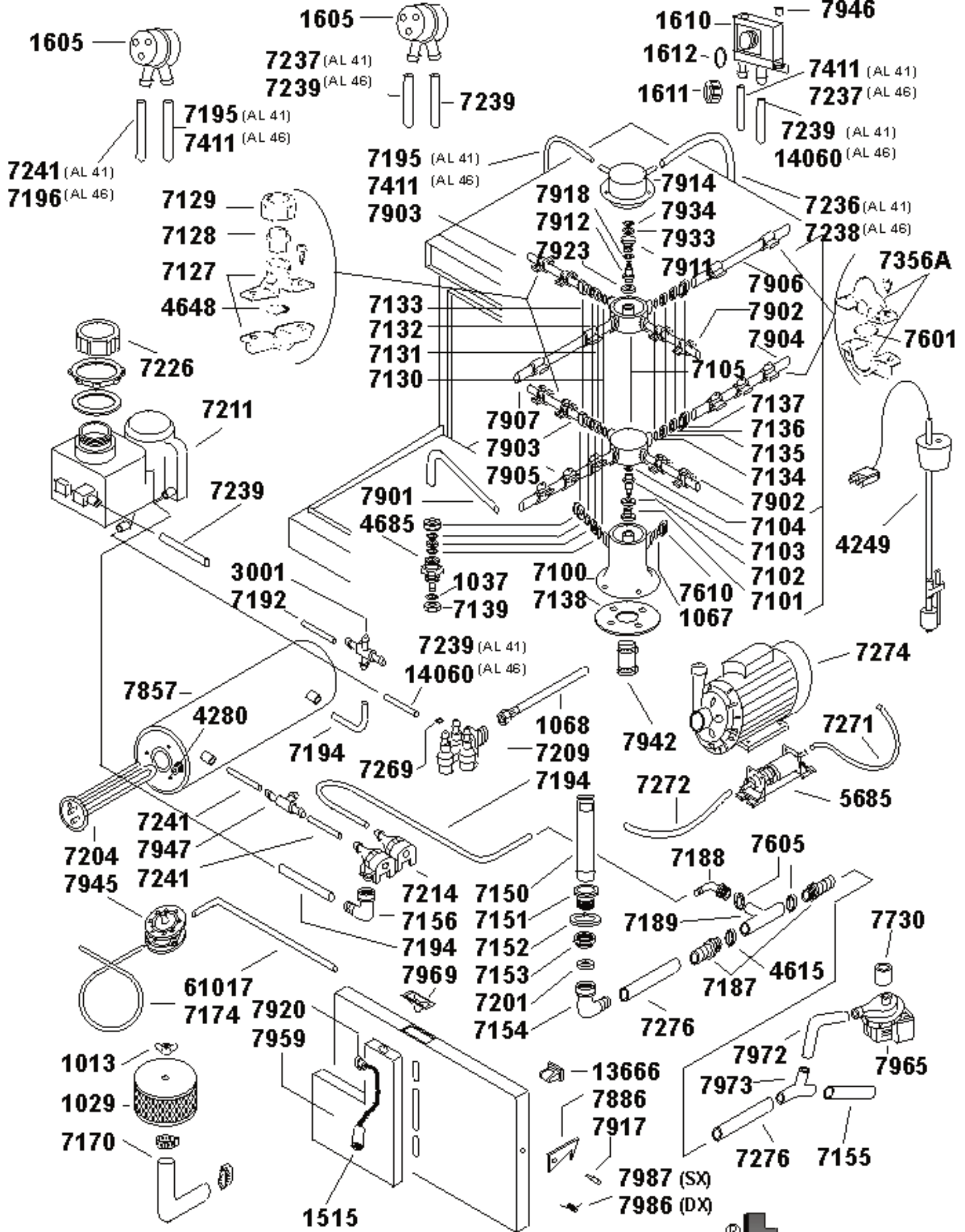
Modello  
Modello  
Modello  
Modello

# AL 40-41-45-46 E

Dis. N° EE.AL.021

data: 01-10-98





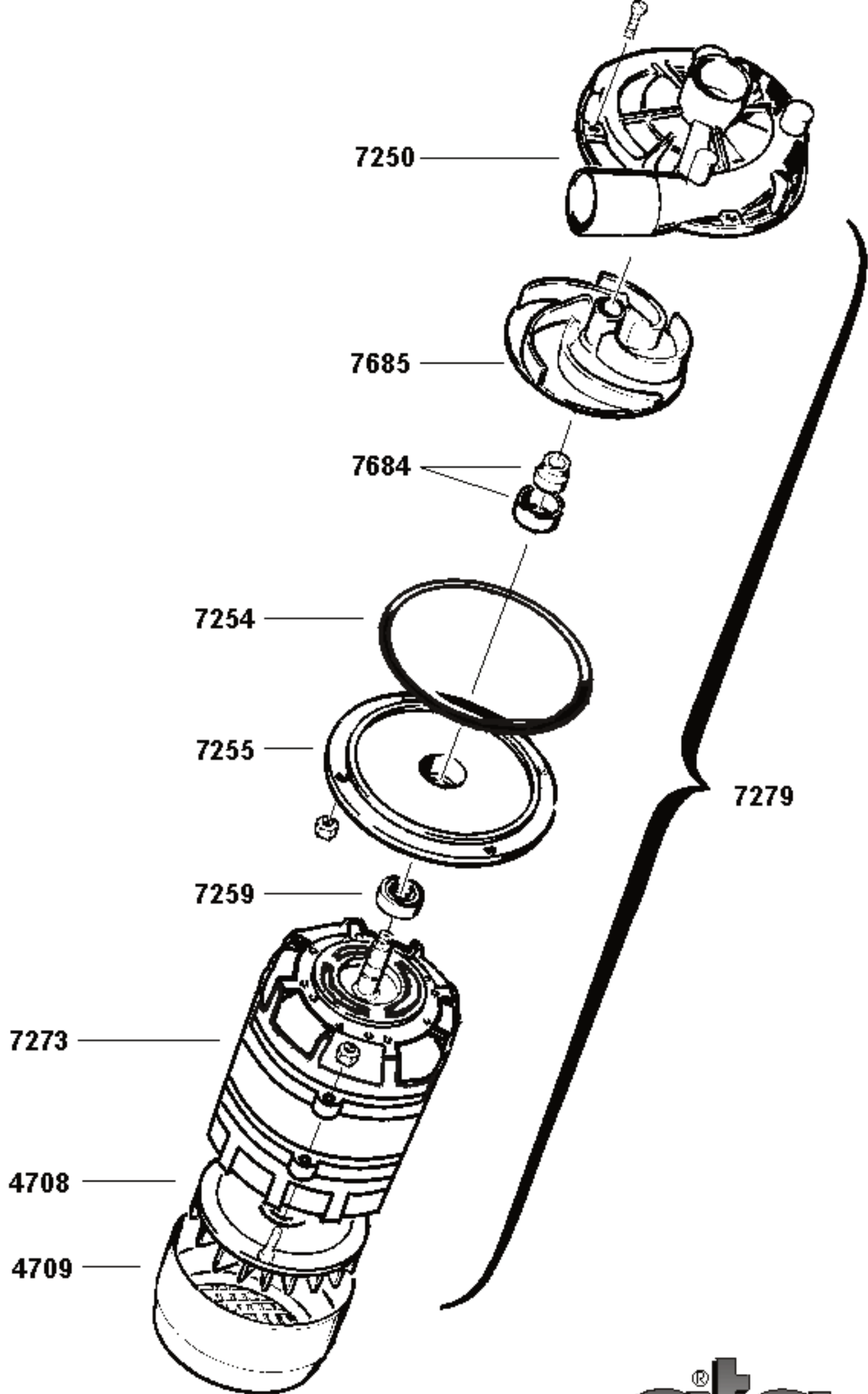
Modello  
Modello  
Modello  
Modello

**AL 41 E-46 E**

Dis. N° EM.AL.020

data: 01-10-98





Modello  
Modello  
Modello  
Modello  
**ELETTROPOMPA PER AL 41 E - 46 E**

Dis. N° EE. P.007

data: 01-10-98



Seite	Kredtor Artikel Nr.	IT	GB
001	7935	PASSACAVO SCHIENA	CABLE FAIRLEAD
001	4230	PASSACAVO A PASTIGLIA	CABLE BUSHING
001	13620	COPRIRRESISTENZA	HEATING ELEMENT COVER
001	13642	MAGNETE PROTETTO	MAGNET
001	7234	TUBO CAMPANA	PRESSURE ACCUMULATOR HOSE
001	7690	CAMPANA PRESSOSTATO AL	PRESSURE ACCUMULATOR FOR LEVEL CONTROL
001	7919	MASCHIO CHIUSURA	STAKE
001	7162	MOLLA A TORSIONE SX D=3mm	LEFT TWISTING SPRING D. 3mm
001	7167	SPINA ELASTICA 3x22	ELASTIC PIN 3X22
001	7160	MOLLA A TORSIONE DX D=3mm	RIGHT TWISTING SPRING D. 3mm
001	7161	TENDITORE MOLLA D=18	SPRING STRETCHER DIAM. 18
001	7166	MOLLA TUBO PRESSOSTATO	SPRING OF LEVEL CONTROL HOSE
001	4692	GUARNIZIONE OR 6,07x1,78	O.R. GASKET 6.07X1.78
001	51054	GUARNIZIONE NYLON 4x8 SP. 2	NYLON O.R. GASKET 4X8
001	1004	PRESSOSTATO BASSA TARATURA	LOW-SETTING PRESSURE SWITCH
001	7723	SONDA TERMOSTATO EC-SND 0131 LAVAST. ELETTRONICA	THERMOSTAT PROBE
001	4205	RESISTENZA W 3000 V 220	HEATING ELEMENT W 3000 V 220
001	7948	CERNIERA ZOCCOLO FRONTALE	LOWER PANEL HINGE
001	6308	PIEDINO 60X28X10MA	FOOT 60X28X10 MA
001	13105	MICROINTERRUTTORE MAGNETICO	MAGNET DOOR SWITCH
001	7148	GUARNIZIONE PORTA AL/A	DOOR SEALING AL/A
001	7721	SCHEDA DISPLAY 2x40 AL45/46E-AF78E	DISPLAY CARD 2X40
001	7713	PANNELLO POLIESTERE AL-ET	PANEL AL-ET
001	4204	TELERUTTORE 240V 50HZ	REMOTE CONTROL SWITCH
001	7968	GUIDE PER SCHEDA ELETTRONICA	WAYS FOR ELECTRONIC CONTROL
001	13162	MORSETTIERA FV 173	TERMINAL BOARD
001	1500	FILTRO ANTIDISTURBO	ANTI-NOISE FILTER
001	7722	EPROM PROGRAMMATA AL46 ET	EPROM AL 46 ET
001	7738	SCHEDA ELETTRONICA BASE COMPLETA DI TRASFORMATORE	BASIC ELECTRONIC CARD WITH TRANSFORMER
001	7711	RELE' PASSO-PASSO 10A FND 2601 220VCA	RELAY 10 A
002	4249	SONDA PER TANICA DET. CON MICRO MAGNETICO PER MACCHINE ET	PROBE FOR DETERGENT TANK
002	7271	TUBO MANDATA DOSATORE DETERSIVO AMERICANO AL ET	SUPPLY HOSE FOR DETERGENT
002	7272	TUBO ASPIRAZIONE DOSATORE DETERSIVO AMERICANO AL ET	INTAKE HOSE FOR DETERGENT
002	5685	POMPA DOSATORE OSCILLANTE	PUMP FOR VIBRATING DETERGENT DISPENSER
002	7973	RACCORDO A Y D=19	T-JOINT
002	7730	TUBO DI RACCORDO AL46ETPS	CONNECTION PIPE AL 46 ET PS
002	7965	POMPA DI SCARICO	DRAINING PUMP
002	7972	TUBO SIFONE	SIPHON
002	7154	CODOLO DI SCARICO 1"x25	DRAIN ELBOW HOSE 1" X 25
002	7150	TUBO TROPPO PIENO AL	OVERFLOW PIPE AL
002	7151	PILETTA SCARICO 1"	DRAINAGE RING SET 1"
002	7152	GUARNIZIONE PILETTA 34x57x1,5	GASKET 34X57X1.5
002	7201	GUARNIZIONE CODOLO 7154	SEALING
002	7153	GHIERA PILETTA 1"	RING NUT 1"
002	7969	IMBUTO	FUNNEL
002	7959	SERBATOIO	TANK
002	7920	TAPPO SERBATOIO	TANK PLUG
002	1515	FILTRO COMPLETO DOSATORE BRILLANTANTE	COMPLETE FILTER FOR RINSE-AID DISPENSER
002	7986	MOLLA DX ZOCCOLO	RIGHT SPRING
002	7987	MOLLA SX ZOCCOLO	LEFT SPRING
002	7917	DISTANZIALE FERMO	SPACER OF LOWER PANEL HOOK
002	7886	FERMO ZOCCOLO	HOOK FOR LOWER PANEL
002	13666	CHIUSURE PANNELLO ANTERIORE	STRIKER
002	7239	TUBO RISCIAQUO SUP. AL45-46	UPPER RINSING PIPE AL45/AL46
002	7239	TUBO RISCIAQUO SUP. AL45-46	UPPER RINSING PIPE AL45/AL46
002	7239	TUBO RISCIAQUO SUP. AL45-46	UPPER RINSING PIPE AL45/AL46
002	14060	TUBO DI RISCIAQUO T - B PER ALP44	RINSING PIPE
002	14060	TUBO DI RISCIAQUO T - B PER ALP44	RINSING PIPE
002	7411	TUBO BOCCIA SALE-RESINE	HOSE FROM SALT TANK TO RESINS
002	7196	MANICOTTO BOILER - T	HOSE FROM BOILER TO T-JUNCTION
002	1605	VALVOLA ANTIRIFLUSSO AR	NON-RETURN VALVE
002	1605	VALVOLA ANTIRIFLUSSO AR	NON-RETURN VALVE
002	7946	TAPPO VALVOLA NON RITORNO	RINSE-AID TANK CAP D=14
002	7237	TUBO RISCIAQUO SUP. AL40-41	UPPER RINSING PIPE AL40/AL41

Seite	Kredtor Artikel Nr.	IT	GB
002	1611	GHIERA NICHELATA PER DISPOSITIVO ANTIRIFLUSSO	METAL RING FOR NON-RETURN VALVE
002	1610	VALVOLA DI NON RITORNO MR	NON-RETURN VALVE
002	1612	GUARNIZIONE VALVOLA 26,5x40x1,5	SEALING
002	7226	TAPPO DECALCIFICATORE	WATER-SOFTENER STOPPER
002	7189	RACCORDO "T" DA 3/4" IN OTTONE	T-JUNCTION 90° 3/4"
002	4615	GUARNIZIONE O.R. 25.07x2.62	O.R. GASKET 25.07X2.62
002	7187	PORTAGOMMA 3/4"x25	RUBBER HOLDER 3/4" X 25
002	7276	MANICOTTO SCARICO D=25 AL41/46 E	DRAINING HOSE AL 41/46 E
002	7605	GUARNIZIONE GRUPPO SCARICO	GASKET DRAINAGE SET
002	7188	PORTAGOMMA CURVO 3/4"x12	RUBBER HOLDER 3/4" X 12
002	4648	GUARNIZIONE OR 7.66x1.78	OR GASKET 7.66/1.78
002	7127	PORTAUGELLO RISCIAQUO A LAMA	RINSING-JET HOLDER
002	7128	UGELLO RISCIAQUO A LAMA	SLOT-SHAPED RINSE JET
002	7129	GHIERA UGELLO RISCIAQUO A LAMA	NUT OF RINSING JET
002	1067	GUARNIZIONE TUBO CARICO 12x24x2.5	FILLING-HOSE GASKET 12X24X2.5
002	7610	GHIERA 3/4" CHIUSA	RING NUT 3/4"
002	7101	GHIERA TESTA ROTANTE	TIGHTENING RING FOR ROTARY HEAD
002	7102	GUARNIZIONE 14,2x18,5x2	TEFLON GASKET 14.2X2X18.5
002	7103	PERNO TESTA ROTANTE	ROTARY-HEAD FULCRUM
002	7104	PASTIGLIA INOX D=13,9x1	STAINLESS-STEEL SPACER DIAM. 14X1
002	7902	BRACCIO RISCIAQUO DX	RIGHT RINSING ARM
002	7134	GUARNIZIONE O.R. 17.86x2.62	O.R. GASKET 17.86X2.62
002	7135	ROSETTA GHIERA 3/4 GAS	WASHER 3/4" GAS
002	7136	ANELLO SPACCATO D=18x3	RING DIAM. 18X3
002	7137	GHIERA 3/4" GAS	RING NUT 3/4" GAS
002	7130	GUARNIZIONE O.R. 11.91x2.62	O.R. GASKET 11.91X2.62
002	7131	ROSETTA GHIERA 1/2" GAS	WASHER 1/2" GAS
002	7132	ANELLO SPACCATO D=12x3	RING DIAM. 12X3
002	7133	GHIERA 1/2 GAS	RING NUT 1/2" GAS
002	7601	GUARNIZIONE OR 14x1.78	O.R. GASKET 14X1.78
002	7356A	UGELLO DI LAVAGGIO INCLINAZIONE 15°	WASHING NOZZLE - INCLINATION 15 DEGREES
002	7903	BRACCIO RISCIAQUO SX	LEFT RINSING ARM
002	7411	TUBO BOCCIA SALE-RESINE	HOSE FROM SALT TANK TO RESINS
002	7238	TUBO LAVAGGIO SUP. AL45-46	UPPER WASHING PIPE AL45/AL46
002	7905	BRACCIO LAVAGGIO INF. SX	LEFT LOWER WASHING ARM
002	7903	BRACCIO RISCIAQUO SX	LEFT RINSING ARM
002	7907	BRACCIO LAVAGGIO SUP. SX	LEFT UPPER WASHING ARM
002	7138	GUARNIZIONE PIANTONE AL	COLUMN GASKET AL
002	7100	PIANTONE TESTA ROTANTE	COLUMN OF ROTARY-HEAD
002	7105	TESTA ROTANTE	ROTARY HEAD
002	7139	GHIERA 1/2" GAS CH. 24/25	RING NUT 1/2" GAS
002	1037	GUARNIZIONE OR 20.22x3.53	O.R. GASKET 20.22X3.53
002	4685	RACCORDO ASTA RISCIAQUO	JOINT FOR RINSING ROD
002	7901	TUBO MANDATA RISCIAQUO	RINSING DELIVERY HOSE
002	7923	CENTRATORE PERNO TESTA ROTANTE SUPERIORE	BUSHING
002	7912	PERNO TESTA ROTANTE	PIN OF ROTATING HEAD
002	7918	REGGISPINTA A SFERE	BALL-BEARING
002	7911	GHIERA TESTA ROTANTE	RING NUT OF ROTATING HEAD
002	7933	ANELLO DI TENUTA 11x17x4	SEALING RING 11X17X4
002	7934	ANELLO D'ARRESTO D=18	STOP RING D=18
002	7914	PIANTONE SUPERIORE	UPPER COLUMN
002	7904	BRACCIO LAVAGGIO INF. DX	RIGHT LOWER WASHING ARM
002	7902	BRACCIO RISCIAQUO DX	RIGHT RINSING ARM
002	7906	BRACCIO LAVAGGIO SUP. DX	RIGHT UPPER WASHING ARM
002	7192	MANICOTTO ALIMENTAZIONE	INTAKE HOSE
002	3001	RACCORDO A 4 VIE	4-WAYS CONNECTION
002	7274	POMPA 0, 5Hp 220V VENTILATA (aperta)	WASHING PUMP HP 0,5 220 V
002	7170	MANICOTTO ASPIRAZIONE D=45	INTAKE HOSE D. 45
002	1029	FILTRO ASPIRAZIONE POMPA D.116	PUMP INTAKE FILTER
002	1013	GALLETTO PER FILTRO M6	FILTER WING-NUT M6
002	4280	TERMOSTATO A CONTATTO RIARMO MANUALE	CONTACT THERMOSTAT
002	7857	BOILER AL DEPURATORE	BOILER FOR AL WITH WATER SOFTENER
002	7269	REGOLATORE DI PORTATA DI USCITA 1,2 L. (neutro)	FLOW REDUCTION 1,2 lt
002	61017	TUBO TRECCIATO 6x11	PIPE 6X11
002	7174	TUBO ASPIRAZIONE BRILLANTANTE	RINSE-AID SUCTION HOSE
002	7156	RACCORDO 3/4"x12	CONNECTION 3/4"X12
002	7214	ELETTROVALVOLA DEVIATRICE	DEFLECTING VALVE
002	7945	DOSATORE BRILLANTANTE N6	RINSE-AID DISPENSER N.6
002	7204	RESISTENZA 2500 W	HEATING ELEMENT

Seite	Kredtor Artikel Nr.	IT	GB
002	7241	TUBO T-BOILER AL DEP.	HOSE FROM T-JUNCTION TO BOILER
002	7947	RACCORDO A T RIDOTTO	REDUCED T-JUNCTION
002	7241	TUBO T-BOILER AL DEP.	HOSE FROM T-JUNCTION TO BOILER
002	7276	MANICOTTO SCARICO D=25 AL41/46 E	DRAINING HOSE AL 41/46 E
002	7155	TUBO DI SCARICO 1"	DRAIN HOSE 1"cm. 150 MALE FITTING + FEMALE DIAM 22
002	7942	MANICOTTO MANDATA POMPA	DELIVERY HOSE FROM PUMP
002	7194	MANICOTTO MANDATA DECALCIFICATORE	WATER-SOFTENER OUTLET HOSE
002	7194	MANICOTTO MANDATA DECALCIFICATORE	WATER-SOFTENER OUTLET HOSE
002	1068	TUBO DI CARICO cm.200 CON GUARNIZ/RACC. F + F 90°	FILLING-HOSE WITH GASKET + JOINTS F+F
002	7209	ELETTROVALVOLA TRIPLA 90°	TRIPLE VALVE 90°C
002	7194	MANICOTTO MANDATA DECALCIFICATORE	WATER-SOFTENER OUTLET HOSE
003	7273		
003	7259	CUSCINETTO PER POMPA 0,15/0,5 Hp AUMENTO PRESS.	BALL-BEARING 6201 FOR SELF-COOLING PUMP HP 0.15/HP 0.5
003	7255	FLANGIA POMPA 0,5 Hp	FLANGE FOR PUMP HP 0.50
003	7254	GUARNIZIONE O.R. POMPA 0,5 Hp	O.R. GASKET FOR PUMP HP 0.50
003	7279	POMPA 0,5 Hp 220V APERTA PER 41E/46E	PUMP HP 0,5 220 V
003	7684	TENUTA COMPLETA (D.12) PER POMPE 0,4 Hp	FRONT SEALING OF OPEN PUMP HP. 0.4
003	7685	GIRANTE POMPA 0,4 Hp (aperta)	IMPELLER OF OPEN PUMP
003	7250	CHIOCCIOLA POMPA 0,5 Hp	SCROLL FOR PUMP HP 0.50
003	4709	COPERCHIO VENTOLA POMPA 0,75 Hp (aperta)	COVER FOR COOLING IMPELLER
003	4708	VENTOLA POMPA 0,75 Hp (aperta)	COOLING IMPELLER OF OPEN PUMP HP 0.75