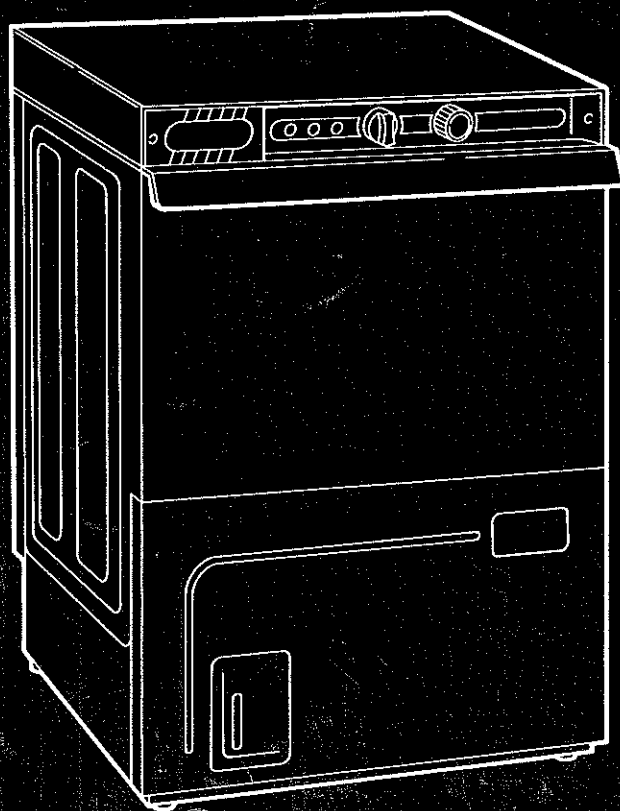


B W O L K

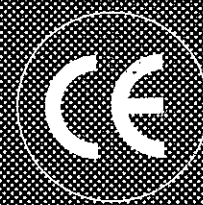


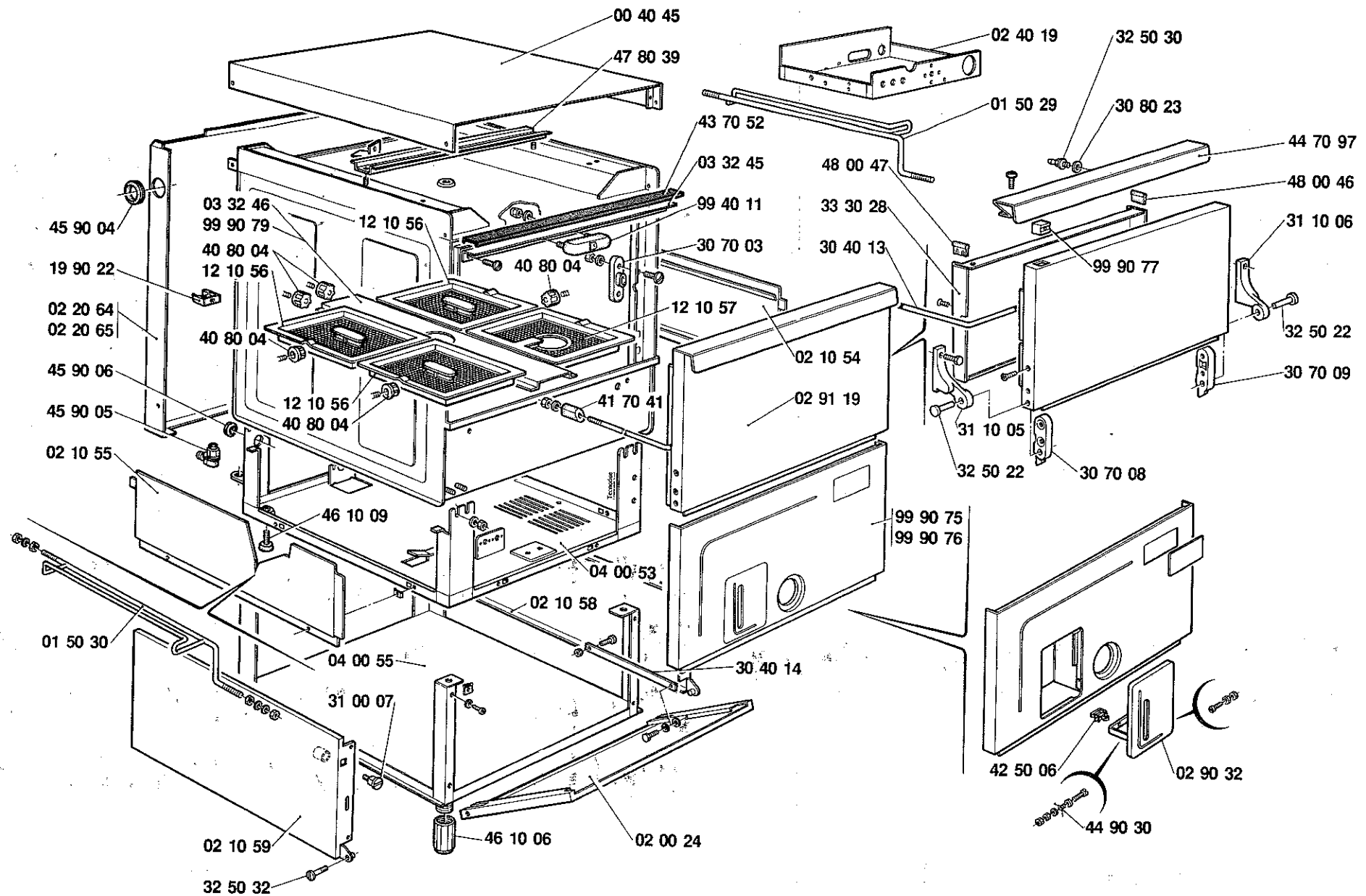
22

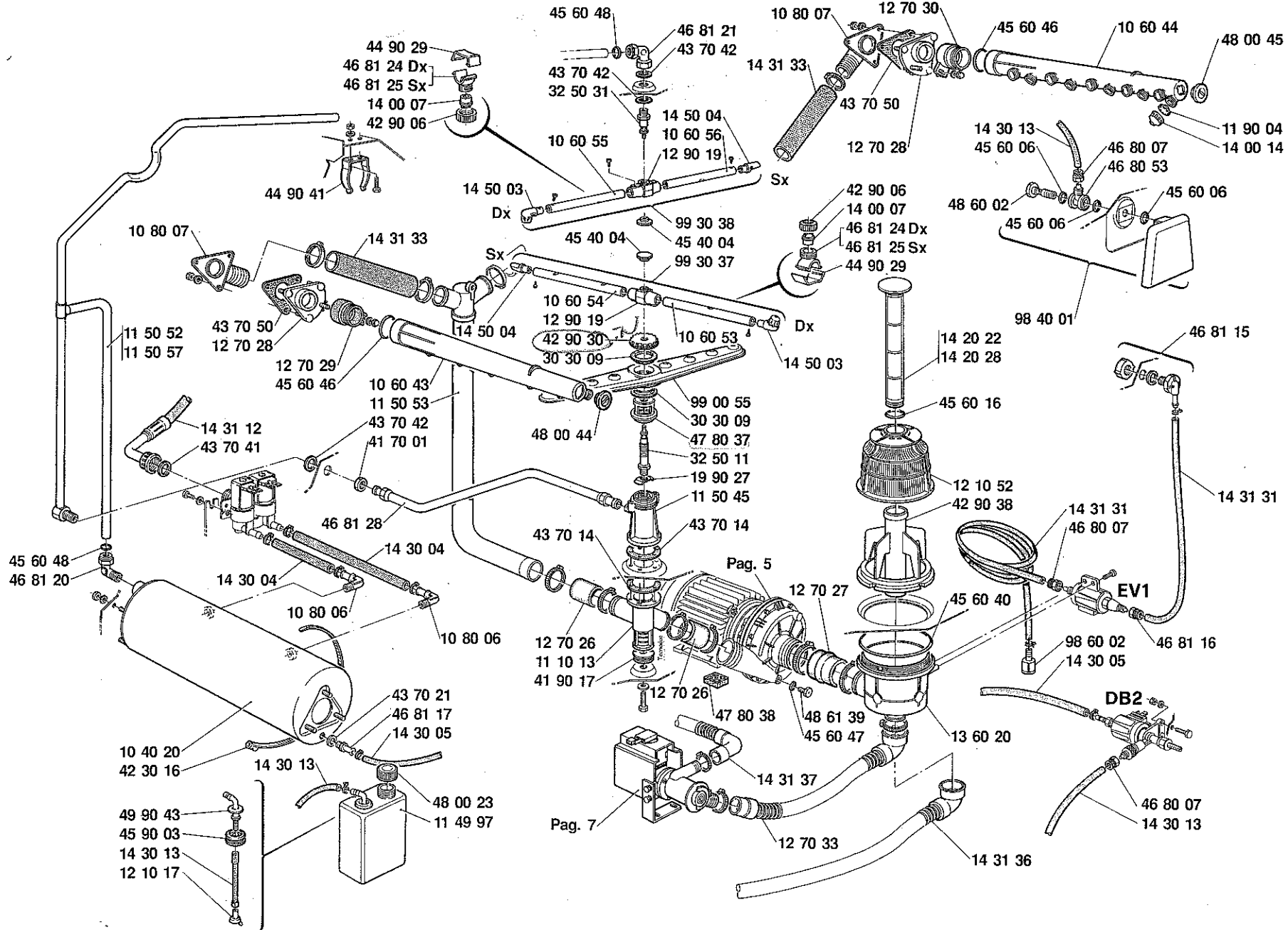
09.95

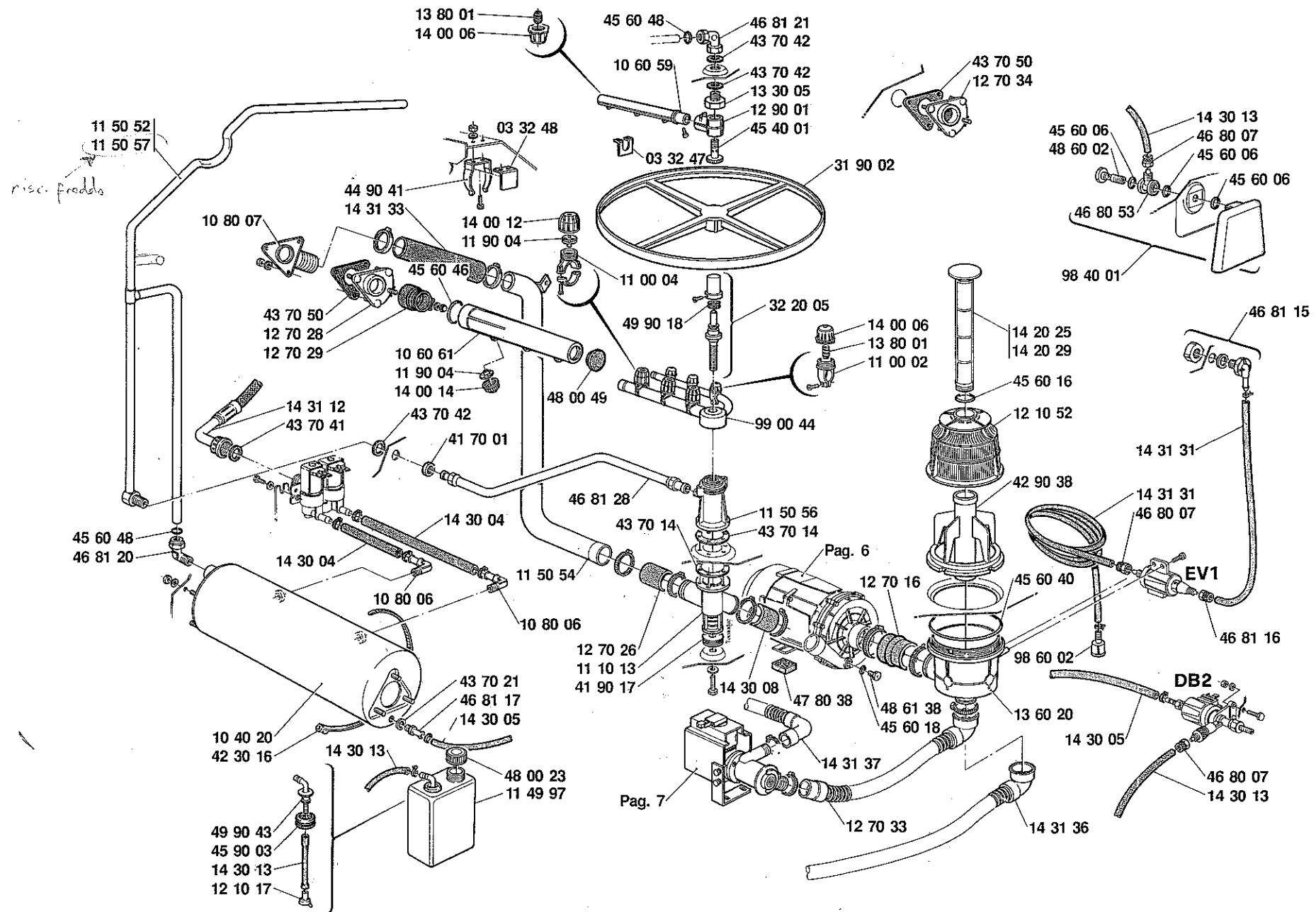
22 f - 22 r - 40 f

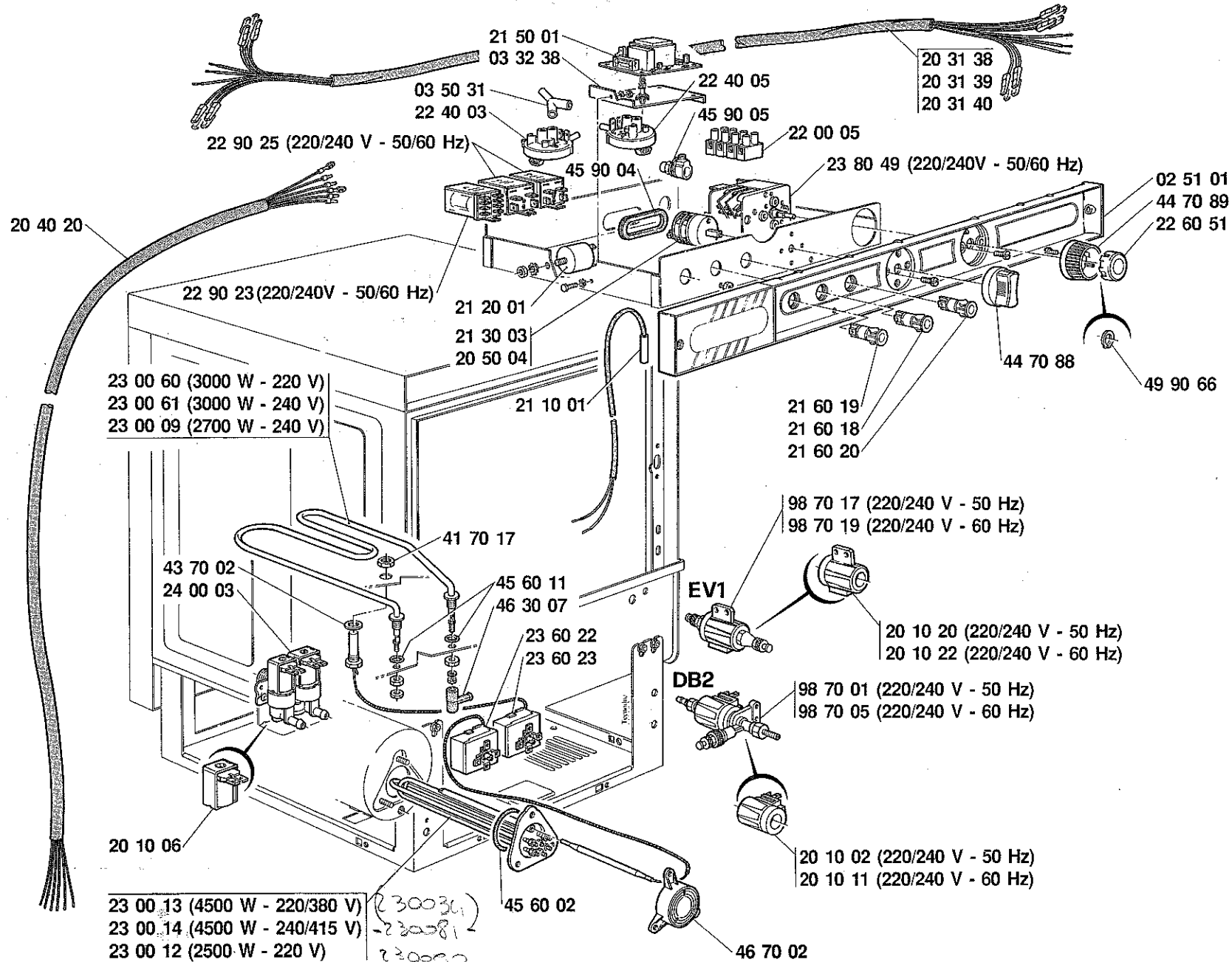
VDE - DVGW

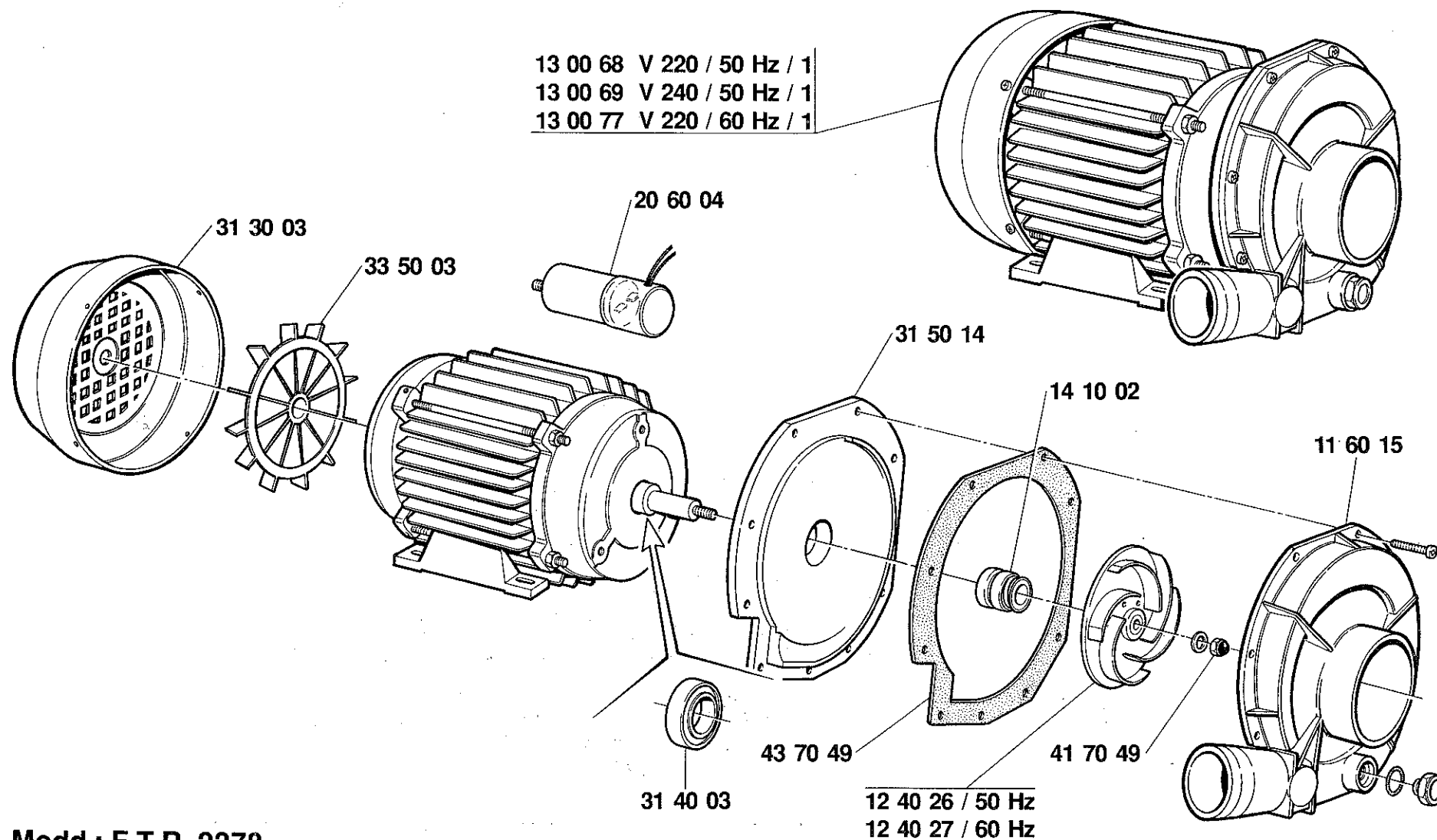












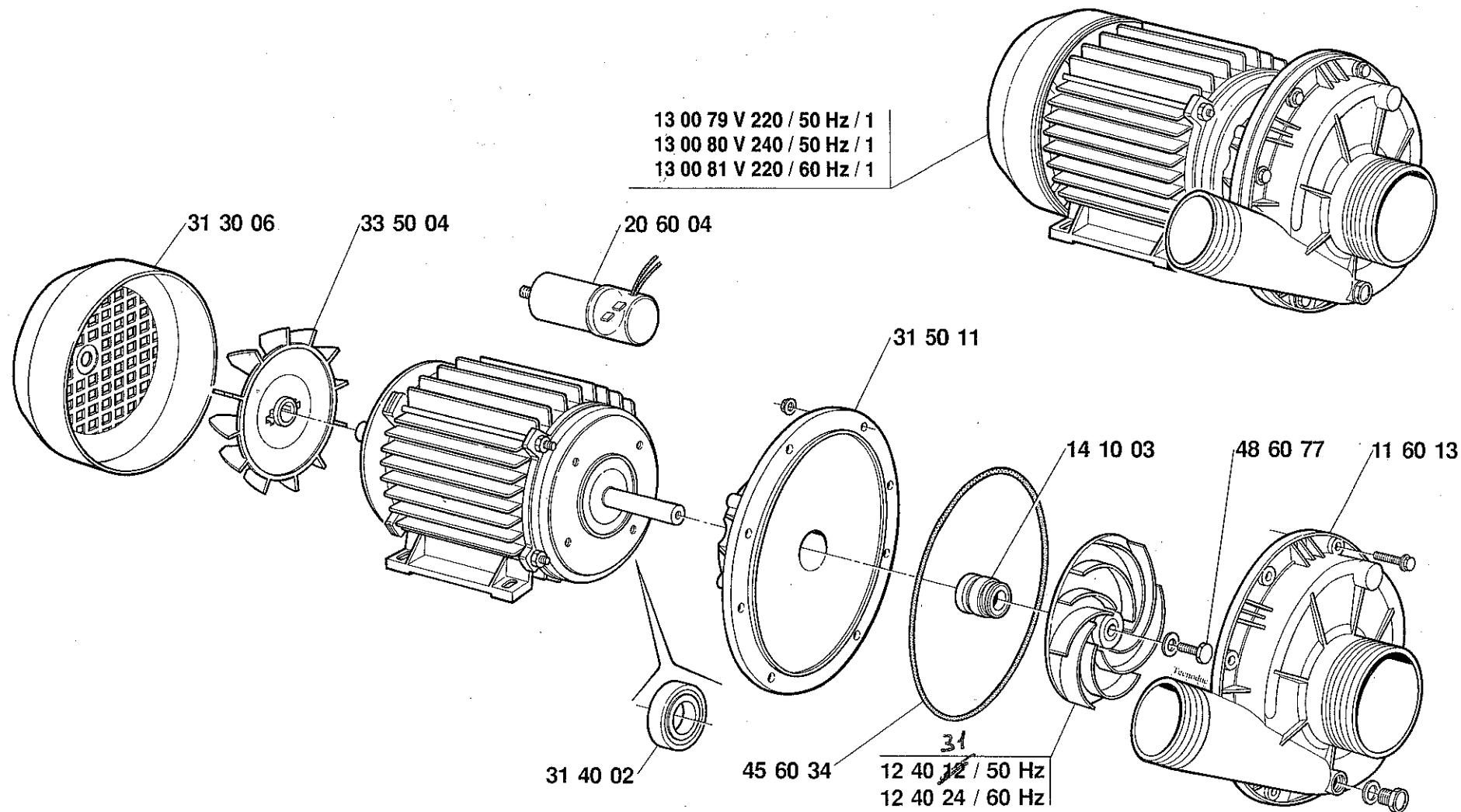
Modd.: F.T.R. 2278

B W O L K**22 f**FINO MATRICOLA N°
TILL SERIAL NO.
AU MATRICULE N°
BIS MASCHINEN-NR.

141682

5a

01.93



Modd.: L.C. T 170

E W O L K

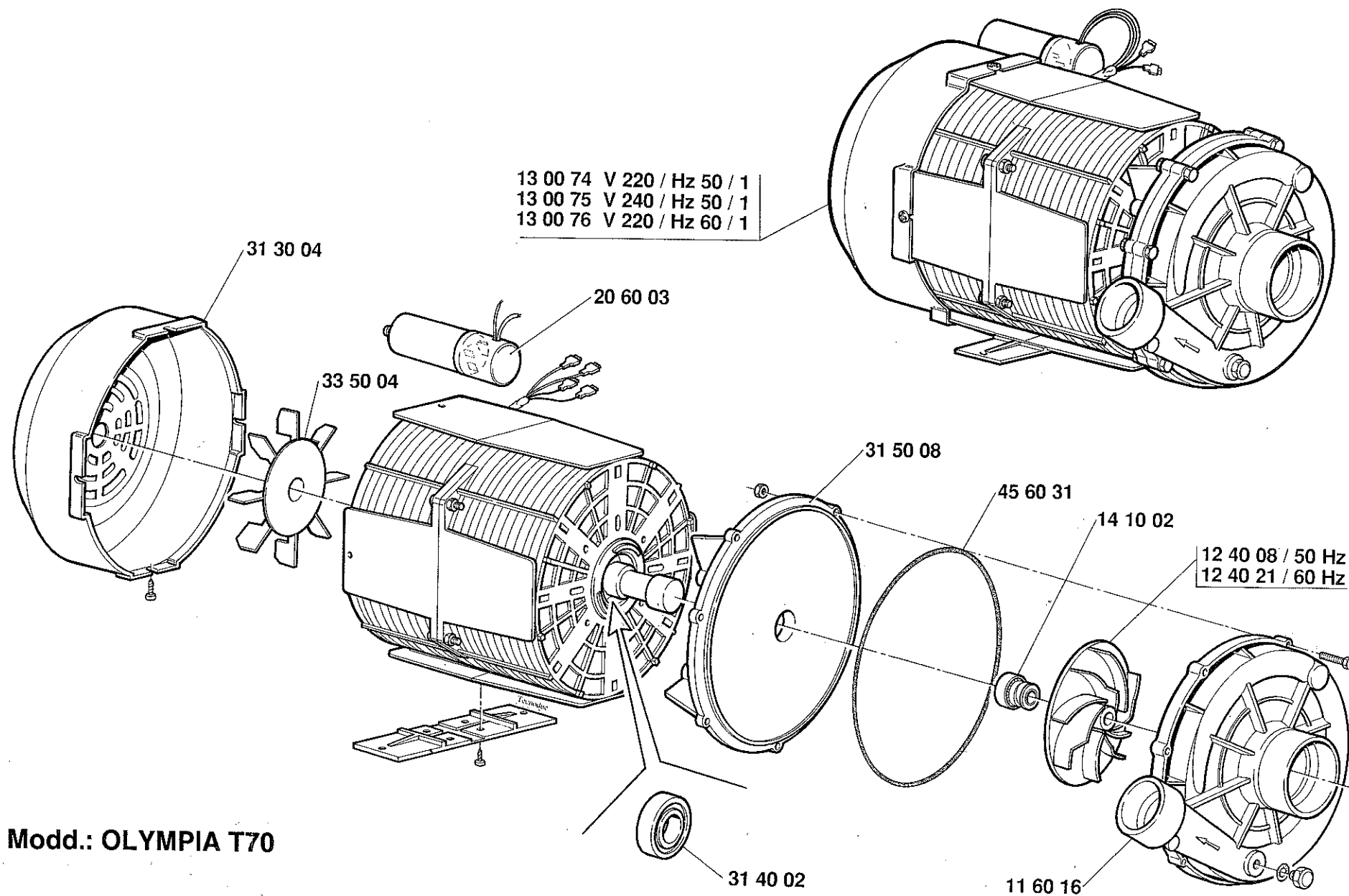
22 r

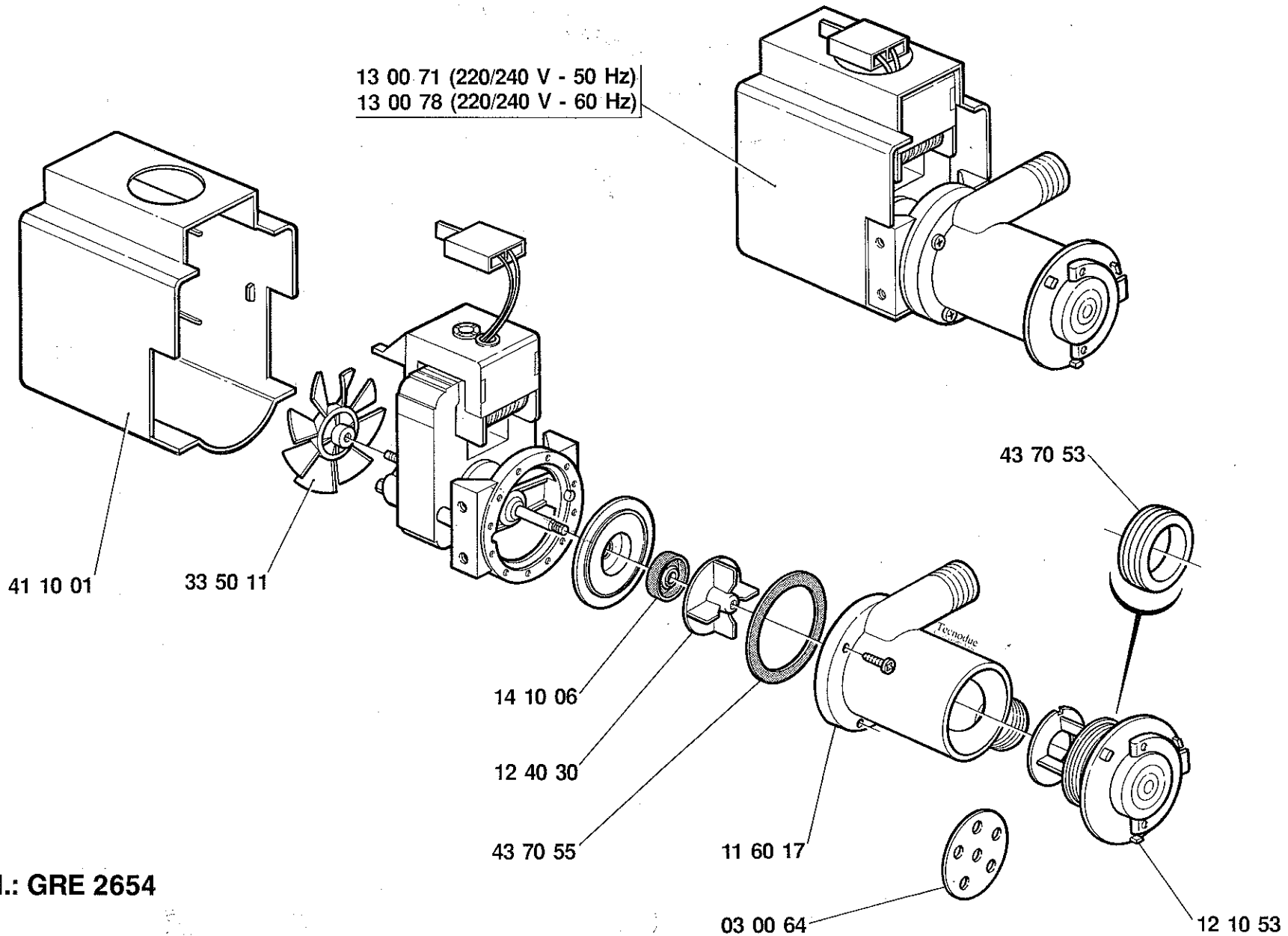
FINO MATRICOLA N°
TILL SERIAL NO.
AU MATRICULE N°
BIS MASCHINEN-NR.

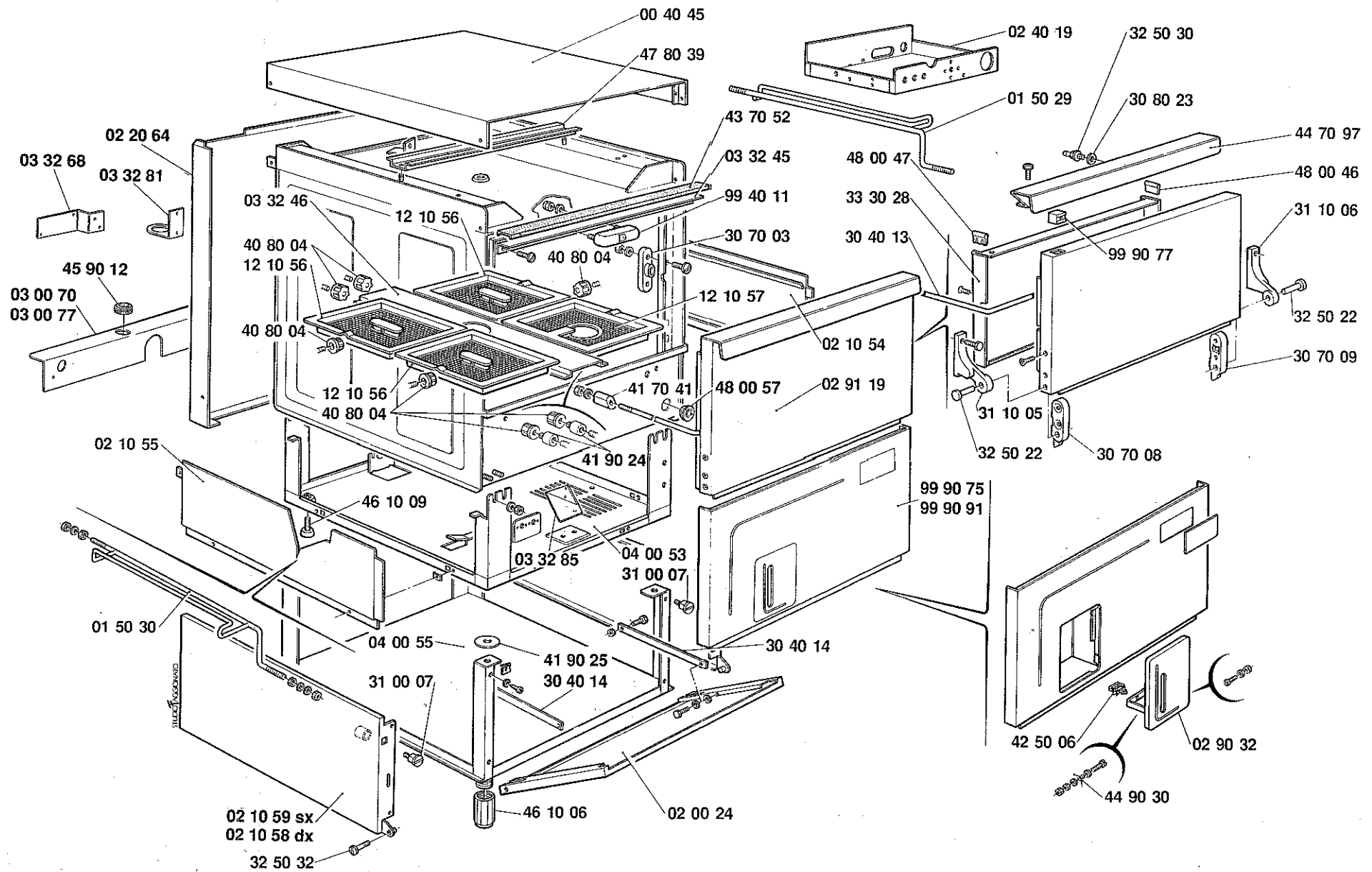
141682

6

01.93







B WOLK

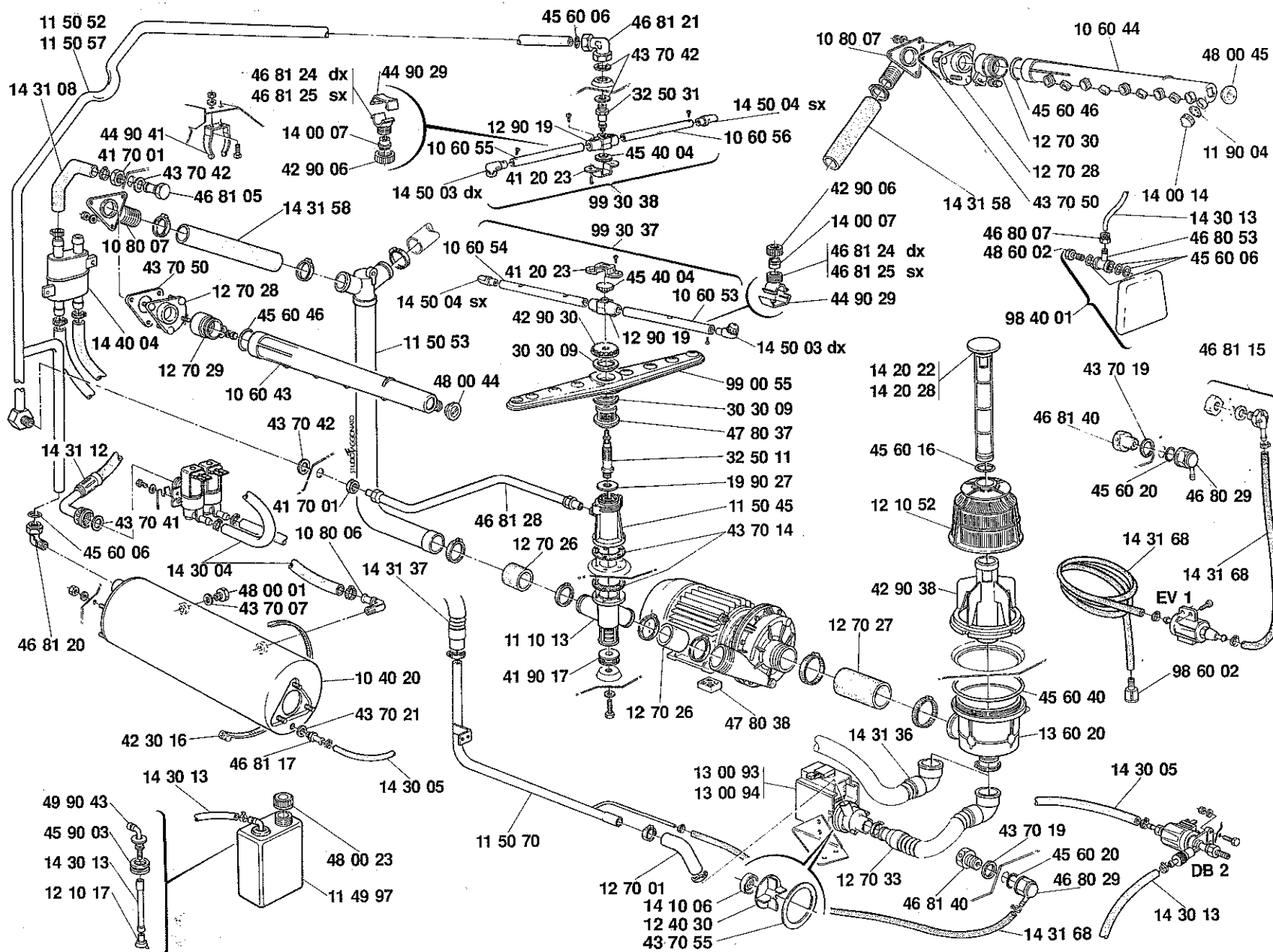
22 f

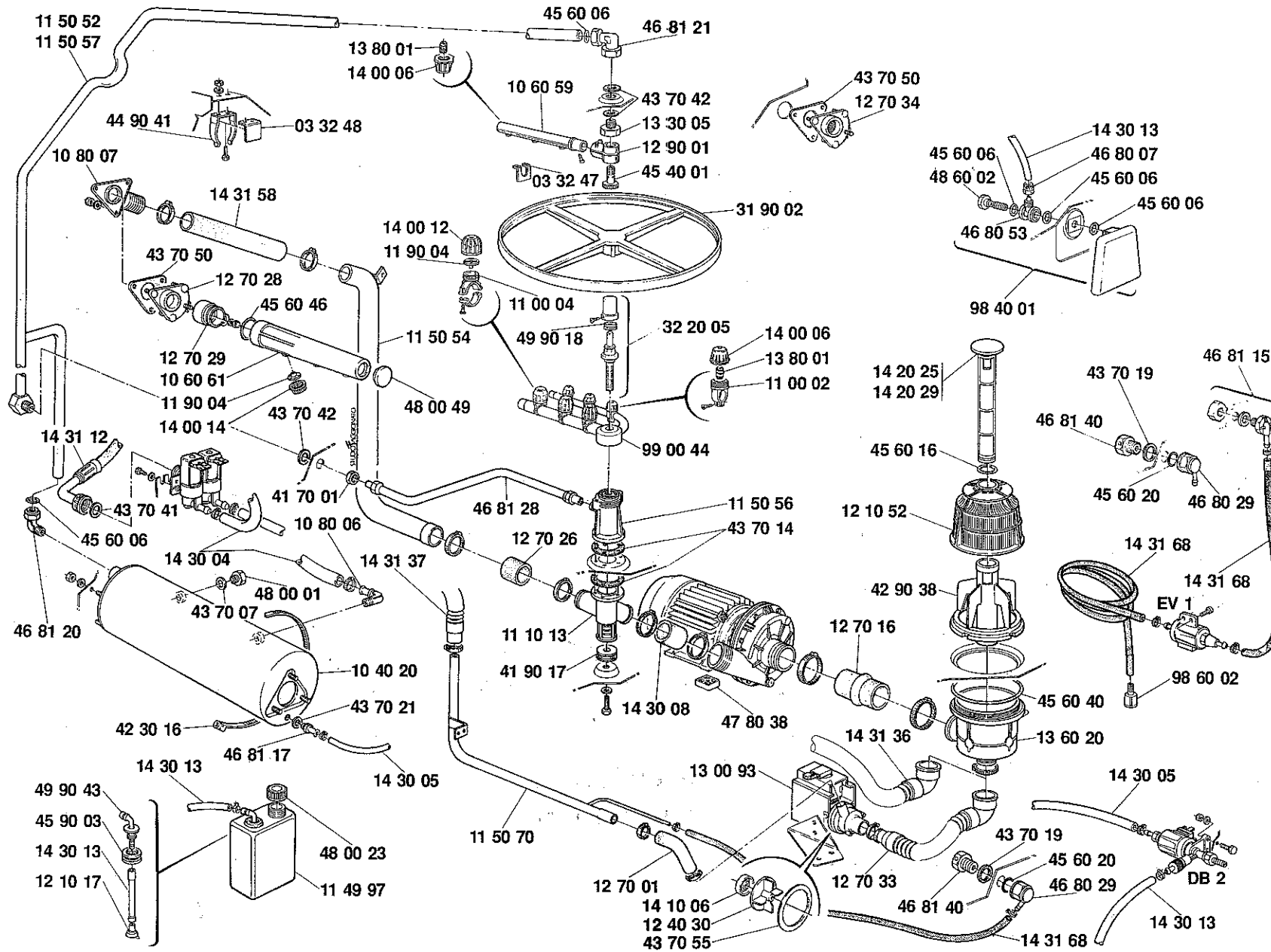
40 f VDE - DVGW

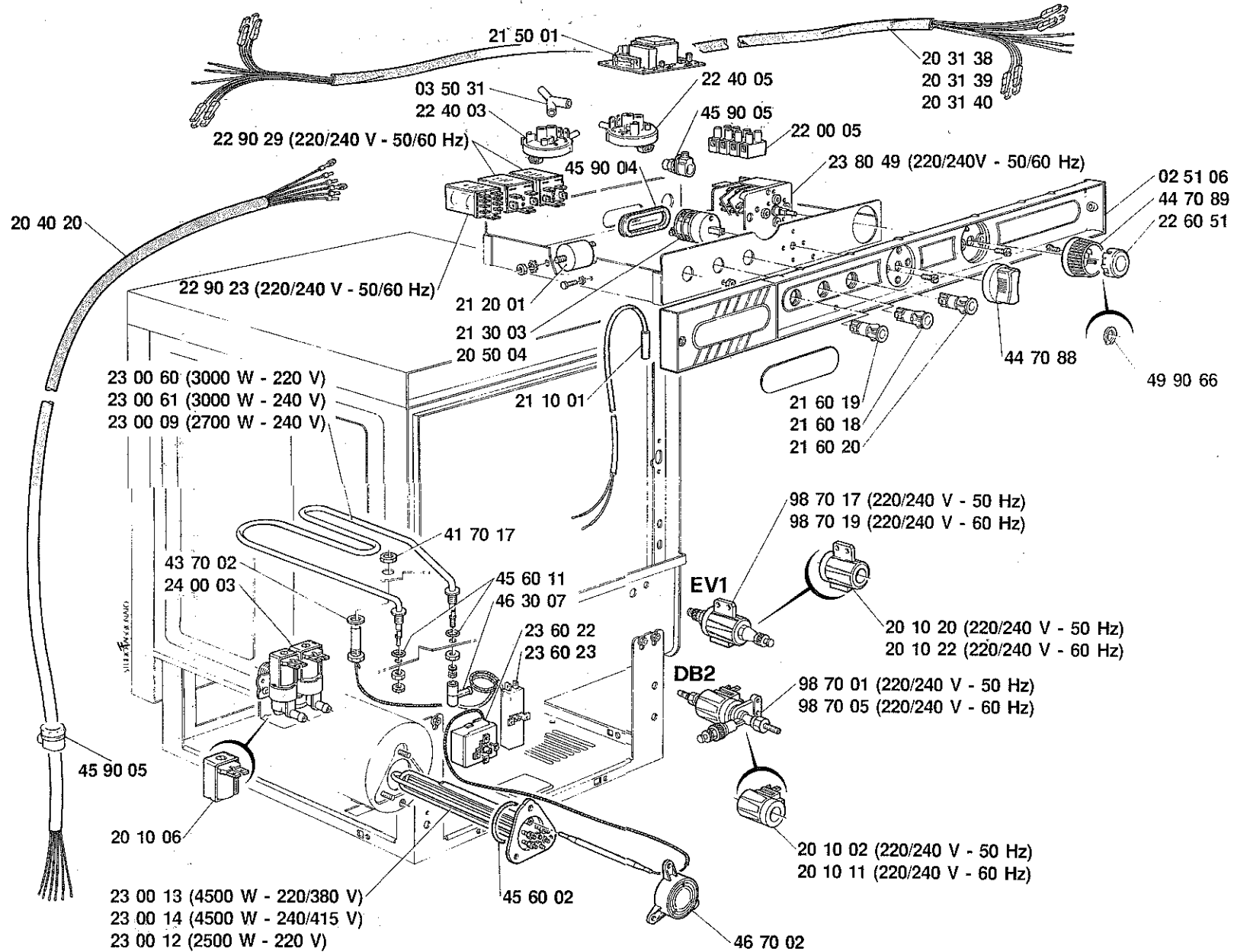
DA MATRICOLA N°
FROM SERIAL NO.
DE MATRICULE N° 141783
AB MASCHINEN-NR.

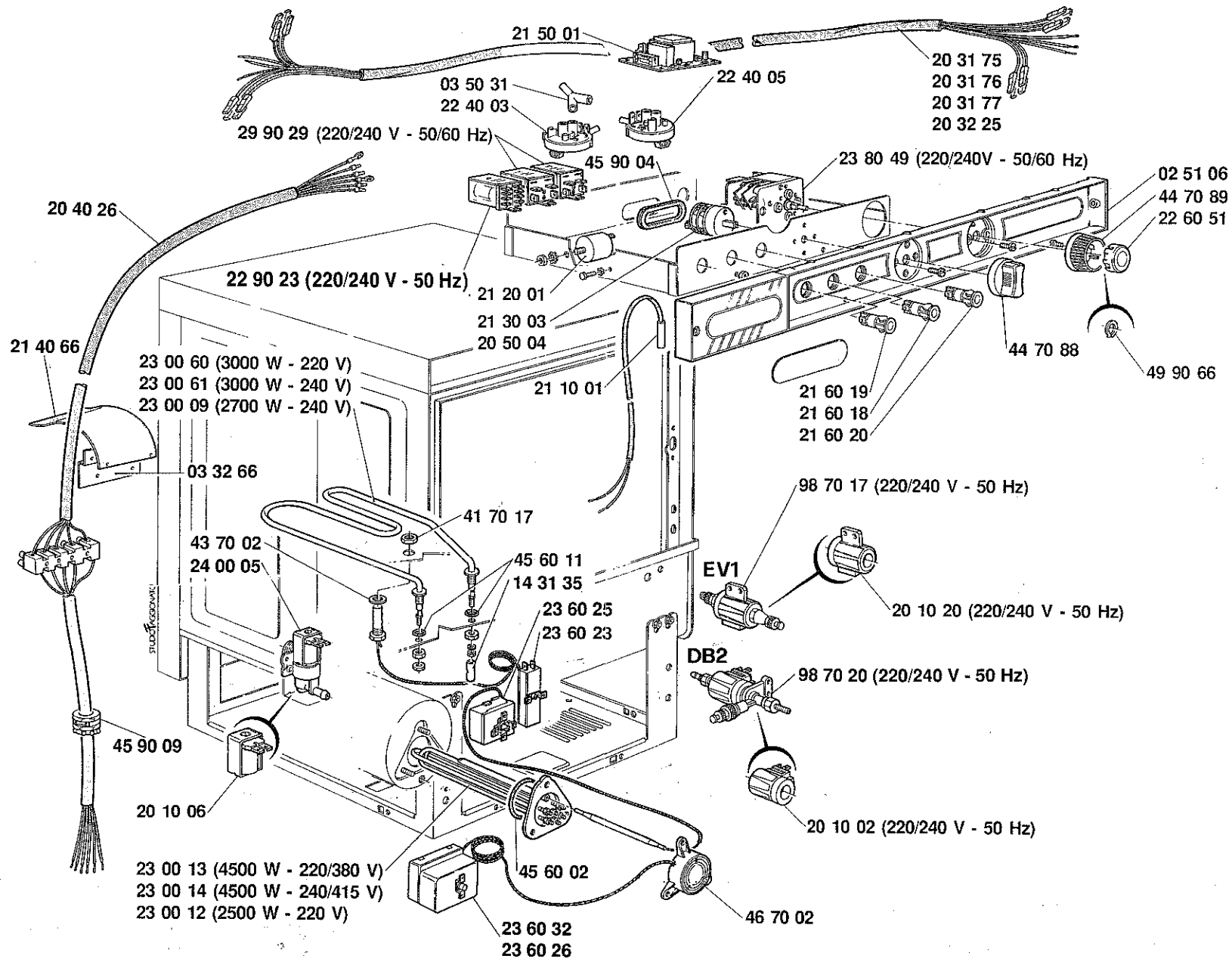
9

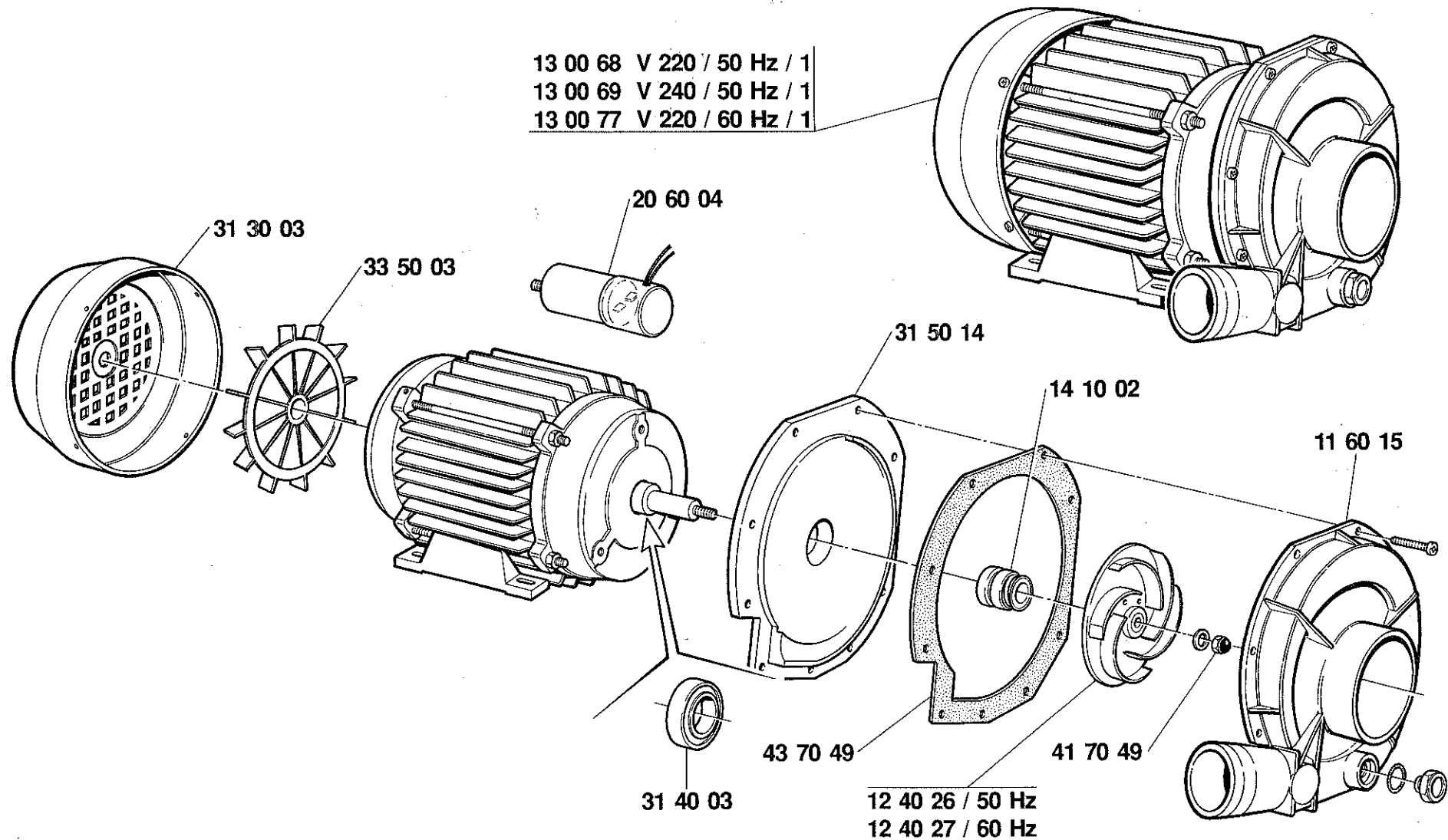
01.93

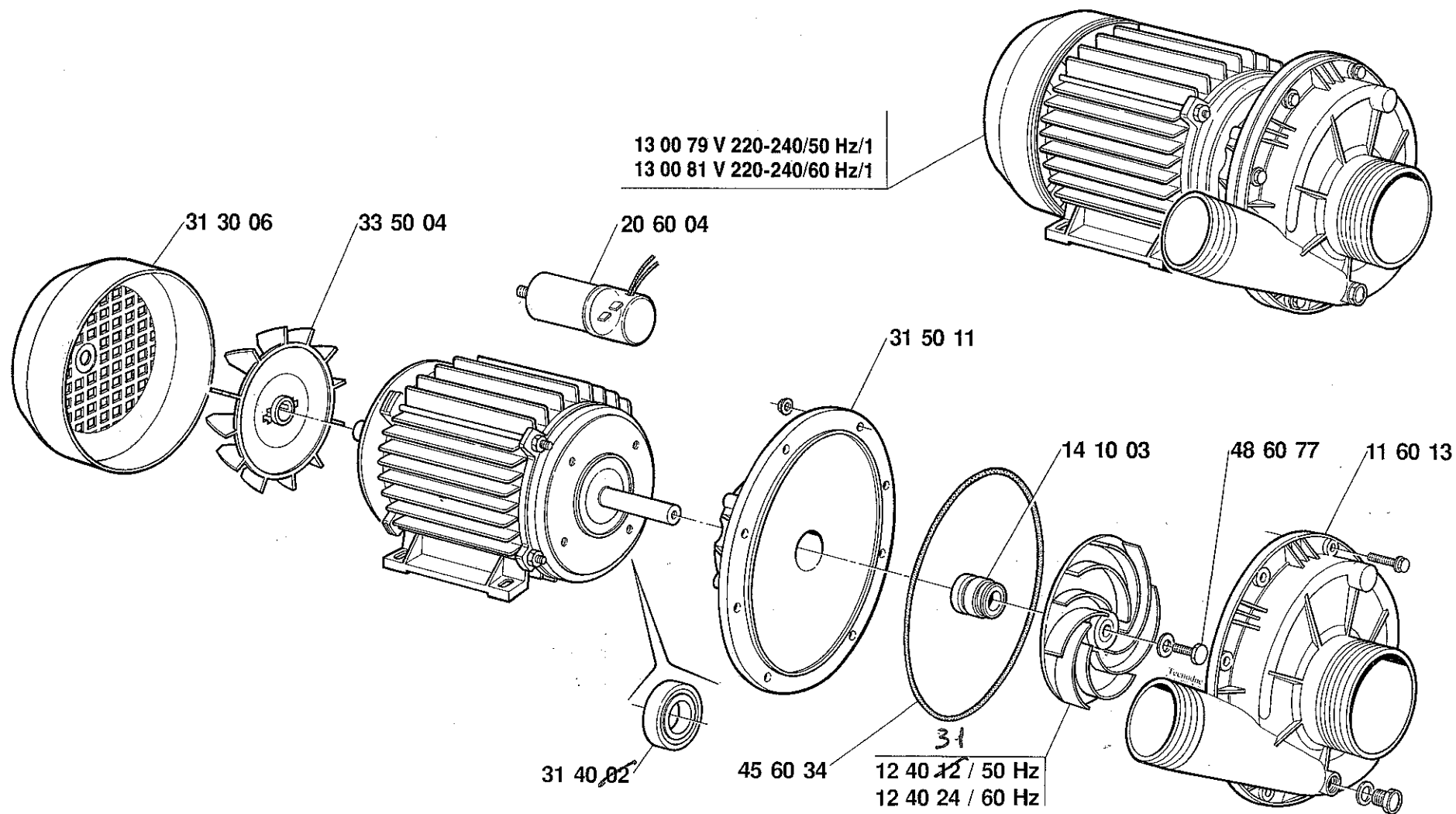












B WOLK

22 r

DA MATRICOLA N°
FROM SERIAL NO.
DE MATRICULE N°
AB MASCHINEN-NR.

141783

15

01.93

