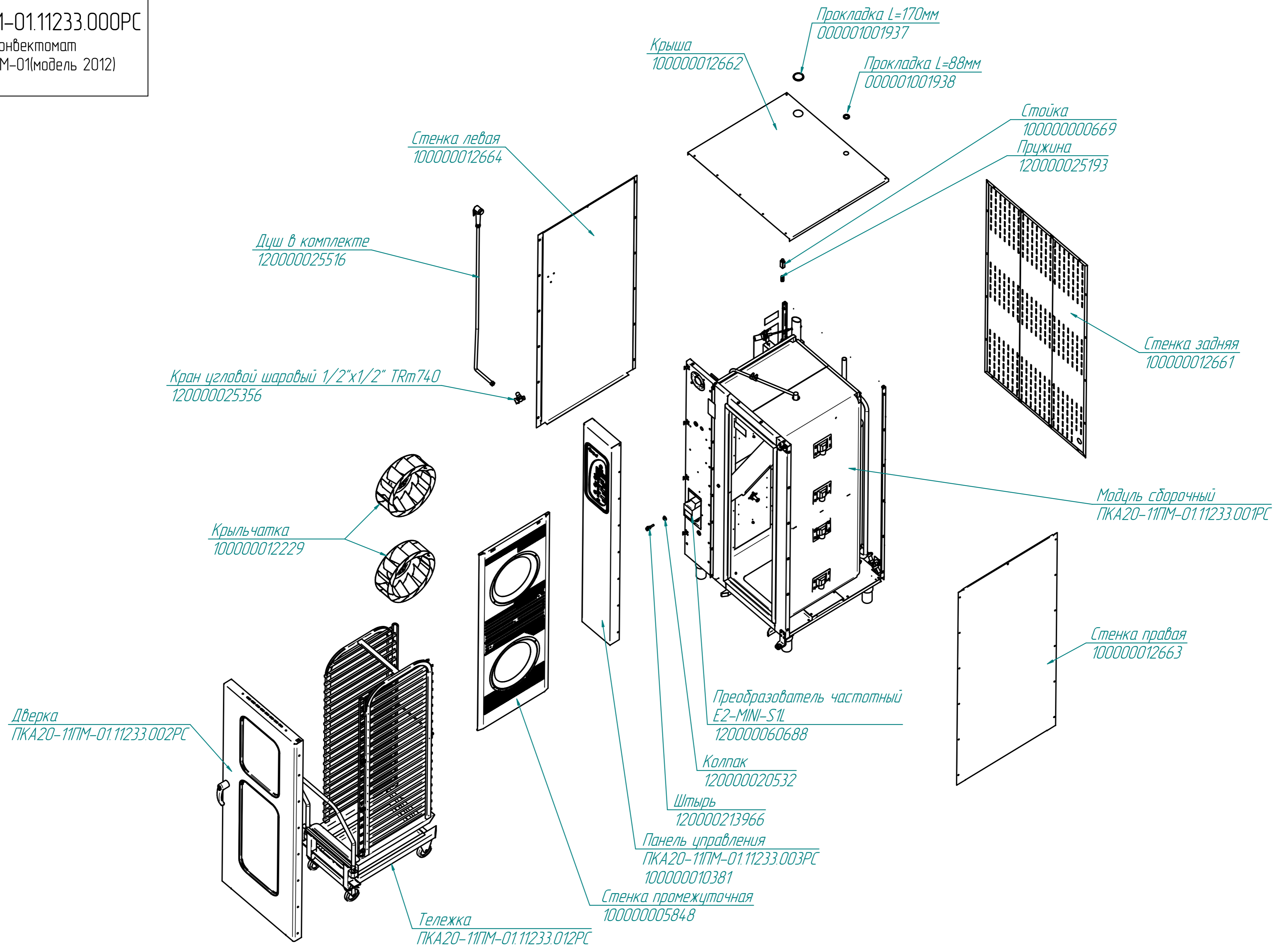


ПКА20-11ПМ-01.11233.000РС

Пароконвектомат
ПКА20-1/1ПМ-01(модель 2012)



ПКА20-11ПМ-01.11233.000РС

Пароконвектомат
ПКА20-1/1ПМ-01(модель 2012)

Душ в комплекте
120000025516

Кран угловой шаровый 1/2"x1/2" TRm740
120000025356

Стенка левая
100000012664

Крыльчатка 350x110
110000025331

Тележка
ПКА20-11ПМ-01.11233.012РС

Дверка
ПКА20-11ПМ-01.11233.002РС

Крыша
100000012662

Прокладка L=170мм
000001001937

Прокладка L=88мм
000001001938

Стойка
100000000669

Пружина
120000025193

Стенка задняя
100000012661

Модуль сборочный
ПКА20-11ПМ-01.11233.001РС

Стенка правая
100000012663

Преобразователь частотный
E2-MINI-S1L
120000060688

Колпак
120000020532

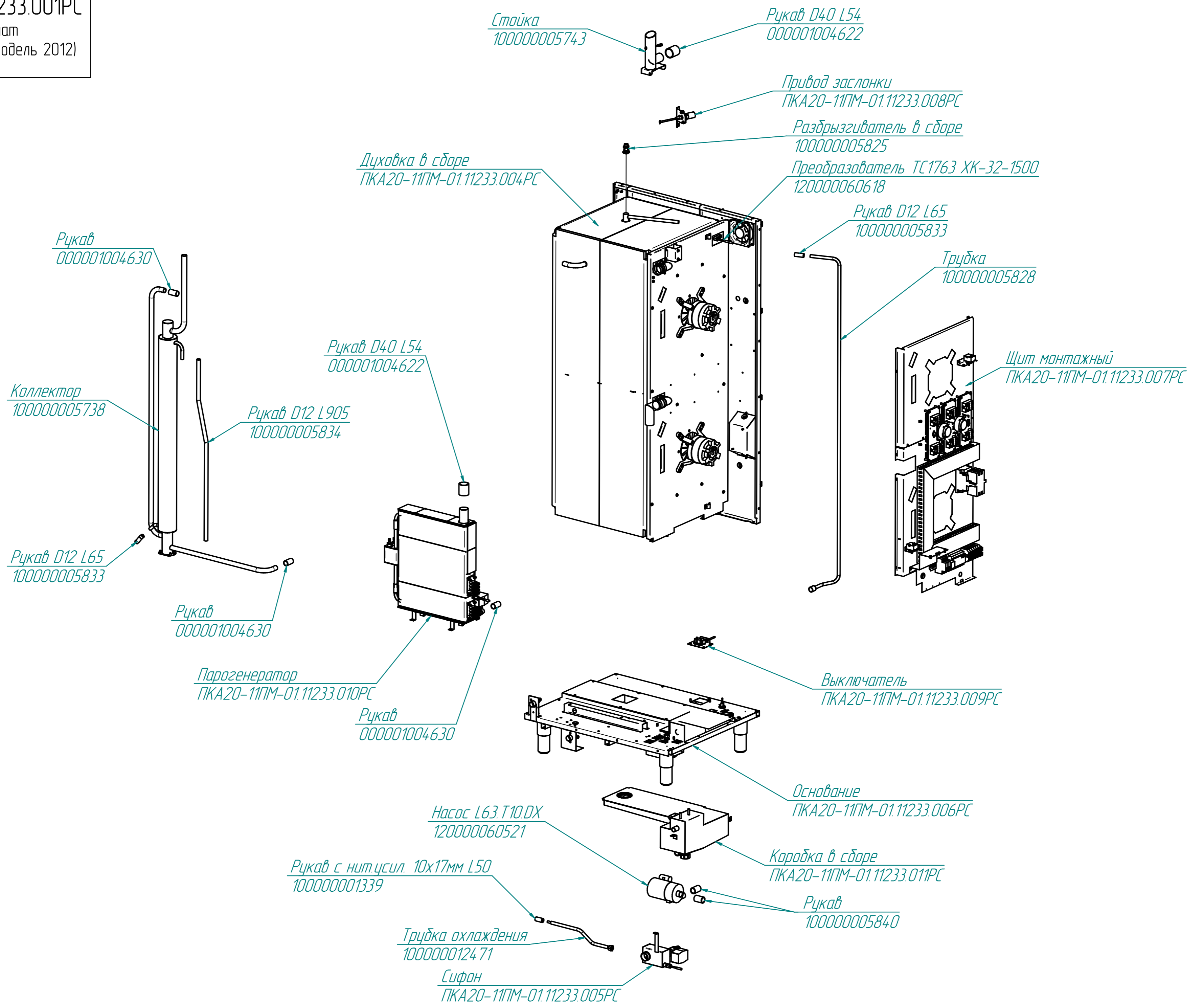
Штырь
1200000213966

Панель управления
ПКА20-11ПМ-01.11233.003РС
100000010381

Стенка промежуточная
100000005848

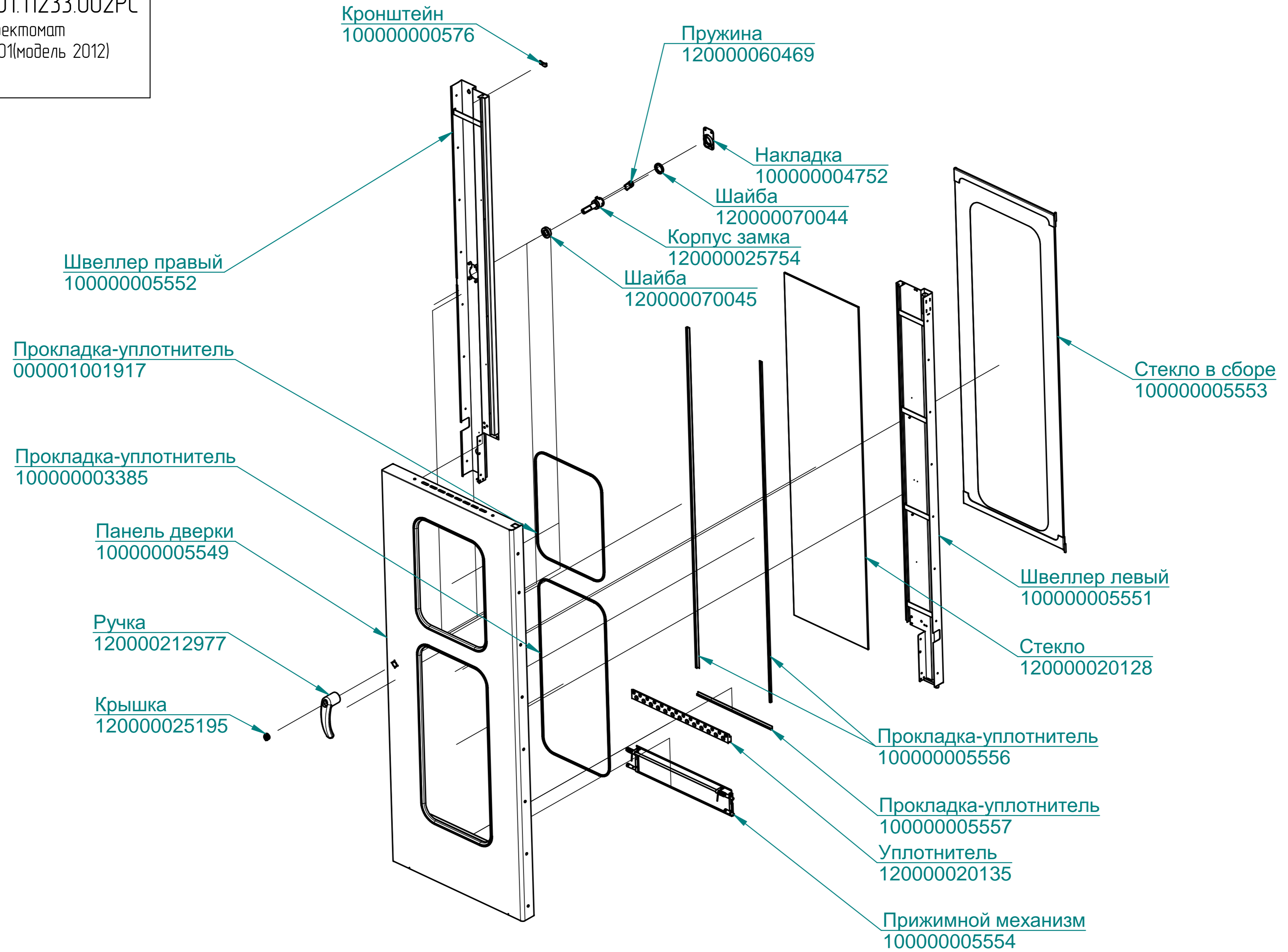
ПКА20-11ПМ-01.11233.001РС

Пароконвектомат
ПКА20-1/1ПМ-01.11233(модель 2012)



ПКА20-11ПМ-01.11233.002РС

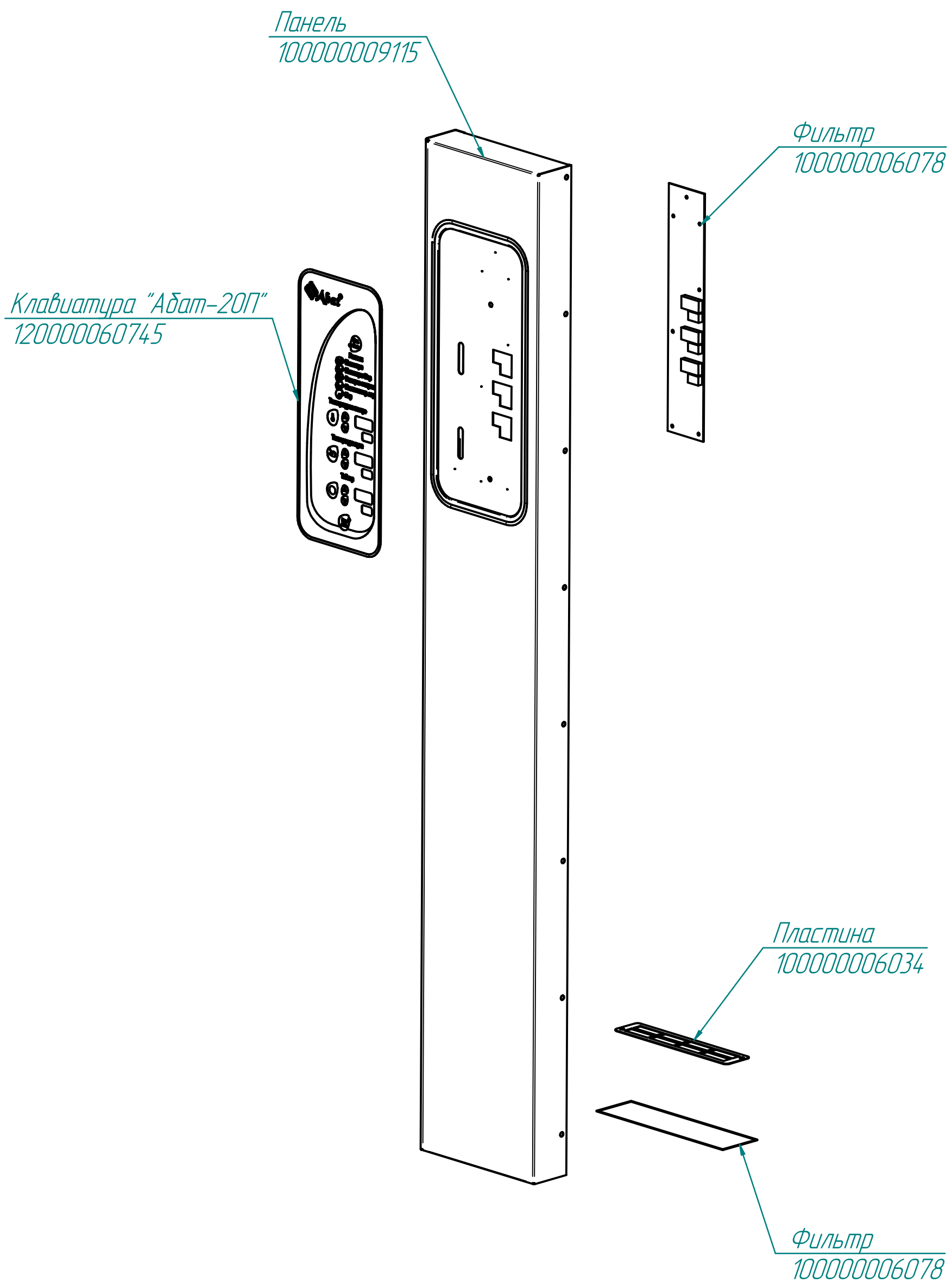
Пароконвектомат
ПКА20-1/1ПМ-01(модель 2012)



ПКА20-11ПМ-01.11233.003РС

Пароконвектомат

ПКА20-1/1ПМ-01.11233(модель 2012)



ПКА20-11ПМ-01.11233.004РС

Пароконвектомат
ПКА20-1/1ПМ-01(модель 2012)

Духовка
ПКА20-11ПМ-01.11233.005РС

Лампочка
120000060475

Корпус светильника
120000060440

Прокладка светильника
120000060604

Стекло светильника
120000020235

Рамка светильника
100000005508

ТЭН 537-С-8,5/5,0К230
120000060476

ТЭН БЗ-12000W
120000060113

Втулка с манжетами
120000020011

Двигатель
120000060635

Втулка с манжетами
120000020011

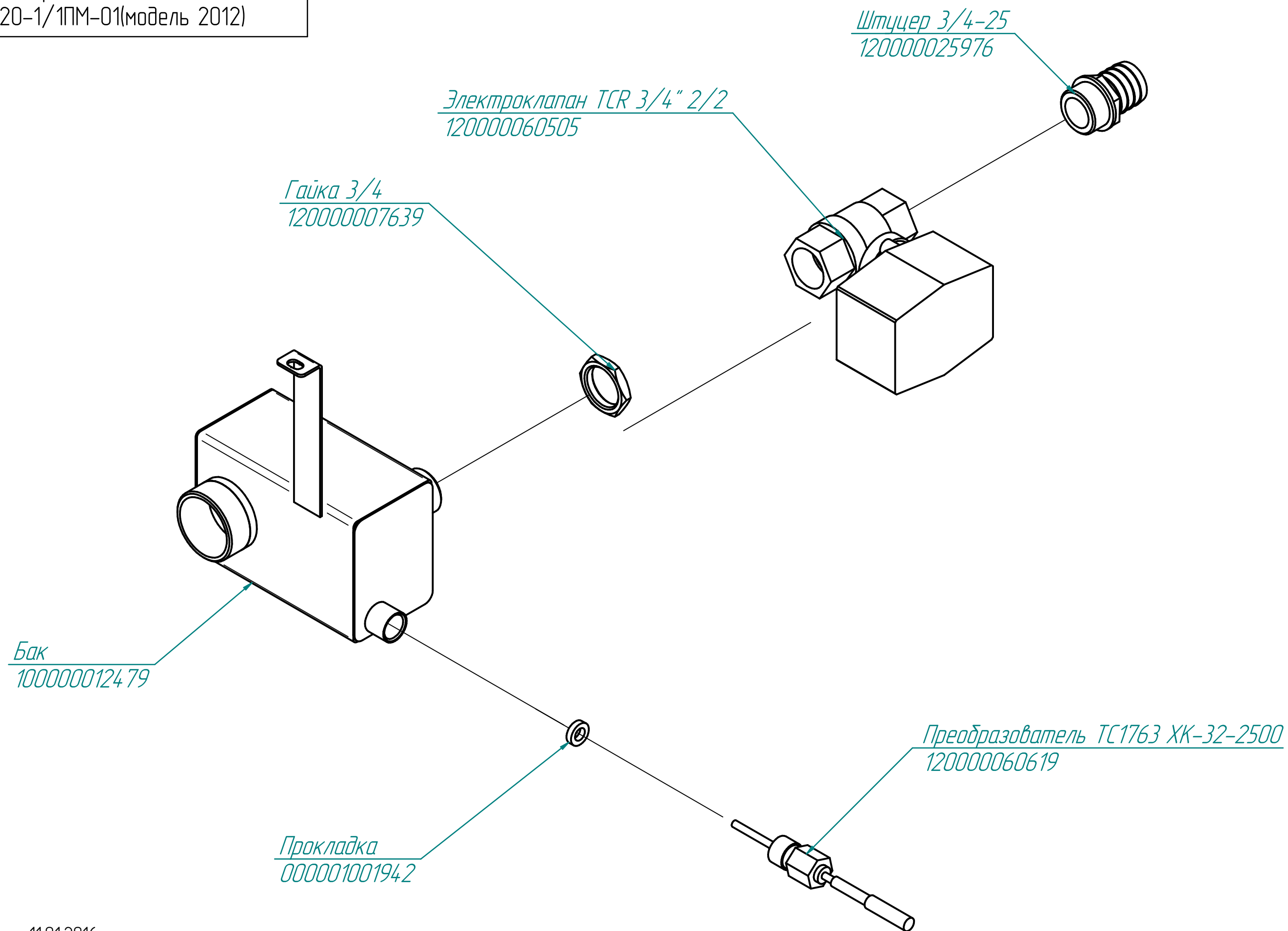
Вентилятор 120x120x38
120000060429

Уплотнитель
100000008076

Преобразователь ТС174ОВЗ-ХК-3100
120000060993

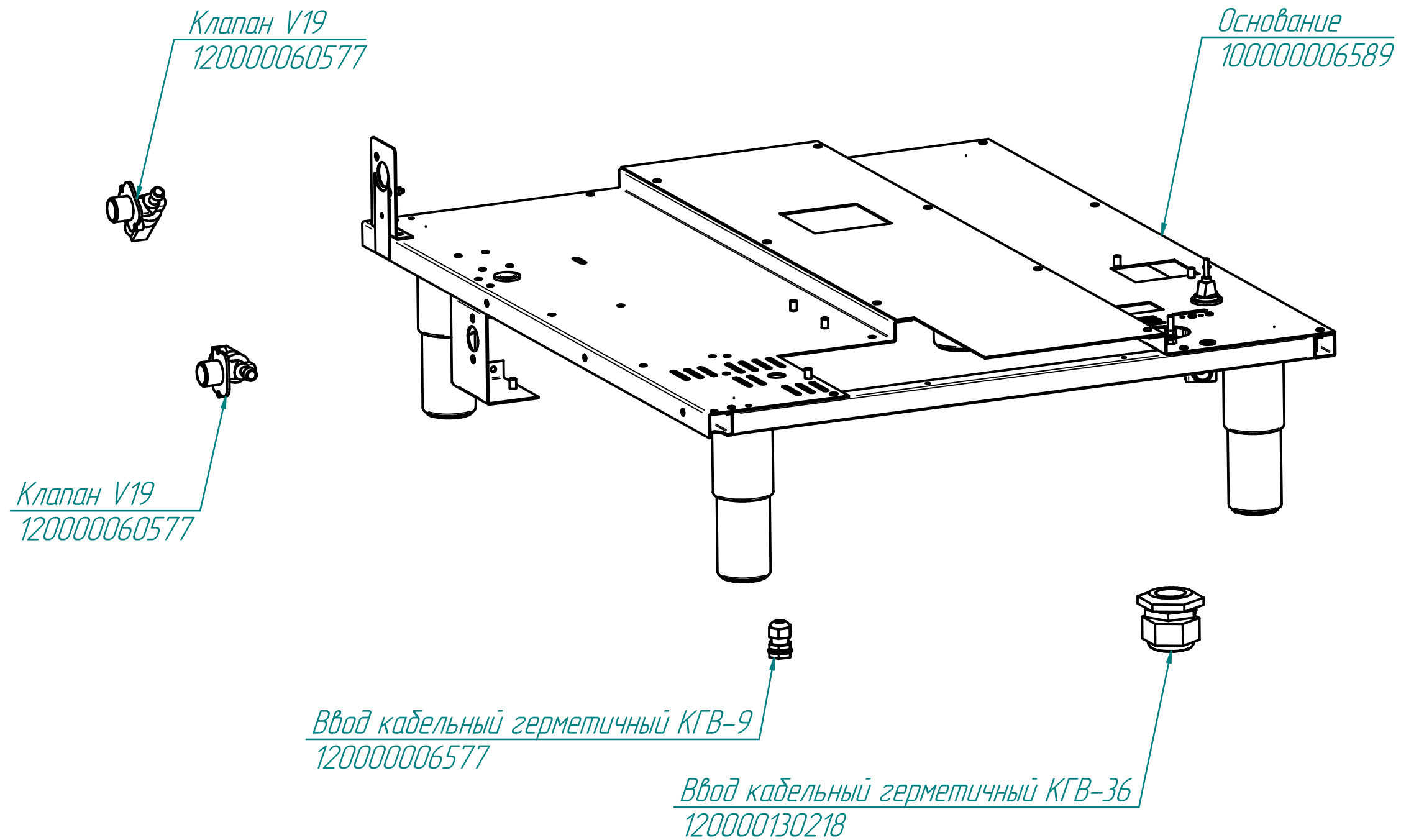
ПКА20-11ПМ-01.11233.005РС

Пароконвектомат
ПКА20-1/1ПМ-01(модель 2012)



ПКА20-11ПМ-01.11233.006РС

Пароконвектомат
ПКА20-1/1ПМ-01(модель 2012)



ПКА20-11ПМ-01.11233.007РС

Пароконвектомат
ПКА20-1/1ПМ-01(модель 2012)

Термовыключатель 160°C
120000061005

Дозатор моющих
120000025554

Дозатор ополаскивающий
120000025553

Клемма WDU 35
120000060628

Клемма WPE 35
120000060630

Термовыключатель 320°C
12000006819

Вентилятор 80x80
120000060430

Термостат биметаллический
120000060698

Реле твердотельное
120000060962

Контактор 32А
120000061052

Трансформатор
120000060751

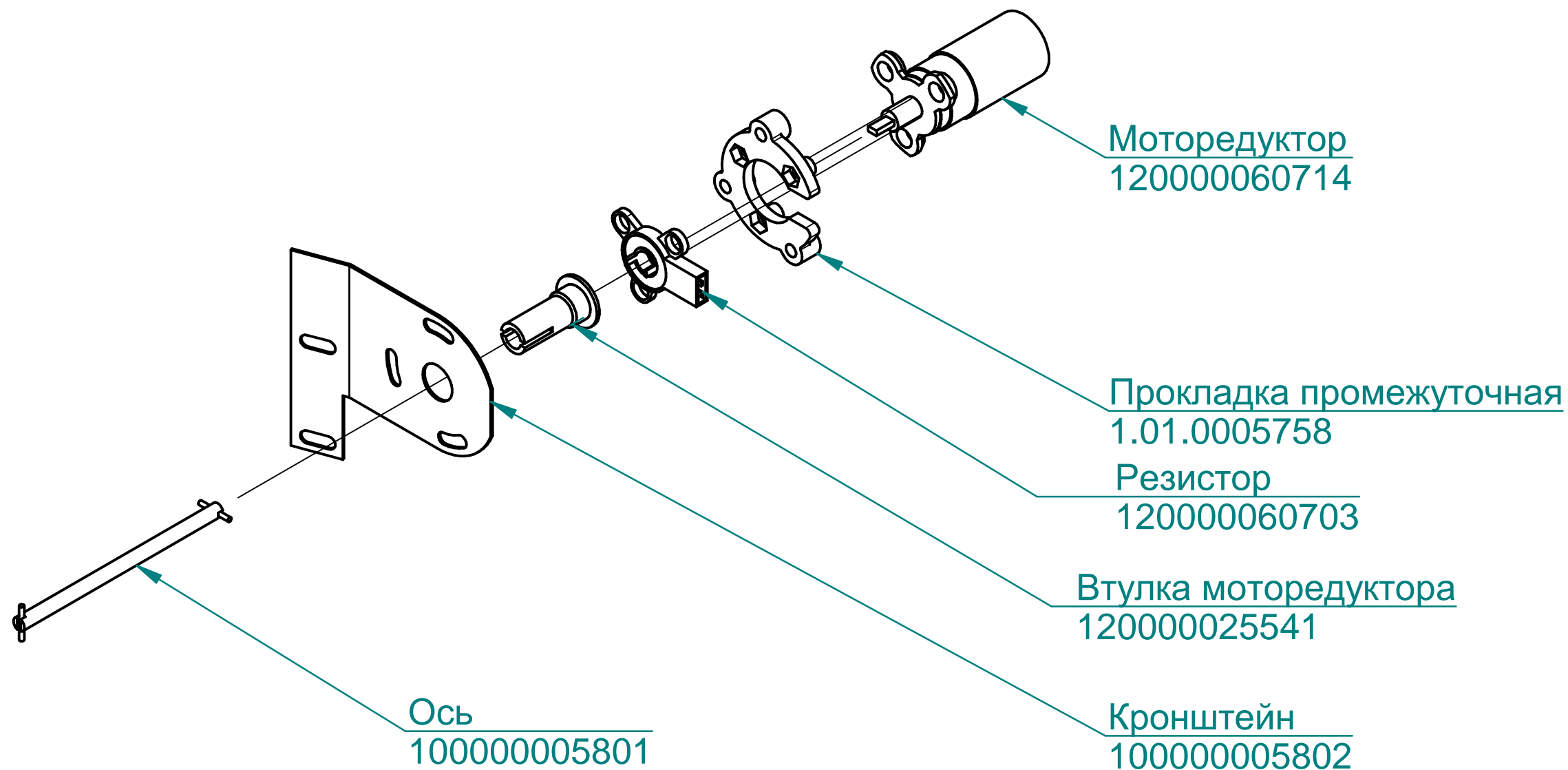
Реле+скоба
120000060572+120000060818

Выключатель автоматический
120000061074

ПКА20-11ПМ-01.11233.008РС

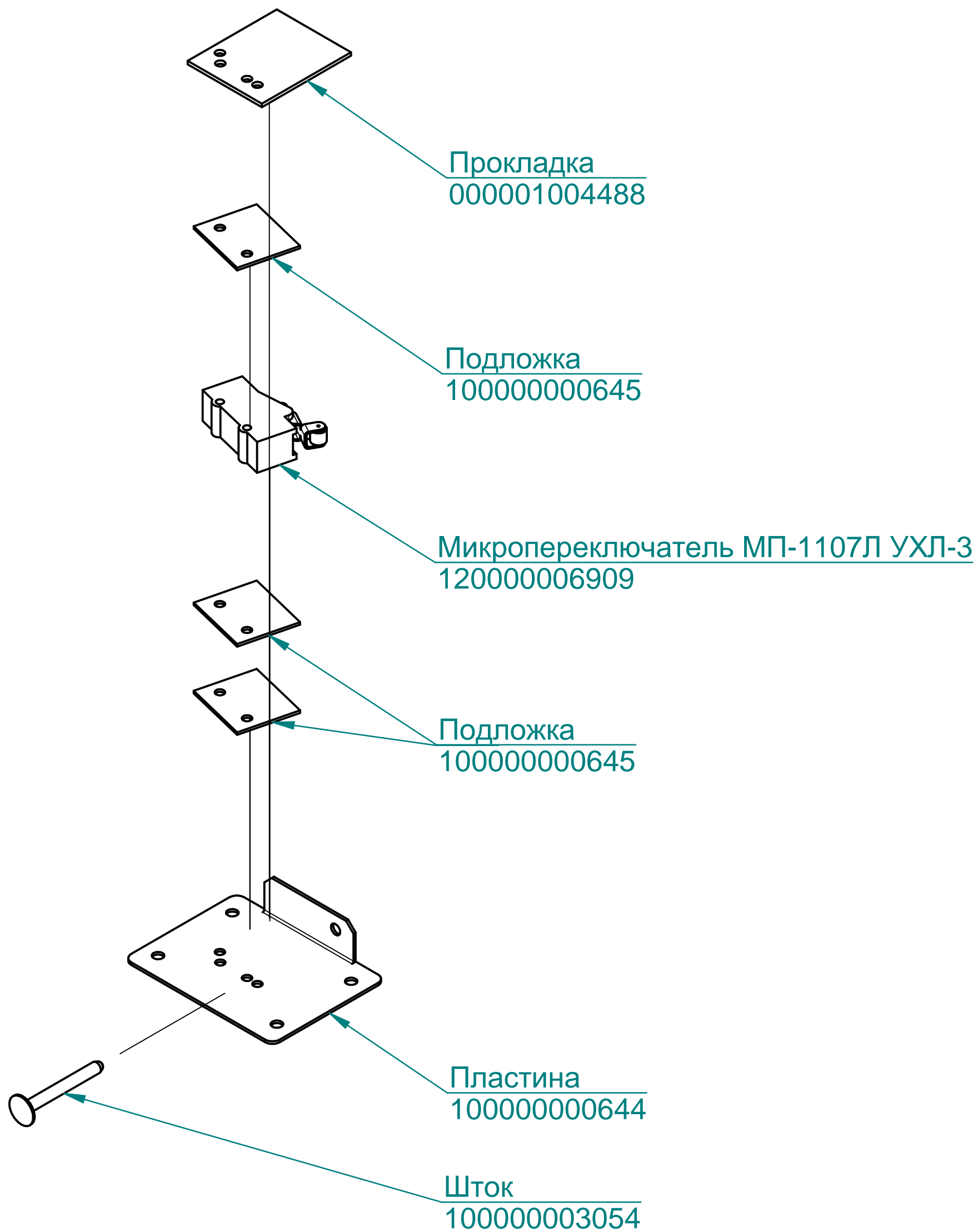
Пароконвектомат

ПКА20-1/1ПМ-01(модель 2012)



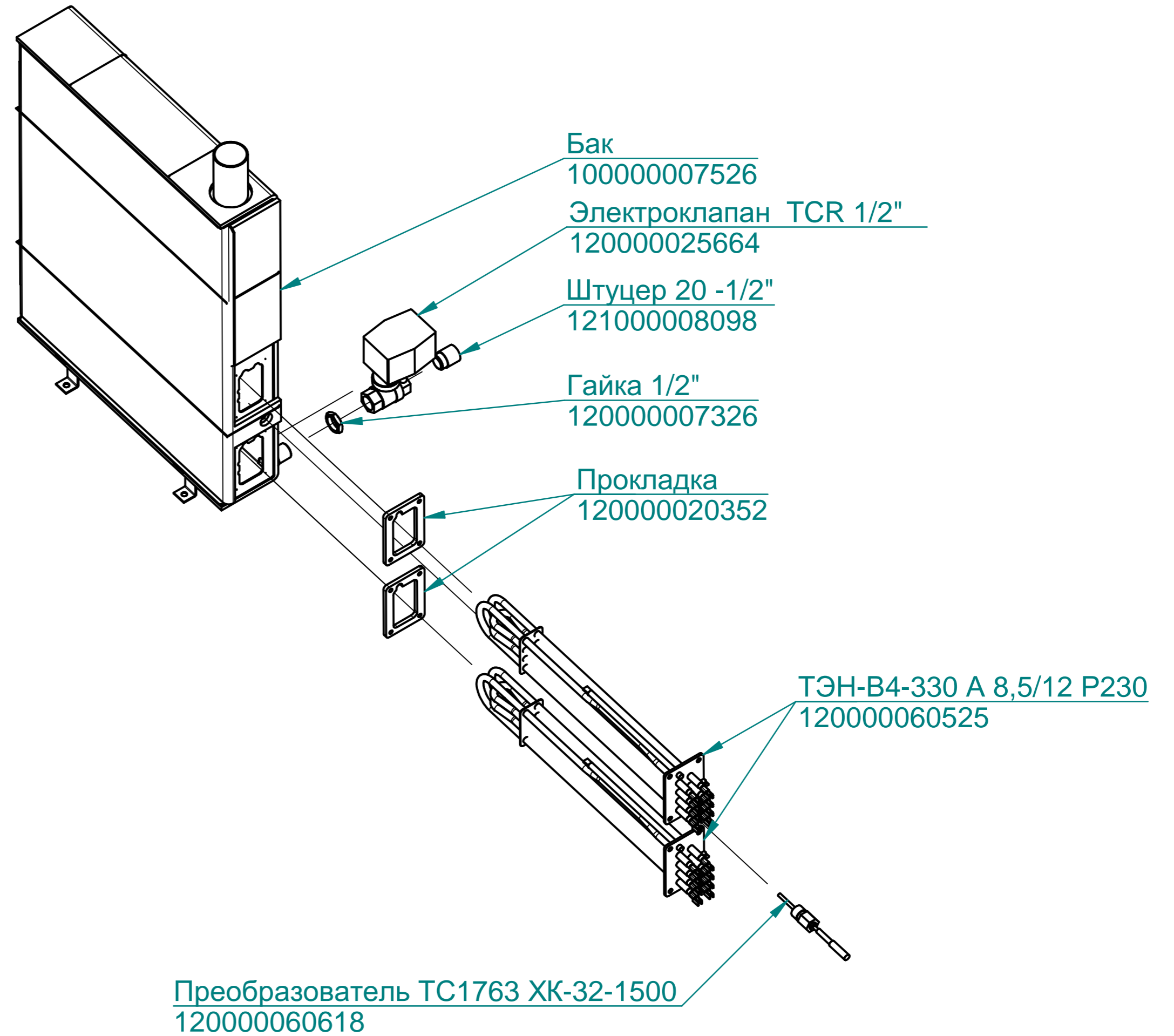
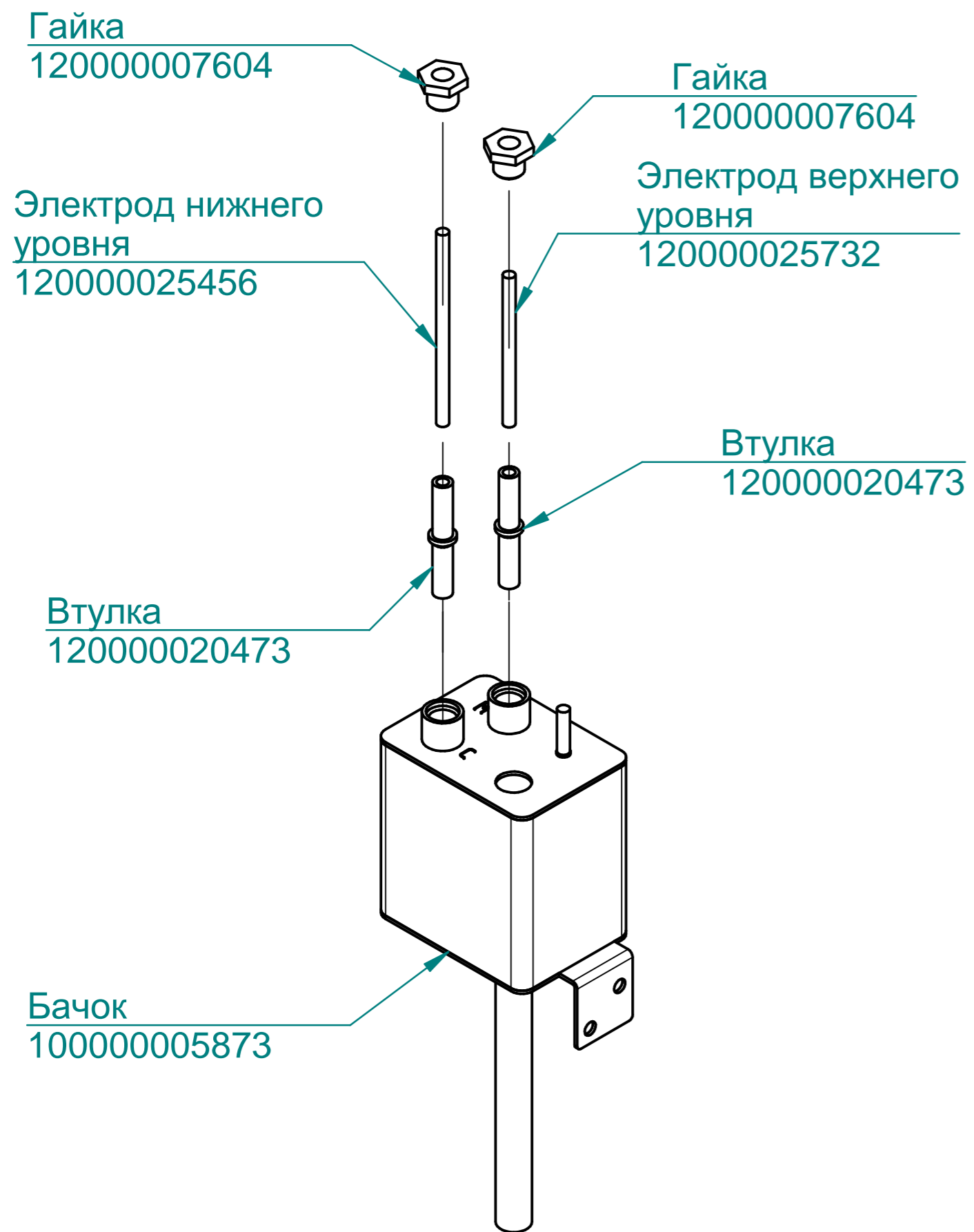
ПКА20-11ПМ-01.11233.009РС

Пароконвектомат
ПКА20-1/1ПМ-01(модель 2012)



ПКА20-11ПМ-01.11233.010РС

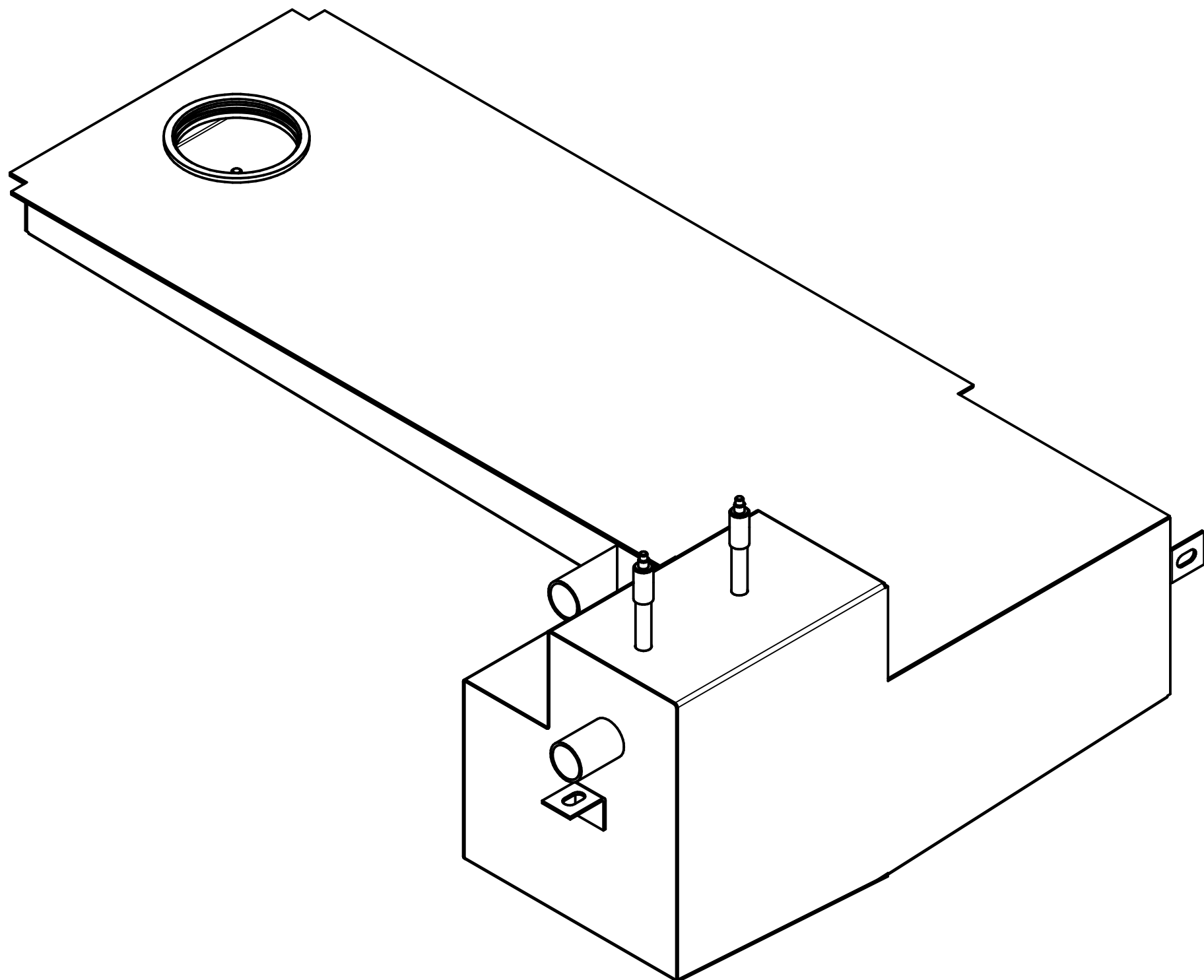
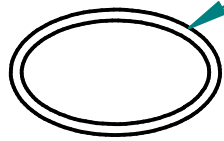
Пароконвектомат
ПКА20-1/1ПМ-01



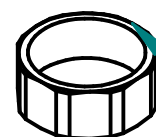
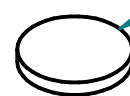
ПКА20-11ПМ-01.11233.011РС

Пароконвектомат
ПКА20-1/1ПМ-01(модель 2012)

Кольцо 062-068-36 (пищевая)
120000020655



Прокладка
000001001936



Заглушка G1 1/4"
120000002744

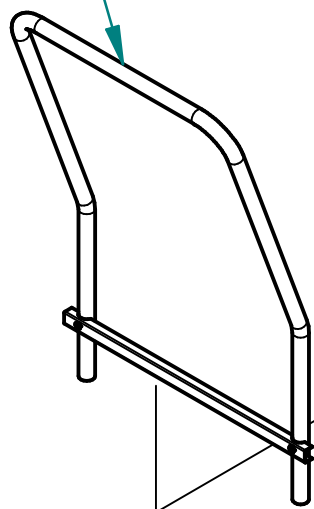
ПКА20-11ПМ-01.11233.012РС

Пароконвектомат

ПКА20-1/1ПМ-01(модель 2012)

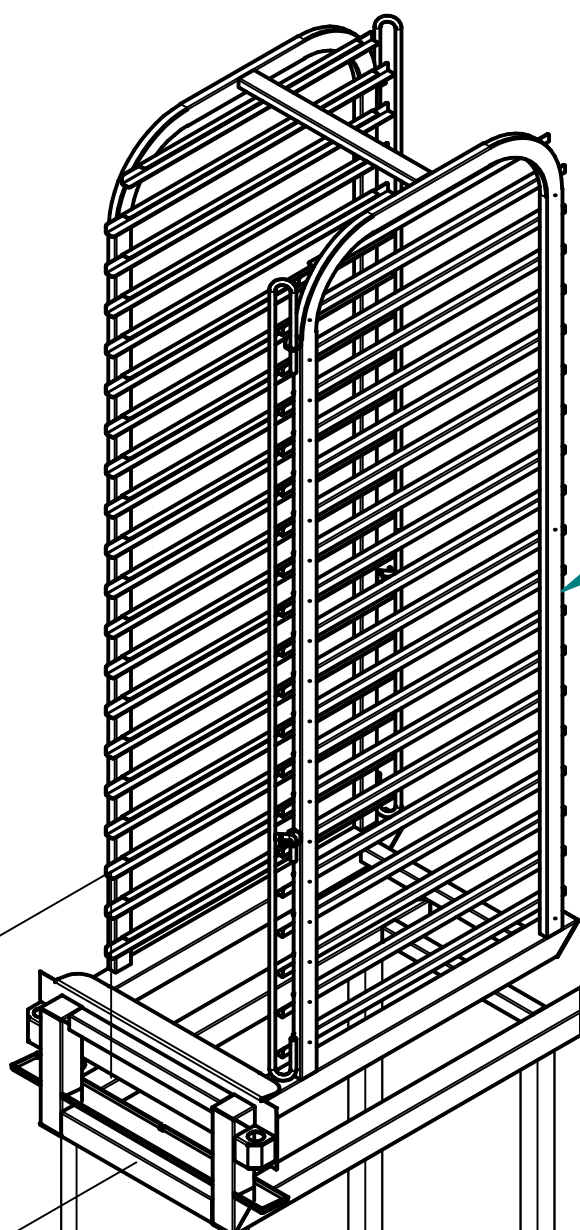
Ручка

100000005179



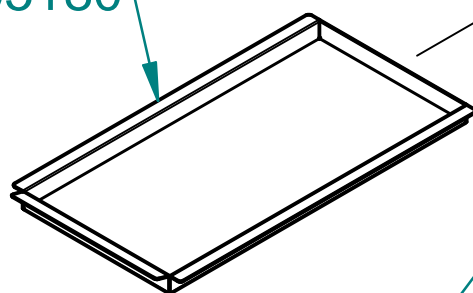
Каркас тележки

100000006159



Ванночка

100000005180



Колесо фиксированное

1307-МТВ-100

120000001544



Шайба 8.23Г 12Х18Н10Т

120000007114

Колесо поворотное

1300-МТВ-100-F04

120000000670



Болт М8х25 нерж.

120000007068