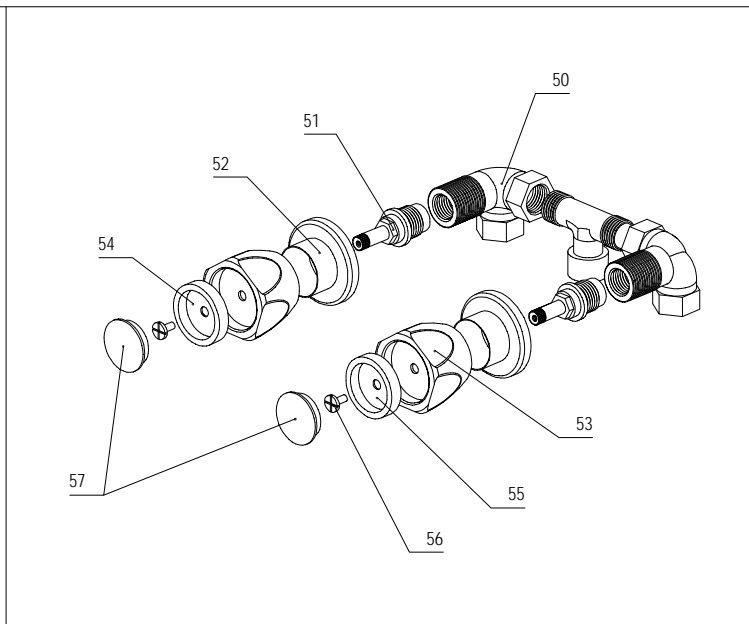
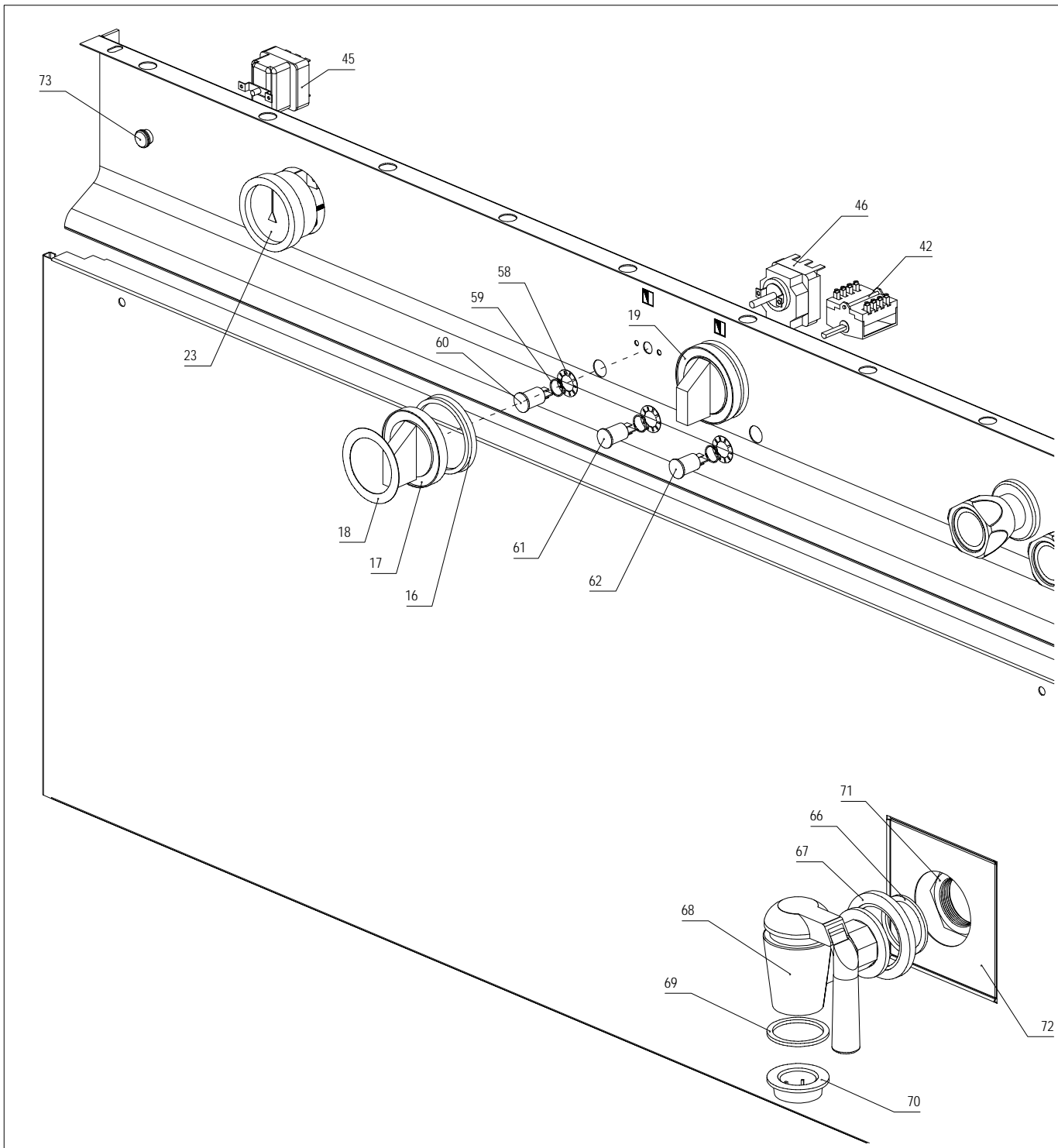


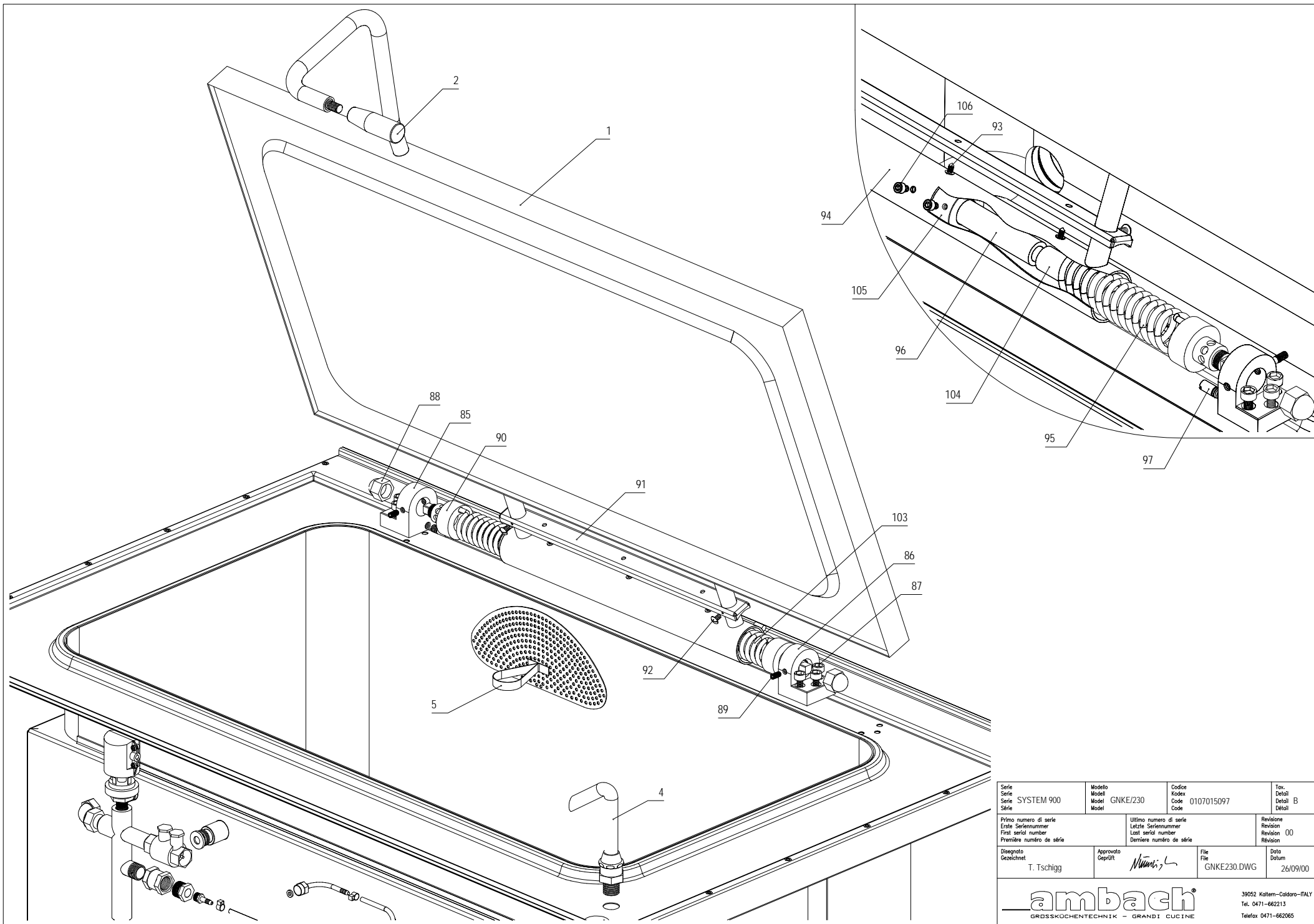
Serie Serie Serie Série	Modello Modell Model Modél	Codice Kodex Code Code	Tav. Detaili Détail
SYSTEM 900	GNKE/230	0107015097	
Primo numero di serie Erste Seriennummer First serial number Première numéro de série	Ultimo numero di serie Letzte Seriennummer Last serial number Dernière numéro de série	Revisiōne Revision Révision	00
Disegnato Gezeichnet	Approvato Geprüft	File Date	Data Datum
T. Tschigg		GNKE230.DWG	26/09/00

**ambach**<sup>®</sup>  
GROSSKÜCHENTECHNIK - GRANDI CUCINE

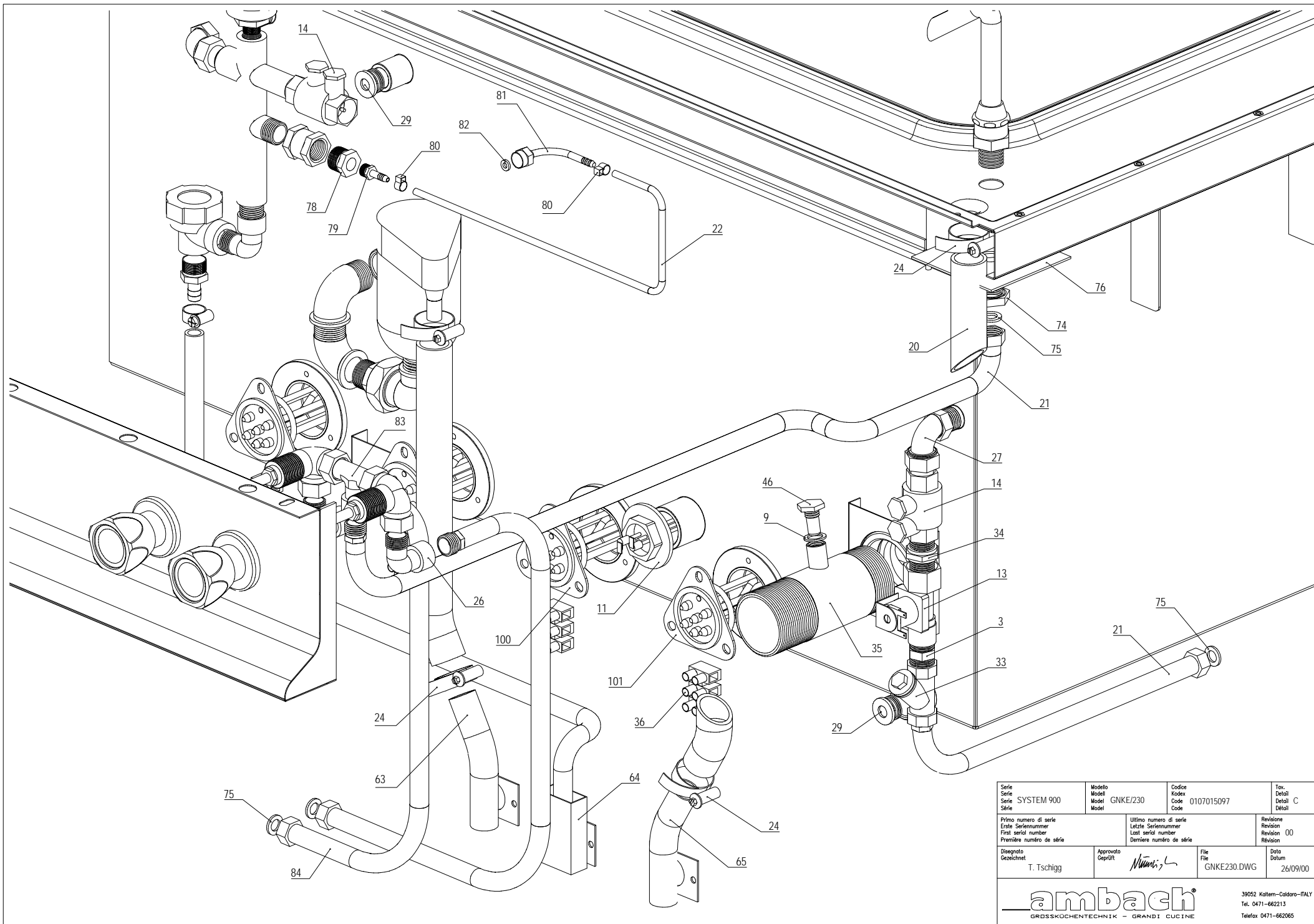
39052 Kallern-Caldaro-ITALY  
Tel. 0471-662213  
Telefax 0471-662065



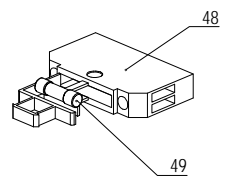
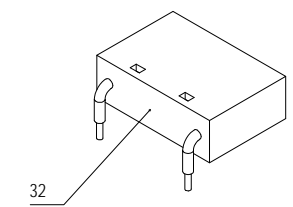
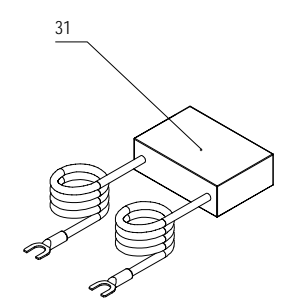
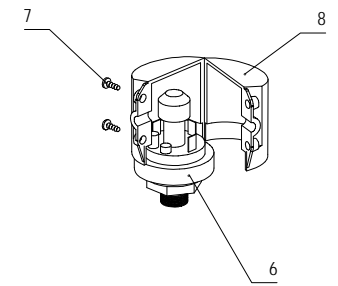
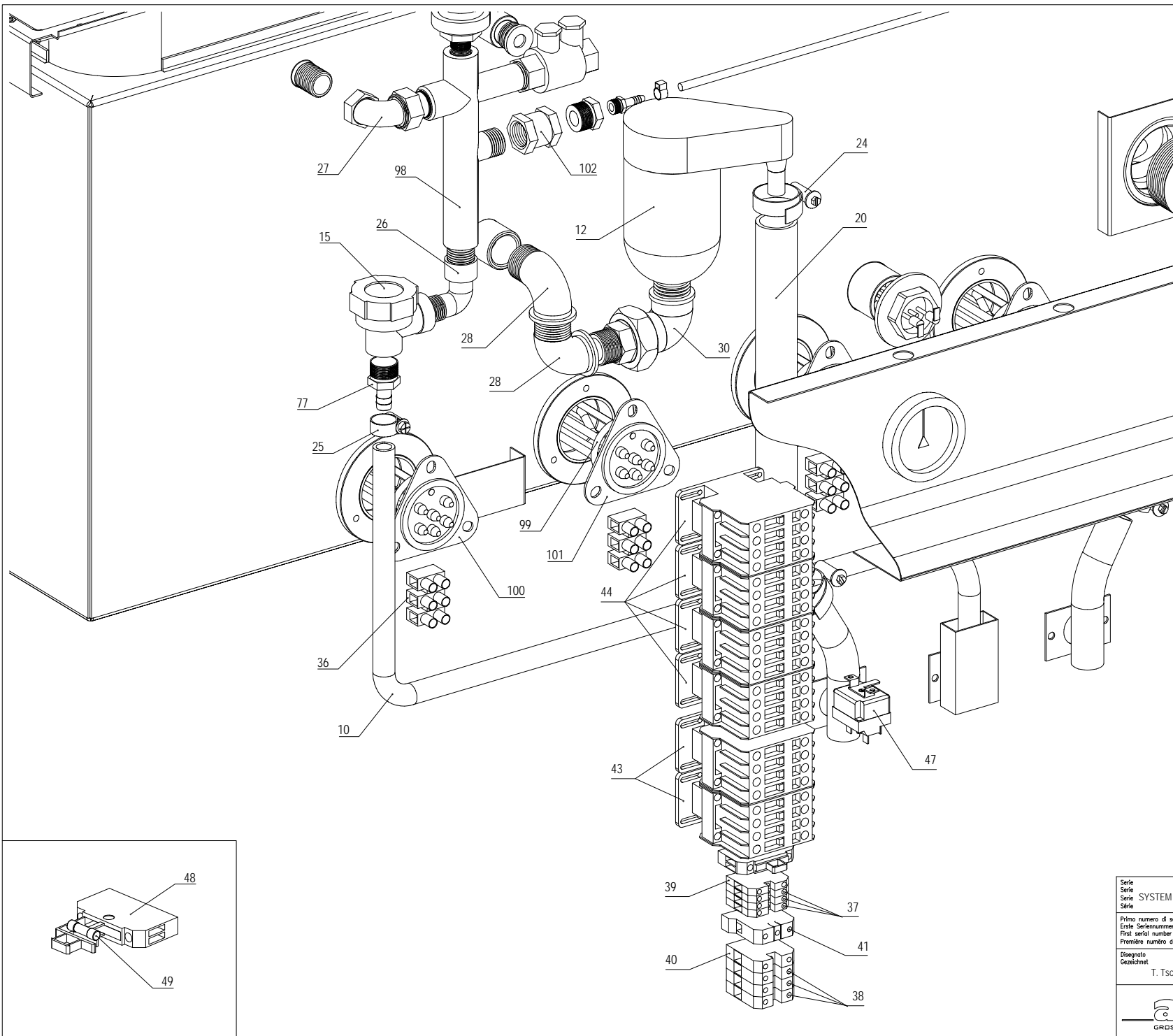
Serie Serie Serie Série	Modello Modell Model Modél	Codice Kodex Code Code	Tav. Detaili Détails
SYSTEM 900	GNKE/230	0107015097	A
Primo numero di serie Erste Seriennummer First serial number Première numéro de série	Ultimo numero di serie Letzte Seriennummer Last serial number Dernière numéro de série	Revisione Revision Revision Révision	00
Disegnato Gezeichnet	Approvato Geprüft	File Date	Data Datum
T. Tschigg	<i>[Signature]</i>	GNKE230.DWG	26/09/00
			39052 Kattem-Caldaro-ITALY Tel. 0471-662213 Telefax 0471-662065



Serie Serie Série	Modello Modell Model	Codice Kodex Code	Tav. Detaili Détails
SYSTEM 900	GNKE/230	0107015097	B
Primo numero di serie Erste Seriennummer First serial number Première numéro de série	Ultimo numero di serie Letzte Seriennummer Last serial number Dernière numéro de série	Revisione Revision Révision	00
Disegnato Gezeichnet	Approvato Geprüft	File Datei	Data Datum
T. Tschigg	<i>Nanni</i>	GNKE230.DWG	26/09/00
<b>ambach®</b> GROSSKÜCHENTECHNIK - GRANDI CUCINE			39052 Kattem-Caldaro-ITALY Tel. 0471-662213 Telefax 0471-662065



Serie Serie Série	Modello Model Model	Codice Index Code	Tav. Detaili Détails
SYSTEM 900	GNKE/230	0107015097	C
Primo numero di serie Erste Seriennummer First serial number	Ultimo numero di serie Letzte Seriennummer Last serial number	Revisione Revision Révision	00
Primaire numéro de série	Dernière numéro de série	Revision	
Disegnato Gezeichnet	Approvato Geprüft	File Datei	Data Datum
T. Tschigg	<i>Nanni</i>	GNKE230.DWG	26/09/00
<b>ambach®</b> GROSSKÜCHENTECHNIK - GRANDI CUCINE			39052 Kattem-Caldaro-ITALY Tel. 0471-662213 Telefax 0471-662065



Serie Serie Série Série SYSTEM 900	Modello Model Model Model GNKE/230	Codice Model Code Code 0107015097	Tav. Detail Detail Detail D
Primo numero di serie Erste Seriennummer First serial number Première numéro de série	Ultimo numero di serie Letzte Seriennummer Last serial number Dernière numéro de série	Revisione Revision Revision Révision 00	
Disegnato Gezeichnet T. Tschigg	Approvato Geprüft 	File File GNKE230.DWG	Data Datum 26/09/00
			39052 Kattem-Caldaro-ITALY Tel. 0471-662213 Telefax 0471-662065

0107015097 Model: GNKE/230

**Elektro Rechteckkochkessel 230 Liter**  
**Electric kettle rectangular 230 litres**

**Pentola elettrica rettangolare 230 litri**  
**Marmite électrique rectangulaire 230 litres**

	Code	Beschreibung	Descrizione	Description	Désignation		St/Qty	Start	Finish	Serialnr.
1	3503116972	Deckel + Griff	Coperchio + maniglia	Cover + handle	Couvercle + poignée	GNK/230	1			
2	5005607080	Griff Deckel	Maniglia coperchio	Cover handle	Poignée de couvercle	M 10 KSK	1			
3	3017215110	Düse Wassereinlauf	Ugello entrata acqua	Water entry jet	Gicleur pour alimentation d'eau	Eco/System	1			
4	5000508009	Rohr Wassereinlauf	Tubo erogazione acqua	Water supply tube	Tuyau d'alimentation d'eau	1/2" 90°	1			
5	5000804444	Abdeckung Auslauf Kochkessel	Filtro scarico pentola	Boiling pan drain filter	Crépine de marmite	1" 1/2 KK	1			
6	5061315480	Druckwächter Dampfüberwach.	Pressostato controllo vapore	Pressure switch steam control	Pressostat - contrôle de vapeur		1			
7	5041703368	Zylinderblechschraube	Vite autofilettante	Cylinder parker screw	Vis à tête cylindrique	3,9x9,5	2			
8	5003116222	Deckel Druckwächter	Coperchio pressostato	Cover pressure control device	Couvercle pressostat		1			
9	5017300270	Dichtung CU verchromt	Guarnizione CU cromata	Chromium seal	Joint d'étanch. en cuivre chromé	14x20x1,5	1			
10	5024610572	Wasserschlauch	Tubo acqua	Water tube	Tuyau d'eau	ø10mm	1			
11	5024709751	Pilot Heizkörper	Resistenza controllo acqua	Heating element pilot	Résistance double enveloppe	KSK/150-250	1			
12	5018015600	Einbau Sicherheitsventil	Valvola di sicurezza interna	Internal safety valve	Soupape de sûreté intérieure	3/4"	1			
13	5018106153	Elektroventil 1/2"	Elettrovalvola 1/2"	Electric valve 1/2"	Electrovanne 1/2"	KMG/KME/50	1			
14	5018114399	Rückschlagventil	Valvola di ritegno	Return valve	Soupape de retenue	Roma 1/2	2			
15	5018117567	Kondensabscheider	Scaricatore di condensa	Condense drainage	Vidange condensât	1/2" BPT13AX-G	1			
16	5017314030	Dichtung Schaltknopf	Guarnizione manopola	Switch seal	Joint de bouton de commande	VA 60	2			
17	5022914031	Elektro Schaltknopf	Manopola elettrica	Electric knob	Bouton de commande élec.	S/90	2			
18	5022914337	Knebelscheibe Elt.	Anello manopola elt.	Tommy disk electric	Rondelle de poignée électrique	30°-110° C	1			
19	5022914336	Knebelscheibe Elt.	Anello manopola elt.	Tommy disk electric	Rondelle de poignée électrique	0-1-2-3	1			
20	5024608002	Wasserschlauch	Tubo acqua	Water tube	Tuyau d'eau	PE/PK1/40	1,2			
21	5024612524	Flexibler Stahlschlauch	Tubo flessibile	Flexible steel tube	Tuyau flexible en acier	L=500	2			
22	5024610547	Silikonschlauch	Tubo silicone	Silicone tube	Tuyau en silicone	ø5mm>ø8mm	0,6			
23	5027210517	Manometer	Manometro	Manometer	Manomètre	ESK/GSK	1			
24	5028509493	Rohrschelle	Fascetta per tubo	Pipe clamp	Collier de serrage pour tuyau	D=32-50/13	4			
25	5028510569	Rohrschelle	Fascetta per tubo	Pipe clamp	Collier de serrage pour tuyau	D=20/0 W1	1			
26	5050101267	Bogen Messing M+W	Angolo ottone M+F	Elbow brass M+F	Raccord coudé en laiton M+F	1/2" Art. 458	3			
27	5050120029	Bogen + Holländer	Gomito ottone	Elbow brass	Raccord coudé	R 19 - 1/2"	2			
28	5050120703	Bogen Messing	Gomito ottone	Elbow brass	Raccord coudé en laiton	Fig. 92 3/4"	2			
29	5050201272	Blindstopfen Messing M	Calotta ottone maschio	Capscrew brass male	Tampon borgne mâle laiton	1/2" Art.452	2			
30	5050820701	Holländer MS + Bogen	Bocchettone ottone maschio	Elbow brass male	Raccord coudé en laiton mâle	3/4"	1			
31	5050909752	Schützentstörfilter	Filtro antidisturbo	Radioshielding filter	Filtre antiparasites	400 V	1			
32	5050912346	Schützentstörfilter	Filtro antidisturbo	Radioshielding filter	Filtre antiparasites	130/240 V	6			
33	5050915915	Filter in Messing	Filtro in ottone	Brass filter	Filtre en laiton	1/2"	1			
34	5051001287	Doppelnippel Messing	Nipplo doppio ottone	Double nipple brass	Double raccord en laiton	1/2" Art.441	1			
35	5051011719	Nippel Auslauf	Nipplo scarico	Drain nipple	Raccord fileté de vidange	GNKE/100	1			
36	3560510385	Anschlußklemme 3P	Morsettiera 3P	Connection terminal 3P	Borne de raccordement 3P	PA/76 Sez-6	4			
37	5060513981	Universalklemme grau	Morsetto universale grigio	Grey universal terminal	Borne universelle grise	6QMM	3			
38	5060509754	Universalklemme grau	Morsetto universale grigio	Grey universal terminal	Borne universelle grise	Siemens	3			
39	5060513984	Null-Leiterklemme blau	Morsetto neutro blu	Blue neutral terminal	Borne neutre bleue	6QMM	1			
40	5060509755	Null-Leiterklemme blau	Morsetto neutro blu	Blue neutral terminal	Borne neutre bleue	Siemens	1			
41	5060509756	Erdungsklemme gelb/grün	Morsetto terra giallo/verde	Yellow/green ground terminal	Borne de terre jaune/verte	Siemens	1			
42	5060904035	Stufenschalter 4P	Commutatore 4P	Step switch 4P	Commutateur à gradins 4 pos.	KKE	1			

43	5061407226	Schütz CGE CL25	Contattore CGE CL25	Contacteur CGE CL25	Contacteur-disjonc. CGE CL25	A300T6 230V	1		
44	5061411123	Schütz CGE CL02	Contattore CGE CL02	Contacteur CGE CL02	Contacteur-disjonc. CGE CL02	A400T6	3		
45	5061603828	Sicherheitsthermostat	Termostato limitatore	Safety thermostat	Thermostat de sécurité	KKE/PE	1		
46	5061603938	Thermostat 30°-110° C	Termostato 30°-110° C	Thermostat 30°-110° C	Thermostat 30°-110° C	BPE/BPG	1		
47	5061609772	Thermostat Wasserfüllung	Termostato controllo livello	Thermostat water control	Thermostat contrôle niveau eau	KSK	1		
48	5061807908	Sicherungshalter	Porta fusibile	Fuse holder	Porte-fusible	Siemens	1		
49	5061809773	Sicherung 8A	Fusibile 8A	Fuse 8A	Fusible 8A	TPME/KKME	1		
50	5018013782	Wasserarmatur	Rubinetto ad incasso	Water fitting	Robinetterie à eau	1/2"	2		
51	5018007381	Wasserhahn Oberteil	Movimento incasso	Water cock upper part	Bec de robinet d'eau	1/2"	2		
52	5022213783	Rosette Wasserarmatur	Ghiera rubinetto ad incasso	Round plate water fitting	Rosace pour robinet à eau		2		
53	5022913784	Knebel Wasserarmatur	Manopola rubinetto ad incasso	Knob water fitting	Poignée robinetterie à eau		2		
54	5031400109	Ring Kunststoff rot	Anello plastica rosso	Red synthetic ring	Rondelle plastique rouge	"Mamoli"	1		
55	5031400110	Ring Kunststoff blau	Anello plastica blu	Blue synthetic ring	Rondelle plastique bleue	"Mamoli"	1		
56	5040913785	Schraube für Wasserarmatur	Vite per rubinetto incasso	Screw for water fitting	Vis pour robinetterie à eau	M5	2		
57	5025000108	Plackette verchromt	Placchetta cromata	Chromium placard	Plaquette chromée	"Mamoli"	2		
58	5040209715	Befestigungsscheibe	Rondella fissaggio	Fastening washer	Rondelle de fixation	D=26 Di=15	3		
59	5017309716	Silikondichtring	Guarnizione anello silicone	Silicon sealing ring	Bague d'étanchéité en silicone	D=18/16x0,5	3		
60	5061113846	Signalleuchte grün	Lampada spia verde	Green control lamp	Voyant lumineux verte	230V	1	12/10/00	841148
	5061110293	Signalleuchte rot	Lampada spia rossa	Red control lamp	Voyant lumineux rouge	230V T150° C	1	12/10/00	
61	5061109898	Signalleuchte gelb	Lampada spia gialla	Yellow control lamp	Voyant lumineux jaune	230V T150° C	1		
62	5061111121	Signalleuchte weiß	Lampada spia bianca	White control lamp	Voyant lumineux blanc	230V T150° C	1		
63	3500515444	Rohr Ablauf links	Tubo scarico sinistro	Left drain tube	Tuyau de vidange gauche	ESK/GSK	1		
64	3500515570	Rohr Ablauf Mitte	Tubo scarico centrale	Middle drain tube	Tuyau de vidange central	ECO/System	1		
65	3500515445	Rohr Ablauf rechts	Tubo scarico destro	Right drain tube	Tuyau de vidange droite	ESK/GSK	1		
66	5017312342	Dichtung Teflon	Guarnizione Teflon	Seal Teflon	Joint Teflon	60x48x2mm	1		
67	5022210634	Rosette	Ghiera	Round plate	Rosace	1.1/2" KK	1		
68	5018016320	Sicherheitsentleerhahn	Rubinetto scarico	Pet safety cock	Robinet de vidange	2"	1		
69	5017316244	Beilagscheibe Entleerhahn	Rondella rubinetto scarico	Washer for pet cock	Rondelle pour robinet de vidange	2"	1		
70	5022212340	Rosette für Entleerhahn	Ghiera per rubinetto scarico	Round plate for pet cock	Rosace pour robinet de vidange	2"	1		
71	5040320714	Gegenmutter Messing	Controdado ottone	Bass counternut	Contre-écrou laiton	1/2" FIG 310	1		
72	3001812890	Blende Auslauf	Pannello scarico	Drain panel	Panneau de vidange	GNK	1		
73	5019710156	Lochstopfen	Gommino copriforo	Hole stopple	Capuchon cache-trou	D=14mm	1		
74	5040320713	Gegenmutter Messing	Controdado ottone	Bass counternut	Contre-écrou laiton	1/2" FIG 310	1		
75	5017313786	Dichtung Wasserschlauch	Guarnizione tubo flessibile	Water flexible tube seal	Joint d'étanch. tuyau flexible eau	1/2"	4		
76	3014201570	Verstärkung Einlauf	Rinforzo carico acqua	Water intake stiff	Renfort arrivé eau	KK	1		
77	5051210544	Schlauchverschraubung	Portagomma cilindrico	Flexible tube connection	Raccord fileté de flexible	1/2">ø12	1		
78	5051310364	Reduzierung Messing	Riduzione ottone	Brass adapter	Douille de réduction en laiton	1/2">1/4" ART.448	1		
79	5051210546	Schlauchverschraubung	Portagomma cilindrico	Flexible tube connection	Raccord fileté de flexible	1/4">ø7	1		
80	5028510548	Schlauchschele	Fascetta stringitubo	Pipe clamp	Collier de serrage de tuyau	ø7,5>9mm	2		
81	5051212578	Winkelanschluß	Raccordo a gomito	Angle fitting	Raccord à vis coudé	MS 1/4"	1		
82	5017313787	Dichtung Manometer	Guarnizione manometro	Manometer seal	Joint d'étanchéité manomètre		1		
83	5051101294	T-Stück Messing 1/2" W+M/M	T ottone 1/2" F+M/M	T brass 1/2" F+M/M	Pièce en T en laiton 1/2" F+M/M	Art. 463	1		
84	5024612525	Flexibler Stahlschlauch	Tubo flessibile	Flexible steel tube	Tuyau flexible en acier	L=900	2		
85	5008999907	Lager Deckelhub links	Supporto coperchio sinistra	Left cover bearing	Palier de couvercle gauche	GNK	1		
86	5008999909	Lager Deckelhub rechts	Supporto coperchio destra	Right cover bearing	Palier de couvercle droite	GNK	1		
87	5041402628	Zylinderschraube in. 6kt	Vite tcei	Hexagon cylinder screw	Vis cylindrique hexagonale	Inox M8x20	6		
88	5040412194	Hutmutter Inox	Dado es. cieco inox	Hexagonal nut inox	Ecrou borgne en inox	KSK/150 M20x1,5	1		

89	5040810578	Gewindestift innen 6kt	Perno filettato esagonale	Hex-socket set screw	Vis hexagonale sans tête	INOX M8x16	2
90	5001109945	Welle Deckelhub links	Asse alzacoperchio sinistro	Left shaft cover lifting	Axe levage du couvercle gauche	KKK/150-250	2
91	3003015593	Distanzstück Deckel	Distanziale coperchio	Spacer block cover	Pièce intercalaire couvercle	GNK	1
92	5041510166	Linsenschraube	Vite	Oval screw	Vis à tête conique bombée	Inox M5x10	1
93	5041702690	Zylinderschraube	Vite tc	Cylinder screw	Vis à tête cylindrique	KSL 4,8x9,5	1
94	3512016969	Scharnier Deckel	Cerniera coperchio	Cover hinge	Charnière de couvercle	GNK/150-230	1
95	5004709717	Feder Deckelhub Links	Molla alzacoperchio sinistra	Left spring cover lifting	Ressort - levage couvercle g.	KKME/150	1
96	5001109864	Welle Feder innen	Asse molla interna	Spring shaft inside	Axe de ressort intérieur	GNK	1
97	5009609901	Stift Anschlag Deckel	Perno battuta coperchio	Cover thrust pin	Goupille butée de couvercle	KKK/150-250	2
98	5000515420	Rohr Armaturen	Tube raccordo	Tube fittings	Tuyau raccorderie	GSK/ESK	1
99	5017313781	Gummidichtung O-Ring	Guarnizione o-ring	Rubber gasket o-ring	Joint torique en caoutchouc	EUK/45	2
100	5060809980	Heizkörper 10000W	Resistenza 10000W	Heating element 10000W	Résistance 10000W	KKE (IRCA)	2
101	5060809979	Heizkörper 8000W	Resistenza 8000W	Heating element 8000W	Résistance 8000W	KKE (IRCA)	2
102	5050410465	Muffe Messing	Manicotto ottone	Sleeve brass	Manchon en laiton	Art.450 1/2"	1
103	5004709717	Feder Deckelhub Rechts	Molla alzacoperchio destra	Right spring cover lifting	Ressort levage couvercle droite	KKME/150	1
104	5001109864	Welle Feder Aussen	Asse molla esterna	Spring shaft outside	Axe de ressort extérieur	GNK	2
105	5001109863	Welle Deckelhub	Asse alzacoperchio	Shaft cover lifting	Axe pour levage du couvercle	GNK	1
106	5041401043	Zylinderschraube in. 6kt	Vite tcei	Hexagon cylinder screw	Vis cylindrique hexagonale	M6x8 INOX	2