

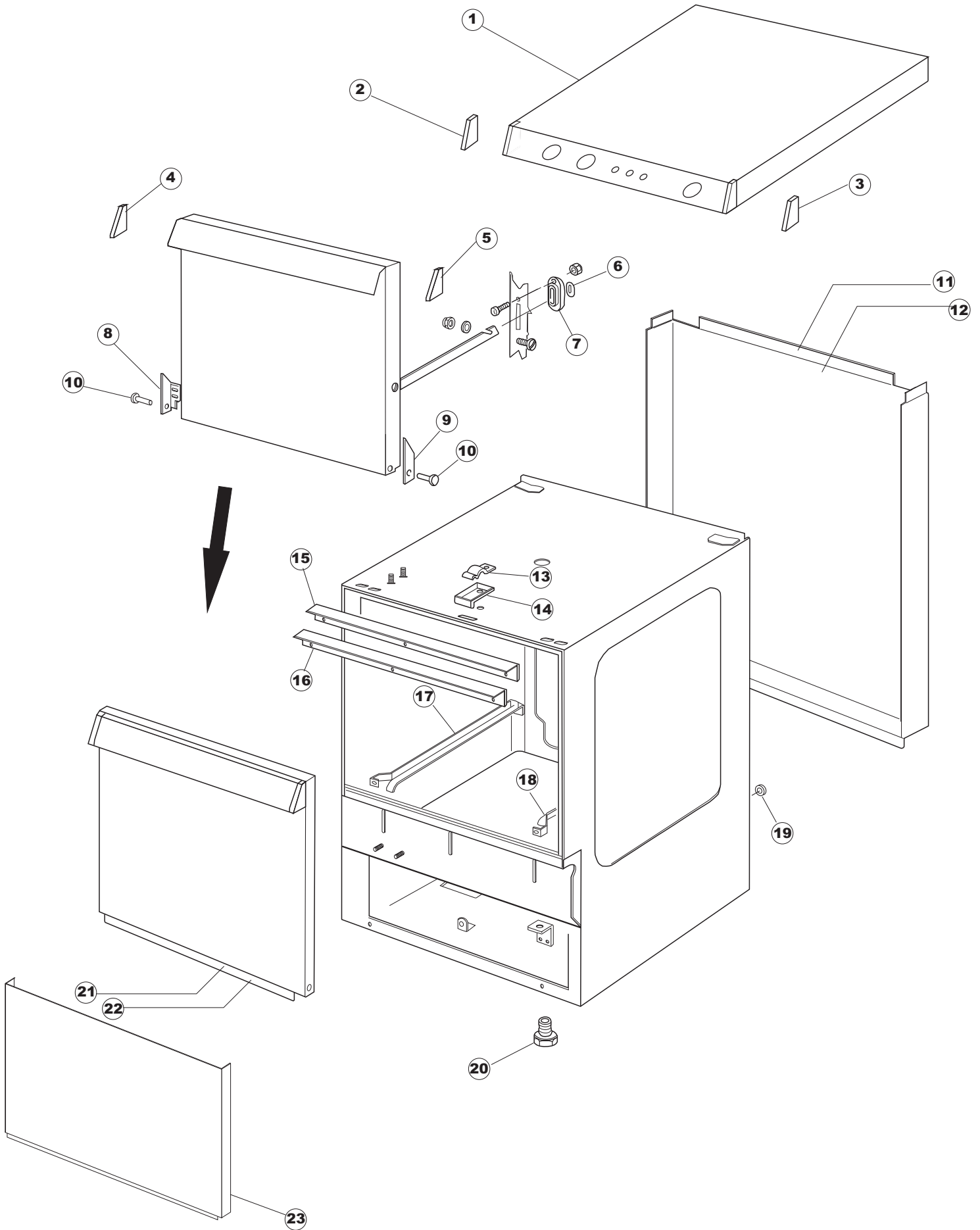
# ELETTROBAR

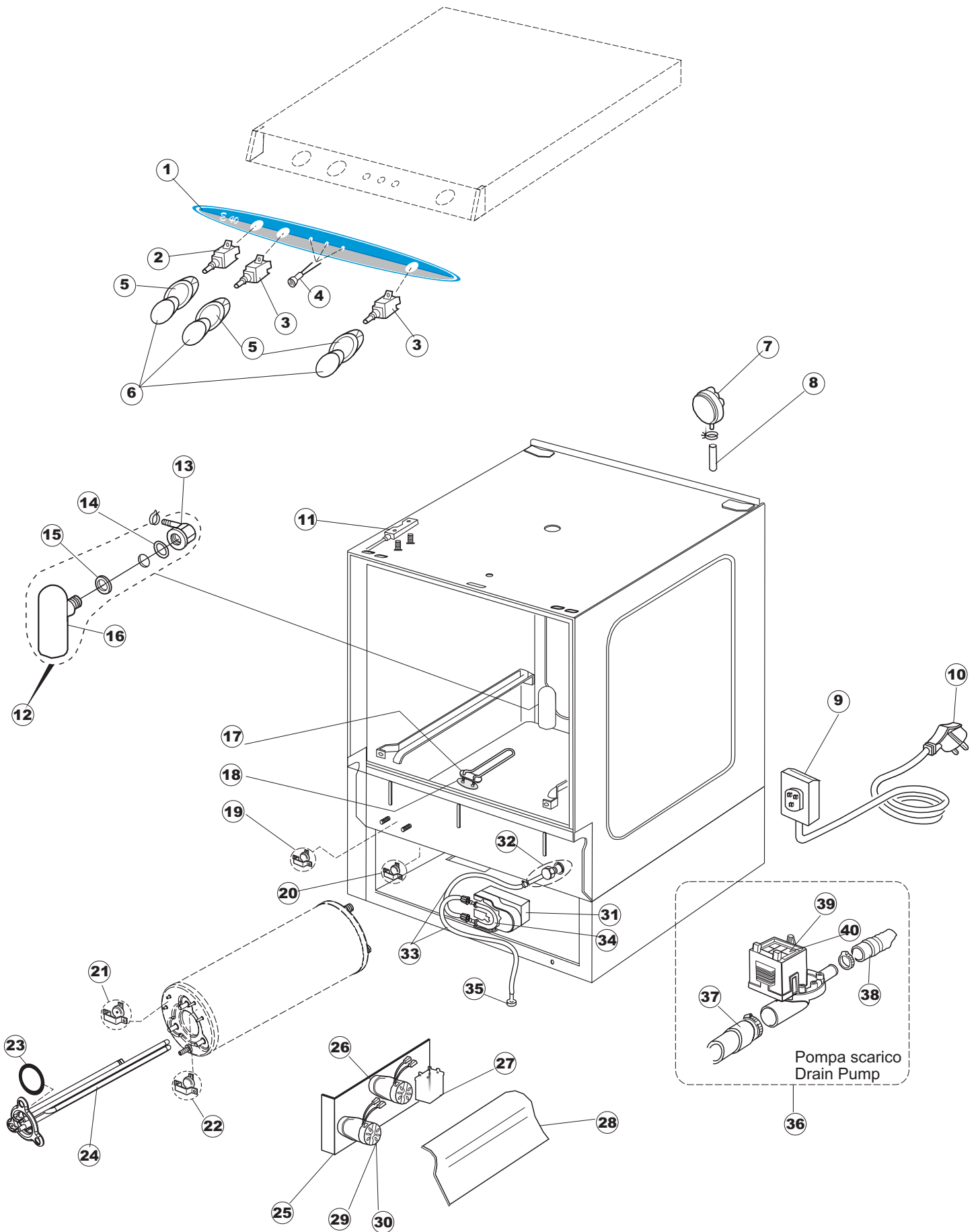
**SPARE PARTS CATALOGUE  
ERSATZTEILKATALOG  
CATALOGUE PIECES DETACHEES  
CATALOGO PARTI RICAMBIO  
CATALOGO DE PIEZAS DE RECAMBIO  
CATALOGO PEÇAS DE REPOSIÇÃO**

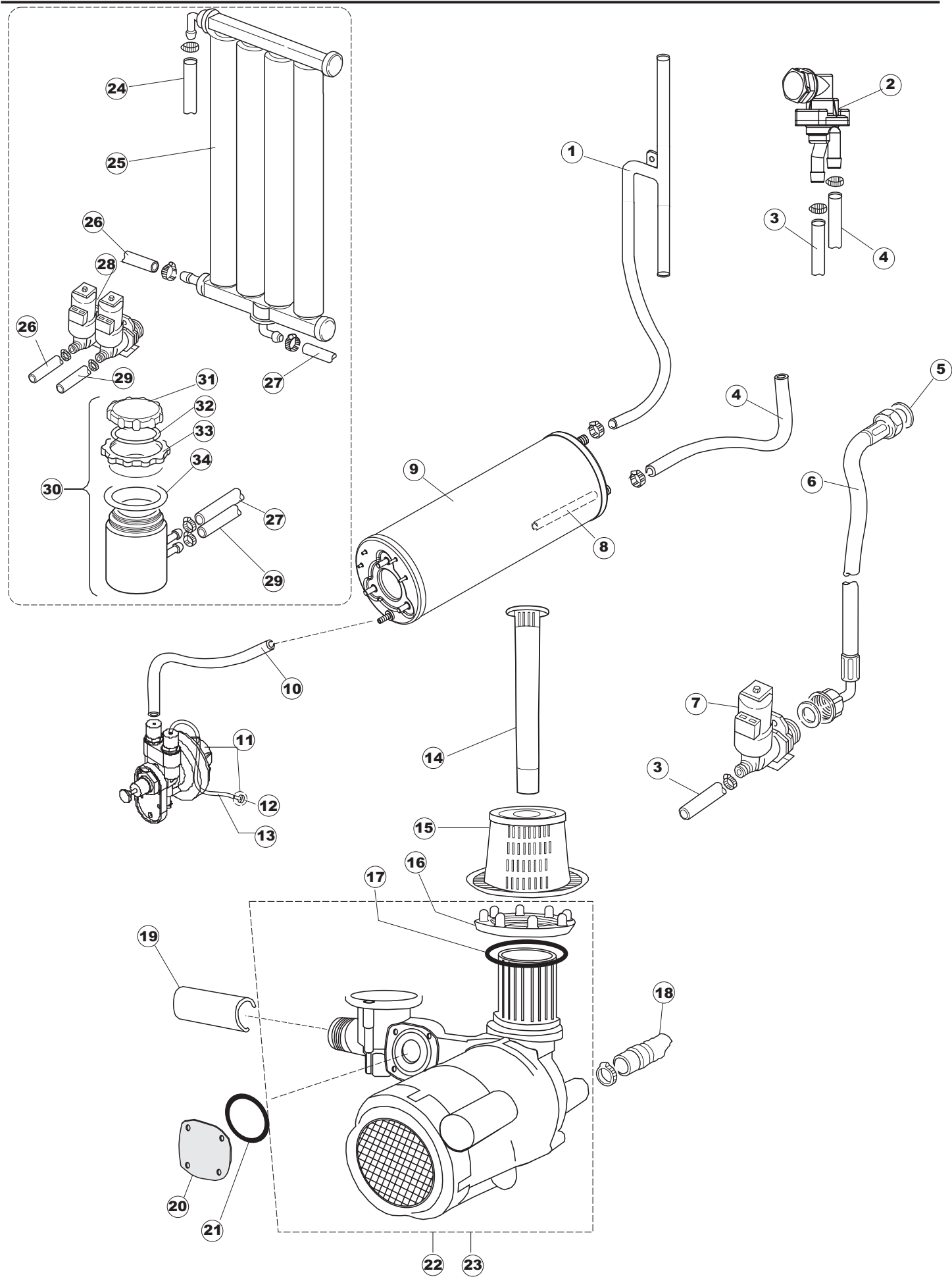
*E. 40 - E. 4074*

**17-03-2008**

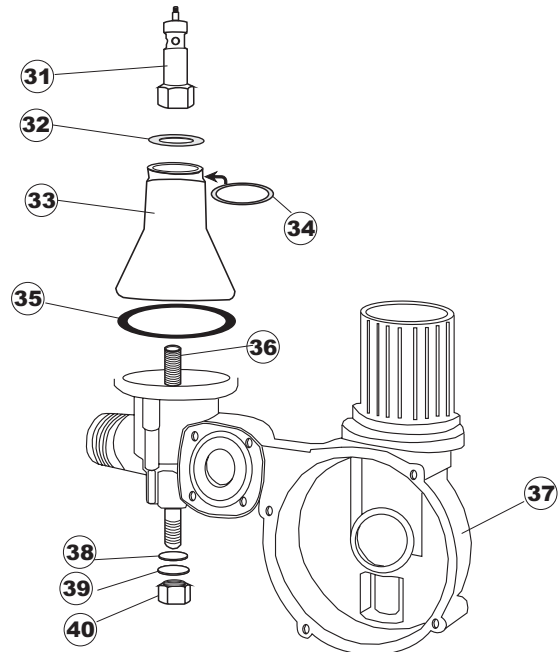
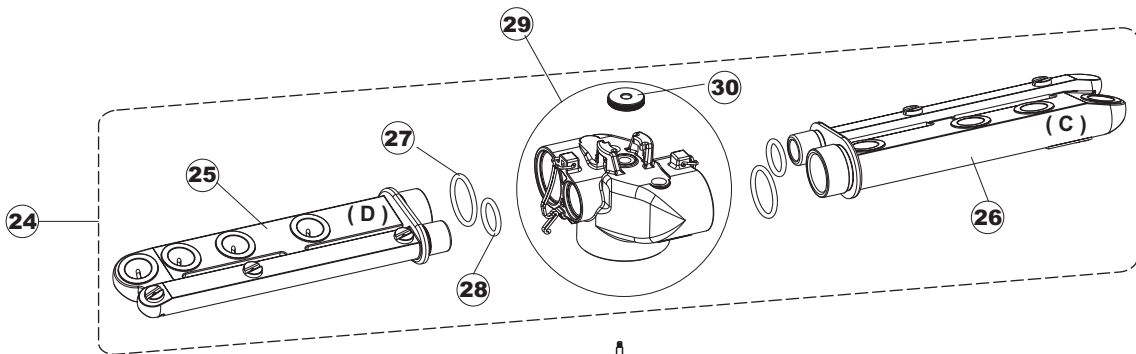
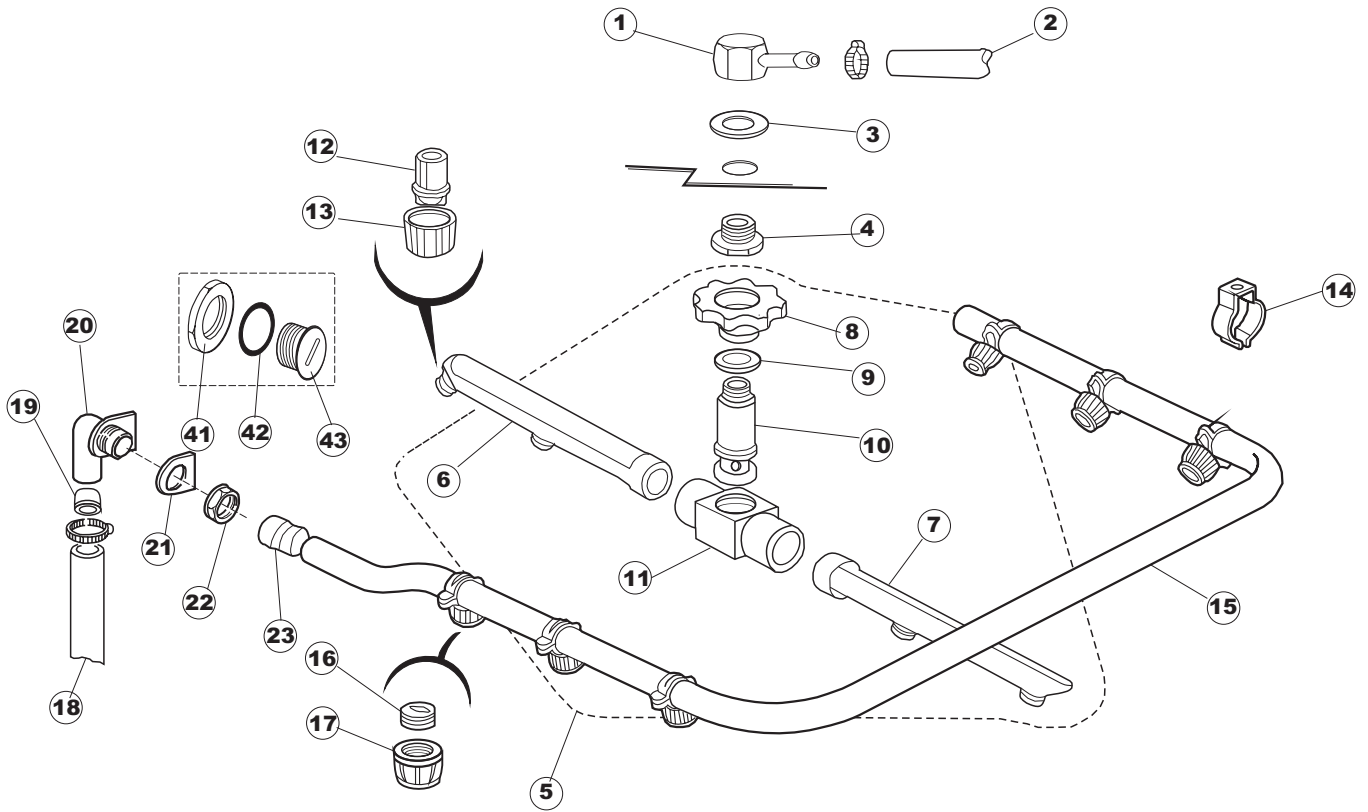
# 1

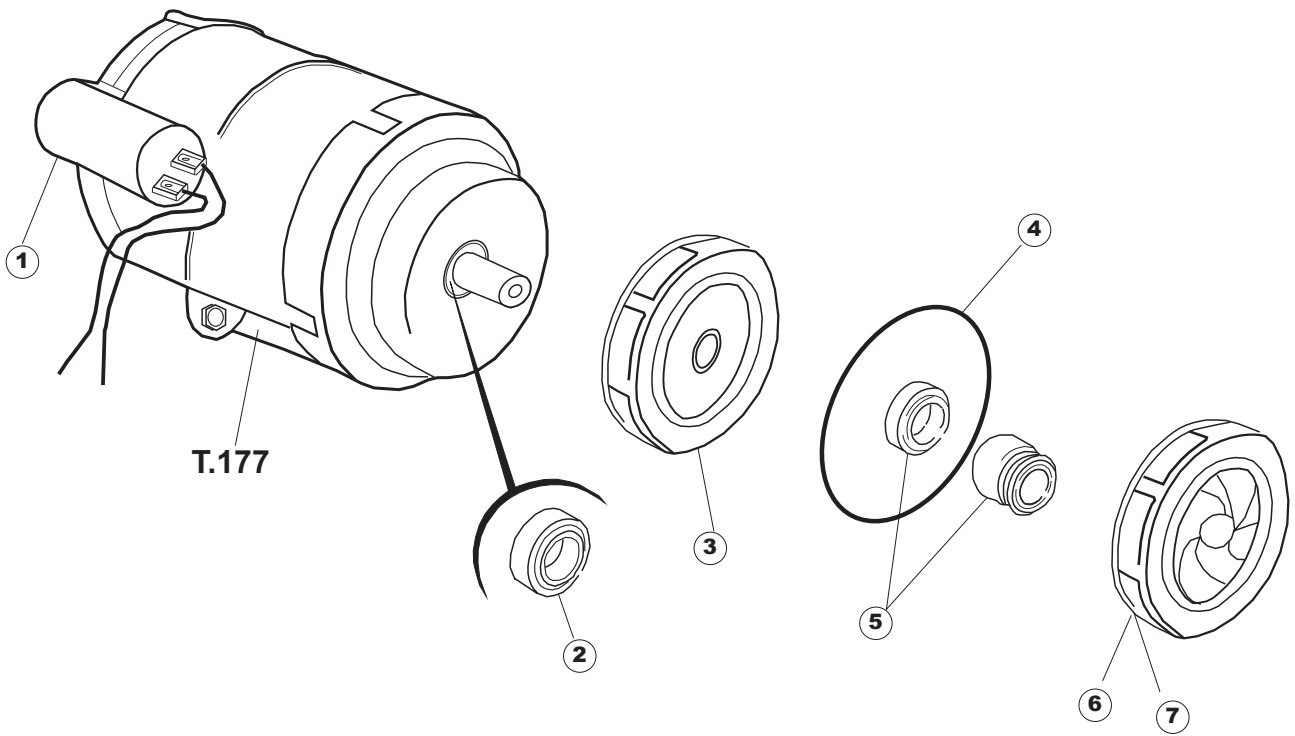






# 4





Seite	Position	Code	Alter Code	Beschreibung		
1	1	004163		GEHAEUSEDECKEL E.40 CPL.		
1	2	480137		PFROPFEN, DECKEL-LINKS E35/E40/E45 BLAU		
1	3	480138		PFROPFEN, DECKEL-RECHTS.E35/E40/E45 BLAU		
1	4	480127		PFROPFEN, GRIFF LINKS E35/40/45 BLAU		
1	5	480128		PFROPFEN, GRIFF RECHTS E35/40/45 BLAU		
1	6	028078	REB028078	PLATTE, TÜRANSCHLAG 40/403		
1	7	307005	REB307005	TÜRANSCHLAG, STANGE - 40		
1	8	311009	REB311009	SCHARNIER, TÜR LINKS 35/40		
1	9	311008	REB311008	SCHARNIER, TÜR RECHTS 35/40		
1	10	325034	REB325034	ZAPFEN, TÜRSCHARNIER - 40		
1	11	022128	REB022128	PLATTE, HINTEN 40		
1	12	022137		PLATTE, HINTEN E40 HOCH GEBOG.		
1	13	449036	REB449036	FEDER, SCHLOSS 11		
1	14	329012	REB329012	KEIL, TÜRSCHLOSS grossdimens. 11		
1	15	437058	REB437058	DICHTUNG, TÜR - 40		
1	16	033294	REB033294	WINKEL, FEST FÜR TÜRDICHTUNG 40		
1	17	015039	REB015039	FÜHRUNG, KORB LINKS 403/40		
1	18	015038	REB015038	FÜHRUNG, KORB RECHTS 403/40		
1	19	459006	REB459006	KABELDURCHGANG, DI9/De16 22		
1	20	461010	REB461010	STÜTZFUSS, SECHSK. S621-		
1	21	029487		TUER KOMPLETT E.40		
1	22	029488		TUER KOMPLETT E.40 H.		
1	23	012188	REB012188	FRONTTEIL, AUSS. E40/403		
2	1	025633		MASKE POLYESTERE E40		
2	2	208011	REB208011	ABLENKER, DOPPELT E.35/40		
2	3	226095	REB226095	DRUCKT. MIT DOPPELKONTAKT E.35/40		
2	4	216025	REB216025	KONTROLL-LAMPE, REIHE 24.5.0.00.04.78		
2	5	226113		SCHALTER GRAU		
2	6	227067		TASTE, ELLIPT. BLAU		
2	7	224004	REB224004	DRUCKSCHALTER - 35/17		
2	8	143005	SPG10	SCHLAUCH TP 5X11 (CASER/15/NL C4N)		
2	9	459018		KABELKLIPPS, ELEKTRO-TERMINAL KADO		
2	10	299040	REB299040	ANSCHLUSSKABEL SCHUKO 230V		
2	11	211002	REB211002	KONTAKT, MAGNET. +KABEL 302N.Ocm25		
2	12	984005	REB984005	GRUPPO CAMPANA PRESSOST.35/40		
2	13	468029	REB468029	VERBINDUNGSSTK. TANKEINLAUF		
2	14	456020	REB456020	O-Ring 3050 R495		
2	15	437019	REB437019	DICHTUNG, GLOCKE DRUCKSCH. V.M.		
2	16	107005	REB107005	GLOCKE, DRUCKSCHALT. EB 35/40		
2	17	230098	REB230098	WIDERSTAND, TANK 600W/230V		
2	18	437086	REB437086	DICHTUNG, TANKWIDERSTAND		
2	19	236035	REB236035	THERM.,KONT. /L.60ø+/-3ø(2611573)		
2	20	236047	REB236047	SICHERHEITSTHERMOSTAT		
2	21	236039	REB236039	THERM.,KONT. /S-110ø+/-5ø		
2	22	236048	REB236048	THERMOSTAT		
2	23	456075		TORISCHE DICHTUNG 37,47X5,33 NBR		
2	24	230113		HEIZUNG 2600W/230V FL.PICCOLA P/BULBO		
2	25	035045		BÜGEL, EL.KOMP. E.35/40		
2	26	238052	REB238052	TIMER, REGEN. 220/240/50		
2	27	229023	DER11	RELAIS FINDER 60.62 240/50/1		
2	28	214077		EL.SCHUTZ, TRANSP. 44		
2	29	238053	REB238053	TIMER+ANSCHL.3-Impulse 150"		

2	30	238075		TIMER 220/240/60HZ - 150"		
2	31	209021		DOSIERUNG PERISTALTIK		
2	32	468151	DZR150NT	TANKEINLAUF CPL NM*		
2	33	143194	REB143194	SCHLAUCH 4X6 CRISTAL, DURCHS.		
2	34	143219	REB143219	MEMBRANSCHLAUCH SANTOPREN		
2	35	121075	REB121075	FUSSFILTER		
2	36	999129		NICHT IN DER PREIS LISTE		
2	37	127054	REB127054	MUFFE, ABLASSPUMPE E35/40		
2	38	143137	REB143137	ABLASSROHR D18 GEBOG. ENDE		
2	39	130123	REB130123	ABLASSPUMPE (450/D18/VICT.12/32)		
2	40	450002		MOTOR 220V/60HZ 32W (63AB914)		
3	1	143239		LEITUNG, H-)UNT.COND.		
3	2	144010	REB144010	RÜCKSCHLAGVORR.(EB		
3	3	143236		LEITUNG, -)DVGW		
3	4	143237		LEITUNG, DVGW-)BOILER		
3	5	437041	REB437041	DICHTUNG 3/4 GASVERSORG.		
3	6	929169	RAT32	TUBO DI CARICO DEL TERMOPLAS.VEDI 143270		
3	7	240011	REB240011	ZUFLUSSVENTIL 1-WEG C.33290127		
3	8	143228		ROHR, BOILERWASSEREINLASS 8X9XL250		
3	9	104056		WARMWASSERBEREITER		
3	10	143005	SPG10	SCHLAUCH TP 5X11 (CASER/15/NL C4N)		
3	11	209025		DOSIERPUMPE KLARSPUELER		
3	12	121017		FILTER, ABSAUG. KLARSPÜLER		
3	13	H.775601		ROHR 4x6 CRISTAL BLAU PVC		
3	14	142051	REB142051	ÜBERLAUF E.35/40		
3	15	121100	REB121100	FILTER, ABSAUG. FÜR PUMPE E.35/40		
3	16	429065	REB429065	GEWINDERING, ABLAUF E.35/40		
3	17	437079	REB437079	DICHTUNG, UNT.GEHAUSE E35/40		
3	18	143120	REB143120	ABLASSROHR, Mt1.5 / D25		
3	19	127053	REB127053	MUFFE, OB. VERSORGUNG E.40		
3	20	480087	REB480087	PFRÖPFEN, GEHAUSE UNT.GRUPPE		
3	21	437078	REB437078	DICHTUNG, DOSIERER E35/.OB.NACHSPÜLEN		
3	22	999135	REB999135	GRUPPO CORPO LAVAGGIO+POMPA E40		
3	23	999137		GRUPPO CORPO LAVAGGIO+POMPA 60HZ		
3	24	143248		LEITUNG, BOILER->ENTHARTER		
3	25	117004	REB117004	WASSERENTHARTER, 4 -SAULEN NEU		
3	26	143246		LEITUNG, -)ENTHARTER		
3	27	143241		LEITUNG, 2V-)ENTHARTER...		
3	28	240010	REB240010	VENTIL 2-WEGE + REDUZ.		
3	29	143242		LEITUNG, 2V-)SALZBEH.		
3	30	406998	REB406998	SALZBEHALTER NM		
3	31	480005	REB480005	PFRÖPFEN, SALZBEHALTER		
3	32	456052	REB456052	O-Ring 144		
3	33	429011	REB429011	GEWINDERING, SALZBEH.		
3	34	437034	REB437034	DICHTUNG, D68D81S3 GUMMI		
4	1	468165	REB468165	FITTING, KUNST. VERBINDUNGSST. 35/40/22		
4	2	143239		LEITUNG, H-)UNT.COND.		
4	3	437078	REB437078	DICHTUNG, DOSIERER E35/.OB.NACHSPÜLEN		
4	4	429050	REB429050	KLEMMRING FÜR FITTING 35		
4	5	993031	REB993031	GRUPPO RISC.SUP.4 SPRUZZI S621		
4	6	106035	REB106035	NACHSPÜLARM, LINKS GRAU S621		
4	7	106036	REB106036	NACHSPÜLARM, RECHTS GRAU S621		
4	8	429008	REB429008	GEWINDERING, FÜHRUNG UND BEF. NACHSPÜLEN S621		
4	9	437008	REB437008	DICHTUNG, OB. NACHSPÜLEN		
4	10	325001	REB325001	ZAPFEN, NACHSPÜLKAMM 21/31		



4	11	129002	REB129002	GEHAUSE, NACHSPÜLKAMM, OBEN S621		
4	12	140007	REB140007	SPRITZ S621-3-31-		
4	13	429006	REB429006	GEWINDERING, NACHSPÜLEN S621-3-31-3		
4	14	449045	REB449045	FEDER, FEST OB.SPÜL.		
4	15	129053		KAMM, OB.SPÜL., KUNST. E.40 CPL.		
4	16	119003	REB119003	FLÜGELRAD MIT GEWINDE, SPÜLEN		
4	17	140010	REB140010	SPRITZ, OB. S621-3-		
4	18	127053	REB127053	MUFFE, OB. VERSORGUNG E.40		
4	19	199051		EINSATZ FÜR OB. WASSERDROSS. KUNST. E40		
4	20	111026		SAMMELLEITUNG, OBEN SPÜLEN E.40		
4	21	437080		DICHTUNG, VERBINDUNGSST., OB.SPÜL.E.40		
4	22	417038	REB417038	SCHRAUBENMUTTER, BEF. SPÜL.SAMMELLEITUNG		
4	23	441010		EINSATZ, DICHT. D18 SAMM.S621-		
4	24	990110		GRUPPO LAV.RISC.BRACCI PARALLELI E40		
4	25	106149		SPUEL/NACHSPUELARM E40 (7 DUESEN) PARALLEL		
4	26	106148		SPUEL/NACHSPUELARM E40 (6 DUESEN) PARALLEL		
4	27	456071		OR D.I.24X2.5 ART.34916		
4	28	456070		OR D.I.15.54X2.62 ART.20886		
4	29	129067		GANZKÖRPER-WASCH-UND SPÜLARME		
4	30	454006		ZAPFEN		
4	31	325078		ACHSE SPUEL-/NACHSPUELARM E35/40		
4	32	199052	REB199052	DROSSELSCHEIBE, WASSER E35/40		
4	33	115110	REB115110	ZENTR.LEITUNG - E.35/40 NM		
4	34	303018	REB303018	DICHTUNGS- UND GLEITRING CL.3		
4	35	456061	REB456061	O-Ring 153		
4	36	478056	REB478056	HALTER, KAMMZAPFEN E.35/40		
4	37	111023	REB111023	UNT. EINHEIT E35/40		
4	38	456019	REB456019	O-Ring 2037		
4	39	456006	REB456006	O-Ring 3043		
4	40	417104	REB417104	SCHRAUBENMUTTER, MESSING E.35		
4	41	417123		BEFEST.GEGENMUTTER WELLE		
4	42	456071		OR D.I.24X2.5 ART.34916		
4	43	480149		deckel		
5	1	206009	REB206009	KONDENSATOR - 6.3 mF T172		
5	2	314009	REB314009	LAGER 608/ZZ T171.172		
5	3	315024		FLANSCH, E35/40 T176-177 W180/210		
5	4	456074		DICHTUNG O-RING FUER WASCHPUMPE FUER GLAESERSPUELER		
5	5	141007	REB141007	DICHTUNG, MECH.D.26x13x5,5 BR.		
5	6	124049	REB124049	LAUFRAD, PUMPE D71.5 E40 T177		