



Durchschub-Spülmaschine mit VapoStop, Enthärter, Flüssigreiniger- + Klarspülerdosierung

Artikel-Nr.
90813008 (CAMXS-10AV)

Explosionszeichnung / Ersatzteile

Bitte bei Ersatzteilbestellung immer Artikelnummer und
Seriennummer mit angeben!

SPÜLTECHNIK



Haubenspülmaschinen

COOKMAX

CAMX

CAMXS

CAMX/V

CAMXS/V

Ersatzteilkatalog

DE

Gültigkeit für folgende Modelle:

CAMX CAMXS CAMX/V CAMXS/V

Hinweis

Bei nicht aufgeführten Anschlußspannungen oder elektrischen Komponenten bitte den, der Maschine beigelegten Schaltplan beachten.

Legende

-  — Empfohlene Ersatzteile / Betriebswichtige Ersatzteile
-  — Verschleißteile

Herausgeber

HOBART GmbH
Robert-Bosch-Str. 17
77656 Offenburg

Telefon +49(0)781.600-0
Fax +49(0)781.600-23 19

E-Mail: info@hobart.de
Internet: www.hobart.de

Produkthaftungsausschluss

Installationen und Reparaturen, die nicht von autorisierten Fachleuten oder nicht mit Original-Ersatzteilen vorgenommen werden, sowie jegliche technische Veränderung an der Maschine, die nicht vom Hersteller genehmigt ist, führen zum Erlöschen der Garantie und Produkthaftung durch den Hersteller.

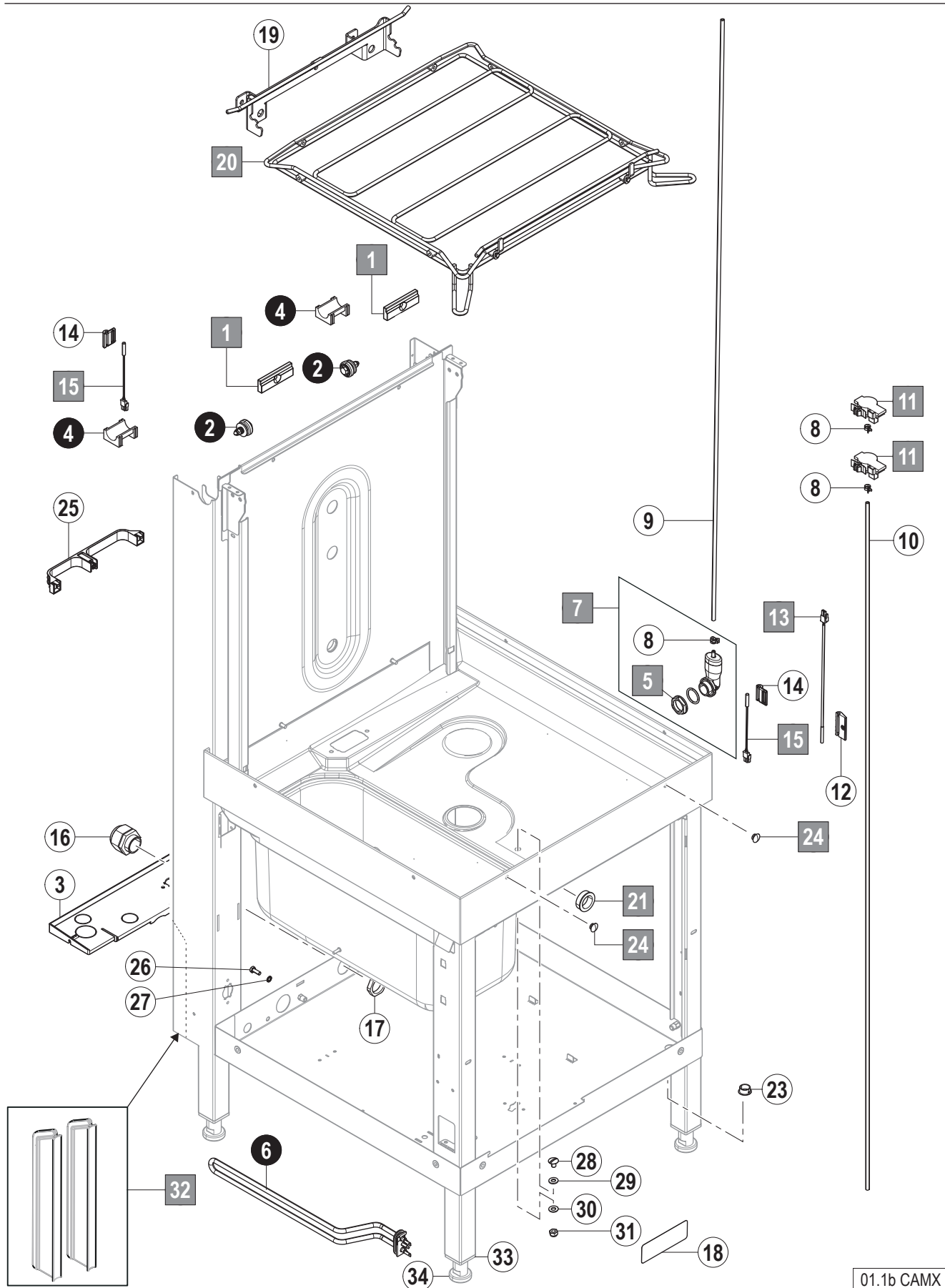
Ausführliche Informationen erhalten Sie bei Ihrem Fachhändler, oder unter:

SERVICE Tel. 01803 45 62 58
Internet: www.hobart.de
E-Mail: info@hobart.de (innerhalb Deutschland)

© HOBART GmbH, Offenburg 2017

Seite	Kapitel	Inhalt
4	1.	Grundgestell
6	2.	Haube
8	3.	Haube mit Vapostop (Option)
10	4.	Griffbügel
12	5.	Verkleidung
14	6.	Füllung ohne Enthärter
16	7.	Füllung mit Enthärter
18	8.	Ablaufsystem
20	9.	Siebsystem
22	10.	Waschsystem
24	11.	Waschpumpe
26	12.	Boiler 6,15 kW
28	13.	Schaltkasten
30	14.	Dosierung

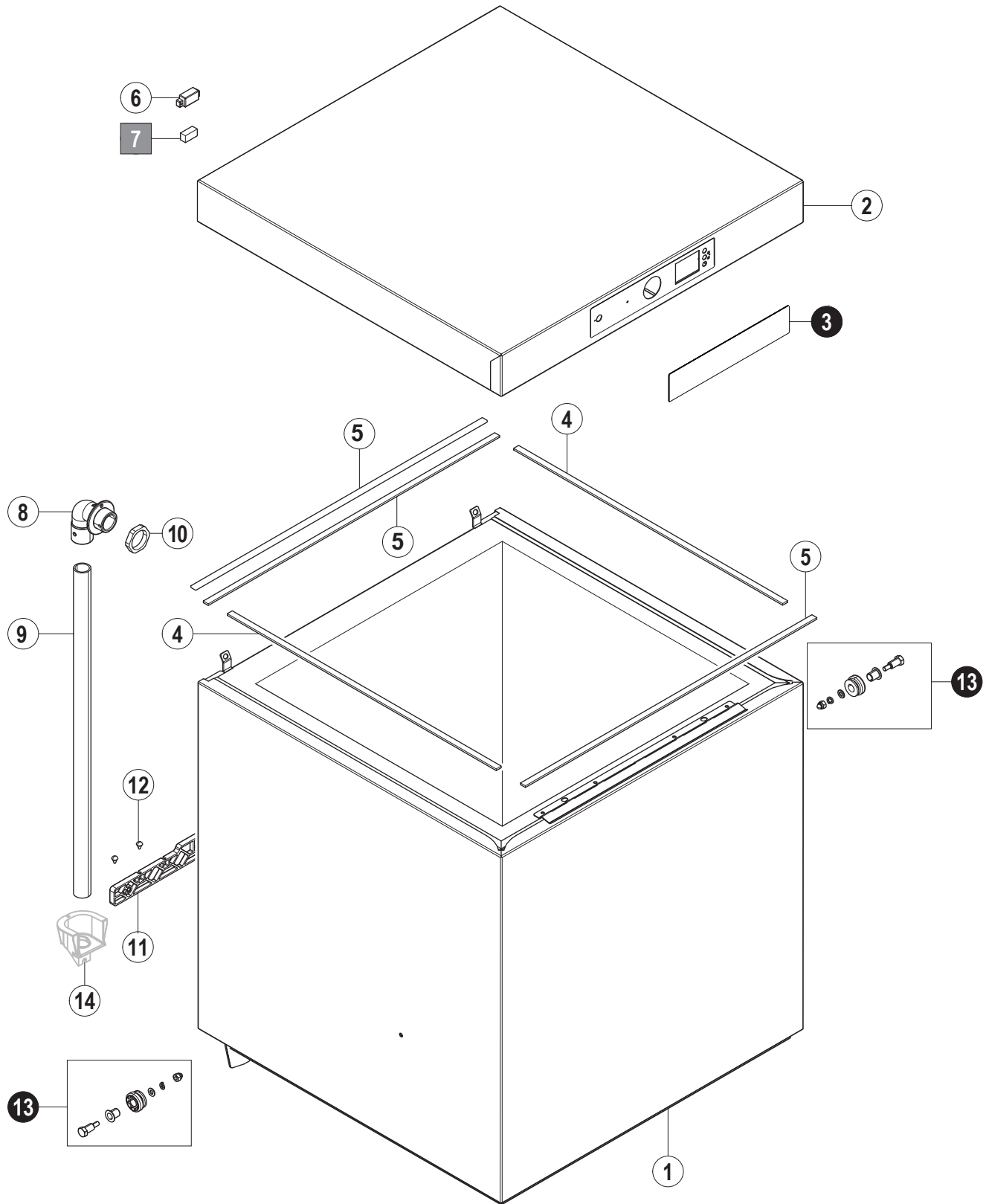
1. Grundgestell



01.1b CAMX

Pos.-Nr.	Teilenummer	Teilebenennung	Bemerkungen
1	01-246900-001	Abstandsblock	
2	01-515688-001	Rolle kpl	
3	01-515789-001	Abdeckung Rückseite	
4	00-898024-001	Bügelager	
5	00-324384-000	Mutter	
6	00-883423-001	Tankheizkörper	
7	01-515334-001	Luftkammer Ersatzteilkit	inkl. Pos. 9 + 12
8	01-246214-003	Schlauschelle	
9	00-324402-022	Schlauch	
10	00-324402-023	Schlauch	
11	00-775866-202	Drucktransmitter	
12	01-297719-001	Halter Temperaturfühler	
13	00-775612-001	Temperaturfühler	
14	01-515259-001	Halter Magnetschalter	
15	01-515276-001	Magnetschalter	
16	00-695661-005	Kabelverschraubung	
17	00-695664-005	Gegenmutter	
18	01-240359-001	Sicherheitsaufkleber	
19	01-539589-001	Halterung Korbrahmen	
20	01-539519-003	Korbrahmen	
21	00-886756-002	Isolierungsdurchführung	
22	01-515897-001	Schlauchführung	
23	00-895609-001	Abdeckkappe	
24	00-886859-001	Stopfen	
25	01-539512-001	Schlauchführung	
26	00-602570-000	Schraube	
27	00-605283-001	Fächerscheibe	
28	00-603654-000	Schraube	nur ohne Reinigerdosierung
29	00-172986-010	Dichtung	nur ohne Reinigerdosierung
30	00-602287-000	Scheibe	nur ohne Reinigerdosierung
31	00-602503-000	Mutter	nur ohne Reinigerdosierung
32	01-539610-001	Abdeckung U-Profil - Kit	
33	00-325008-001	Einschlagteil Verstellfuß	
34	00-325007-001	Einschraubteil Verstellfuß	

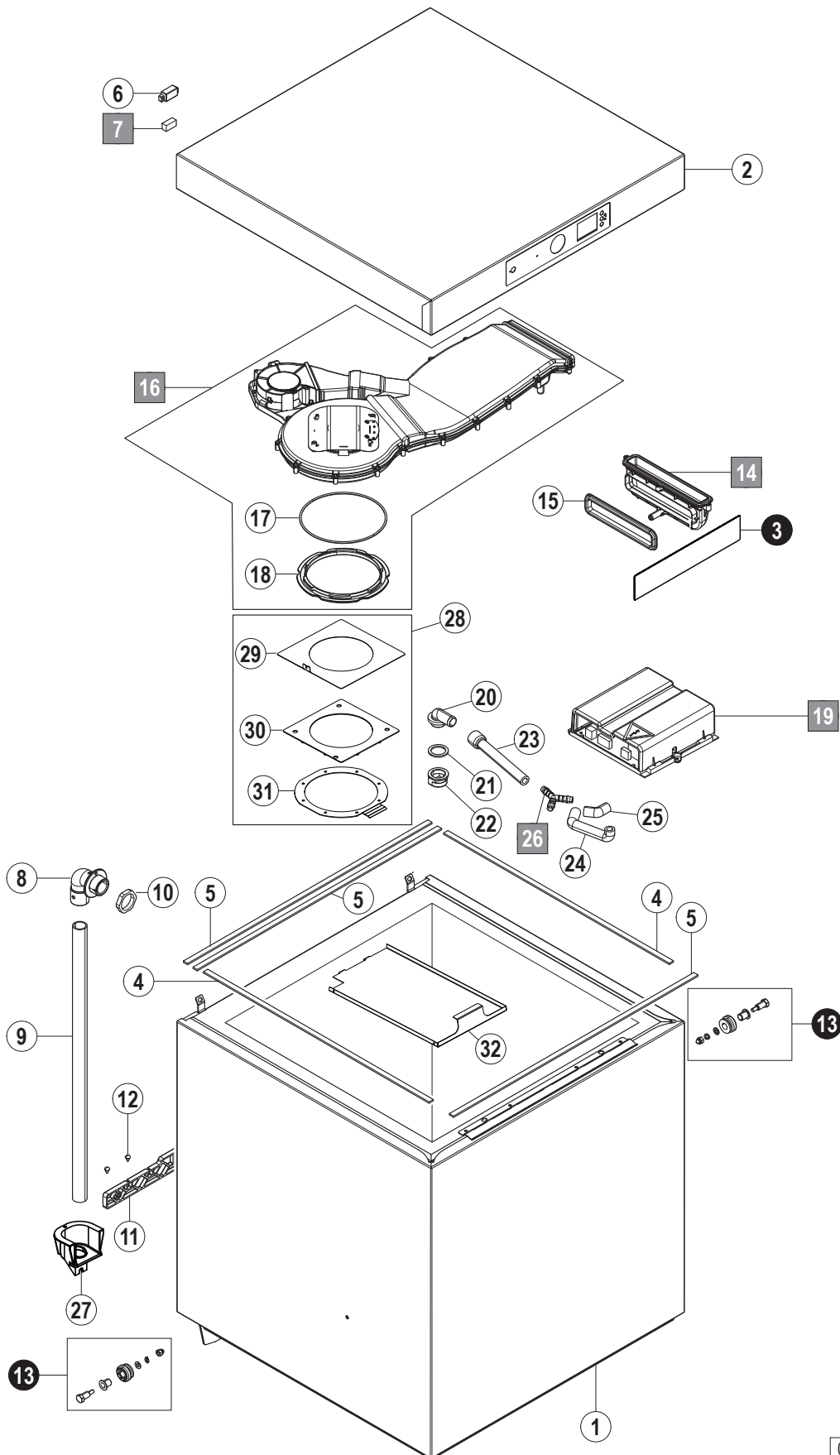
2. Haube



01.2 CAMX

Pos.-Nr.	Teilenummer	Teilebenennung	Bemerkungen
1	01-515530-001	Haube isoliert	
2	01-515556-001	Deckel Haube	
3	01-531922-001	Klebeschild	
4	00-883777-014	Silikonschaumprofil	
5	00-883777-011	Silikonschaumprofil	
6	00-883746-001	Magnethalter	
7	00-775860-001	Magnet	
8	00-883498-001	Kabelführungsflansch	
9	00-775924-001	Kabelführungsrohr	
10	00-695664-005	Gegenmutter	
11	01-297717-001	Anschlag	
12	00-228828-000	Puffer	
13	01-515688-001	Rolle kpl	
14	01-539639-001	Kabelrohrabdeckung	

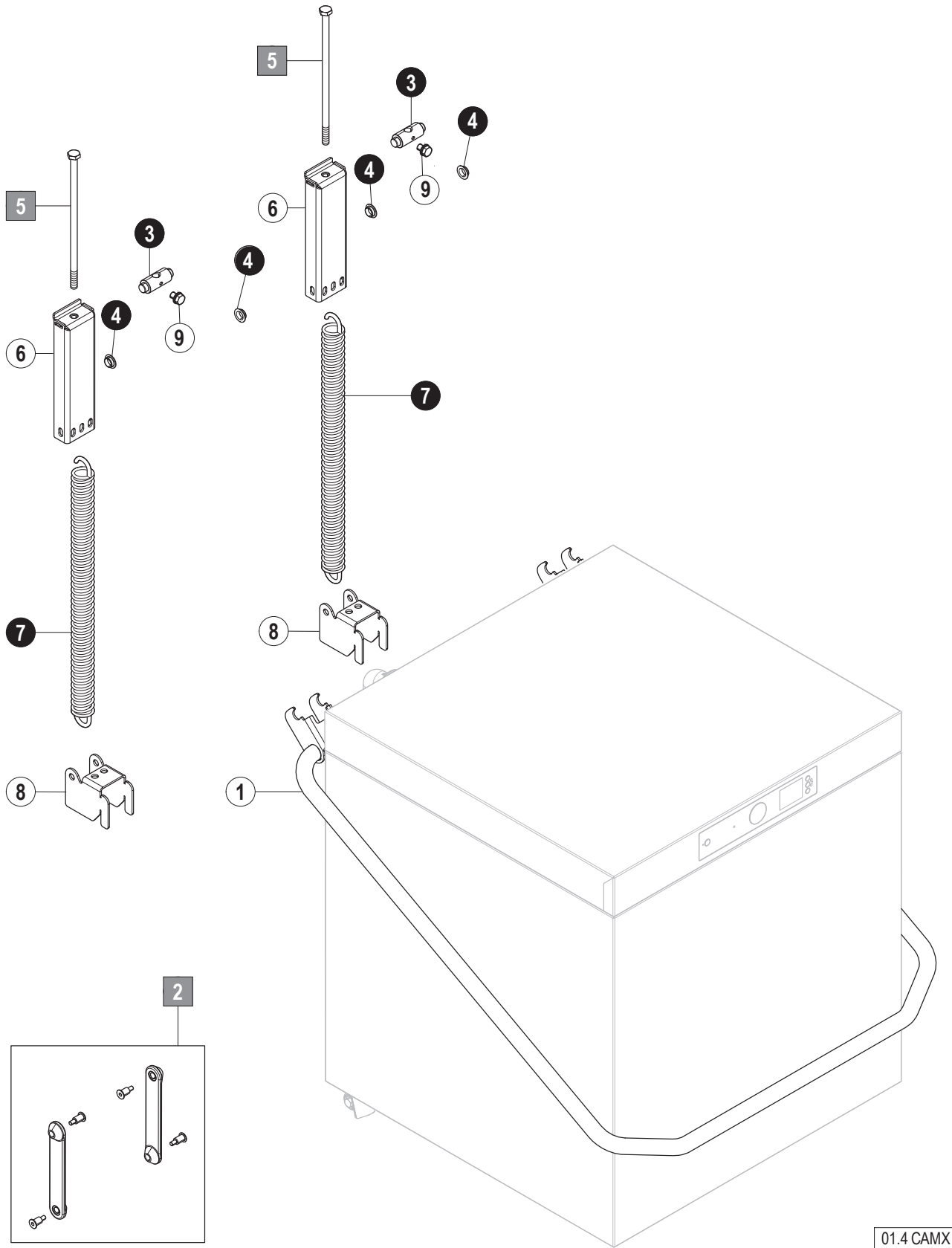
3. Haube mit Vapostop (Option)



01.3 CAMX

Pos.-Nr.	Teilenummer	Teilebenennung	Bemerkungen
1	01-515530-002	Haube isoliert	
2	01-515556-002	Deckel Haube	
3	01-531922-001	Klebeschild	
4	00-883777-014	Silikonschaumprofil	
5	00-883777-011	Silikonschaumprofil	
6	00-883746-001	Magnethalter	
7	00-775860-001	Magnet	
8	00-883498-001	Kabelführungsflansch	
9	00-775924-001	Kabelführungsrohr	
10	00-695664-005	Gegenmutter	
11	01-297717-001	Anschlag	
12	00-228828-000	Puffer	
13	01-515688-001	Rolle kpl	
14	01-515996-001	Frontblende	
15	01-240121-001	Dichtung Kanal - Blende	
16	01-240261-001	Gebälseeinheit kpl	inkl. Pos. 18 + 19
17	01-240272-001	Dichtung	
18	01-240267-001	Bajonettmutter	
19	01-240262-001	Gebälse Steuerung kpl	
20	00-324097-000	Füllstück	
21	00-775305-001	Dichtung	
22	00-324183-000	Mutter	
23	01-297678-001	Schlauch	
24	01-297687-001	Schlauch	
25	01-297689-001	Schlauch	
26	00-174047-002	Schlauchverbindung	
27	01-539639-001	Kabelrohrabdeckung	
28	01-531832-001	Kit-Gebälseaufnahme	inkl. Pos. 32/33/34/35
29	01-531833-001	Adapter Vapostop	
30	01-531767-001	Dichtmanschette Vapostop	
31	01-531831-001	Aufnahmering	
32	01-531835-001	Spritzblech	

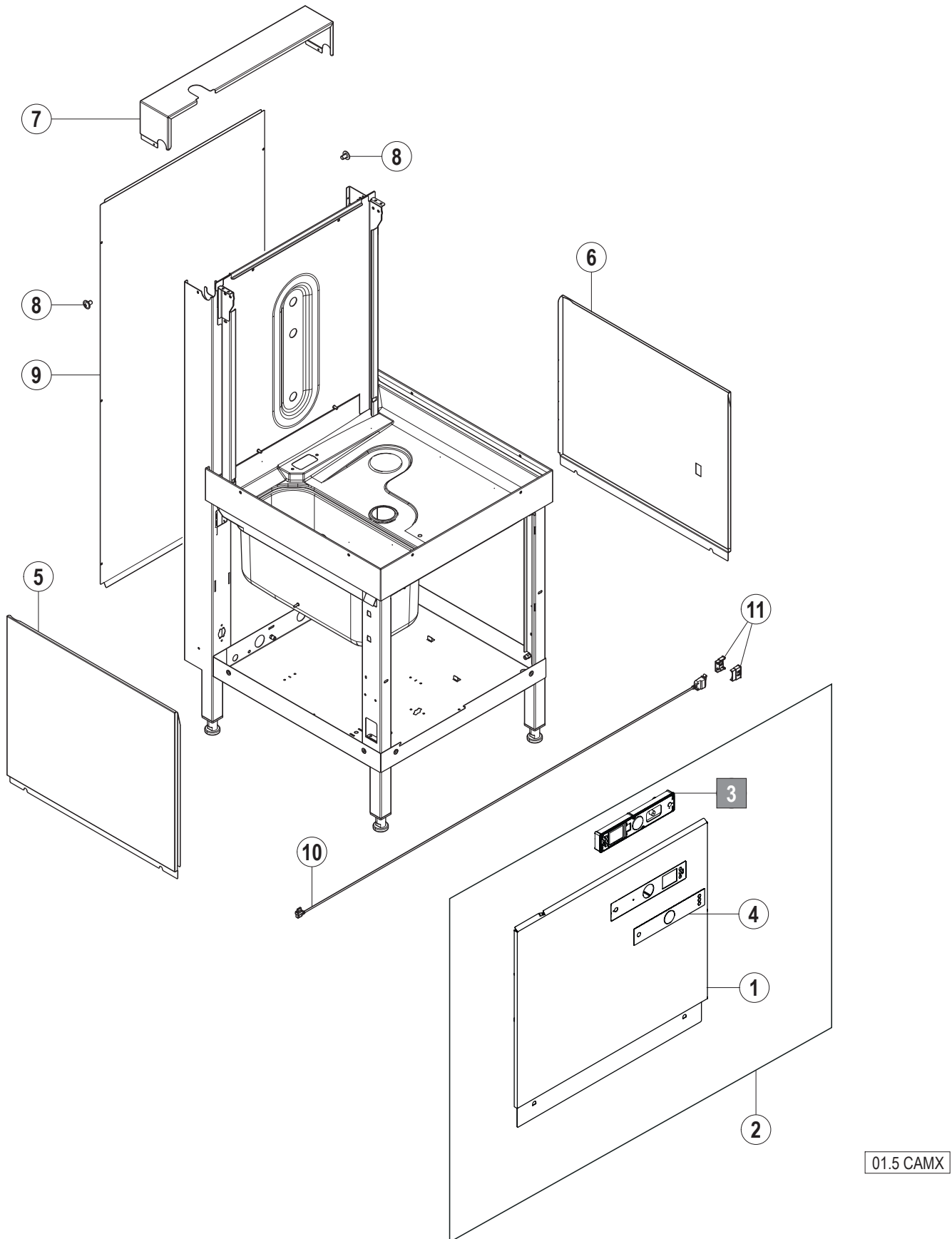
4. Griffbügel



01.4 CAMX

Pos.-Nr.	Teilenummer	Teilebenennung	Bemerkungen
1	01-515644-001	Griffbügel	
2	00-883947-001	Hebellasche Ersatzteilkit	
3	01-515693-001	Federhaltebolzen	
4	01-515302-002	Gleitlager	
5	00-605253-001	Schraube	
6	01-539540-001	Halteblech Feder	
7	01-515929-001	Zugfeder	
8	01-539539-001	Einhängung Feder	
9	00-602567-000	Schraube	

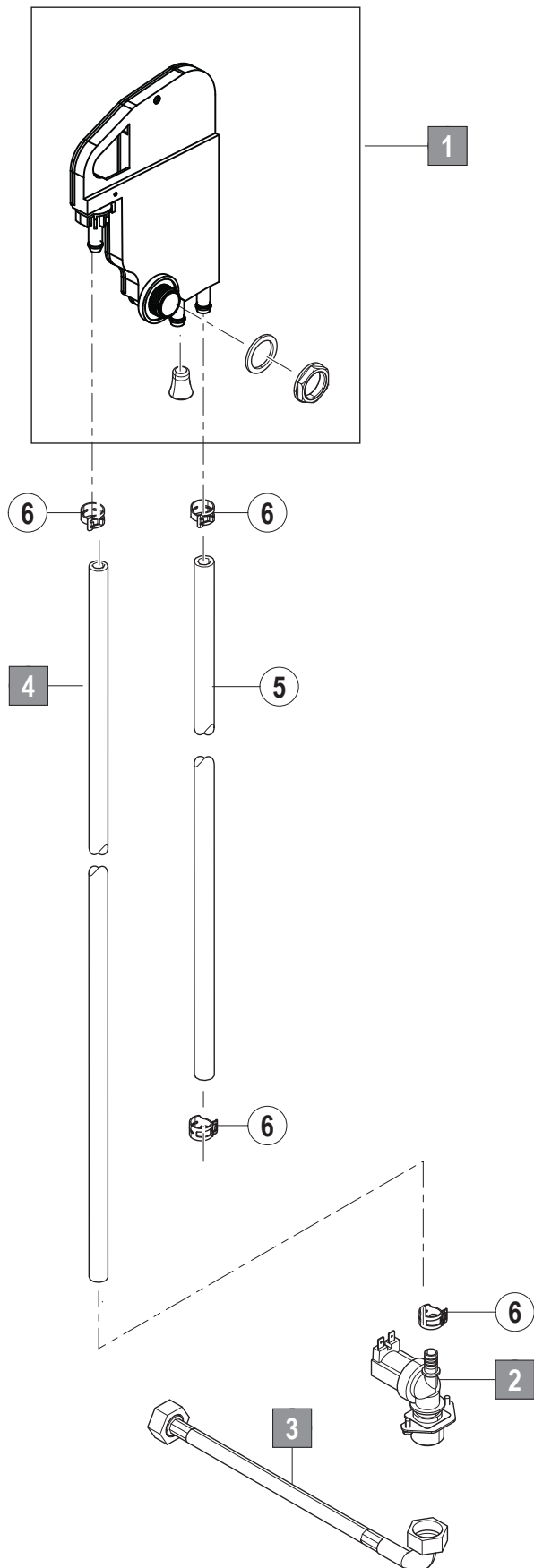
5. Verkleidung



01.5 CAMX

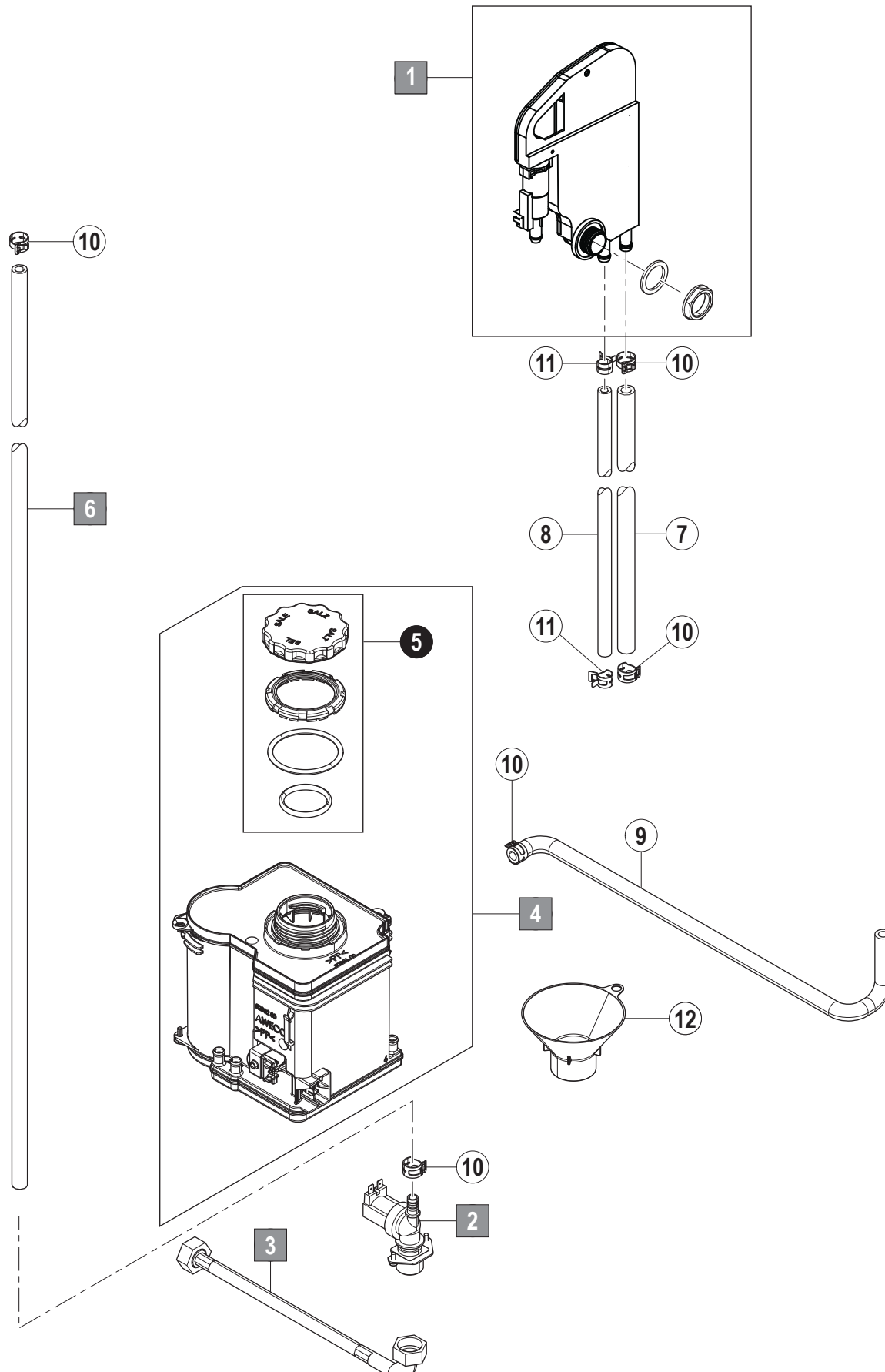
Pos.-Nr.	Teilenummer	Teilebenennung	Bemerkungen
1	01-515957-002	Verkleidung Front	
2	01-515956-002	Verkleidung Front kpl	
3	01-515040-001	Bedienteil	
4	01-531921-001	Bedienfolie	
5	01-515959-001	Verkleidung links	
6	01-515925-001	Verkleidung rechts	
7	01-515852-001	Rückseitenabdeckung	
8	00-883731-001	Schraube	
9	01-515960-001	Rückseitenverkleidung	nur optional
10	01-515064-001	USB - Anschluss	
11	01-539527-001	USB - Adapter	

6. Füllung ohne Enthärter



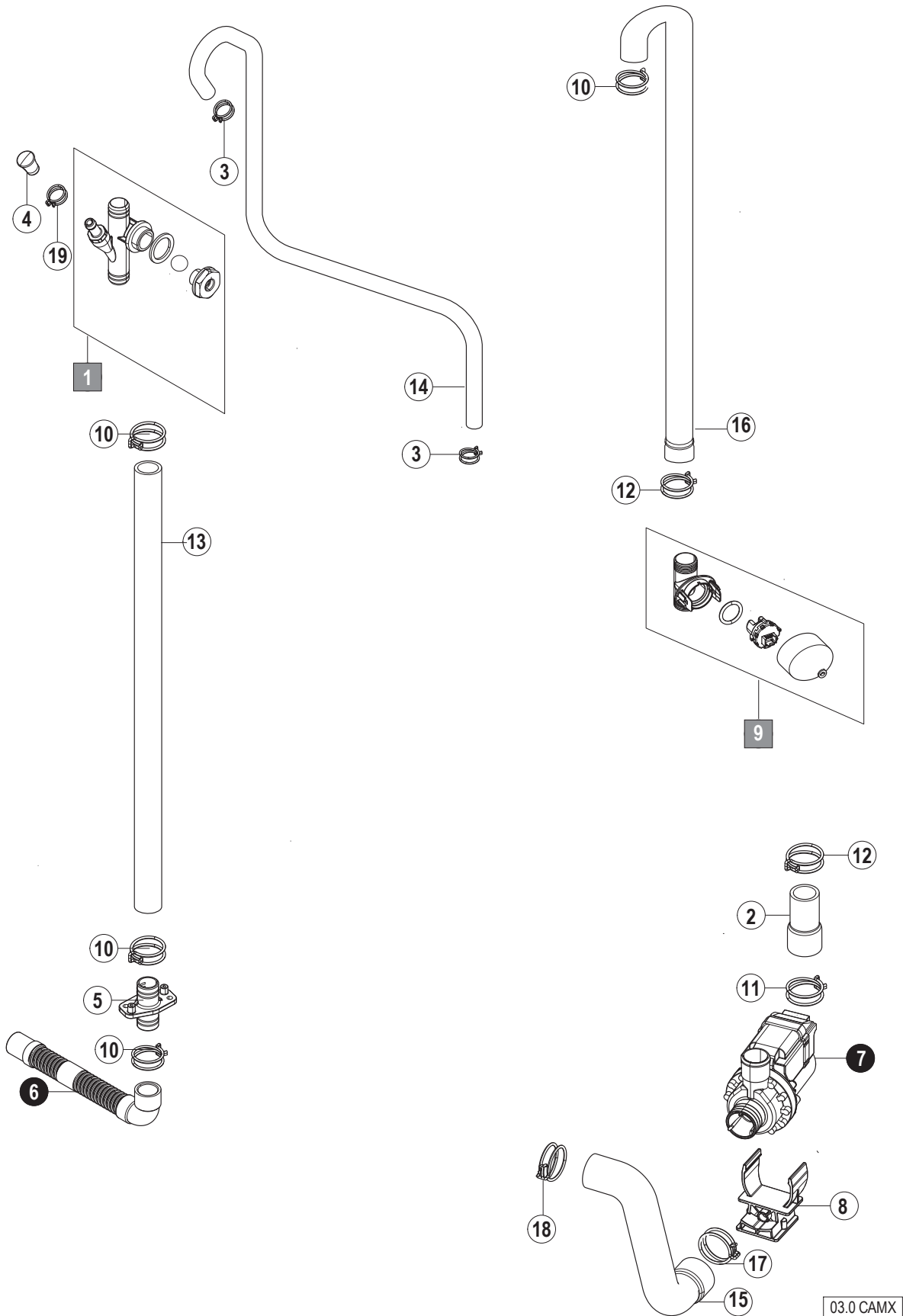
Pos.- Nr.	Teilenummer	Teilebenennung	Bemerkungen
1	01-515331-001	Waterbreak - Kit	
2	00-883658-001	Füllventil	
3	01-240316-003	Zulaufschlauch	
4	01-246371-015	Schlauch	
5	01-297802-008	Schlauch	
6	00-323945-016	Schlauchschelle	

7. Füllung mit Enthärter



Pos.-Nr.	Teilenummer	Teilebenennung	Bemerkungen
1	01-515331-002	Waterbreak - Kit	
2	00-883658-001	Füllventil	
3	01-240316-003	Zulaufschlauch	
4	01-515030-001	Enthärter	incl. Pos. 5
5	01-515030-050	Enthärter Ersatzteilkit Deckel	
6	01-246371-015	Schlauch	
7	01-297802-008	Schlauch	
8	00-775611-010	Schlauch	
9	01-515867-001	Schlauch	
10	00-323945-016	Schlauschelle	
11	01-246214-008	Schlauschelle	
12	01-515277-001	Salztrichter	

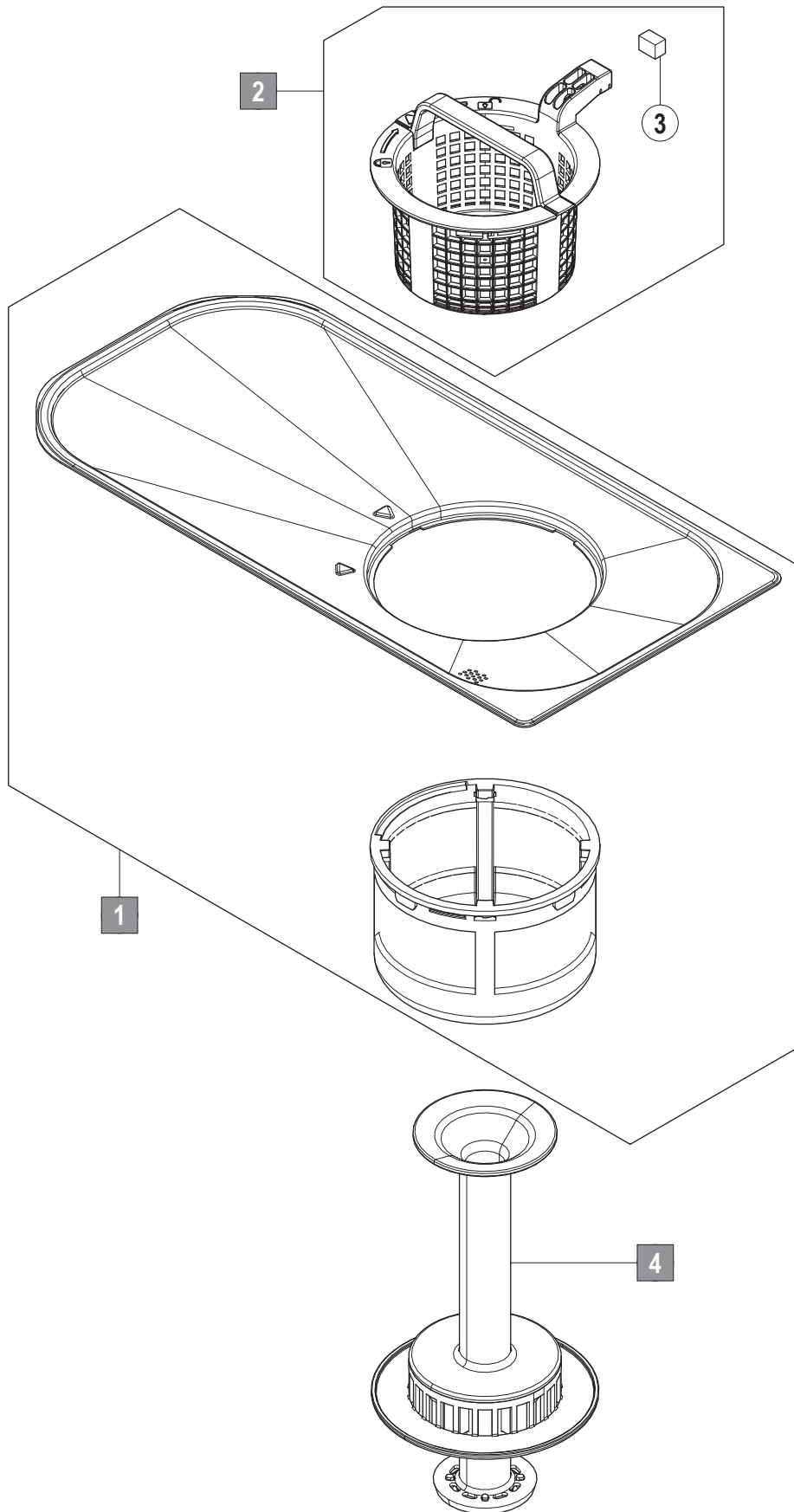
8. Ablaufsystem



03.0 CAMX

Pos.- Nr.	Teilenummer	Teilebenennung	Bemerkungen
1	01-515775-001	Belüftungsventil kpl	inkl. Pos. 2 + 3
2	01-515970-001	Schlauch	
3	01-246214-002	Federbandschelle	
4	00-775531-001	Blindstopfen	nur ohne Enthärter
5	01-240159-001	Ablaufstutzen	
6	00-883961-002	Ablaufschlauch	
7	01-297707-002	Ablaufpumpe	
8	01-515923-001	Pumpenhalterung	
9	01-515022-002	Trübungssensor kpl	
10	00-324510-287	Schlauchschelle	
11	00-324510-372	Schlauchschelle	
12	00-324510-327	Schlauchschelle	
13	01-515856-001	Schlauch	
14	01-515868-001	Schlauch	nur mit Enthärter
15	01-515937-001	Schlauch	
16	01-515968-001	Schlauch	
17	00-324510-429	Schlauchschelle	
18	00-324510-388	Schlauchschelle	
19	00-324510-140	Schlauchschelle	nur ohne Enthärter

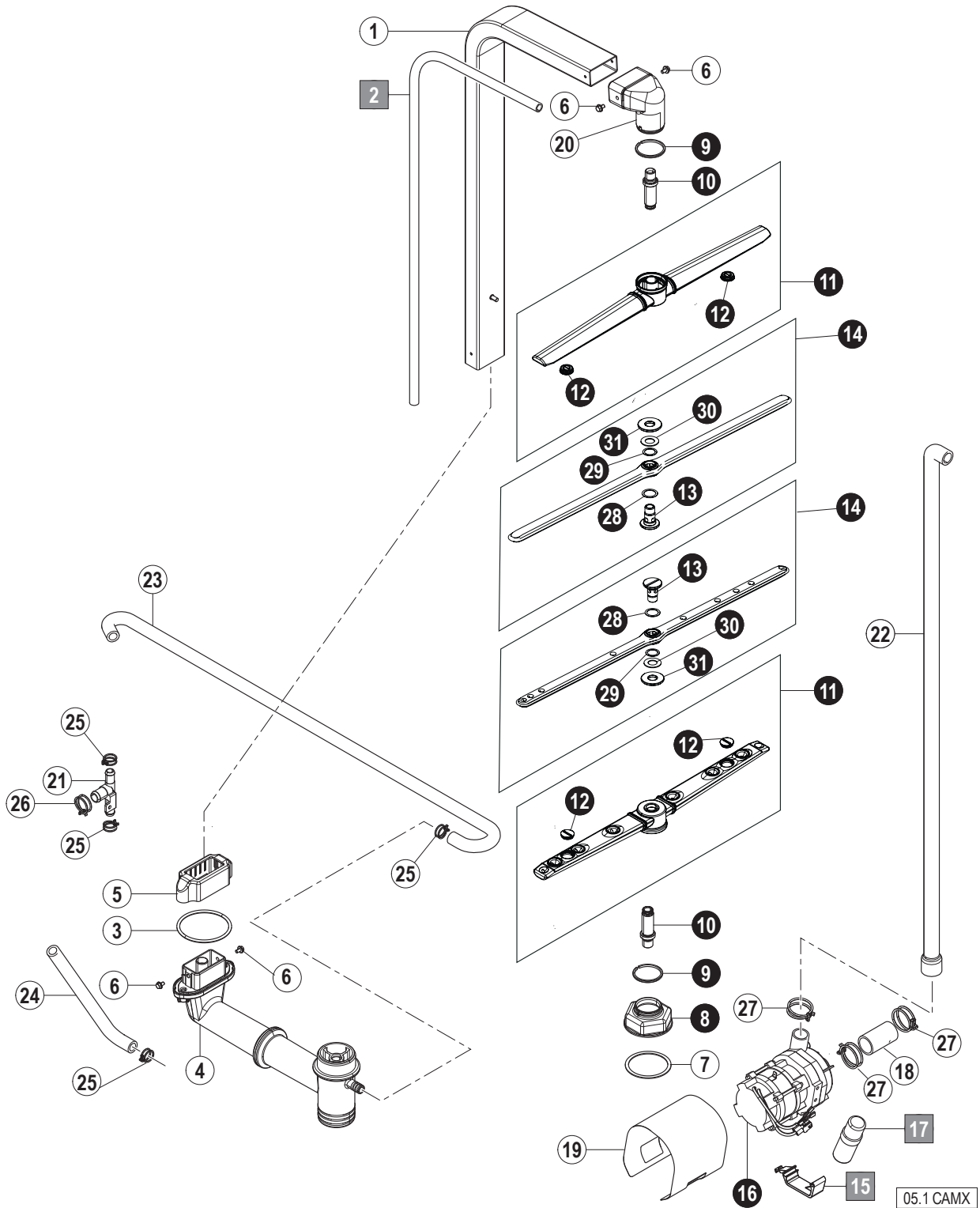
9. Siebsystem



04.1 CAMX

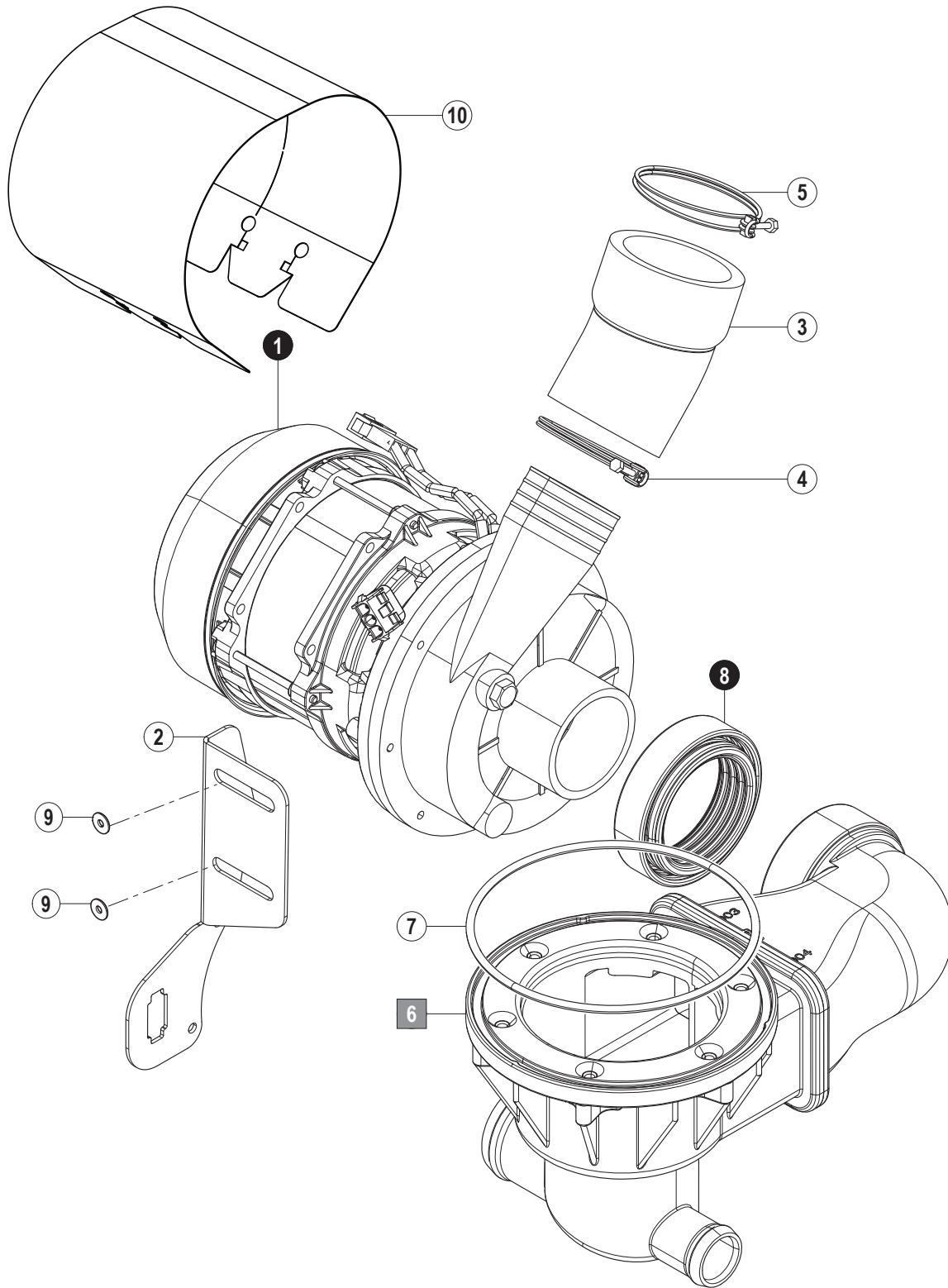
Pos.- Nr.	Teilenummer	Teilebenennung	Bemerkungen
1	01-515598-001	Flachsieb kpl	
2	01-515594-001	Siebkorb kpl	inkl. Pos. 3
3	01-515145-001	Magnet	
4	00-883550-003	Standrohr	

10. Waschsystem



Pos.-Nr.	Teilenummer	Teilebenennung	Bemerkungen
1	01-515685-001	Waschrohr	
2	00-883512-001	Spülrohr	
3	00-276903-065	O-Ring	
4	01-515649-001	Wascharmbasis unten	
5	01-515687-001	Abdeckung Waschrohr	
6	00-609782-000	Schraube	
7	00-172986-035	Dichtung	
8	00-883496-001	Trennmutter	
9	00-775933-003	Gleitring	
10	00-883479-002	Achse Wascharm	
11	01-240050-001	Wascharm kpl	inkl. Pos. 12
12	01-240028-001	Wascharmstopfen	
13	01-240095-001	Schraube Spülarm	
14	01-240096-003	Spülarm - Kit	inkl. Pos. 28 - 31
15	01-515154-001	Halterung Spülpumpe	
16	01-515260-001	Spülpumpe	
17	00-226568-002	Kondensator	
18	00-883145-012	Schlauch	
19	01-515763-001	Abdeckung	
20	00-883467-001	Wascharmbasis oben	
21	00-324071-000	T-Stück	
22	01-515846-001	Schlauch	
23	01-515847-001	Schlauch	
24	01-515848-001	Schlauch	
25	00-324510-202	Schlauschelle	
26	00-324510-242	Schlauschelle	
27	00-324510-327	Schlauschelle	
28	00-774072-002	Teflonscheibe	
29	00-774072-001	Teflonscheibe	
30	00-774072-007	Teflonscheibe	
31	01-240205-001	Rändelmutter	

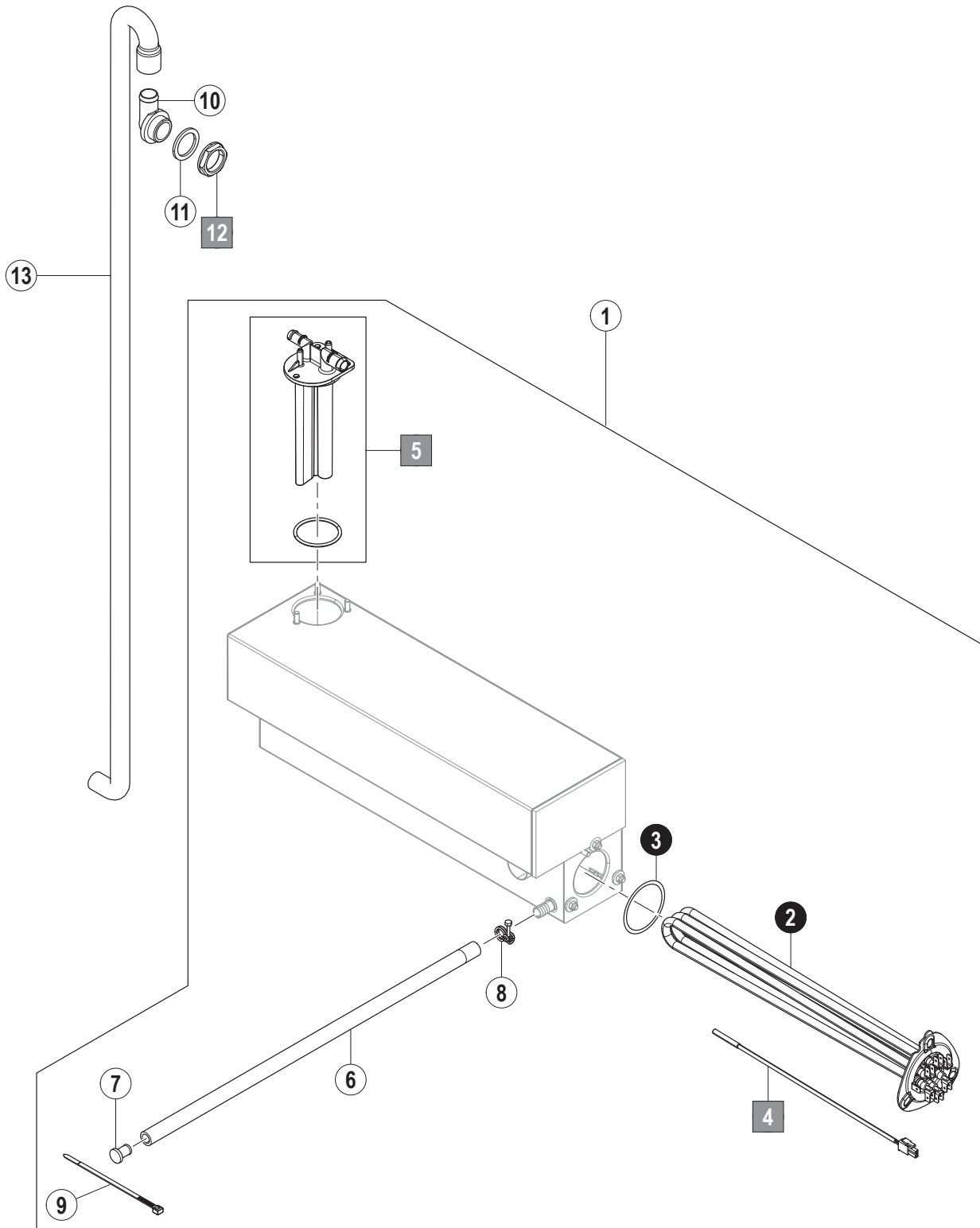
11. Waschpumpe



10.1 CAMX

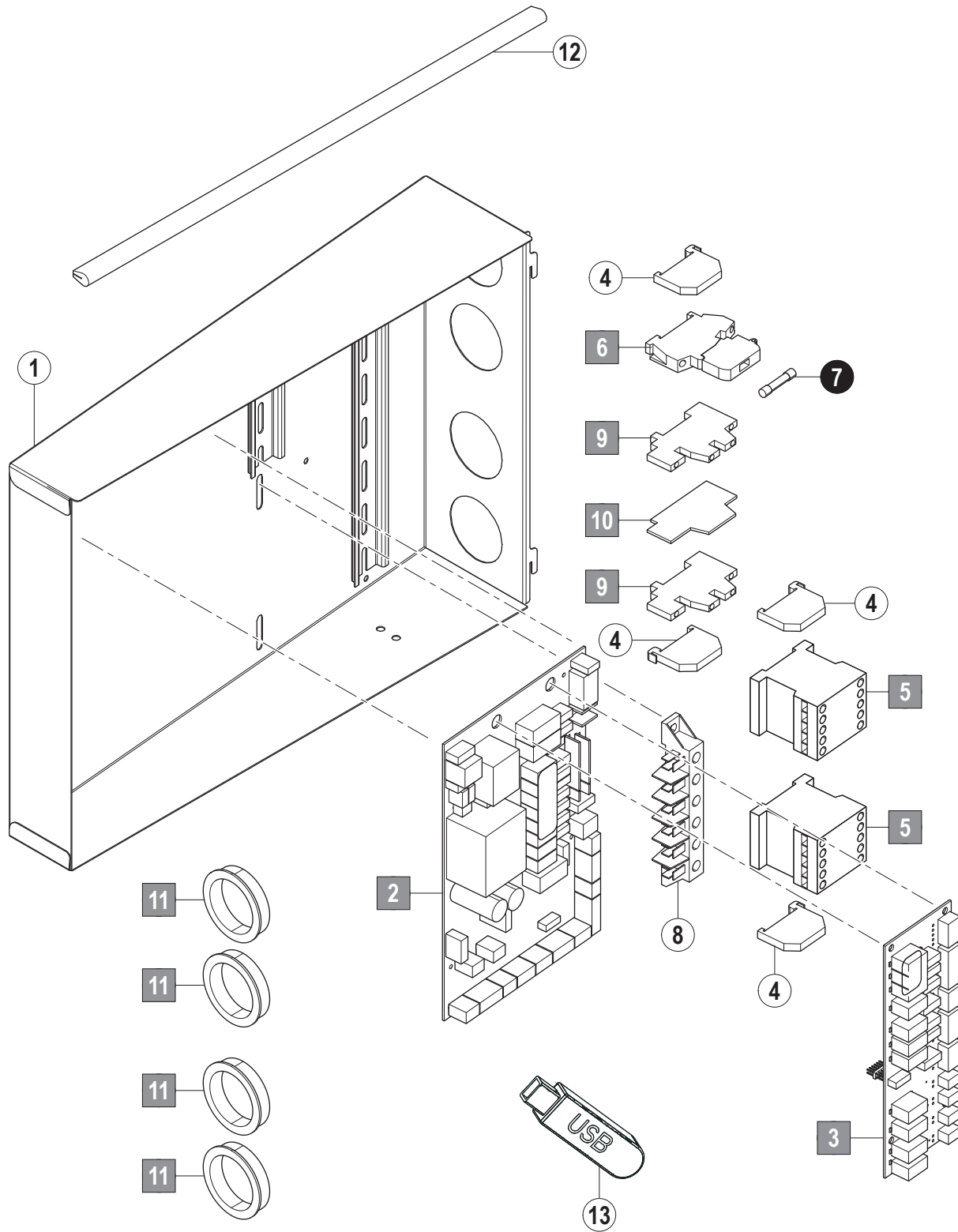
Pos.-Nr.	Teilenummer	Teilebenennung	Bemerkungen
1	01-515765-001	Waschpumpe	
	01-515765-010	Ersatzteilkit für 50 Hz	inkl. Laufrad + O-Ring + Gleitringdichtung + Kondensator
2	01-515692-001	Pumpenhalterung	
3	01-515798-001	Schlauch	
4	00-323945-064	Schlauschelle	
5	00-323945-072	Schlauschelle	
6	01-515652-001	Tankflansch	
7	00-276903-028	O-Ring	
8	01-515893-002	Dichtung	
9	00-603373-000	Scheibe	
10	01-539656-001	Pumpenabdeckung	

12. Boiler 6,15 kW



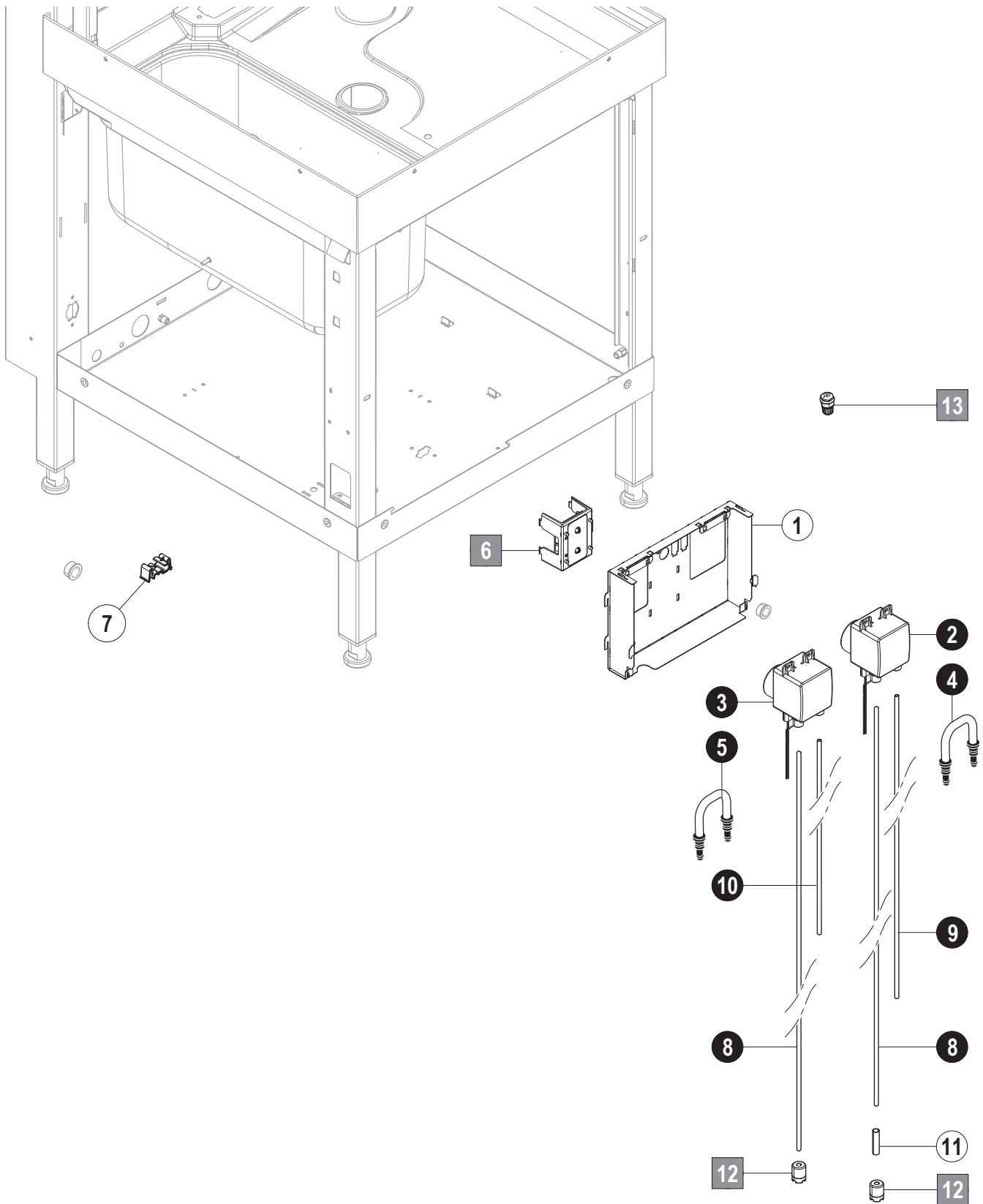
Pos.-Nr.	Teilenummer	Teilebenennung	Bemerkungen
1	01-515141-001	Boiler kpl	inkl. Pos. 2 - 9
2	01-515258-001	Boilerheizung	
3	01-240135-011	O-Ring	
4	00-775612-001	Temperaturfühler	
5	01-515332-001	Boileranschlusskammer - Kit	
6	00-774080-001	Schlauch	
7	00-774512-001	Stopfen	
8	00-323945-015	Schlauchschele	
9	00-165128-001	Kabelbinder	
10	00-324097-000	Füllstück	
11	00-775305-001	Dichtung	
12	00-324384-000	Mutter	
13	01-515854-001	Schlauch	

13. Schaltkasten



Pos.-Nr.	Teilenummer	Teilebenennung	Bemerkungen
1	01-515748-001	Schaltschrank vormontiert	
2	01-515340-001	Steuerung - Kit	
3	01-515051-001	Erweiterungskarte	
4	00-323981-001	Endklammer	
5	00-695521-062	Schütz	
6	00-775548-001	Sicherungs- u. Trennklemme	
7	00-775570-001	Sicherungseinsatz	
8	00-774055-001	Anschlussblock	
9	00-785508-001	Doppelstockklemme	
10	00-785508-011	Endplatte	
11	00-886756-001	Isolierungsdurchführung	
12	00-229169-013	Profilgummi	
13	01-533902-001	USB-Stick	

14. Dosierung



Pos.-Nr.	Teilenummer	Teilebenennung	Bemerkungen
1	01-539668-001	Halter Dosiereinheit	
2	01-515269-006	Dosierpumpe Klarspüler	
3	01-515268-002	Dosierpumpe Reiniger	
4	00-775608-003	Klarspülschlauch mit Schlauchhalter	
5	01-515268-012	Reinigerschlauch mit Schlauchhalter	
6	01-294204-001	Chemiesensorik	
7	01-515242-001	Schlauchführung	
8	01-246301-011	Saugschlauch	
9	01-246301-020	Druckschlauch Klarspüler	
10	01-246301-016	Druckschlauch Reiniger	
11	01-246210-001	PE-Schlauch blau	
12	00-775239-001	Ansaugstück	
13	00-883676-001	Dosiernippel Reiniger - Ersatzteil	

Ausführliche Informationen erhalten Sie bei Ihrem Fachhändler:

PENTAGAST eG

Ruhrstrauch 4

36100 Petersberg

Tel.: +49 (0) 66 1 / 93 48 3-0

E-Mail: info@pentagast.de

Internet: www.pentagast.de