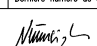

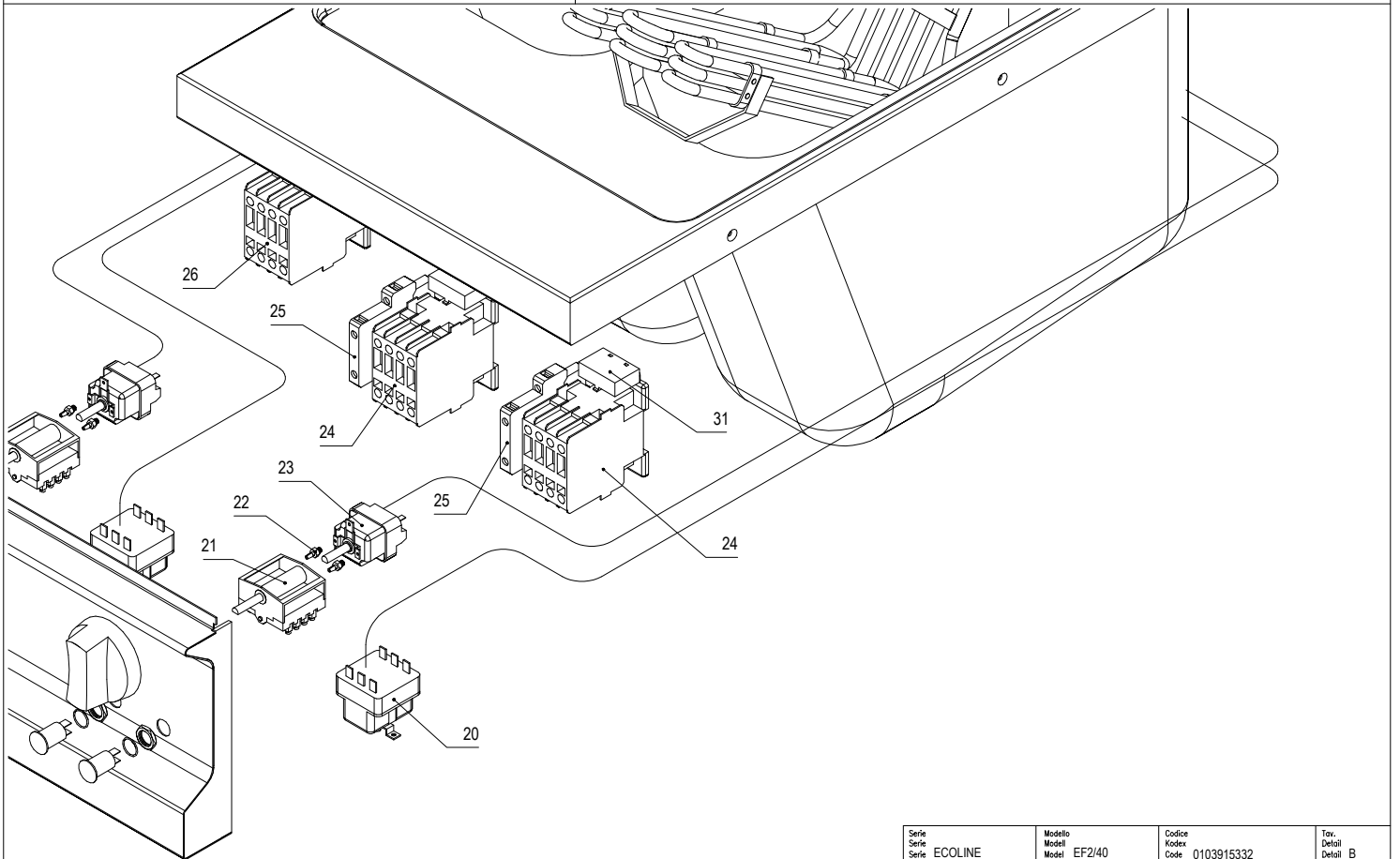
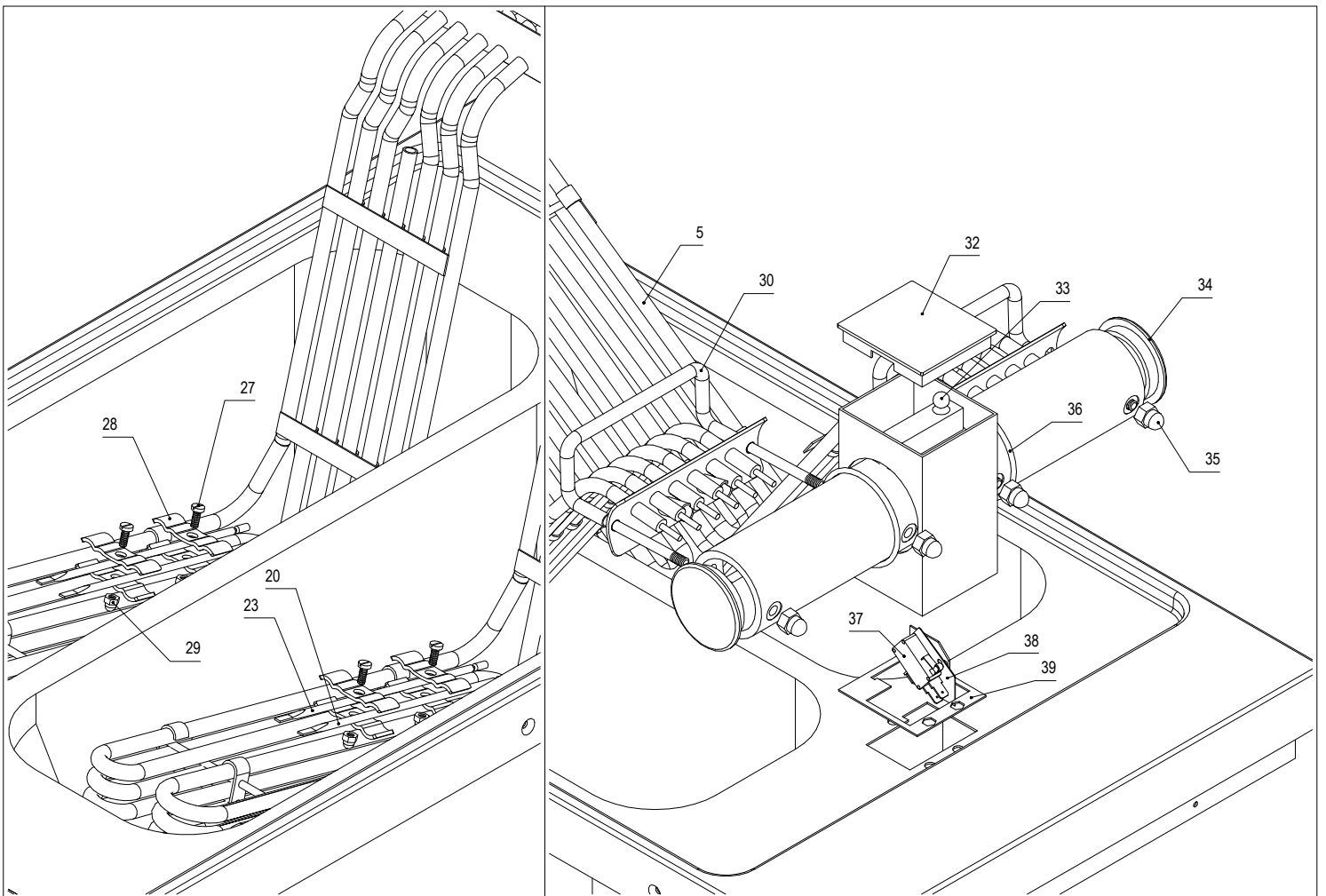


Serie Serie Serie Série	Modello Modell Model Model	Codice Kodex Code Code	Tav. Detail Detail Détail
ECOLINE	EF2/40	0103915332	A
Primo numero di serie Erste Seriennummer First serial number Première numéro de série	Ultimo numero di serie Letzte Seriennummer Last serial number Dernière numéro de série	Revisione Revision Revision Révision	Date Datum
Disegnato Gezeichnet	Approvato Geprüft	File File	Date Datum
T. Tschigg		EF240.DWG	19/07/01
			39052 Kallern-Caldaro-ITALY Tel. 0471-662213 Telefax 0471-662065

ambach®
 GROSSKÜCHENTECHNIK - GRANDI CUCINE



Serie Serie Série	Modello Modell Model	Codice Kodex Code	Tav. Detaill Détail
ECOLINE	EF2/40	0103915332	B
Primo numero di serie Erste Seriennummer First serial number Première numéro de série	Ultimo numero di serie Letzte Seriennummer Last serial number Dernière numéro de série	Revisione Revision Révision	
Disegnato Gezeichnet	Approvato Geprüft	File Datei	Data Datum
T. Tschigg	<i>N. Wani</i>	EF240A.DWG	19/07/01
ambach® GROSSKÜCHENTECHNIK - GRANDI CUCINE			39052 Kaltweg-Caldaro-ITALY Tel. 0471-662213 Telefax 0471-662065

0103915332 Model: EF2/40
Elektro Friteuse 2x7,5 Liter
Electric fryer 2x7,5 litres

Friggitrice elettrica 2x7,5 litri
Friteuse électrique 2x7,5 litres

Code	Beschreibung	Descrizione	Description	Désignation	Sf/Qty	Start	Finish	Serialnr.
1	3503111033	Deckel	Coperchio	Couvercle	1			
2	5020811177	Korb Friteuse klein	Cestello piccolo friggitrice	Petit panier de friteuse	2			
3	5010111158	Panadensieb klein	Rete residui piccolo	Petit tamis à résidus	2			
4	5006311050	Schwenkhaken	Gancio resistenza	Crochet relevage de résistance	1			
5	5060811194	Heizkörper 7500W 400V	Resistenza 7500W 400V	Résistance 7500W 400V	2			
6	5018007498	Kugelventil 1"	Valvola a sfera 1"	Soupape sphérique 1"	2			
7	3560510392	Anschlußklemme 5P	Morsettiera 5P	Borne de raccordement 5P	1			
8	5022909977	Schaltknopf 120°-190° C	Manopola 120°-190° C	Bouton de cde 120°-190° C	2			
9	5040316827	Mutter 6kt Messing	Dado esagonale ottone	Ecrou hexagonal en laiton	3			
10	5017316826	Silikondichtring	Guarnizione anello silicone	Bague d'étanchéité en silicone	3			
11	5061111708	Signalleuchte weiß	Lampada spia bianca	Voyant lumineux blanc	1			
12	5061111706	Signalleuchte gelb	Lampada spia gialla	Voyant lumineux jaune	2			
13	3012009010	Scharnier oben	Cerniera superiore	Charnière supérieure	1			
14	5027609400	Rolle Kunststoff Geräte	Boccola nylon apparecchiature	Bague nylon de porte	1			
15	3006308990	Halter Scharnier unten	Supporto cerniera inferiore	Support de charnière bas	1			
16	5040202717	Beilagscheibe	Rondella	Rondelle de calage	2			
17	5041001079	Festklemmschraube 6kt	Vite zigrinata	Ecrou bloquer hexagonal	2			
18	3503411718	Einfassung + Wanne	Piano + vasca	Plan de cuisson + cuve	1			
19	5029709133	Magnet Tür	Magnete portina	Aimant de porte	1			
20	5061610988	Sicherheits thermostat	Termostato limitatore	Thermostat de sécurité	2			
21	5060910023	Stufenschalter	Commutatore	Commutateur à gradins	2			
22	5009600963	Verbindungsstift	Perno fissaggio	Goupille de raccord	4			
23	5061610987	Thermostat 100°-185° C	Termostato 100°-185° C	Thermostat 100°-185° C	2			
24	5061411123	Schutz CGE CL02	Contattore CGE CL02	Contacteur-disjonc. CGE CL02	2			
25	5061410718	Hilfskontakt	Contatto ausiliare	Contact auxiliaire	2			
26	5061407226	Schutz CGE CL25	Contattore CGE CL25	Contacteur-disjonc. CGE CL25	1			
27	5041810796	Zylinderschraube	Vite tc	Vis à tête cylindrique	4			
28	3006311128	Halter Fühler	Supporto bulbo	Support de sonde	8			
29	5040410816	Hutmutter Inox	Dado es. cieco inox	Ecrou borgne en inox	4			
30	3006311173	Halter Korb	Supporto cestello	Support de panier	2			
31	5050912346	Schutzstörfilter	Filtro antisturbo	Filter antiparasites	2	12/04/00		815097
32	5000811199	Abdeckung rechteckig	Coperchio quadro	Recouvrement rectangulaire	1			
33	5008501752	Stahlkugel 3/8"	Sfera acciaio 3/8"	Bille d'acier 3/8"	1			
34	5000811198	Abdeckung rund	Coperchio tondo	Cache protecteur rond	2			
35	5040403214	Hutmutter Inox	Dado es. cieco inox	Ecrou borgne en inox	4			
36	5017311179	Dichtung O-Ring	Guarnizione O-ring	Joint torique d'étanchéité	2			
37	5060909894	Mikroschalter	Microinterruttore	Microrupteur	1			
38	5017311175	Dichtung Mikro	Guarnizione micro	Joint d'étanchéité micro	1			
39	3006311172	Halter Mikro	Supporto micro	Support de microrupteur	1			
40	3015412119	Wanne Ölablauf	Vasca scarico olio	Cuve de vidange d'huile	1			